



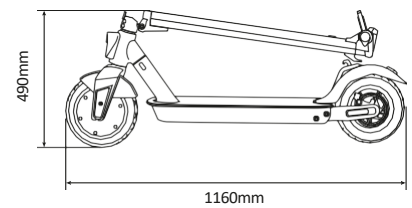
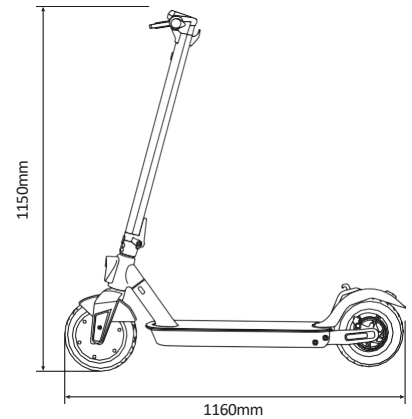
Urban
e-Mobility

PRO-11 PLUS
trottinette électrique



Equippé de clignotants

Téléchargez l'application Ducati Urban e-Mobility pour une meilleure utilisation du produit.



Pneus 10" tubeless



Écran large LED de 3.5"



Suspension arrière

Fiche technique

UGS de produit: **DU-MO-210010**

Code EAN: **8052679458615**

Informations générales	
Châssis	alliage de magnésium
Suspensions	arrière
Vitesse	L1: 6km/h L2: 15km/h L3: 20km/h L4: 25km/h (vitesse maximale)
Pente maximale	20%
Freins	doubles freins: frein avant électronique et arrière à disque, avec KERS
Puissance moteur	350W, Puissance maximale: 515W
Pneus	10" tubeless avant et arrière
Protection basse tension	31V +/- 0.5V
Limite de courant	15A
Type de moteur	sans balais
Charge maximale	100kg
Conducteur	Vérifiez la législation en vigueur dans votre pays.
Température d'utilisation	-10°C / 40°C
Indice de protection (IP)	IPX4
Temps de charge	environ 4 heures
Autonomie	jusqu'à 25km (sous réserve de variations en fonction du poids du conducteur, des conditions routières, de la température, etc.)

Système électrique	
Moteur	350W sans balais, Puissance maximale: 515W
Freins	frein avant électronique
Écran	LED de 3.5"
Batterie	36V, 7.8Ah, 280Wh
Feux	LED avant et arrière
Chargeur	EU Standard DC 2.1 42V 1.5A
Bluetooth	connection avec application

Mesures et Poids	
Poids net	15.5kg
Poids brut	17.5kg
Dimensions produit ouvert	1160 x 480 x 1150mm
Dimensions produit plié	1160 x 480 x 490mm
Dimensions emballage	1195 x 190 x 510mm