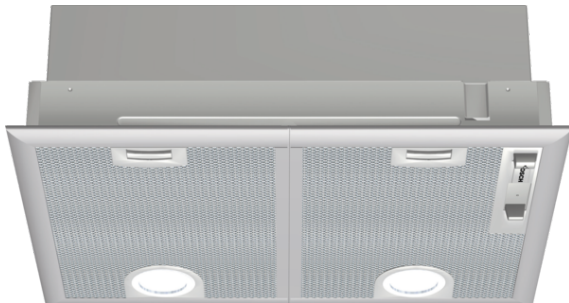


Serie | 4
DHL555BL
**Extracteurs d'air, 50 cm
argent métallique**
C

Le groupe d'extraction : une flexibilité illimitée au niveau esthétique - pour un montage au mur ou en îlot.

- **Débit d'air en évacuation** : à 618 m³/h, assure une qualité d'air optimale dans votre cuisine.
- **Eclairage LED** : très économique pour un éclairage parfait de la table de cuisson.
- **Position intensive** : élimine efficacement et rapidement les odeurs.
- **Extrêmement silencieuse** : haute performance avec seulement 38 dB.

Données techniques

Typologie :	Traditionnel
Certificats de conformité :	CE, Eurasian, Ukraine, VDE
Longueur du cordon électrique (cm) :	130
Taille de la niche d'encastrement (mm) :	255mm x 500mm x 350mm
Ecart min. par rapp. foyer él. :	650
Ecart min. par rapp. foyer gaz :	650
Poids net (kg) :	7,439
Type de commandes :	Mécanique
Débit maximum d'aspiration d'air en évacuation :	363
Débit de l'aspiration en Recyclage d'air position turbo :	395
Débit maximum d'aspiration en recyclage d'air :	268
Débit Aspiration d'air en évacuation position turbo :	618
Nombre de lampes :	2
Niveau sonore (dB(A) re 1 pW) :	56
Diamètre du réducteur d'évacuation d'air :	120 / 150
Matériau du filtre à graisses :	Aluminium lavable
Code EAN :	4242005122455
Puissance de raccordement (W) :	206
Intensité (A) :	10
Tension (V) :	220-240
Fréquence (Hz) :	50
Type de prise :	Fiche cont.terre/Gard.fil ter.
Type de montage :	Encastrable

Accessoires en option

DHZ7305 : FILTRE A CHARBON ACTIF



4 242005 122455

Serie | 4 Hottes

DHL555BL

Extracteurs d'air, 50 cm argent métallique

Le groupe d'extraction : une flexibilité illimitée au niveau esthétique - pour un montage au mur ou en îlot.

Informations générales

- Classe d'efficacité énergétique: C*
- Consommation énergétique moyenne: 79.8 kWh/an*
- Classe d'efficacité ventilateur: D*
- Classe d'efficacité éclairage: A*
- Classe d'efficacité filtre à graisse: B*
- Niveau de bruit en fonctionnement normal: 56 dB*

Fonctionnement / Puissance:

- Fonctionnement en évacuation d'air ou en mode recyclage
- Capacité d'extraction d'air EN61591: fonctionnement normal: 362 m³/h, position intensive: 618 m³/h

Confort:

- 4 puissances dont une position intensive

Commande à curseur

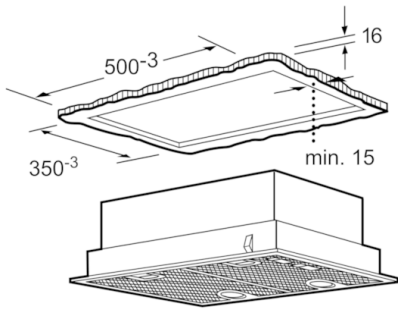
- 2 moteurs
- Niveau sonore selon les normes EN 60704-3 et EN 60704-2-13 en évacuation:
Fonctionnement normal 362 m³/h: 43 dB (A) ou 56 dB(A) re 1 pW
Position intensive 618 m³/h: 55 dB(A) ou 68 dB(A) re 1 pW
- 2 filtres métalliques lavables au lave-vaisselle
- Eclairage du plan de travail: 2 x module LED
- Dimensions:
 - Pour le fonctionnement en mode recyclage, il est nécessaire d'adapter la hotte moyennant un filtre à charbon actif (accessoire)
 - Diamètre conseillé du tuyau d'évacuation pour un fonctionnement optimal de la hotte: Ø 150 mm (120 mm livré avec l'appareil)
- Dimensions appareil (HxLxP): 255 x 530 x 380 mm
- Dimensions d'encastrement (HxLxP): 255 x 500 x 350 mm
- avec clapet anti retour
- Puissance de raccordement: 206 W

**Conformément au règlement délégué européen No 65/2014*

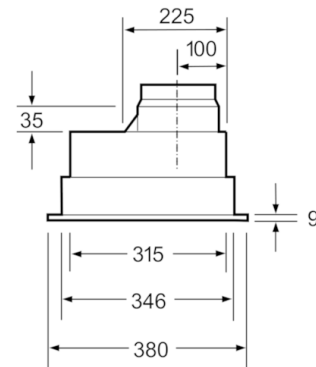
Serie | 4 Hottes

DHL555BL

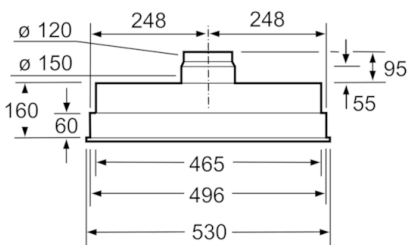
Extracteurs d'air, 50 cm
argent métallique



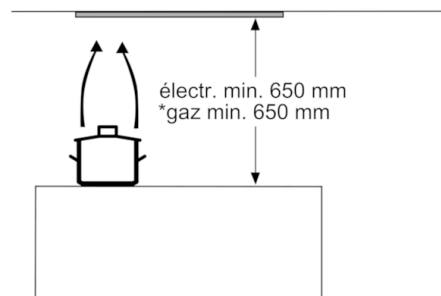
Mesures en mm



Mesures en mm



Mesures en mm



* en partant du bord supérieur du
porte-casseroles

Mesures en mm