

# GHC625WH

## HOTTE CASQUETTE 60 CM

Référence	Couleur	EAN
<b>GHC625WH</b>	<b>Blanche</b>	<b>8054383964185</b>

### Performances

- Évacuation ou recyclage
- Débit maximum d'aspiration (norme EN61591)
  - en sortie libre : 255 m<sup>3</sup>/h
  - en évacuation : 230 m<sup>3</sup>/h
- Pression à la vitesse maximale : 302 Pa
- Niveau sonore à la vitesse min. / max. (norme EN60704-2-3) : 45/65 dB(A)
- 1 moteur 60 W
- Visière en verre



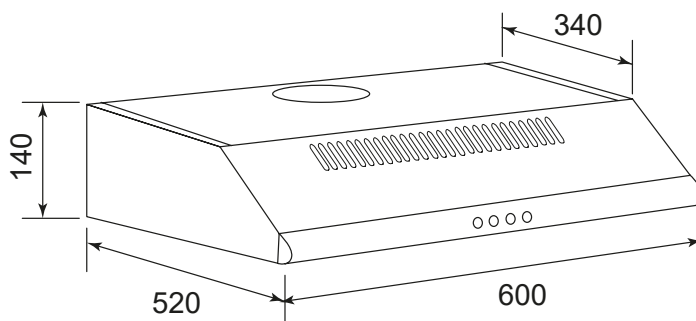
### Confort d'utilisation

- Commandes par boutons poussoirs
- 3 vitesses d'aspiration
- Ampoule LED 1 x 4 W
- Clapet anti-retour livré de série

### Filtres

- 2 filtres à graisse métalliques, lavables au lave-vaisselle
- 1 filtre anti-odeurs à charbon actif CR720 livré de série

Plan de cuisson : \* électrique  \*\* gaz 



- Puissance électrique d'installation : 64 W
- 10 A - 230 V - 50 Hz
- Cordon d'alimentation : 130 cm - Avec prise
- Diamètre de la sortie d'air : 120 mm

- Produit H x l x P : 140 x 600 x 520 mm
- Distance min. hotte/plan de cuisson : 650\*/750\*\* mm
- Produit emballé H x l x P : 580 x 653 x 190 mm
- Poids net/brut : 5,7/6,7 kg

# GHC625WH

## HOTTE CASQUETTE 60 CM

Référence	Couleur	EAN
<b>GHC625WH</b>	<b>Blanche</b>	<b>8054383964185</b>

### Règlement délégué (UE) N° 65/2014

Marque : GLEM

Modèle : GHC625WH

Consommation annuelle d'énergie : 31,6 kWh/an

Classe d'efficacité énergétique : C

Indice d'efficacité énergétique : 71

Efficacité fluidodynamique : 10,1

Classe d'efficacité fluidodynamique : E

Efficacité lumineuse : 18 lux/W

Classe d'efficacité lumineuse : C

Efficacité de filtration des graisses : 78 %

Classe d'efficacité de filtration des graisses : E

Débit d'air à la vitesse minimale/maximale en fonctionnement normal : 150/230 m<sup>3</sup>/h

Débit d'air en mode intensif ou « boost » : -

Émissions acoustiques de l'air pondérées de la valeur A à la vitesse minimale/maximale en fonctionnement normal : 45/65 dB(A)

Émissions acoustiques de l'air pondérées de la valeur A en mode intensif ou « boost » : -

Consommation d'énergie en mode « arrêt » : -

Consommation d'énergie en mode « veille » : -

### Également disponible en :



Noir  
GHC625BK



Inox  
GHC625IX