

iQ100, Hotte murale, 90 cm LC96BBC50



B

Accessoires en option

LZ11FXD51 KIT DE RECYCLAGE REGENERANT LONGUE DUREE, LZ12250 EXTENTION DE CHEMINEE 1000 MM, LZ12350 EXTENTION DE CHEMINEE 1500 MM, LZ31XXB16 FILTRE A CHARBON CLEANAIR PLUS, LZ50960 CREDENCE INOX LARGEUR 90 CM, LZ50961 CREDENCE EN INOX, LZ00XXP00 Filtre à charbon régénérable (remplc.), LZ10DXA00 FILTRE A CHARBON ACTIF, LZ10DXU00 KIT DE RECYCLAGE, LZ10FXJ00 KIT DE RECYCLAGE, LZ11DXB14 FILTRE A CHARBON CLEANAIR, LZ11DXI14 KIT DE RECYCLAGE CLEANAIR, LZ11DXI16 MODULE DE RECYCLAGE INTEGRE CLEANAIR +, LZ11FXC56 MODULE DE RECYCLAGE CLEANAIR PLUS

Hotte design box avec un haut niveau d'extraction.

✓ Eclairage LED : visibilité et atmosphère idéales pour cuisiner.

Équipement

Données techniques

Typologie: Wall-mounted
 Longueur du cordon électrique: 130.0 cm
 Hauteur de la cheminée: 583-912/583-1022 mm
 Hauteur: 53 mm
 Ecart minimal avec la table de cuisson électrique: 550 mm
 Ecart minimal avec la table de cuisson gaz: 650 mm
 Poids net: 12.9 kg
 Type de commandes: Mécanique
 Nombre de vitesses: 3
 Débit d'aspiration max. en évacuation: 619 m³/h
 Débit d'aspiration max. en recyclage: 422 m³/h
 Nombre de lampes: 2
 Niveau Sonore: 70 dB(A) re 1 pW
 Diamètre du réducteur/évacuation d'air: 120 / 150 mm
 Matériau du filtre à graisses: Aluminium lavable
 Code EAN: 4242003797013
 Puissance de raccordement: 220 W
 Intensité: 10 A
 Tension: 220-240 V
 Fréquence: 50; 60 Hz
 Type de prise: Fiche cont.terre/Gard.fil ter.
 Type de montage: Mural



4 242003 797013

iQ100, Hotte murale, 90 cm LC96BBC50

Équipement

Design

- Hotte box intégrée de 90 cm

Brûleurs et puissance

- Un kit de recyclage est indispensable pour toute installation en mode recyclage
- 1 moteur
- Boutons poussoirs, 3 vitesses
- Niveau sonore en évacuation et fonctionnement normal (min/max) : 49/70 dB
- Débit d'air max. en évacuation selon la norme DIN/EN 61591: 619 m³/h

Sécurité

- Eclairage LED 2 x 3 W
- 3 filtre(s) à graisse métallique(s) lavable au lave-vaisselle

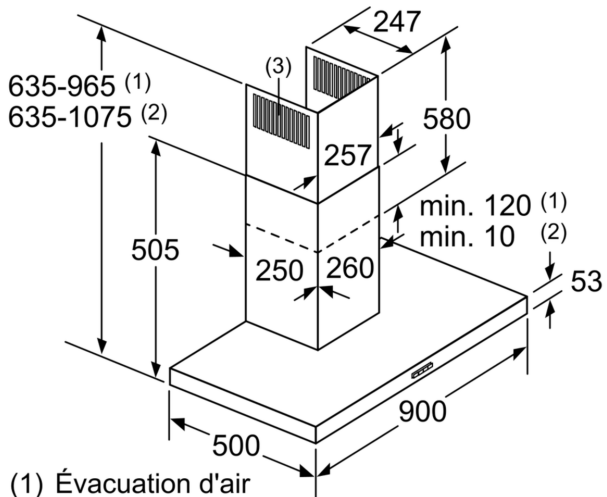
Données techniques

- Classe d'efficacité énergétique B* sur une échelle allant de A+++ à D
- Consommation énergétique moyenne : 47.4 kWh/an*
- Classe d'efficacité ventilateur : A*
- Classe d'efficacité éclairage : A*
- Classe d'efficacité filtre à graisse : B*
- Câble de raccordement 1.3 m
- Puissance de raccordement 220 W

*Conformément au règlement délégué européen No 65/2014

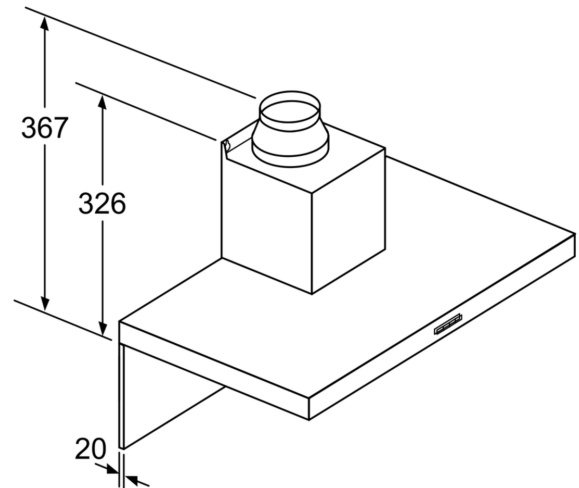
iQ100, Hotte murale, 90 cm LC96BBC50

Cotes



- (1) Évacuation d'air
- (2) Circulation d'air
- (3) Sortie d'air - remettre les fentes vers le bas lors de l'évacuation d'air

Mesures en mm



Pour l'utilisation d'une paroi arrière, tenir compte de la conception de l'appareil.

Mesures en mm

