

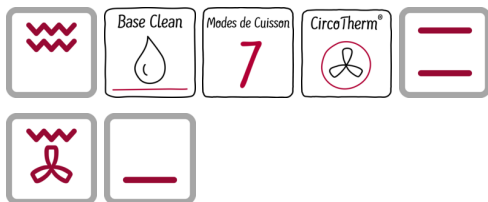
N 30
B1ACD5AN0
FOUR ENCASTRABLE



COOKING PASSION SINCE 1877



A



CircoTherm® - Pour une cuisson jusqu'à 3 niveaux.

- ✓ EcoClean - Pour un nettoyage efficace.
- ✓ Porte abattante

Équipement

Données techniques

Couleur de la façade : Inox
 Type de construction : Encastrable
 Système de nettoyage intégré : Autonettoyage hydrolytique, Catalyse (tous côtés)
 Niche d'encastrement (mm) : 585-595 x 560-568 x 550
 Dimensions du produit (mm) : 595 x 594 x 548
 Dimensions du produit emballé (mm) : 675 x 690 x 660
 Matériau du bandeau : Verre
 Matériau de la porte : Verre
 Poids net (kg) : 33,1
 Volume utile du four : 71
 Mode de cuisson : Chaleur de sole, Chaleur tournante, Convection naturelle, Gril air pulsé, Gril grande surface, Heißluft sanft, Pizza setting
 Matériau de la cavité : Other
 Contrôle de température : Pas de réglage de la température
 Nombre de lampe(s) : 1
 Certificats de conformité : CE, VDE
 Longueur du cordon électrique (cm) : 120
 Code EAN : 4242004225003
 Nombre de cavités - (2010/30/CE) : 1
 Classe énergétique (2010/30/CE) : A
 Energy consumption per cycle conventional (2010/30/EC) : 0,97
 Energy consumption per cycle forced air convection (2010/30/EC) : 0,81
 Indice de classe énergétique - NOUVEAU (2010/30/CE) : 95,3
 Puissance maximum de raccordement électrique (W) : 3400
 Intensité (A) : 16
 Tension (V) : 220-240
 Fréquence (Hz) : 60; 50
 Type de prise : Fiche cont.terre/Gard.fil ter.

Accessoires intégrés

1 x grille, 1 x lèche-frite pour pyrolyse

Accessoires en option

Z11CR10X0 GRILLE A PATISSERIE ET ROTISSERIE
 Z11GT10X3 PLAT A FOUR EN VERRE
 Z11TF36X0 RAIL TELESCOPIQUE 3NIVEAUX SORTIE TOTALE
 Z11TI15X0 VARIOCLIP
 Z19DD10X0 ACCESSOIRE VAPEUR



N 30
BIACD5ANO
FOUR ENCASTRABLE

Équipement

Nettoyage :

- Nettoyage EcoClean : 4 parois
- Nettoyage EcoClean, Hydrolyse : pour un four toujours propre

Design :

- Boutons escamotables
- Bandeau de commande finition verre
- Poignée inox
- Cavité en émail gris titane
- Intérieur de porte plein verre

Type de four/Modes de cuisson :

- Volume 71 l et 4 niveaux de cuisson
- Four avec 7 modes de cuisson : Circotherm®, convection naturelle, gril ventilé, gril grande surface, position pizza, chaleur de sole, Air pulsé doux

Confort/Sécurité :

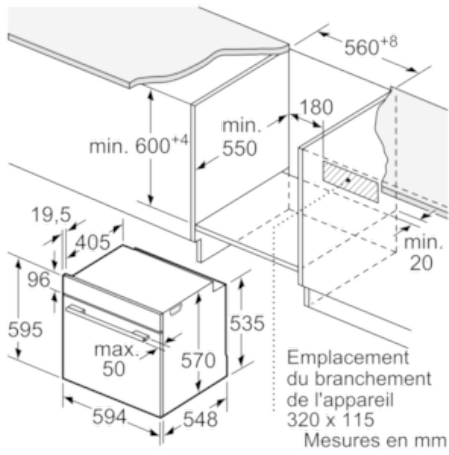
- EasyClock : Programmateur électronique
- Ecran LED
- Porte 3 vitres
- Préchauffage rapide
- Sécurité enfants
- Ventilateur de refroidissement

Données techniques :

- Câble de raccordement avec fiche 1,20 m
- Puissance totale de raccordement : 3,4 kW
- Classe d'efficacité énergétique (selon norme EU 65/2014) : A sur une échelle allant de A+++ à D
Consommation énergétique chaleur de voûte / de sole : 0.97 kWh
Consommation énergétique air chaud : 0.81 kWh
Cavité : 1
Source de chaleur : électrique
Volume cavité : 71 l

N 30
 BIACD5ANO
 FOUR ENCASTRABLE

Cotes



Montage avec une table de cuisson.

