

# GHW880BK

## HOTTE DÉCORATIVE MURALE INCLINÉE 80 CM

Référence	Couleur	EAN
<b>GHW880BK</b>	<b>Verre noir</b>	<b>8054383966851</b>

### Performances

- Évacuation (cheminée noire fournie) ou recyclage
- Aspiration périmétrique
- Débit maximum d'aspiration (norme EN61591)
  - en sortie libre : 766 m<sup>3</sup>/h
  - en évacuation : 736 m<sup>3</sup>/h
- Pression à la vitesse maximale : 478 Pa
- Niveau sonore à la vitesse min. / max. / int.(norme EN60704-2-3) : 41/55/62 dB(A)
- 1 moteur double turbine 275 W

### Confort d'utilisation

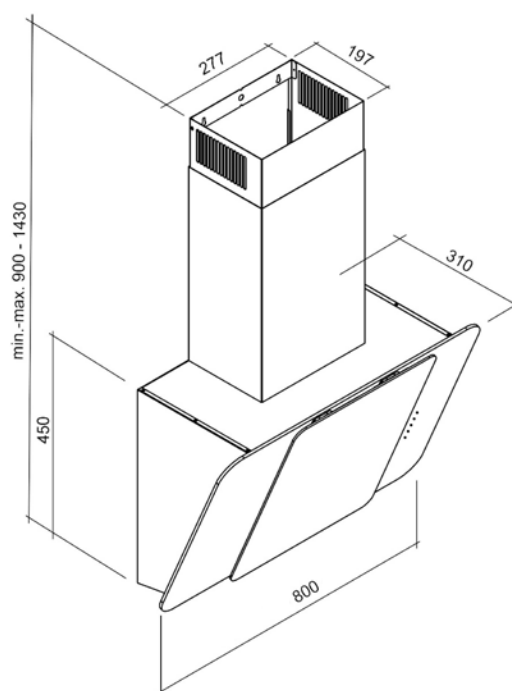
- Commandes sensibles blanches
- 3 vitesses d'aspiration + 1 intensive
- Fonction Booster : accroît à son maximum le débit de la hotte pendant 7 minutes
- Fonction Clean'air : allume automatiquement la hotte 10 min/h
- Fonction Timer : diffère l'arrêt de la hotte de 15 minutes
- Spots LED 2 x 2 W
- Clapet anti-retour livré de série



### Filtres

- 1 filtre à graisse métallique, lavable au lave-vaisselle
- 2 filtres anti-odeurs à charbon actif CR770 livrés de série
- Indicateur de saturation des filtres
- Puissance électrique d'installation : 279 W
- 10 A - 220/240 V - 50/60 Hz
- Cordon d'alimentation : 100 cm - Avec prise
- Diamètre de la sortie d'air : 150/120 mm
- Produit H x l x P : 450-1430 x 800 x 310 mm
- Distance min. hotte/plan de cuisson : 400\*/500\*\* mm
- Produit emballé H x l x P : 520 x 970 x 630 mm
- Poids net/brut : 17,75/23,3 kg

Plan de cuisson : \* électrique ⚡ \*\* gaz 🔥



# GHW880BK

## HOTTE DÉCORATIVE MURALE INCLINÉE 80 CM

Référence	Couleur	EAN
<b>GHW880BK</b>	<b>Verre noir</b>	<b>8054383966851</b>

### Règlement délégué (UE) N° 65/2014

Marque : GLEMGAS

Modèle : GHW880BK

Consommation annuelle d'énergie : 50,1 kWh/an

Classe d'efficacité énergétique : A

Indice d'efficacité énergétique : 47,5

Efficacité fluidodynamique : 33,2 %

Classe d'efficacité fluidodynamique : A

Efficacité lumineuse : 41 lux/W

Classe d'efficacité lumineuse : A

Efficacité de filtration des graisses : 86 %

Classe d'efficacité de filtration des graisses : B

Débit d'air à la vitesse minimale/maximale en fonctionnement normal : 216/440 m<sup>3</sup>/h

Débit d'air en mode intensif ou « boost » : 766 m<sup>3</sup>/h

Émissions acoustiques de l'air pondérées de la valeur A à la vitesse minimale/maximale en fonctionnement normal : 41/55 dB(A)

Émissions acoustiques de l'air pondérées de la valeur A en mode intensif ou « boost » : 62

dB(A) Consommation d'énergie en mode « arrêt » : -

Consommation d'énergie en mode « veille » : 0,45 W

