

iQ700, Four compact intégrable, 60 x 45 cm, Noir CB774G1B1



A+



Accessoires intégrés

1 x grille, 1 x lèchefrite pour pyrolyse

Accessoires en option

HZ631070 ; HZ632070 Lèchefrite, HZ634000 ; HZ636000
LECHEFRITE EN VERRE, HZ638000 CLIPRAIL STANDARD, HZ664000
; HZ66X600 BANDEAU DE FINITION, HZ66X650 Accessory,
HZ915003 PLAT A ROTIR EN VERRE 5,4 L, HZGOAS00 Câble de
raccordement 3m, HZ327000 PIERRE A PAIN, HZ530000 2 DEMI
LECHEFRITES, HZ531010 ; HZ532010 ; HZ617000 PLAT A PIZZA,
HZ629070 LECHEFRITE PERFOREE POUR AIRFRY

Le four intelligent, doté d'un Assistant à commande vocale pour un réglage intuitif des programmes et de l'activeClean pour un nettoyage sans effort.

- ✓ Ecran TFT couleur tactile – Navigation tactile pour une utilisation intuitive.
- ✓ Assistant à commande vocale – Réglez intuitivement le bon programme.
- ✓ Home Connect avec Commande et Contrôle à Distance - Libérez tout le potentiel de votre four intelligent.
- ✓ cookControl Plus – Des réglages prédéfinis pour un résultat savoureux.
- ✓ Une infinité de recettes – Découvrez de délicieuses inspirations à la mesure de vos goûts.

Équipement

Données techniques

Couleur de la façade: Noir
Design: Encastrable
Système de nettoyage intégré: Pyrolyse + Hydrolyse
Niche d'encastrement: 450-455 x 560-568 x 550 mm
Dimensions appareil H x L x P: 455 x 594 x 548 mm
Dimensions du produit emballé: 530 x 685 x 660 mm
Matériau du bandeau: Verre
Matériau de la porte: Verre
Poids net: 31.0 kg
Volume utile du four: 47 l
Modes de cuisson: air pulsé, Chaleur de sole, Chaleur tournante douce, convection naturelle, Convection naturelle douce, cuisson basse température, gril air pulsé, Gril grande surface, Gril petite surface, maintien chaud, Préchauffer
Contrôle de température: Electronique
Nombre de lampe(s): 1
Longueur du cordon électrique: 150.0 cm
Code EAN: 4242003901007
Nombre de cavités - (2010/30/CE): 1
Classe d'efficacité énergétique: A+
Energy consumption per cycle conventional (2010/30/EC): 0.73 kWh/cycle
Energy consumption per cycle forced air convection (2010/30/EC): 0.61 kWh/cycle
Indice de classe énergétique - NOUVEAU (2010/30/CE): 81.3 %
Puissance de raccordement: 2900 W
Intensité: 13 A
Tension: 220-240 V
Fréquence: 50; 60 Hz
Type de prise: Fiche cont.terre/Gard.fil ter.
Accessoires inclus: 1 x grille, 1 x lèchefrite pour pyrolyse



iQ700, Four compact intégrable, 60 x 45 cm, Noir CB774G1B1

Équipement

Type de four/Modes de cuisson

- 11 modes de cuisson : convection naturelle, gril air pulsé, gril grande surface, gril petite surface, chaleur de sole, cuisson basse température, préchauffage, maintien chaud, hotAir doux, cuisson douce, air pulsé 2D
- Préchauffage rapide

Design :

- Ecran TFT couleur tactile
- Cavité intérieure en noir diamant
- Intérieur de porte plein verre

Nettoyage :

- Nettoyage Pyrolyse
- Nettoyage hydrolyse

Confort d'utilisation

- Home Connect : pilotage et contrôle de votre four à distance
- Assistant à commande vocale
- EasyClock : Programmateur électronique
- Commandes par touchControl
- cookingAssist : large choix de recettes
- Préconisation de température
- Affichage de la température Contrôle optique de la montée en température
- Eclairage halogène
- Porte abattante, système softMove : ouverture et fermeture douces assistées
- Ventilateur de refroidissement

Sécurité

- Porte froide 4 vitres
- Très faible température de porte
- Faible température de porte lors de la pyrolyse
- Verrou de porte électronique, Sécurité enfants, coupure automatique du four, indicateur de chaleur résiduelle, touche marche, interrupteur au contact de la porte

Supports d'enfournement / Système d'extraction:

- Nombre de niveaux de rack : 3 unité
- Rails télescopiques en option, pyrolysables

Accessoires inclus :

- grille, lèchefrite

Données techniques :

- Volume 47 l
- Réglage de température : 30 °C - 300 °C
- Classe d'efficacité énergétique (selon norme EU 65/2014) : A+ (sur une échelle allant de A+++ à D)
- Câble de raccordement : 1.50 m
- Puissance totale de raccordement : 2.9 kW
- Tension nominale : 220 - 240 V

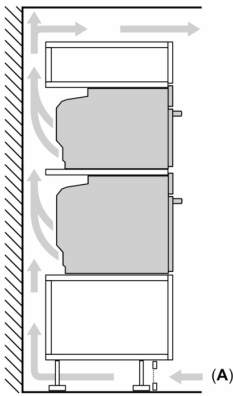
Dimensions:

- Dimensions d'encastrement (HxLxP): 560 mm - 568 mm x 450 mm - 455 mm x 550 mm
- Dimensions appareil (HxLxP): 455 x 594 x 548 mm
- Merci de consulter les dimensions d'encastrement des schémas d'encastrement

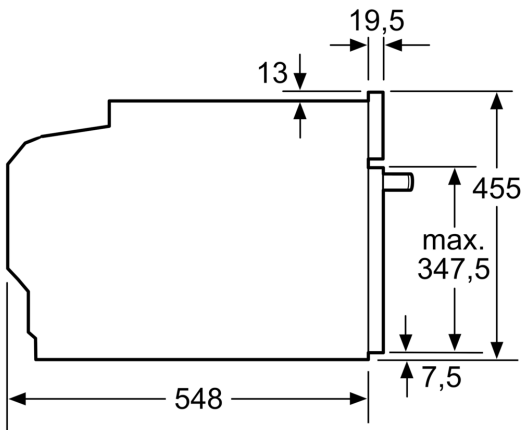
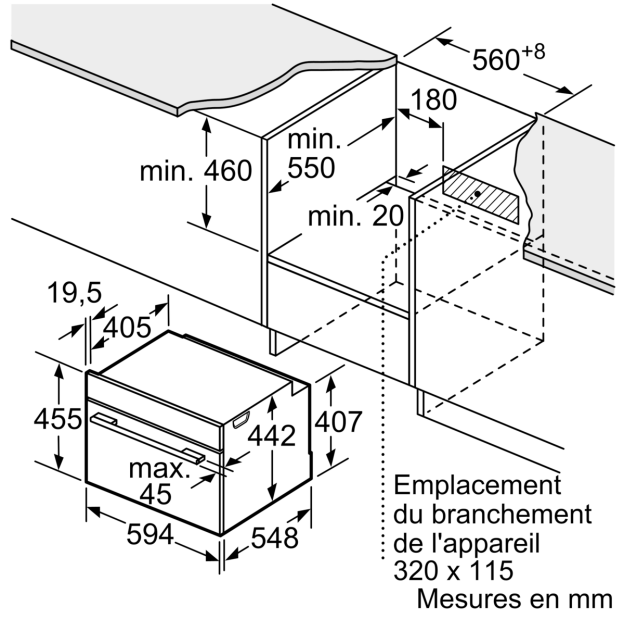
iQ700, Four compact intégrable,
60 x 45 cm, Noir
CB774G1B1

Cotes

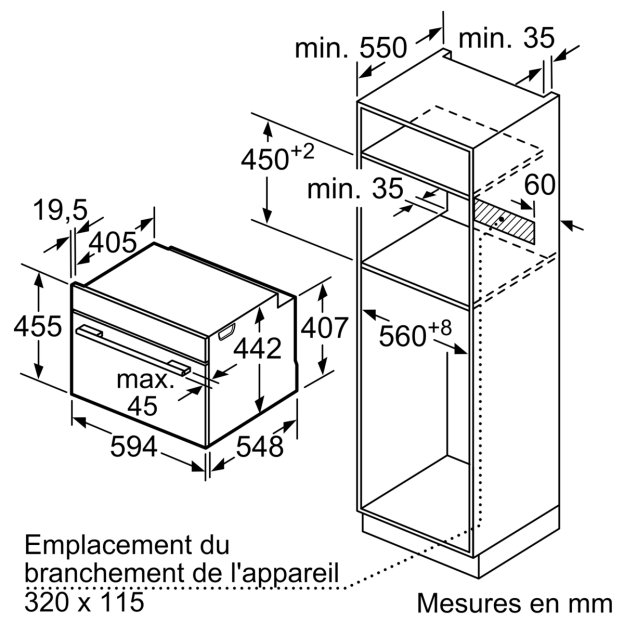
Installation de deux appareils superposés
Échange d'air



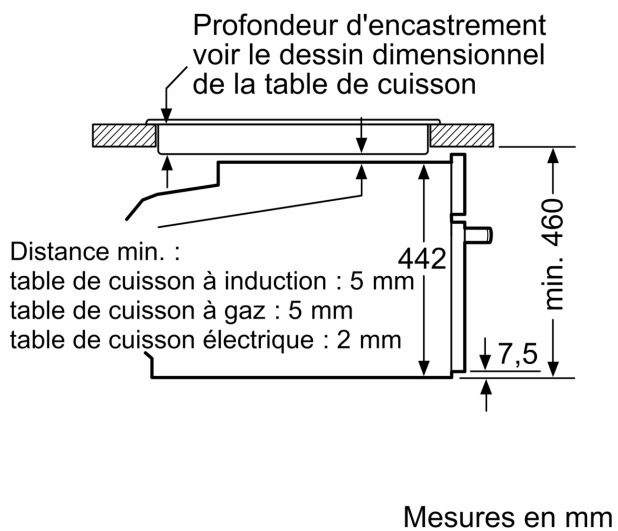
A: Entrée d'air $\geq 200 \text{ cm}^2$



Mesures en mm



Montage avec une table de cuisson.



Si l'appareil compact est installé sous une table de cuisson, les épaisseurs de plaque de travail suivantes (le cas échéant y compris la sous-structure) doivent être respectées.

| Type de table de cuisson | épaisseur de plaque de travail min. | |
|---|-------------------------------------|------------|
| | appliqué | affleurant |
| Table de cuisson à induction | 42 mm | 43 mm |
| table de cuisson à induction pleine surface | 52 mm | 53 mm |
| table de cuisson à gaz | 32 mm | 43 mm |
| table de cuisson électrique | 32 mm | 35 mm |