

**Puissance**

- 4 brûleur(s)
- Avant gauche : Brûleur rapide 3 kW
- Arrière gauche : Brûleur normal 1.7 kW
- Arrière droit : Brûleur normal 1.7 kW
- Avant droit : Brûleur économique 1 kW

**Confort/Sécurité :**

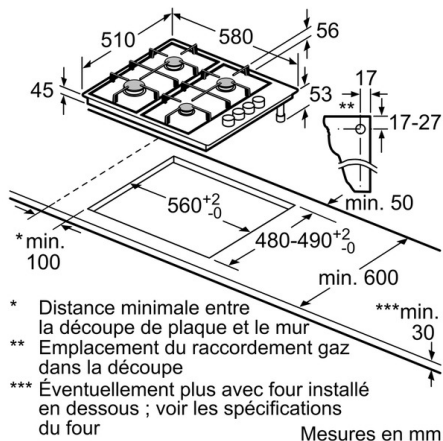
- Allumage une main
- Sécurité gaz par thermocouple
- Supports finition fonte

**Données techniques :**

- Equipé pour le gaz naturel (20 mbar)
- Injecteurs pour butane/propane (28-30/37mbar) livrés avec l'appareil
- Câble de raccordement 1 m
- Puissance de raccordement totale gaz 7.4 kW

## T26BR46S0

### Table gaz émaillée 60 cm



- \* Distance minimale entre la découpe de plaque et le mur
- \*\* Emplacement du raccordement gaz dans la découpe
- \*\*\* Éventuellement plus avec four installé en dessous ; voir les spécifications du four

Mesures en mm

### Caractéristiques

Appellation produit/famille : Table à interrup. foyers gaz  
 Type de construction : Encastrable  
 Type d'énergie : Gaz  
 Combien de foyers peuvent-ils être utilisés simultanément : 4  
 Système de commandes : Manette losangée  
 Niche d'encastrement (mm) : 43 x 560-560 x 480-490  
 Largeur de l'appareil : 580  
 Dimensions du produit (mm) : 43 x 580 x 510  
 Poids net (kg) : 10,0  
 Poids brut (kg) : 11,0  
 Témoin de chaleur résiduelle : sans  
 Emplacement du bandeau de commande : à droite  
 Matériau de base de la surface : Acier émaillé  
 Couleur de la surface : Noir  
 Couleur du cadre : Noir  
 Certificats de conformité : CE  
 Longueur du cordon électrique (cm) : 100

### Types de consommation et de connexion

Puissance maximum de raccordement électrique (W) : 1  
 Puissance maxi gaz en W : 7400  
 Intensité (A) : 3  
 Tension (V) : 220-240  
 Fréquence (Hz) : 60; 50  
 2015-12-14

### Autres couleurs disponibles

T26BR46S0:Noir

### Code EAN

4242004187813

# T26BR46S0

## Données techniques