



Manuel d'utilisation

Sèche-linge avec pompe à chaleur

HD80-A2939

HD80-A2939S

HD90-A2939

HD90-A2939S

HD100-A2939

HD100-A2939S

HD90-A3939

HD90-A3939S

FR

Haier

Nous vous remercions d'avoir acheté un produit Haier.

Veillez lire attentivement ces instructions avant d'utiliser l'appareil. Ces instructions sont des informations utiles vous permettant de mieux exploiter cet appareil, et vous assurer une installation, une utilisation et un entretien sécurisés et adéquats.

Veillez conserver ce manuel dans un endroit approprié afin de toujours vous y référer pour une utilisation sécurisée et adéquate de l'appareil.

Si vous devez vendre, donner ou abandonner l'appareil pour cause de déménagement, assurez-vous également de laisser ce manuel afin que le prochain utilisateur puisse maîtriser l'appareil, notamment les règles de sécurité.

Légende



Avertissement ! – Consignes de sécurité importantes

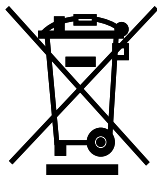


Généralités et conseils



Informations sur l'environnement

Mise au rebut



Contribuez à la protection de l'environnement et de la santé humaine. Veuillez mettre les emballages au rebut dans les contenants prévus pour leur recyclage. Contribuez à recycler les déchets d'appareils électriques et électroniques. Veuillez à ne pas mettre au rebut les appareils ayant ce symbole avec les déchets ménagers. Veuillez déposer l'appareil dans votre usine de recyclage locale ou prendre contact avec votre bureau municipal.



AVERTISSEMENT !

Risque de blessure ou d'asphyxie !

Débranchez l'appareil de toute alimentation principale. Coupez les câbles primaires et mettez-les au rebut. Enlevez le verrou de la porte pour éviter qu'un enfant ou un animal domestique ne soit coincé dans l'appareil.



AVERTISSEMENT !

Afin d'éviter un risque dû à la remise à zéro intempestive du coupe-circuit thermique, cet appareil ne doit pas être alimenté à travers un dispositif de commutation externe, comme un temporisateur, ou connecté à un circuit qui est régulièrement activé et désactivé par les services publics.

1-Consignes de sécurité.....	4
2-Utilisation prévue.....	7
3-Description de l'appareil.....	8
4-Panneau de commande.....	9
5-Programmes.....	12
6-Consommation.....	13
7-Conseils et astuces.....	14
8-Utilisation quotidienne.....	16
9-Entretien et nettoyage.....	20
10-Dépannage.....	22
11-Installation.....	24
12-Informations techniques.....	27
13-Service à la Clientèle.....	29



AVERTISSEMENT !

Avant la première utilisation

- ▶ vérifiez qu'il n'a eu aucun dommage lié au transport.
- ▶ Retirez tous les emballages et tenez-les hors de portée des enfants.
- ▶ Il faut toujours au moins deux personnes pour la manipulation de l'appareil, car il est lourd.

Utilisation quotidienne

- ▶ Cet appareil peut être utilisé par des enfants âgés d'au moins 8 ans, ainsi que par des personnes ayant des capacités physiques, sensorielles ou mentales réduites ou sans expérience ni connaissances, si elles sont encadrées ou formées à l'utilisation sécurisée de l'appareil et comprennent les risques y relatifs.
- ▶ Tenez les enfants de moins de 3 ans hors de portée de l'appareil, sauf s'ils sont en permanence surveillés.
- ▶ Les enfants ne doivent pas jouer avec l'appareil.
- ▶ Assurez-vous que la pièce est sèche et bien ventilée. La température ambiante doit être comprise entre 5 et 35 °C.
- ▶ Évitez d'obstruer les ouvertures de ventilation situées au bas de l'appareil avec un tapis ou un objet similaire.
- ▶ La zone autour de l'appareil ne doit pas contenir de poussière ni de peluche.
- ▶ Assurez-vous que seul le linge se trouve dans l'appareil, et non des animaux domestiques ou des enfants, avant toute utilisation.
- ▶ Ne touchez la fiche d'alimentation qu'avec les mains sèches et évitez de toucher ou d'utiliser l'appareil si vous êtes pieds nus ou si vos mains ou pieds sont mouillés ou humides.
- ▶ Évitez de sécher des articles non lavés.
- ▶ Assurez-vous de ne pas dépasser la charge maximale lors du chargement.
- ▶ Retirez tous les objets tels que les briquets et les allumettes des poches.
- ▶ Utilisez des assouplissants ou des produits similaires tel que spécifié sur l'emballage du fabricant.
- ▶ Évitez d'utiliser ou de ranger des sprays inflammables ou des gaz inflammables à proximité de l'appareil.
- ▶ Évitez de déposer des objets lourds ou des sources de chaleur ou d'humidité sur l'appareil.
- ▶ Tenez la fiche et non le câble pour débrancher l'appareil.
- ▶ Ne touchez pas la façade arrière et le tambour lorsque l'appareil est en marche ; ils sont chauds.



AVERTISSEMENT !

Utilisation quotidienne

- ▶ Évitez de sécher les articles suivants dans l'appareil :
 - ▶ Les articles qui ne sont pas lavés.
 - ▶ Les articles contaminés par des substances inflammables telles que l'huile de cuisson, l'acétone, l'alcool, le benzène, l'essence, le kérosène, les détachants, la térébenthine, les cires, les décapants de cire ou d'autres produits chimiques. Les fumées peuvent provoquer un incendie ou une explosion. Commencez toujours par laver ces articles à la main dans de l'eau chaude avec une quantité supplémentaire de détergent, puis faites-les sécher en plein air avant de les sécher dans l'appareil.
 - ▶ Les articles contenant des matériaux de rembourrage ou de remplissage (par exemple, les coussins, les vestes), car ils peuvent s'enflammer.
 - ▶ Les articles tels que le caoutchouc mousse (mousse de latex), les bonnets de douche, les textiles imperméables, les articles à dos en caoutchouc et les vêtements ou oreillers. Les oreillers munis de coussinets en caoutchouc mousse ne doivent pas être séchés dans le sèche-linge.
- ▶ Ne buvez pas de l'eau condensée.
- ▶ Ne pas utiliser l'appareil sans que le filtre à peluches ou le filtre du condenseur ne soit en place ou lorsque le filtre est endommagé.
- ▶ Notez que la dernière phase du cycle de séchage se déroule sans chaleur (cycle de refroidissement) afin d'assurer le maintien des vêtements à une température qui ne les endommage pas.
- ▶ Ne laissez pas l'appareil sans surveillance pendant son utilisation pendant un certain temps. Si une longue absence est prévue, interrompez le cycle de séchage en arrêtant l'appareil et en le débranchant du secteur.
- ▶ N'éteignez pas l'appareil si le cycle de séchage n'est pas terminé, à moins que tous les articles ne soient rapidement retirés et répartis de manière à ce que la chaleur puisse être libérée.
- ▶ Arrêtez l'appareil à la fin de chaque programme de séchage pour économiser l'électricité et pour des raisons de sécurité.

Entretien et nettoyage

- ▶ Assurez-vous que les enfants sont sous surveillance lors du nettoyage et de l'entretien.
- ▶ Débranchez l'appareil de l'alimentation électrique avant d'entreprendre tout entretien.



AVERTISSEMENT !

Entretien et nettoyage

- ▶ Nettoyez le filtre à peluches et le filtre du condenseur à la fin de chaque programme (voir ENTRETIEN ET NETTOYAGE).
- ▶ N'utilisez pas un pulvérisateur d'eau ou nettoyant à vapeur pour nettoyer l'appareil.
- ▶ N'utilisez pas de produits chimiques industriels pour nettoyer l'appareil.
- ▶ Faites remplacer le cordon d'alimentation endommagé par le fabricant, son représentant ou par des personnes qualifiées uniquement afin d'éviter tout risque.
- ▶ N'essayez pas de réparer vous-même l'appareil. En cas de réparation, veuillez contacter notre service clientèle.

Installation

- ▶ Choisissez un emplacement qui permet d'ouvrir complètement la porte. N'installez pas le sèche-linge derrière une porte verrouillable, coulissante ou une porte avec charnières sur le côté opposé de la porte du sèche-linge, car elle peut empêcher la porte de l'appareil de s'ouvrir complètement.
- ▶ Installez l'appareil dans un endroit bien aéré et sec.
- ▶ N'installez jamais l'appareil à l'extérieur dans un endroit humide, ou dans un lieu qui serait sujet à des fuites d'eau, comme en dessous ou à proximité d'un bloc-évier. En cas de fuite d'eau, coupez l'alimentation électrique et laissez le lave-linge sécher naturellement.
- ▶ Installez ou utilisez l'appareil uniquement dans des endroits où la température est supérieure à 5 °C.
- ▶ Évitez de placer l'appareil directement sur un tapis ou près d'un mur ou d'un meuble.
- ▶ Évitez d'exposer l'appareil à des gelées, à la chaleur, aux rayons directs du soleil ou à proximité de sources de chaleur (p. ex. poêles, appareils de chauffage).
- ▶ Vérifiez que les informations électriques sur la plaque signalétique sont conformes à l'alimentation électrique. Si ce n'est pas le cas, veuillez contacter un électricien.
- ▶ N'utilisez pas des adaptateurs multiprises et des rallonges.
- ▶ Assurez-vous que le cordon d'alimentation et la prise ne sont pas endommagés. S'ils sont endommagés, veuillez les faire remplacer par un électricien.
- ▶ Pour l'alimentation électrique, utilisez une prise avec terre différente, facilement accessible après l'installation. Mettez à la terre cet appareil.
- ▶ Uniquement pour le Royaume-Uni : Le câble d'alimentation de l'appareil comprend une fiche dotée de 3 fils (mise à la terre) respectant les normes de la prise à 3 fils (mise à la terre). Ne coupez jamais ou ne démontez jamais le troisième fil (mise à la terre). Une fois l'appareil installé, la prise doit être accessible.

Utilisation prévue

Le présent appareil est destiné au séchage des objets ayant été lavés dans une solution aqueuse et dont l'étiquette d'entretien du fabricant indique qu'ils conviennent au séchage en tambour.

Il est également conçu exclusivement pour un usage domestique à l'intérieur de la maison. Il n'est pas destiné à un usage commercial ou industriel. Aucune modification ou altération de cet appareil n'est autorisée. L'utilisation inappropriée vous expose à des risques et à la perte de tous les droits de garantie et de responsabilité.

Normes et directives



Ce produit répond aux exigences de toutes les directives CE applicables ainsi que les normes harmonisées correspondantes, qui prévoient le marquage CE.



Remarque

L'appareil contient le gaz à effet de serre fluoré HFKW-134a (GWP : 1430). Ce gaz est hermétiquement scellé.



Utilisation respectueuse de l'environnement

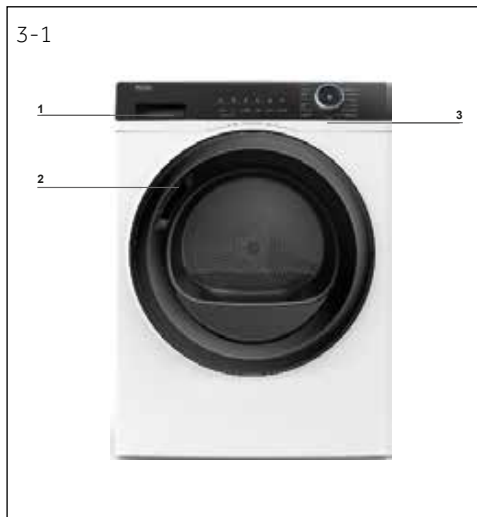
- ▶ **Drainage complet** : Essorez le linge à une vitesse d'essorage maximale.
- ▶ **Charge maximale** : Utilisez la quantité de remplissage maximale indiquée dans le tableau des programmes, sans toutefois surcharger le sèche-linge. Afin de profiter de la charge maximale, le linge à sécher via l'option « READY to STORE » peut être séché au préalable via l'option « READY to IRON ». À la fin du programme, retirez le linge à sécher et séchez complètement le linge restant.
- ▶ **Détendez le linge** : Secouez le linge avant de le mettre dans le sèche-linge.
- ▶ **Éviter de trop le sécher** : Un séchage excessif n'est pas conseillé. Sélectionnez un programme ainsi qu'un niveau de séchage approprié.
- ▶ **Pas d'adoucissant** : N'utilisez pas d'adoucissant lors du lavage afin d'éviter que le linge ne devienne duveteux et mou dans le sèche-linge.
- ▶ **Nettoyage des filtres à peluches** : Nettoyez les filtres à peluches après chaque cycle.
- ▶ **Ventilation** : Assurez-vous que l'appareil est suffisamment ventilé (voir INSTALLATION).
- ▶ **Réutilisation de l'eau condensée** : L'eau condensée recueillie peut être utilisée dans le fer à repasser à vapeur. Elle doit être filtrée au préalable à l'aide d'un tamis fin ou d'un papier filtre à café. Les particules fines seront retenues par le filtre.

i Remarque :

En raison des modifications techniques et des divers modèles, les illustrations des chapitres suivants peuvent être différentes de votre modèle.

3.1 Description de l'appareil

Partie avant (Fig. 3-1) :



- 1 Réservoir d'eau
- 2 Porte du sèche-linge
- 3 Panneau de commande

Côté arrière (Fig. 3-2) :

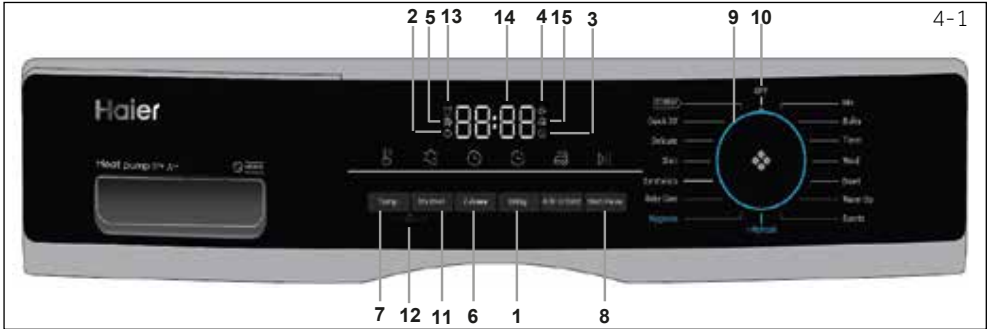


- 4 Cordon d'alimentation
- 5 Plaque arrière
- 6 Sortie de drainage
- 7 Pieds ajustables

3.2 Accessoires

Vérifiez les accessoires et la documentation suivant cette liste (Fig. 3-3) :

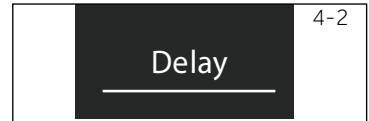




- | | | | | | |
|---|---|----|--------------------------------------|----|------------------------------|
| 1 | Touche du retardateur | 7 | Touche Temp. | | de séchage) |
| 2 | Indicateur de verrouillage pour enfants | 8 | Bouton Démarrage/ Pause | 12 | Bouton Sécurité enfant |
| 3 | Indicateur de la Fin différée | 9 | Sélecteur des programmes | 13 | Indicateur de réservoir vide |
| 4 | Indicateur sonore | 10 | Bouton d'alimentation | 14 | Affichage |
| 5 | Indicateur de nettoyage du filtre | 11 | Bouton Dry Level (Niveau de séchage) | 15 | Indicateur Anti-froissage |
| 6 | Touche Minuterie | | | | |

4.1 Bouton de temporisation

Fonction de retardement pour un démarrage différé, appuyez sur le bouton pour régler le temps (de 0 à 12 heures). Lors de l'activation, l'icône de l'indicateur (Fig.5-2) s'allume.

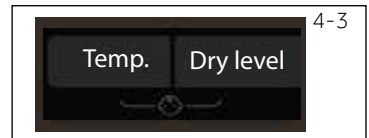


Remarque

Cette fonction doit être réglée après avoir arrêté toutes les options. Au cas contraire, elle sera automatiquement désactivée si vous tournez ce bouton ou si vous l'enfoncez.

4.2 Indicateur de verrouillage pour enfant

La sécurité enfants est conçue pour empêcher les enfants de modifier le réglage du programme. Pour activer cette fonction, après le démarrage d'un cycle, appuyez simultanément sur les boutons Niveau de séchage et Température (Fig. 5-3) pendant 3 secondes jusqu'à ce que l'icône de l'indicateur s'allume. Pour la désactiver, appuyez à nouveau sur ces 2 boutons pendant 3 secondes.



Remarque

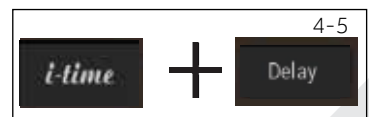
La fonction n'est pas désactivée automatiquement à la fin du cycle ou lorsque l'alimentation électrique est interrompue.

4.3 Indicateur de temporisation

Lorsque vous sélectionnez le programme de temporisation (Fig. 4-4), il s'allume.

4.4 Indicateur de sonnerie

L'alarme est conçue pour alerter les utilisateurs avec un son semblable à un bip. Il est désactivé par défaut. Pour activer la fonction d'alarme, appuyez simultanément sur les boutons Delay et i-time pendant 3 secondes ou jusqu'à ce que vous entendiez un bip sonore. Pour la désactiver, appuyez à nouveau sur ces 2 boutons pendant 3 secondes.



4-6



4.5 Indicateur de nettoyage du filtre

Cet indicateur est conçu pour rappeler aux utilisateurs de nettoyer le filtre avant de l'utiliser. Lorsque cette icône (voir fig. 5-6) s'allume, les utilisateurs doivent nettoyer le filtre avant de l'utiliser. Pour les étapes de nettoyage, voir la section Nettoyage du filtre à charpie ou Nettoyage du filtre du condenseur de ce manuel.



Remarque

Après chaque cycle, l'indicateur clignote pour rappeler le nettoyage des filtres.

4-7



4.6 Touche de i-time

Cette fonction est conçue pour permettre aux utilisateurs de régler la durée du cycle en fonction de leurs besoins personnels. Cette fonction ne peut être utilisée que dans le cadre des programmes Timer et i-Refresh. Ce bouton peut également être utilisé pour régler la durée de la fonction Délai.

4-8



4.7 Touche Temp.

Ce bouton permet de régler la température de séchage en fonction des besoins ou des exigences personnelles. Il existe 4 niveaux et l'affichage correspondant est indiqué ci-dessous :

- [-] Température élevée.
- [-] Température moyenne.
- [-] Température basse..
- [0 0] Air frais.

4-9



4.8 Bouton Démarrage/Pause

Appuyez sur ce bouton (Fig. 4-9) pour lancer un cycle de séchage. Appuyez à nouveau sur ce bouton pour mettre en pause le cycle de séchage - le voyant clignote. Appuyez à nouveau sur ce bouton pour continuer.

4-10



4.9 Bouton des programmes

Sélectionnez l'un des 15 programmes à l'aide de ce bouton. Le bouton OFF n'est pas inclus (Fig. 4-10). Voir la section « Modes de programmes » du manuel pour plus d'informations.

4-11



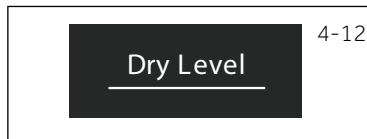
4.10 Bouton d'alimentation

Tournez le bouton sur n'importe quelle position (en dehors de la position OFF) afin de démarrer la machine. Tournez le bouton sur la position OFF pour éteindre la machine (Fig. 4-11).

4.11 Bouton Dry Level (Niveau de séchage)

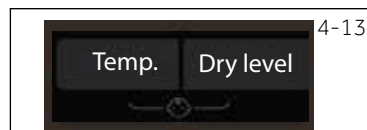
Appuyez sur ce bouton (Fig. 4-12) pour régler la teneur en humidité finale du linge à la fin du cycle. L'affichage se présente comme suit :

- ⌘ - 3 Prêt pour le stockage
- ⌘ - 2 Prêt à porter
- ⌘ - 1 Prêt à repasser



4.12 Bouton Sécurité enfant

Pour activer la fonction Sécurité enfant après le démarrage d'un cycle, appuyez sur les 2 boutons (Fig. 4-13) pendant 3 secondes jusqu'à ce que l'icône d'indicateur s'allume. Pour désactiver cette fonction, appuyez à nouveau sur les 2 boutons pendant 3 secondes.



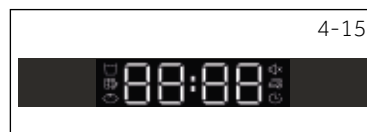
4.13 Indicateur de réservoir vide

Cet indicateur est conçu pour rappeler aux utilisateurs que le réservoir d'eau doit être vidé (Fig. 4-14). Important : Vidangez le réservoir d'eau après chaque cycle de séchage. Voir la section Vidange du réservoir d'eau du manuel.



4.14 Écran

L'écran affiche le temps restant, le temps de retard et d'autres informations connexes (Fig. 4-15).



Remarque

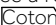
Le temps restant est une valeur par défaut ; il est recalculé en fonction des réglages supplémentaires du Programme et de la teneur en eau du linge.

4.15 Indicateur Anti-froissage

La fonction anti-froissement est conçue pour aider à éliminer les plis des vêtements. Le tambour tourne après le cycle de séchage pour étirer les vêtements, de sorte qu'il n'est pas nécessaire de s'inquiéter d'oublier de sortir les vêtements. La fonction anti-froissement est désactivée par défaut (Fig.5-16). Après avoir sélectionné le programme, l'icône s'allume, lorsque le cycle de séchage se termine, le tambour continue à tourner pendant 6 heures supplémentaires avec un vent froid. L'utilisateur peut l'arrêter à tout moment en ouvrant la porte ou en éteignant la machine.



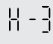
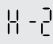
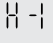
Programme	Degré de séchage par défaut	Linge	Charge max. en kg			Temps par défaut	Température
			8	9	10		
 Coton *)	Prêt à porter	Pour les vêtements ou manteaux en coton	8	9	10	02:30	60 - 65 °C
Mixte	Prêt pour le stockage	Pour les mélanges secs avec plus d'un tissu	5	6	6,6	02:30	60 - 65 °C
Synthétique	Prêt à porter	Pour ces synthétiques	4	4,5	5	01:30	50 - 55 °C
Rapide 30'	/	Une durée fixe de 30 minutes de séchage	0,5	0,5	0,5	00:30	60 - 65 °C
Minuterie	/	Pour les tissus mélangés et les utilisateurs peuvent décider eux-mêmes du temps de séchage	-	-	-	00:40	60 - 65 °C
Délicat	Prêt à porter	Pour les tissus délicats comme la soie, les sous-vêtements, etc.	2	2	2	01:00	50 - 55 °C
Baby Care	Prêt pour le stockage	Pour les vêtements et sous-vêtements de bébé qui doivent être stérilisés à haute température.	3	4	4,4	01:20	60 - 65 °C
Laine	/	Pour les vêtements en laine	3	3	3	00:30	50 - 55 °C
Réchauffement	/	Un cycle de séchage rapide pour déshumidifier les vêtements et les rendre chauds et confortables à porter	4	5	5,5	00:30	60 - 65 °C
Couette	/	Pour remplir les vêtements avec des plumes	1	1	1	01:30	60 - 65 °C
Linge de sport	Prêt à porter	Pour les vêtements de sport	4	4,5	5	01:30	60 - 65 °C
i-Refresh**)	/	Un cycle de séchage fixe de 30 minutes pour rafraîchir les vêtements et les stériliser.	-	-	-	00:30	50 - 55 °C
Volumineux	Prêt pour le stockage	Pour les articles lourds et volumineux comme les draps de lit ou les serviettes, etc.	4	4,5	5	02:00	60 - 65 °C
Chemise	Prêt à porter	Spécial pour les chemises avec un réglage par défaut anti-froissement d'une heure	4	4,5	5	00:40	60 - 65 °C
Hygiénique	Prêt pour le stockage	Pour les tissus comme le coton, le mixte, le sport et ainsi de suite. Les tissus comme la laine, la soie, les chemises, les duvets ne sont pas suggérés.	-	-	-	02:30	60 - 65 °C

*) En ce qui concerne le réglage du programme d'essai EN 61121, nous vous recommandons de purger l'eau condensée à l'extérieur l'aide du tuyau de vidange lorsque vous séchez une charge complète avec le programme  Coton. Cela vous évitera de vidanger le réservoir d'eau pendant le fonctionnement du programme.

***) I-Refresh est une fonction brevetée par Haier qui vise à supprimer les odeurs et les plis, à éliminer les bactéries et les acariens ainsi qu'à rafraîchir les vêtements en peu de temps. En tournant et en secouant, le vent souffle pour rafraîchir et étirer les vêtements, même les vêtements délicats et les tissus non lavés peuvent être bien entretenus. Cette fonction est définie comme un cycle de séchage fixe de 30 minutes.

Technologie de pompe à chaleur

Le sèche-linge à condensation avec échangeur de chaleur est remarquable en termes de consommation d'énergie efficace. Il s'agit de valeurs indicatives déterminées dans des conditions standard. Les valeurs peuvent différer de celles indiquées selon la surtension et la sous-tension, le type de tissu, la composition du linge à sécher, l'humidité résiduelle dans le tissu et la taille de la charge.

Programme Coton / Lin	Vitesse d'essorage en tr/min	Humidité résiduelle en %	Heure (Time) en h : min	Consommation consommation en kWh
Prêt pour le stockage 	1000	env. 60	04 : 40	2,34
Prêt à porter 	1000	env. 60	04 : 29	1,98
Prêt à repasser 	1000	env. 60	03 : 18	1,62



Utilisation respectueuse de l'environnement

- ▶ Essorez le linge autant que possible avant de le mettre dans le sèche-linge.
- ▶ Évitez de surcharger le sèche-linge.
- ▶ Secouez le linge avant de le mettre dans le sèche-linge.
- ▶ Choisissez un programme de séchage approprié. Assurez-vous que le linge n'est pas séché plus longtemps que nécessaire.
- ▶ Veillez à utiliser le sèche-linge avec des filtres nettoyés.

7.1 Linge amidonné

Le linge amidonné laisse des tâches d'amidon dans le tambour et ne convient pas au sèche-linge.

7.2 Adoucissant

N'utilisez pas d'adoucissant lors du lavage afin d'éviter que le linge ne devienne mou et duveteux dans le sèche-linge.

7.3 Chiffons d'entretien doux

L'utilisation de « chiffons d'entretien doux » peut entraîner un revêtement sur les filtres à peluches. Cela peut conduire au blocage des filtres. À cet effet, nous recommandons soit d'éviter d'ajouter les chiffons d'entretien doux, soit de choisir une autre marque. Dans l'un des deux cas, veuillez respecter les instructions du fabricant.

7.4 Remplissage en petites quantités

Pour une quantité inférieure à 1,0 kg, le programme « Minuteur » doit être sélectionné, car le balayage automatique du niveau de séchage ne peut être capturé que de manière imprécise.

7.5 Ouverture de la porte.

La porte doit être entrouverte pendant la période de non-utilisation, de sorte que le joint de porte reste en place indéfiniment.

7.6 Volet d'entretien

Assurez-vous que le volet d'entretien est toujours fermé pendant le fonctionnement.

7.7 Protection contre les plis

Si à la fin du programme, le linge n'est pas retiré, le tambour se déplace de temps en temps pour éviter les plis. La phase de protection contre les plis dure environ 60 minutes.

7.8 Le linge à repasser

doit être séché jusqu'au niveau PRÊT à REPASSER. Cela facilite le repassage manuel ou à l'aide d'une machine à repasser.

7.9 Temps restant

La durée du programme dépend des facteurs suivants : le type de tissu, la quantité de remplissage, la capacité d'absorption, le niveau de séchage souhaité, ainsi que la vitesse d'essorage de la machine à laver. Ces facteurs sont enregistrés par des dispositifs électroniques pendant le programme et le temps restant est réglé en conséquence.

7.10 Système de détection de charge AUTO

Quelques minutes après le démarrage du programme, l'écran affiche **AUTO**. Cela signifie que la détection automatique de la charge est en cours. Les capteurs détectent et estiment la durée du programme sélectionné jusqu'à la fin. En fonction du programme sélectionné, de la quantité de charges, de l'humidité et de la température ambiante, la phase de détection automatique de la charge peut durer quelques minutes pour une petite charge, ou jusqu'à une heure pour la charge maximale ou des articles plus volumineux, avant que l'affichage de la durée restante du programme avant la fin de l'opération.

7.11 Les vêtements extrêmement larges

ont tendance à s'enrouler. Si le niveau de séchage souhaité n'a donc pas pu être atteint, détendez le linge et séchez-le à nouveau avec le programme de minuterie (MINUTEUR).

7.12 Surtout les tissus délicats

Les textiles pouvant facilement rétrécir ou perdre leur forme, ainsi que les bas de soie, la lingerie, etc. ne doivent pas être introduits dans le sèche-linge. Mettez les vêtements délicats dans le sac à linge et évitez de trop les sécher.

7.13 Les maillots et les tricots

Doivent être séchés en mode PRÊT à REPASSER pour éviter tout rétrécissement. Un étirement ou une mise en forme subséquente doit être effectué.

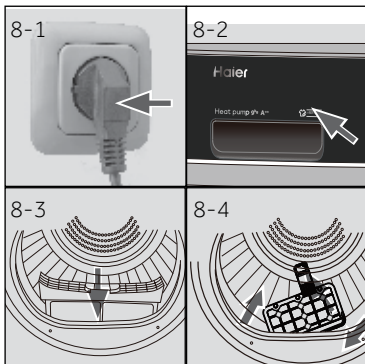
7.14 Signal sonore

Une alerte sonore retentit :

- ▶ lorsque le réservoir d'eau est plein
- ▶ en cas de dysfonctionnement.

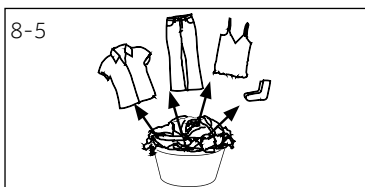
En outre, l'alerte sonore peut également être sélectionnée selon les cas suivants :

- ▶ à la fin d'un programme ;
- ▶ lorsque vous appuyez sur un bouton ;
- ▶ lorsque vous tournez le sélecteur de programme ;



8.1 Préparation de l'appareil

1. Raccordez l'appareil à une alimentation (220 V à 240 V~/50 Hz) (Fig. 8-1). Veuillez également consulter la section INSTALLATION.
2. Assurez-vous que :
 - ▶ le réservoir d'eau est vide ou bien installé. (Fig. 8-2).
 - ▶ le filtre à peluches est propre et bien installé. (Fig. 8-3).
 - ▶ le filtre du condenseur est propre et bien installé (Fig. 8-4).



8.2 Préparation du linge

- ▶ Triez les vêtements en fonction du tissu (coton, synthétique, laine, etc.). Seulement du linge sec qui a été filé.
- ▶ Retirez des poches tous les objets pointus ou inflammables tels que les clés, les briquets et les allumettes. Retirez les objets décoratifs plus durs tels que les broches.
- ▶ Fermez les fermetures éclair et les crochets, veillez à ce que les boutons soient bien cousus et placez les petits articles tels que les chaussettes, les soutiens-gorge, etc. dans un sac de lavage.
- ▶ Dépliez les grandes pièces de tissu telles que les draps de lit, les nappes, etc.
- ▶ Suivez les instructions indiquées sur l'étiquette du linge et séchez uniquement les vêtements séchables à la machine.

Conseils :

- ▶ Séparez les vêtements blancs des vêtements de couleur.
- ▶ Déroulez les vêtements de grande taille tels que les draps de lit, les nappes, etc.
- ▶ Le linge de lit et les taies d'oreiller doivent être boutonnés, pour éviter que les petites particules ne s'accumulent à l'intérieur.
- ▶ Fermez les fermetures à glissière et les crochets, ainsi que les ceintures détachées dénuées de pièces métalliques, de ficelles de tablier, etc.
- ▶ Mettez les petits articles tels que les chaussettes, les ceintures, les soutiens-gorge, etc. dans un sac de lavage.
- ▶ Assurez-vous que tous les boutons sont bien cousus.
- ▶ Cousez ou enlevez les pièces métalliques détachées des vêtements, telles que les boutons en métal, les nœuds des soutiens-gorge avant de les insérer. Sinon, ces pièces peuvent provoquer de bruits et endommager le tambour.
- ▶ Ne séchez pas trop le linge facile à entretenir. Risque de plis. Procédez au dernier séchage à l'air.
- ▶ Les tricotés (par ex. T-shirts, sous-vêtements) s'accumulent parfois pendant le séchage. N'utilisez que le niveau de séchage READY to IRON, puis changez de mode.
- ▶ Pour les vêtements pré-séchés, multicouches ou pour le séchage final, la minuterie (MINUTEUR) doit être définie.

Référence de charge

Drap de lit (une pièce)	Coton	Environ 800 g
Vêtements en tissu mélangé	/	Environ 800 g
Vestes	Coton	Environ 800 g
Jeans	/	Environ 800 g
Ensembles	Coton	Environ 950 g
Pyjamas	/	Environ 200 g
Chemises	/	Environ 300 g
Chaussettes	Tissus mélangés	Environ 50 g
T-Shirts	Coton	Environ 300 g
Sous-vêtements	Tissus mélangés	Environ 70 g

8.3 Chargement de l'appareil

- ▶ Détendez, puis insérez le linge pré-trié.
- ▶ Ne surchargez pas l'appareil.
- ▶ Fermez bien la porte. Assurez-vous qu'aucun linge n'est pincé.

8.4 Retrait et ajout du linge

Vous pouvez interrompre le programme à tout moment pour retirer ou ajouter du linge.

- ▶ Ouvrez la porte. Le cycle s'arrête.
Faites attention en retirant ou en ajoutant du linge ! Il est possible que l'intérieur du tambour ou le linge lui-même soit chaud, de sorte qu'il y a risque de brûlures.
- ▶ Pour poursuivre le programme, appuyer sur la touche « Démarrer/Pause » après avoir fermé la porte.

**MISE EN GARDE !**

Les articles non textiles, desserrés ou tranchants peuvent causer des dysfonctionnements ainsi qu'endommager les vêtements et l'appareil.

**AVERTISSEMENT !**

Évitez d'arrêter le sèche-linge avant la fin du cycle de séchage à moins que tous les éléments soient rapidement enlevés et dispersés pour dissiper la chaleur.

8.5 Chargement du sèche-linge

1. Placez le linge uniformément dans le tambour en veillant à ne pas surcharger le sèche-linge.
2. Tournez le bouton sur n'importe quelle position (en dehors de la position OFF) afin de démarrer la machine (Fig. 8-7).



8-7

Remarque

Les adoucissants ou produits similaires doivent être utilisés conformément aux instructions du fabricant.



8.6 Définir le programme et démarrer

1. Sélectionnez l'un des 15 programmes à l'aide de ce bouton (le bouton OFF n'est pas inclus) (Fig. 9.8), et ses paramètres par défaut seront affichés.
2. Réglez les fonctions telles que la température, le retardateur. Ensuite, appuyez sur le bouton Démarrage/Pause (Fig. 8-9) pour lancer le cycle de séchage.

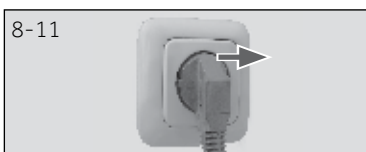


8.7 Fin du cycle de séchage

Le sèche-linge cesse de fonctionner automatiquement une fois le cycle terminé. L'écran affiche FIN pendant 5 S environ. Ouvrez la porte du sèche-linge et retirez vos vêtements. Si les vêtements ne sont pas sortis, la fonction infroissable démarre automatiquement et l'écran affiche 0:00 (Cette fonction n'est disponible que pour certains programmes).



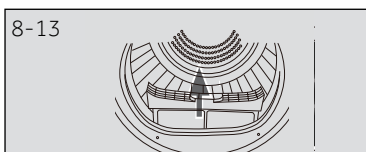
1. Tournez le bouton sur la position OFF pour éteindre la machine (Fig. 8-10).



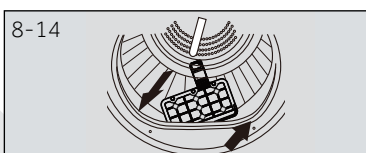
2. Débranchez le sèche-linge de la prise de courant (Fig. 8-11).



3. Vidangez le réservoir d'eau après chaque cycle de séchage (Fig. 8-12).



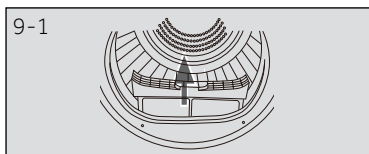
4. Nettoyez le filtre à peluches après chaque cycle de séchage (Fig. 8-13).



5. Nettoyez le filtre du condenseur après chaque cycle de séchage (Fig. 8-14).

Tableau d'entretien

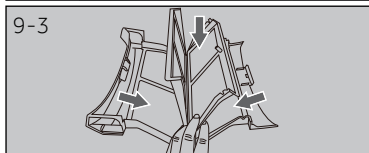
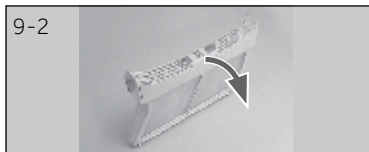
Lavage		
 Lavable jusqu'à 95 °C Programme normal	 Lavable jusqu'à 60°C programme normal	 Lavable à 60 °C maximum programme pour linge délicat
 Lavable jusqu'à 40°C Programme normal	 Lavable jusqu'à 40°C programme doux	 Lavable jusqu'à 40°C programme très doux
 Lavable jusqu'à 30°C programme normal	 Lavable jusqu'à 30°C programme doux	 Lavable jusqu'à 30°C programme très doux
 Lavage à la main max. 40 °C	 Ne pas laver	
Blanchiment		
 Blanchiment autorisé	 Oxygène unique- ment/ non chloré	 Ne pas blanchir
Séchage		
 Sèche-linge autorisé température normale	 Sèche-linge autorisé température basse	 Ne pas passer au sèche-linge
 Séchage sur corde	 Séchage à plat	
Repassage		
 Repassage à une température maxi- male jusqu'à 200 °C	 Repassage à une température moyenne de 150°C	 Repassage à une température basse jusqu'à 110 °C ; sans vapeur (le repassage à la vapeur peut pro- voquer des dom- mages irréversibles)
 Ne pas repasser		



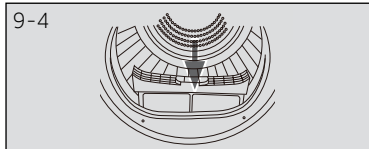
9.1 Nettoyage du filtre à peluches

Nettoyez le filtre à peluches après chaque cycle de séchage.

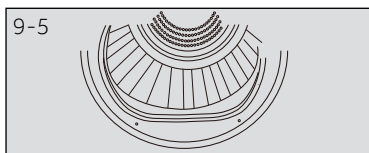
1. Retirez le filtre à peluches du tambour (Fig. 9-1).
2. Ouvrez le filtre à peluches (Fig. 9-2).



3. Retirez les résidus de peluches du filtre à peluches (Fig. 9-3).



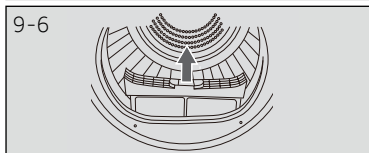
4. Réinstallez le filtre à peluches nettoyé dans le sèche-linge (Fig. 9-4).



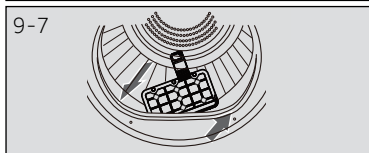
9.2 Nettoyage du filtre du condenseur

Nettoyez le filtre à peluches après chaque cycle de séchage.

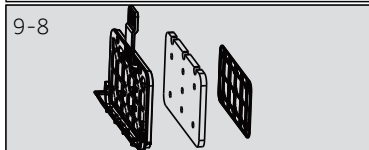
1. Ouvrez la porte (Fig. 9-5).



2. Retirez le filtre à peluches de son conduit avant (Fig. 9-6).



3. Retirez le filtre du condenseur de son conduit d'aération (Fig. 9-7).



4. Retirez l'éponge et nettoyez la grille du filtre pour éliminer tous les résidus (Fig. 9-8).

5. Réinstallez l'éponge sur le filtre du condenseur.



Remarque

Si le filtre à peluches / du condenseur est très sale, il peut être nettoyé avec de l'eau courante. Laissez-le bien sécher avant de l'utiliser.

9.3 Vidangez le réservoir d'eau

Pendant le fonctionnement, la vapeur se condense en eau qui est recueillie dans le réservoir d'eau. Vidangez le réservoir d'eau après chaque cycle de séchage.

1. Retirez le réservoir d'eau de son boîtier (Fig. 9-9).
2. Vidangez le réservoir d'eau (Fig. 9-10).
3. Réinstallez le réservoir d'eau dans le sèche-linge (Fig. 9-11).



Remarque

N'utilisez pas cette eau pour toute sorte de consommation ou de transformation alimentaire.

9.4 Sèche-linge

Essuyez l'extérieur du sèche-linge et du panneau de commande à l'aide d'un chiffon humide. N'utilisez pas de solvant organique ou d'agent corrosif pour éviter d'endommager l'appareil.

9.5 Tambour

Après un certain temps d'utilisation, les produits d'entretien des tissus ou le calcium contenu dans l'eau peuvent former un film presque invisible à l'intérieur du tambour. Utilisez un chiffon humide et du détergent pour l'enlever. N'utilisez pas de solvant organique ou d'agent corrosif pour éviter d'endommager l'appareil.

9.6 Évaporateur

Si l'évaporateur situé derrière le filtre du condenseur est sale, vous pouvez le nettoyer à l'aide d'un aspirateur. Assurez-vous de ne pas endommager l'évaporateur pendant que vous le nettoyez.

De nombreux problèmes peuvent être résolus par vous-même sans expertise spécifique. En cas de problème, veuillez vérifier toutes les solutions possibles en suivant les instructions ci-dessous avant de contacter un service après-vente. Voir la section SERVICE CLIENT.



AVERTISSEMENT !

- ▶ Avant de procéder à l'entretien, mettez l'appareil hors tension et débranchez la fiche secteur de la prise de courant.
- ▶ Les appareils électriques doivent être entretenus uniquement par des experts en électricité parce qu'une mauvaise intervention pourrait causer des dommages considérables.
- ▶ Pour éviter tout risque, faites remplacer le cordon d'alimentation endommagé uniquement par le fabricant, son représentant ou par des personnes qualifiées similaires.

Dépannage avec code d'affichage

Code	Cause	Solution
F2	Erreur de la pompe de vidange.	Contactez le service client.
F32 F33	Le capteur thermique du condenseur est en circuit ouvert ou en a subi un court-circuit.	Contactez le service client.
F4	La température du linge dans le tambour ne change pas.	Contactez le service client.
FE2	Défaut de communication entre le circuit imprimé et l'afficheur.	Contactez le service client.
LD	La température est trop basse.	Utilisez le sèche-linge lorsque la température est supérieure à 5 °C.

Si les codes d'erreur réapparaissent même après les mesures prises, éteignez l'appareil, débranchez l'alimentation électrique et contactez le service à la clientèle.

Dépannage sans codes d'affichage

Problème	Causes possibles	Solutions possibles
Le sèche-linge ne fonctionne pas.	<ul style="list-style-type: none"> • Mauvaise connexion à l'alimentation électrique. • Panne de courant. • Aucun programme de séchage n'est défini. • L'appareil n'a pas été mis en marche. • Le réservoir d'eau est plein. • La porte n'est pas bien fermée. 	<ul style="list-style-type: none"> • Vérifiez la connexion à l'alimentation électrique. • Vérifiez l'alimentation. • Réglez un programme de séchage. • Mettez l'appareil en marche. • Vidangez le réservoir d'eau. • Fermez correctement la porte.
Le sèche-linge ne fonctionne pas et l'affichage indique F in .	<ul style="list-style-type: none"> • Le linge a-t-il atteint le niveau de séchage défini par le programme ? 	<ul style="list-style-type: none"> • Vérifiez si le réglage du programme est approprié.
Le temps de séchage est très long et les résultats ne sont pas satisfaisants	<ul style="list-style-type: none"> • Le réglage du programme n'est pas correct. • Le filtre est encrassé. • L'évaporateur est obstrué. • Le sèche-linge est surchargé. • Le linge est trop mouillé. • Le conduit de ventilation est bouché. 	<ul style="list-style-type: none"> • Assurez-vous que le programme est correctement mis en place. • Nettoyez le filtre à tamis. • Nettoyez de l'évaporateur. • Réduisez la quantité de linge. • Essorez correctement le linge avant de sécher. • Vérifiez et nettoyez le conduit de ventilation.
Le temps restant sur l'écran s'arrête ou s'écoule.	<p>Le temps restant sera continuellement ajusté en fonction des facteurs suivants :</p> <ul style="list-style-type: none"> • Type de linge. • Poids de la charge. • Degré d'humidité du linge. • Température ambiante. 	<p>Le réglage automatique est un fonctionnement normal.</p>

11.1 Préparation

- ▶ Retirez d'abord tous les emballages, y compris la base en polystyrène. Lors du retrait de l'emballage, vous pouvez trouver des gouttes d'eau. Ce phénomène normal résulte des essais à l'eau effectués à l'usine.



Remarque

Mettez l'emballage au rebut dans le respect de l'environnement. Pour plus d'informations sur les voies d'élimination actuelles, consultez votre revendeur ou les autorités locales.



AVERTISSEMENT !

Après le transport et l'installation, vous DEVEZ laisser le sèche-linge au repos pendant deux heures avant de l'utiliser.

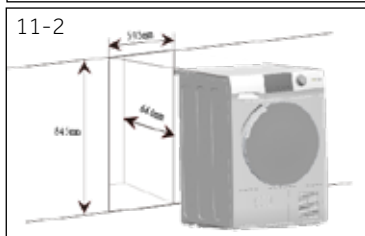
11.2 Transport et temps d'attente

Transportez l'appareil en position horizontale uniquement. L'huile d'entretien du compresseur se trouve dans la capsule du compresseur. Cette huile peut se déverser dans le circuit fermé du système pendant le transport. Avant de raccorder l'appareil à l'alimentation électrique, vous devez patienter 2 heures pour que l'huile coule à nouveau dans la capsule.

11-1



11-2



11-3



11.3 Alignement de l'appareil

L'appareil doit être placé sur une surface plane et solide. Réglez les pieds au niveau souhaité (Fig. 11-1)

11.4 Installation sur le plan de travail

Les dimensions de l'encoche doivent au minimum correspondre aux dimensions de la (Fig. 11-2).

1. Placez l'appareil de manière à ce qu'il soit adjacent à la fente. Veillez à ce que tous les raccordements soient facilement accessibles et fonctionnels.
2. Ajustez avec précision tous les pieds pour obtenir une position horizontale ferme.
3. Installez l'appareil prudemment dans l'encoche.
4. Assurez-vous que la ventilation soit suffisante.

11.5. Raccordement électrique

Avant chaque branchement, vérifiez si :

- ▶ l'alimentation électrique, la prise et le fusible sont adaptés à la plaque signalétique.
- ▶ la prise de courant est mise à la terre et il n'y a pas de multiprise ou de rallonge.
- ▶ la fiche et la prise de courant correspondent parfaitement.
- ▶ **Royaume-Uni uniquement** : La prise pour le Royaume-Uni est conforme à la norme BS1363A

Branchez la fiche dans la prise de courant. (Fig. 11-3).



AVERTISSEMENT !

Si le cordon d'alimentation est endommagé, il doit être remplacé par le réparateur (voir carte de garantie) afin d'éviter tout risque !

11.7 Pile laveuse-sécheuse

La disposition d'une pile laveuse-sécheuse peu encombrante est possible (Fig. 11 -4). Toutes les machines à laver ne sont pas adaptées à cet usage. Des informations ainsi que le kit de montage correspondant sont disponibles auprès de votre revendeur local. Les instructions de montage fournies avec le kit informent soigneusement sur les étapes d'installation.

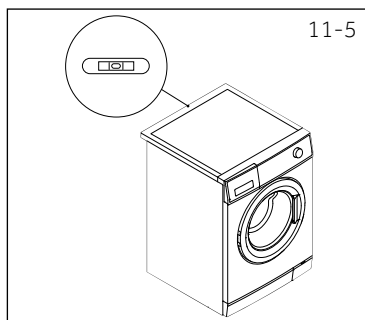


11.8 Nivellement du sèche-linge

Il est important de niveler le sèche-linge pour s'assurer que la machine fonctionne efficacement avec un minimum de bruit. Le sèche-linge doit être nivelé le plus près possible de sa position finale pour être équilibré sur les quatre pieds. S'assurer que le sèche-linge ne bascule dans aucune direction.

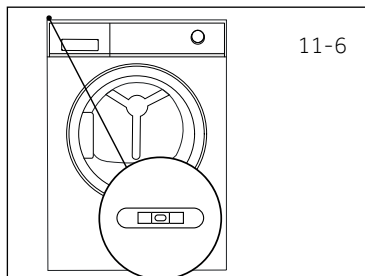
1 Nivelez le sèche-linge latéralement (Fig. 11-5) :

- ▶ Placez le plan au centre arrière du sèche-linge.
- ▶ Réglez les pieds arrière jusqu'à ce que le sèche-linge soit nivelé latéralement.
- ▶ Ne dévissez jamais les pieds complètement de leurs boîtiers.



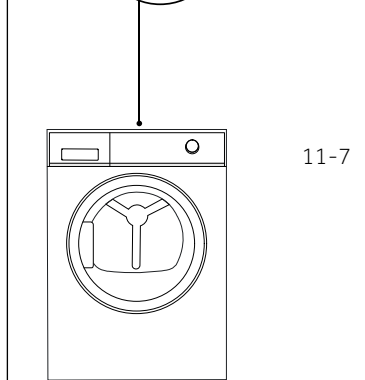
2 Nivelez le sèche-linge de l'avant vers l'arrière (Fig. 11-6) :

- ▶ Placez le plan sur le côté gauche.
- ▶ Ajustez le pied gauche avant (vers le bas).
- ▶ Faites de même pour le pied droit.
- ▶ Les deux pieds avant doivent avoir le même poids.



3 Vérifier à nouveau que le sèche-linge est nivelé (Fig. 11-7) :

- ▶ Placez le plan au centre avant du sèche-linge.
- ▶ S'assurer que le sèche-linge ne bascule dans aucune direction.
- ▶ Si le sèche-linge n'est pas nivelé, répétez les étapes ci-dessus.



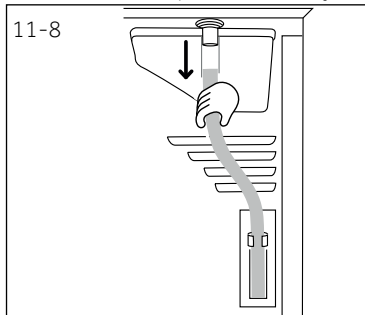
Après la mise à niveau, les coins de l'armoire du sèche-linge doivent être dégagés du sol et le sèche-linge ne doit pas basculer quelque soit la direction.

11.9 Vidange

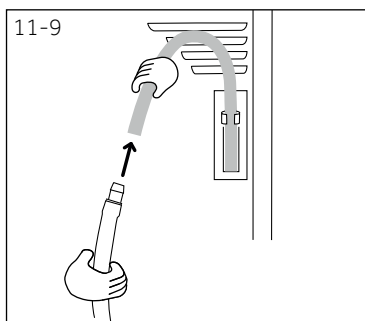
Le sèche-linge est équipé d'un condenseur qui accumule l'eau pendant le cycle de séchage. Cette eau est recueillie dans le réservoir d'eau amovible situé dans le coin supérieur gauche du sèche-linge. L'eau accumulée doit être vidée après chaque cycle de séchage ou vous pouvez configurer votre sèche-linge pour qu'il se vide automatiquement à l'aide du tuyau de vidange fourni.

Nous recommandons de configurer le sèche-linge pour qu'il se vide automatiquement si possible, surtout lorsque vous séchez des charges pleines, ce qui évitera d'avoir à vider le réservoir d'eau pendant un cycle de séchage.

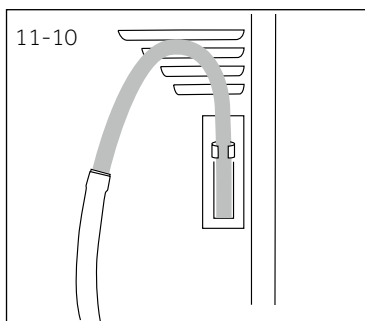
Raccordement du tuyau de vidange



1. Retirez le tuyau noir de branchement à l'arrière du sèche-linge (Fig 11 -8).



2. Déroulez le tuyau de vidange (fourni avec votre sèche-linge) et connectez-le au tuyau noir (Fig. 11-9)



3. Placez l'autre extrémité du tuyau de vidange dans un tube ou colonne montante (Fig 11 -10).

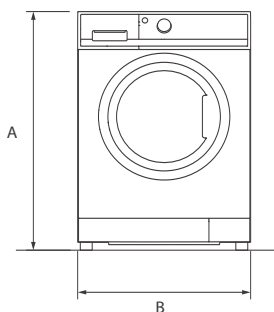
Fiche du produit (conforme à la norme (UE) n°392/2012)

Marque de fabrique	Haier			
Numéro d'identification du modèle	HD80-A2939 HD80-A2939S	HD90-A2939 HD90-A2939S	HD100-A2939 HD100-A2939S	HD90-A3939 HD90-A3939S
Capacité nominale (kg)	8	9	10	9
Type de sèche-linge	Condenseur			
Classe d'efficacité énergétique	A++			A+++
Consommation d'énergie annuelle pondérée (AE _e en kWh/an) ¹⁾	175	252	280	194
Sèche-linge à tambour avec ou sans système automatique	Avec une			
Consommation d'énergie automatique du programme Coton standard ³⁾ à pleine charge (kWh/cycle)	1,43	2,04	2,29	1,62
Consommation d'énergie du programme Coton standard ³⁾ à pleine charge (kWh/cycle)	0,81	1,16	1,35	0,88
Consommation électrique du mode Arrêt (W)	0,59	0,64	0,68	0,59
Consommation électrique du mode Laissé sur marche (W)	0,67	0,72	0,74	0,67
Durée du « mode Laissé sur marche » (min) ²⁾	40			
Programme de séchage standard ³⁾	Coton			
Temps de programme pondéré du programme de séchage standard ³⁾ à pleine charge et à charge partielle (min)	140	180	210	150
Temps de programme du programme Coton standard ³⁾ à pleine charge (min)	185	230	280	200
Temps de programme du programme Coton standard ³⁾ à charge partielle (min)	115	140	165	120
Classe d'efficacité de condensation ⁴⁾	B			
Taux de condensation pondéré pour le programme Coton standard ³⁾ à pleine charge et à charge partielle (%)	82	80,5	82	82
Taux de condensation moyen du programme Coton standard ³⁾ à pleine charge	81			
Taux de condensation moyen du programme Coton standard ³⁾ à pleine partielle	83	81	83	83
Niveau de puissance acoustique pondéré du programme Coton standard ³⁾ à pleine charge (dB)	67			66
Intégré ou autoportant	Autoportant / placé en dessous			

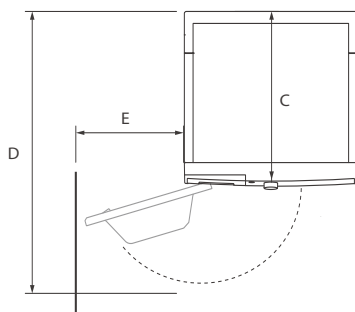
- 1) Sur la base de 160 cycles de séchage du programme Coton standard à pleine charge et à charge partielle et de la consommation des modes basse consommation. La consommation d'énergie réelle par cycle dépend de l'utilisation de l'appareil.
- 2) Au cas où un système de gestion de l'énergie existerait.
- 3) Ce programme utilisé à pleine charge et à charge partielle est le programme de séchage standard auquel se rapportent les informations figurant sur l'étiquette et sur la fiche. Ce programme est le mieux adapté au séchage du linge en coton humide normal et le plus efficace en termes de consommation d'énergie pour le coton.
- 4) La classe G correspond à l'efficacité la plus faible et la classe A, à l'efficacité la plus élevée.

Données supplémentaires

Alimentation (voir plaque signalétique) - tension / courant / entrée	220-240 V~50 Hz/ 2.4A/ 550 W (A+++)/ 630W (A++)
Température ambiante admissible	de 5°C à 35°C
Gaz à effet de serre fluoré	HFC-134a
	Volume
	0.26 kg (A++) 0.28 kg (A+++)
PRG	1430
Équivalent de CO ₂ en tonne(s)	0,6



VUE DE FACE



MUR

VUE DE HAUT

Dimensions de l'appareil	HD90/80
A : Hauteur totale de l'appareil mm	850
B : Largeur totale de l'appareil mm	595
C : Profondeur totale du produit (Taille du panneau de commande principal) mm	600
D : Profondeur totale du produit mm	655
E : Profondeur de la porte ouverte mm	1135
F : Dégagement minimum de la porte par rapport au mur adjacent mm	250



Remarque : Dimensions

La hauteur exacte de votre lave-linge dépend de la distance à laquelle les pieds sont étendus de la base de la machine. L'espace où vous installez votre lave-linge doit être plus large d'au moins 40 mm et plus profond d'au moins 20 mm que ses dimensions.

Nous vous recommandons notre Service client Haier et l'utilisation de pièces de rechange d'origine.

Si vous rencontrez un problème avec votre appareil, veuillez vérifier la section DÉPANNAGE au préalable.

Si vous ne trouvez pas de solution, veuillez contacter

- ▶ votre vendeur local ou
- ▶ rendez-vous sur le site www.haier.com, dans la zone Service et support, vous trouverez des numéros de téléphone et une FAQ. Vous pourrez également contacter le service de réclamation.

Pour contacter notre Service, assurez-vous que les informations ci-après sont disponibles.

Ces informations se trouvent sur la plaque signalétique.

Modèle _____ N° de série _____

Vérifiez également la Carte de garantie fournie avec le produit en cas de garantie. Pour des renseignements généraux concernant les entreprises, vous trouverez ci-jointes nos adresses en Europe :

Adresses de Haier en Europe			
Pays*	Adresse postale	Pays*	Adresse postale
Italie	Haier Europe Trading SRL Via De Cristoforis, 12 21100 Verese ITALIE	France	Haier France SAS 53 Boulevard Ornano – Pleyad 3 93200 Saint-Denis FRANCE
Espagne Portugal	Haier Iberie SL Pg. Garcia Faria, 49-51 08019 Barcelone ESPAGNE	Belgique-FR Belgique-NL Pays-Bas Luxembourg	Haier Benelux SA Anderlecht Route de Lennik 451 BELGIQUE
Allemagne Autriche	Haier Allemagne GmbH Konrad-Zuse-Platz 6 81829 Munich ALLEMAGNE	Pologne République Tchèque Hongrie Grèce Roumanie Russie	Haier Pologne Sp. zo.o. Al. Jerozolimskie 181B 02-222 Warszawa POLOGNE
Royaume-Uni	Haier Appliances UK Co.Ltd. 302 Bridgewater Place Birchwood Park Warrington *Pour de plus amples informations, veuillez consulter le site www.haier.com WA3 6x	République tchèque et Slovaquie	Haier Europe ČR s.r.o. Sokolovsk á 651/136a, 186 00 Praha 8 Karlín République tchèque

*Pour de plus amples informations, veuillez consulter le site www.haier.com

HD80-A2939/HD80-A2939S/HD90-A2939/HD90-A2939S/HD100-A2939/HD100-A2939S/HD90-A3939/HD90-A3939S

Haier

