

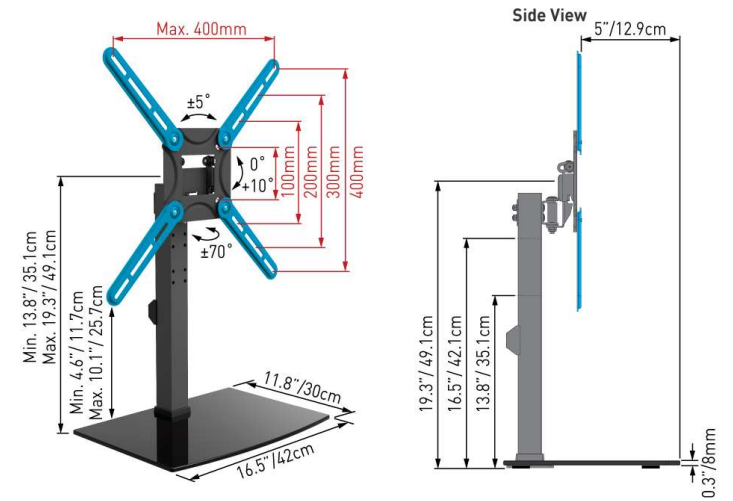
Barkan
a better point of view®

S320

29"/73cm à 56"/142cm / 25 Kg



SPECIFICATIONS & BACKSCREEN CONNECTION



Alternet  **Business**

Barkan
a better point of view®

29"/73cm à 56"/142cm /25 Kg



Ean : 7290016783384

S320

Alternet  Business

Garantie
3 ans



Sécurité facteur 4

AS EASY AS
1-2-3

Montage facile



Anti Chute



Niveau ajustable



Inclinaison
au touché



Gestion des
câbles

Pied verre
trempé



Pour écrans plats
et incurvés



Licence
exclusive

Information générale sur le produit	Descriptif
Marque	Barkan
Nom du produit	S320
Catégorie	Support de table inclinable et Orientable pour TV et Ecrans PC plats et incurvés de 29" / 73cm à 56" / 142cm jusqu'à 25 kg
Caractéristiques Principales	
Type / Utilisation recommandée	Support de table pour TV / Ecran PC Tout Mouvement Fixe / Incliné / Pivotant
Facteur de sécurité de 4 (Norme Européenne et Américaine)	A ne pas reproduire chez soi
Installation simplifiée en 3 étapes	1 – Régler la hauteur de l'accroche sur le pied ; 2 – Fixer l'adaptateur à l'arrière du TV / Ecran PC ; 3 – Clipser l'écran sur le support
Anti-chute	La structure du support empêche la chute du TV / Ecran PC
Ajustage de niveau	Système pour ajuster le TV / Ecran PC une fois monté
Mouvements	Le support permet de pivoter le TV de +/- 45° et de l'incliner de - 10%
Pour TV et Ecrans PC plats et Incurvés	Convient aussi bien pour les TV / Ecrans PC plats et incurvés, sans adaptateurs, système exclusif breveté par Barkan
Informations sur le produit	
Durée de disponibilité des pièces détachées essentielles à l'utilisation du produit	2 ans
Type	Support de table - Socle en verre trempé
Utilisation recommandée	Fixer / Incliner / Orienter
Poids maximum recommandé	25 kg
Taille d'écrans recommandées	Pour des TV et Ecrans PC de diagonales de 13" / 33cm à 56" / 142cm.
Conception	Platines murales et TV en acier
Tailles modèles de fixation (VESA)	Convient aux TV / Ecrans PC avec trous de fixation VESA 75x75, 100x100, 100x200, 200x100, 200x100, 200x200, 300x300, 300x400, 400x300, 400x400 mm et non VESA jusqu'à 400x400 mm.
Gestions du câble	Oui
Profondeur réglable	Non
Couleur	Noir
Garantie du fabricant	
Les informations et données constructeur sont susceptibles d'être modifiées à tout moment et sans préavis	Garantie 3 ans Pour toute information complémentaire, contactez-nous : contact@altnetbusiness.com