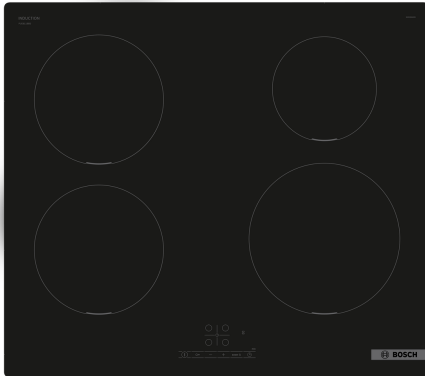


**Série 4, Table à induction, 60 cm,
Noir, sans cadre
PUE611BB5H**



HEZ32WA00 SONDE A VIANDE SANS FIL
 HEZ390090 WOK
 HEZ9ES100 CAFETIERE ESPRESSO
 HEZ9FE280 POELE EN FONTE 28 CM
 HEZ9SE030 Set de 2 casseroles et 1 poêle à frire
 HEZ9SE040 BATTERIE CUISINE 4 PCS
 HEZ9SE060 BATTERIE CUISINE 6 PCS

Table induction pour cuisiner vite, en toute sécurité et avec une faible consommation en énergie.

- **TouchSelect** : facilité de sélection de la zone de cuisson et des niveaux de puissance.
- **La surface de la table de cuisson est légèrement surélevée, ce qui permet de distinguer l'espace de cuisson du plan de travail.**
- **PowerBoost** : jusqu'à 50 % de puissance en plus pour des plaques à induction plus efficaces.
- **QuickStart** : détection automatique des casseroles sur la table de cuisson.
- **Fonction Re-Start** : restaure les paramètres de la table de cuisson en cas d'arrêt involontaire de la table de cuisson.

Appellation produit/famille:Foyer en vitrocéramique
 Type d'installation: Encastrable
 Type de table: Electrique
 Nombre de foyers: 4
 Niche d'encastrement:51 x 560-560 x 490-500 mm
 Largeur appareil:592 mm
 Dimensions appareil H x L x P: 51x592x522 mm
 Dimensions du produit emballé: 130 x 753 x 610 mm
 Poids net: 10.3 kg
 Poids brut: 11.6 kg
 Témoin de chaleur résiduelle: Indépendant
 Emplacement du bandeau de commande: Devant de la table
 Matériau de la surface: Vitrocéramique
 Couleur de la surface: Noir
 Longueur du cordon électrique: 110.0 cm
 Code EAN: 4242005484843
 Tension: 220-240 V
 Fréquence: 50; 60 Hz



Série 4, Table à induction, 60 cm, Noir, sans cadre PUE611BB5H

Table induction pour cuisiner vite, en toute sécurité et avec une faible consommation en énergie.

- Table de cuisson 60 cm : espace pour 4 casseroles ou poêles

Flexibilité des zones de cuisson

- Zone de cuisson avant gauche : 180 mm, 1.8 kW (PowerBoost 3.1 kW)
- Zone de cuisson arrière gauche : 180 mm, 1.8 kW (PowerBoost 3.1 kW)
- Zone de cuisson arrière droite : 145 mm , 1.4 kW (PowerBoost 2.2 kW)
- Zone de cuisson avant droite : 210 mm, 2.2 kW (PowerBoost 3.7 kW)

Confort d'utilisation

- Commande TouchSelect (+/-) : contrôlez la puissance à l'aide de boutons tactiles
- 17 positions de réglage : adaptez précisément la puissance sur 17 niveaux (9 niveaux principaux et 8 intermédiaires)
- Timer avec fonction arrêt : éteint la zone de cuisson à la fin du temps programmé (ex. : pour les œufs à la coque)
- Timer : une alarme retentit à la fin du temps programmé (ex. : pour les pâtes)

Gain de temps & efficacité

- PowerBoost sur chaque foyer
- Fonction QuickStart : détection automatique des récipients sur la zone de cuisson
- Fonction ReStart : en cas d'arrêt involontaire, rétablissez tous les réglages précédents en remettant la table de cuisson en marche dans les 4 secondes
- QuickStop : éteignez rapidement une zone de cuisson en appuyant longuement

Design

- Design: sans cadre

Sécurité

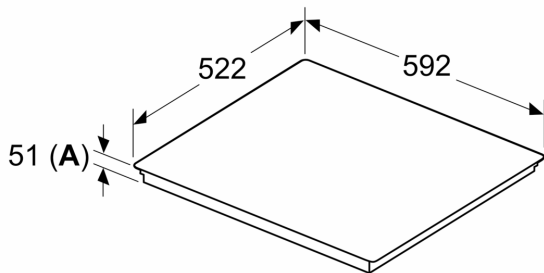
- Témoin de chaleur résiduelle à 2 niveaux : indique les zones de cuisson qui sont encore chaudes
- Sécurité enfants
- Interrupteur principal : éteignez toutes les zones de cuisson par simple pression d'un bouton
- Sécurité surchauffe

Données techniques

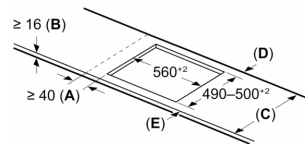
- Dimensions du produit (HxLxP mm) : 51 x 592 x 522
- Taille de niche requise pour l'installation (HxLxP mm) : 51 x 560 x (490 - 500)
- Épaisseur minimale du plan de travail : 16 mm
- Puissance de raccordement : 4.6 kW
- Fonction PowerManagement : permet de réduire la puissance de la table pour convenir à toute installation électrique
- Câble de raccordement : 1.1 m

**Série 4, Table à induction, 60 cm,
Noir, sans cadre
PUE611BB5H**

Mesures en mm



Mesures en mm



A: Distance min. entre la découpe de la plaque de cuisson et le mur

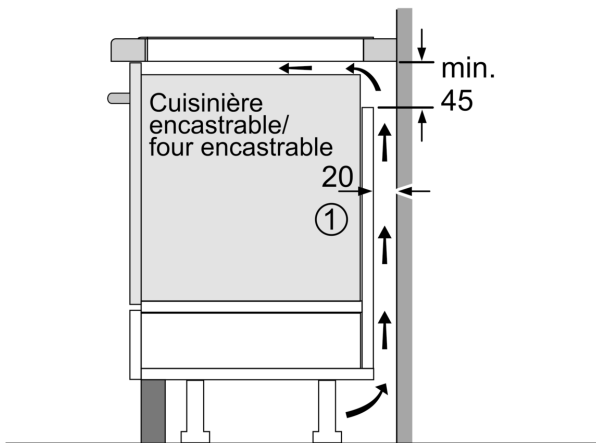
B: L'espace entre la surface du plan de travail et le haut de la façade du four doit être de 30 mm

Voir les exigences d'espace pour le four

Le plan de travail dans lequel la table de cuisson est installée doit supporter des charges d'environ 60 kg ; il convient d'utiliser des sous-structures appropriées si nécessaire

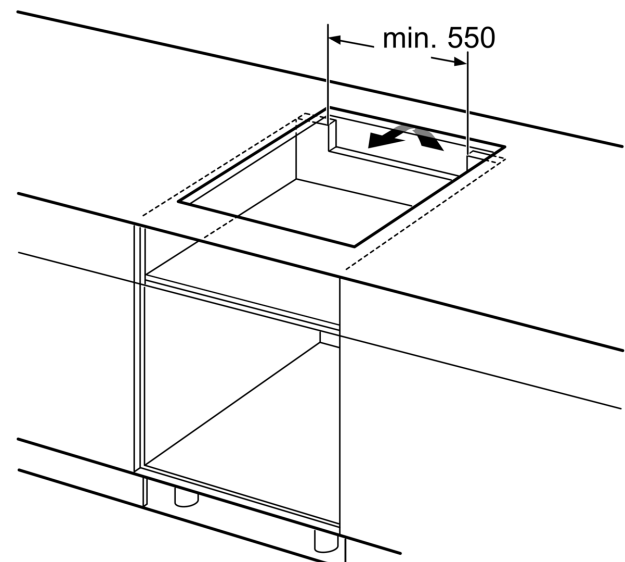
C	D	E
585-600	50	≥ 35
> 600	≥ 50	≥ 50

A: Profondeur d'encastrement

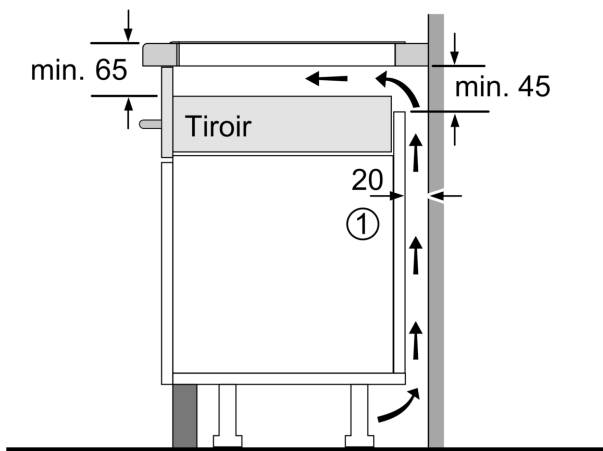


①
Prévoir une fente
d'aération

Mesures en mm



Mesures en mm



①
Prévoir une fente
d'aération.

Mesures en mm