



BOSCH



Register your
new device on
MyBosch now and
get free benefits:
[bosch-home.com/
welcome](https://bosch-home.com/welcome)

Lave-linge

WGE02406FR

[fr] Manuel d'utilisation et notice d'installation

Pour plus d'informations, veuillez vous reporter au Guide de l'utilisateur numérique.



Table des matières

1 Sécurité.....	4	8 Touches	23
1.1 Indications générales	4	9 Programmes	24
1.2 Utilisation conforme.....	4	10 Accessoires.....	27
1.3 Restrictions du périmètre utilisateurs	4	11 Linge	27
1.4 Installation sécurisée.....	5	11.1 Préparation du linge.....	27
1.5 Utilisation sûre.....	7	12 Lessive et produit d'entretien	28
1.6 Nettoyage et entretien sûrs	9	13 Utilisation	28
2 Prévention des dégâts matériels	11	13.1 Mise sous tension de l'appareil.....	28
3 Protection de l'environnement et économies d'énergie ...	12	13.2 Réglage d'un programme	28
3.1 Élimination de l'emballage	12	13.3 Adaptation des réglages d'un programme.....	28
3.2 Économiser de l'énergie et des ressources.....	12	13.4 Introduction du linge	28
3.3 Mode économie d'énergie	12	13.5 Insérer le doseur	28
4 Installation et branchement.....	13	13.6 Utiliser le doseur	29
4.1 Déballage de l'appareil	13	13.7 Ajout de la lessive et du produit d'entretien	29
4.2 Contenu de la livraison	13	13.8 Départ du programme.....	30
4.3 Exigences sur le lieu d'installation.....	13	13.9 Rajout de linge	30
4.4 Retrait des cales de transport	14	13.10 Annulation d'un programme	30
4.5 Branchement de l'appareil	15	13.11 Retirer le linge	30
4.6 Alignement de l'appareil.....	17	13.12 Extinction de l'appareil	30
5 Avant la première utilisation	17	14 Sécurité enfants	31
5.1 Démarrage du cycle de lavage à vide.....	17	14.1 Activation de la sécurité enfants.....	31
6 Description de l'appareil.....	19	14.2 Désactivation de la sécurité enfants.....	31
6.1 Appareil	19		
6.2 Bac à produits.....	19		
6.3 Bandeau de commande	20		
7 Affichage	21		

15 Réglages de base.....	31
15.1 Vue d'ensemble des réglages de base	31
15.2 Modification des réglages de base	31
16 Compteur d'usage.....	32
16.1 Accéder au compteur d'usage.....	32
17 Nettoyage et entretien	32
17.1 Nettoyage tambour.....	32
17.2 Nettoyage du bac à produits.....	32
17.3 Nettoyage de la pompe d'évacuation	33
18 Dépannage	35
18.1 Déverrouillage de secours	45
19 Transport, stockage et élimination.....	45
19.1 Démontage de l'appareil.....	45
19.2 Insertion des cales de transport	45
19.3 Remise en service de l'appareil.....	45
19.4 Mettre au rebut un appareil usagé.....	46
20 Service après-vente	46
20.1 Numéro de produit (E-Nr) et numéro de fabrication (FD).....	46
21 Valeurs de consommation.....	48
22 Données techniques	48



1 Sécurité

Respectez les consignes de sécurité suivantes.

1.1 Indications générales



- Lisez attentivement cette notice.
- Conservez la notice ainsi que les informations produit en vue d'une réutilisation ultérieure ou pour un futur nouveau propriétaire.
- Ne branchez pas l'appareil si ce dernier a été endommagé durant le transport.

1.2 Utilisation conforme

Utilisez l'appareil uniquement :

- pour laver des textiles lavables en machine et des lainages lavables à la main d'après l'étiquette.
- avec de l'eau du robinet et des lessives et produits d'entretien du commerce, utilisables en machine.
- pour un usage privé et dans les pièces fermées d'un domicile.
- jusqu'à une altitude maximale de 4000 m au-dessus du niveau de la mer.

1.3 Restrictions du périmètre utilisateurs

Les enfants de 8 ans et plus, les personnes souffrant d'un handicap physique, sensoriel ou mental ou ne détenant pas l'expérience et/ou les connaissances nécessaires pourront utiliser cet appareil à condition de le faire sous surveillance, ou que son utilisation sûre leur ait été enseignée et qu'ils aient compris les dangers qui en émanent.

Les enfants ne sont pas autorisés à jouer avec l'appareil.


Le nettoyage de l'appareil, et l'entretien par l'utilisateur, sont des activités que les enfants ne peuvent pas effectuer sans surveillance.

Les enfants de moins de 3 ans et les animaux doivent être tenus à distance de l'appareil.

1.4 Installation sécurisée

⚠ AVERTISSEMENT – Risque d'électrocution !

Les installations non conformes sont dangereuses.

- ▶ Pour le raccordement et l'utilisation de l'appareil, respectez impérativement les indications figurant sur la plaque signalétique.
- ▶ L'appareil doit être branché uniquement à une source d'alimentation avec courant alternatif à l'aide d'une prise murale correctement installée et reliée à la terre.
- ▶ Le système à conducteur de protection de l'installation électrique de la maison doit être conforme. L'installation doit avoir une section de câble suffisamment grande.
- ▶ En cas d'utilisation d'un disjoncteur différentiel, n'utilisez qu'un seul type avec le symbole .
- ▶ N'alimentez jamais l'appareil par l'intermédiaire d'un appareil de commutation externe, par ex. une minuterie ou une télécommande.
- ▶ Si l'appareil est encastré, la fiche du cordon d'alimentation secteur doit être librement accessible ou, si un accès libre est impossible, un dispositif de sectionnement tous pôles doit être installé dans l'installation électrique fixe, conformément aux réglementations d'installation.
- ▶ Lors de l'installation de l'appareil, veiller à ce que le cordon d'alimentation secteur ne soit pas coincé ni endommagé.

Le cordon d'alimentation pose un danger si sa gaine de protection est endommagée.

- ▶ Ne mettez jamais en contact le cordon d'alimentation avec des sources de chaleur et des pièces chaudes de l'appareil.
- ▶ Ne mettez jamais en contact le cordon d'alimentation avec des pointes acérées ou arêtes tranchantes.
- ▶ Ne pliez, n'écrasez ou ne modifiez jamais le cordon d'alimentation.

⚠ AVERTISSEMENT – Risque d'incendie !

Il est dangereux d'utiliser un cordon d'alimentation secteur avec une rallonge ou un adaptateur non autorisé.

- ▶ Ne pas utiliser de rallonge ni de bloc multiprise.
- ▶ Utiliser uniquement des adaptateurs et cordons d'alimentation secteur agréés par le fabricant.
- ▶ Si le cordon d'alimentation secteur est trop court et qu'aucun cordon d'alimentation plus long n'est disponible, contacter un électricien spécialisé pour adapter l'installation domestique.

⚠ AVERTISSEMENT – Risque de blessure !

Le soulèvement du poids élevé de l'appareil peut entraîner des blessures.

- ▶ Ne soulevez jamais seul l'appareil.

Si cet appareil n'est pas installé correctement dans une colonne lave-linge/sèche-linge, il peut tomber.

- ▶ Empilez le sèche-linge sur un lave-linge uniquement à l'aide du kit de raccordement du fabricant du sèche-linge. Aucune autre méthode d'installation n'est autorisée.
- ▶ N'installez pas l'appareil dans une colonne de lave-linge/sèche-linge si le fabricant ne propose pas de kit de raccordement approprié.
- ▶ N'installez pas d'appareils de différents fabricants et de profondeurs et largeurs différentes dans une colonne de lave-linge/sèche-linge.
- ▶ Ne placez pas une colonne de lave-linge/sèche-linge sur un socle, les appareils peuvent basculer.

⚠ AVERTISSEMENT – Risque d'asphyxie !

Les enfants risquent de s'envelopper dans les matériaux d'emballage ou de les mettre sur la tête et de s'étouffer.

- ▶ Conserver les matériaux d'emballage hors de portée des enfants.
- ▶ Ne jamais laisser les enfants jouer avec les emballages.

⚠ PRUDENCE – Risque de blessure !

L'appareil peut vibrer ou bouger pendant le fonctionnement.

- ▶ Installez l'appareil sur une surface propre, plane et solide.
- ▶ Alignez l'appareil avec les pieds de l'appareil et un niveau à bulle.

Il existe un risque de trébuchement si les flexibles et les cordons d'alimentation secteur ne sont pas installés correctement.

- ▶ Disposez les flexibles et le cordon d'alimentation secteur de manière à éviter tout risque de chute.

Si l'appareil est déplacé par ses parties saillantes, telles que le hublot de l'appareil, les pièces peuvent se détacher.

- ▶ Ne déplacez pas l'appareil par ses parties frontales.

⚠ PRUDENCE – Risque de coupure !

Vous risquez de vous couper en touchant les arêtes vives de l'appareil.

- ▶ Ne touchez pas les arêtes vives de l'appareil.
- ▶ Utilisez des gants de protection pour transporter et installer l'appareil.

1.5 Utilisation sûre**⚠ AVERTISSEMENT – Risque d'électrocution !**

Un appareil endommagé ou un cordon d'alimentation secteur endommagé est dangereux.

- ▶ N'utilisez jamais un appareil endommagé.
- ▶ Ne tirez jamais sur le cordon d'alimentation secteur pour débrancher l'appareil du secteur. Débranchez toujours la fiche du cordon d'alimentation secteur.
- ▶ Si l'appareil ou le cordon d'alimentation secteur est endommagé, débranchez immédiatement la fiche mâle du cordon d'alimentation secteur ou coupez le fusible dans le boîtier à fusibles et fermez le robinet d'eau.
- ▶ Appelez le service après-vente. → *Page 46*

L'infiltration d'humidité peut occasionner un choc électrique.

- ▶ Utiliser l'appareil uniquement dans des pièces fermées.
- ▶ Ne jamais exposer l'appareil à une forte chaleur ou humidité.

- ▶ Ne pas utiliser de nettoyeur vapeur ou haute pression, de tuyaux ou de douchettes pour nettoyer l'appareil.

⚠ AVERTISSEMENT – Risque de préjudice pour la santé !

Des enfants risquent de s'enfermer dans l'appareil et de mettre leur vie en danger.

- ▶ Ne pas installer l'appareil derrière une porte susceptible de bloquer ou d'empêcher l'ouverture de la porte de l'appareil.
- ▶ En cas d'appareils usagés, débranchez la fiche secteur du câble d'alimentation secteur, puis coupez ce dernier et détruisez la serrure de la porte de l'appareil de sorte qu'il soit impossible de fermer le hublot.

Lors de l'essorage de grandes pièces de linge imperméable à l'eau, des balourds peuvent se produire et entraîner des blessures.

- ▶ Ne lavez pas et n'essorez pas de grandes pièces de linge imperméables à l'eau, telles que des couvertures ou des surmatelas, dans l'appareil.

⚠ AVERTISSEMENT – Risque d'asphyxie !

Les enfants risquent d'inhaler ou d'avaler des petits morceaux et s'étouffer.

- ▶ Conserver les petites pièces hors de portée des enfants.
- ▶ Ne pas laisser les enfants jouer avec les petites pièces.

⚠ AVERTISSEMENT – Risque d'empoisonnement !

L'ingestion de lessive et de produit d'entretien risque de provoquer un empoisonnement.

- ▶ Consultez un médecin en cas d'ingestion accidentelle.
- ▶ Rangez la lessive et les produits d'entretien hors de portée des enfants.

⚠ AVERTISSEMENT – Risque d'explosion !

Si le linge a été prétraité avec des produits de nettoyage inflammables contenant des solvants, cela peut provoquer une explosion dans l'appareil.

- ▶ Rincez soigneusement le linge prétraité à l'eau avant de le laver.

⚠ PRUDENCE – Risque de blessure !

Si vous montez ou grimpez sur l'appareil, la plaque de protection peut se casser.

▶ Ne montez et ne grimpez pas sur l'appareil.

Si vous prenez appui sur le hublot de l'appareil, ce dernier peut basculer.

▶ Ne vous appuyez pas et ne vous asseyez pas sur le hublot de l'appareil.

▶ Ne déposez aucun objet sur le hublot de l'appareil.

Si vous introduisez vos mains dans le tambour en rotation, vous risquez de vous blesser les mains.

▶ Patientez jusqu'à l'arrêt complet du tambour avant de mettre les mains dedans.

⚠ PRUDENCE – Risque de brûlure !

Lors d'un lavage à haute température, le liquide de lavage devient très chaud.

▶ Ne touchez jamais le liquide de lavage chaud.

⚠ PRUDENCE – Risque de brûlures chimiques !

Si vous ouvrez le bac à produits, la lessive et les produits d'entretien peuvent vous éclabousser. Un contact avec les yeux ou la peau peut entraîner des irritations.

▶ En cas de contact avec de la lessive ou des produits d'entretien, rincez-vous abondamment les yeux ou la peau à l'eau claire.

▶ Consultez un médecin en cas d'ingestion accidentelle.

▶ Rangez la lessive et les produits d'entretien hors de portée des enfants.

1.6 Nettoyage et entretien sûrs**⚠ AVERTISSEMENT – Risque d'électrocution !**

Les réparations non conformes sont dangereuses.

▶ Ne modifiez jamais techniquement l'appareil ou les caractéristiques de l'appareil.

▶ Seul un personnel dûment qualifié peut entreprendre des réparations sur l'appareil.

- ▶ Seules des pièces de rechange d'origine peuvent être utilisées pour réparer l'appareil.
- ▶ Afin d'écartier tout danger quand le cordon d'alimentation secteur de cet appareil est endommagé, seul le fabricant ou son service après-vente ou toute autre personne de qualification équivalente est habilité à le remplacer.

L'infiltration d'humidité peut occasionner un choc électrique.

- ▶ Avant le nettoyage, retirez la fiche secteur ou coupez le disjoncteur.
- ▶ Ne pas utiliser de nettoyeur vapeur ou haute pression, de tuyaux ou de douchettes pour nettoyer l'appareil.

⚠ AVERTISSEMENT – Risque de blessure !

L'utilisation de pièces de rechange et d'accessoires non d'origine est dangereuse.

- ▶ Utilisez uniquement des pièces de rechange d'origine et des accessoires d'origine du fabricant.

⚠ AVERTISSEMENT – Risque d'empoisonnement !

L'utilisation de produits de nettoyage contenant des solvants peut produire des vapeurs toxiques.

- ▶ N'utilisez pas de produits de nettoyage contenant des solvants.

2 Prévention des dégâts matériels

ATTENTION !

Un dosage incorrect de l'assouplissant, de la lessive et des produits d'entretien et de nettoyage peut nuire au bon fonctionnement de l'appareil.

- ▶ Respectez les recommandations de dosage lessiviel du fabricant.

Le dépassement de la quantité de charge maximale altère le fonctionnement de l'appareil.

- ▶ Respectez la quantité de charge maximale pour chaque programme et ne la dépassez pas.
→ "Programmes", Page 24

En vue de son transport, l'appareil a été sécurisé avec des cales de transport. Les cales de transport qui ne sont pas enlevées peuvent entraîner des dommages matériels ou endommager l'appareil.

- ▶ Avant la mise en service, retirez complètement toutes les cales de transport et conservez-les dans un endroit sûr.
- ▶ Avant chaque transport, mettez en place toutes les cales de transport afin d'éviter tout dommage dû au transport.

Le branchement non conforme du tuyau d'arrivée d'eau peut entraîner des dommages matériels.

- ▶ Serrez les vis à la main sur l'arrivée d'eau.
- ▶ Raccordez directement le tuyau d'arrivée d'eau au robinet sans utiliser d'éléments de raccordement supplémentaires tels que des adaptateurs, des rallonges ou des vannes.
- ▶ Veillez à ce que le diamètre intérieur du robinet d'arrivée d'eau soit d'au moins 17 mm.

- ▶ Vérifiez que la longueur du filetage sur le raccord au robinet d'eau soit d'au moins 10 mm.

Une pression de l'eau trop faible ou trop élevée peut gêner le fonctionnement de l'appareil.

- ▶ Assurez-vous que la pression d'eau au niveau de l'alimentation en eau est comprise entre 100 kPa (1 bar) minimum et 1000 kPa (10 bars) maximum.
- ▶ Si la pression hydraulique excède la valeur maximale indiquée, une vanne de réduction de pression entre le raccord d'eau potable et le kit de tuyaux de l'appareil doit être installée.
- ▶ Ne raccordez pas l'appareil au mitigeur d'un chauffe-eau accumulateur.

Les tuyaux d'eau modifiés ou endommagés peuvent provoquer des dégâts matériels ou endommager l'appareil.

- ▶ Veillez à ne jamais plier, écraser, modifier ou couper les tuyaux d'eau.
- ▶ Utilisez uniquement les tuyaux d'eau fournis ou les tuyaux de rechange d'origine.
- ▶ Ne réutilisez jamais des tuyaux d'eau usagés.

L'utilisation de l'appareil avec de l'eau sale ou trop chaude peut provoquer des dégâts matériels.

- ▶ Utilisez l'appareil uniquement avec de l'eau potable froide.

Des produits nettoyants inappropriés peuvent endommager les surfaces de l'appareil.

- ▶ Ne pas utiliser de produits de nettoyage agressifs ou récurants.
- ▶ N'utilisez pas de nettoyants fortement alcoolisés.
- ▶ Ne pas utiliser de tampon en paille métallique ni d'éponge à dos récurant.

- ▶ Nettoyez l'appareil uniquement avec de l'eau et un chiffon doux et humide.
- ▶ En cas de contact avec l'appareil, éliminez immédiatement tous les résidus de lessive, de brouillard de pulvérisation ou de résidus.

3 Protection de l'environnement et économies d'énergie

3.1 Élimination de l'emballage

Les emballages sont écologiques et recyclables.

- ▶ Veuillez éliminer les pièces détachées après les avoir triées par matière.



Éliminez l'emballage en respectant l'environnement.

3.2 Économiser de l'énergie et des ressources

Si vous respectez ces consignes, votre appareil consommera moins de courant et d'eau.

Utiliser des programmes à basses températures et des temps de lavage plus longs et exploiter la quantité de charge maximale.

- ✓ La consommation d'énergie et de l'eau est alors la plus efficace.

Dosez la lessive en fonction du degré de salissure du linge.

- ✓ Une plus petite quantité de lessive est suffisante pour une salissure légère à normale. Respectez la recommandation de dosage lessiviel du fabricant de lessive.

Réduisez la température de lavage pour le linge légèrement et normalement sale.

- ✓ À température plus basse, l'appareil consomme moins d'énergie. Des températures plus basses que celles indiquées sur l'étiquette d'entretien sont également suffisantes pour une salissure légère à normale.

Réglez la vitesse d'essorage maximale si le linge doit ensuite être séché au sèche-linge.

- ✓ Cela permet de raccourcir la durée du programme de séchage et de baisser la consommation d'énergie. Avec une vitesse d'essorage plus élevée, l'humidité résiduelle diminue dans le linge et le volume du bruit de l'essorage augmente.

Lavez le linge sans prélavage.

- ✓ Le lavage avec prélavage prolonge la durée du programme et augmente la consommation d'énergie et d'eau.

L'appareil dispose d'une capacité variable automatique.

- ✓ La capacité variable automatique adapte la consommation d'eau et la durée du programme de façon optimale selon le type de textile et la charge de linge.

3.3 Mode économie d'énergie

Si vous n'utilisez pas l'appareil pendant une période prolongée, il passe automatiquement en mode économie d'énergie.

Le mode économie d'énergie prend fin lorsque vous utilisez de nouveau l'appareil.

4 Installation et branchement

4.1 Déballage de l'appareil

ATTENTION !

Les objets qui restent dans le tambour et qui ne sont pas destinés au fonctionnement de l'appareil peuvent entraîner des dommages matériels ou endommager l'appareil.

- ▶ Avant utilisation, retirez ces objets et les accessoires fournis du tambour.

1. Retirez entièrement les emballages et les sachets de l'appareil.
→ *"Élimination de l'emballage", Page 12*
2. Vérifiez que l'appareil ne présente pas de dommages visibles.
3. Ouvrez la porte.
4. Retirez l'accessoire du tambour.
5. Fermez la porte.

4.2 Contenu de la livraison

Après avoir déballé le produit, inspectez toutes les pièces pour détecter d'éventuels dégâts dus au transport et pour vous assurer de l'intégralité de la livraison.

ATTENTION !

Des accessoires incomplets ou défectueux peuvent gêner le fonctionnement de l'appareil, l'endommager ou entraîner des dommages matériels.

- ▶ Ne faites pas fonctionner l'appareil avec des accessoires incomplets ou défectueux.
- ▶ Remplacez les accessoires appropriés avant de faire fonctionner l'appareil.
→ *"Accessoires", Page 27*

Remarque : Un test de fonctionnement a été effectué en usine sur l'appareil. Des taches d'eau peuvent alors apparaître dans l'appareil, mais le premier cycle de lavage les éliminera.

La livraison comprend :

- Lave-linge
- Documents d'accompagnement
- Sécurités de transport
→ *"Retrait des cales de transport", Page 14*
- Chapeaux de protection
- Flexible d'arrivée d'eau
→ *"Raccorder le flexible d'arrivée d'eau", Page 15*

4.3 Exigences sur le lieu d'installation

AVERTISSEMENT **Risque d'électrocution !**

L'appareil contient des pièces sous tension. Toucher des pièces sous tension est dangereux.

- ▶ N'utilisez pas l'appareil sans la plaque de protection.

AVERTISSEMENT **Risque de blessure !**

L'appareil peut basculer lorsqu'il est utilisé sur un socle.

- ▶ Avant la mise en service, il est essentiel que les pieds de l'appareil soient fixés sur un socle à l'aide des pattes de retenue → *Page 27* du fabricant.



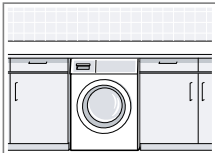
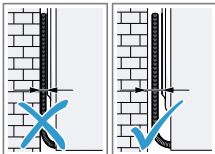
ATTENTION !

La présence d'eau résiduelle gelée dans l'appareil peut l'endommager.

- ▶ N'installez et n'utilisez pas l'appareil dans des lieux exposés au risque de gel et/ou en plein air.

Si l'appareil est incliné à plus de 40°, l'eau résiduelle qu'il contient peut s'échapper et provoquer des dommages matériels.

- ▶ Inclinez l'appareil avec précaution.
- ▶ Transportez l'appareil debout.

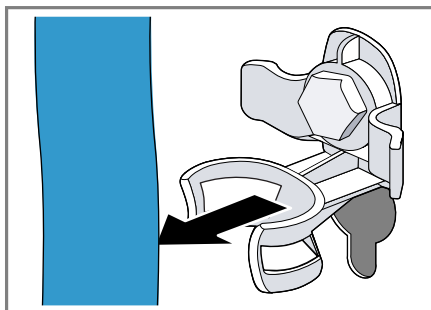
Lieu d'installation	Conditions
<p>Socle</p> 	<p>Fixez l'appareil à l'aide de pattes de retenue → Page 27.</p>
<p>Plancher en bois</p> 	<p>Placez l'appareil sur une plaque de bois résistant à l'eau (épaisseur d'au moins 30 mm), fermement vissée au sol.</p>
<p>Coin cuisine</p> 	<p>Placez l'appareil uniquement sous un plan de travail continu relié solidement aux armoires voisines. Largeur de niche requise : 60 cm.</p>
<p>Contre un mur</p> 	<p>Ne coincez aucun tuyau ni aucun cordon d'alimentation secteur entre le mur et l'appareil.</p>

4.4 Retrait des cales de transport

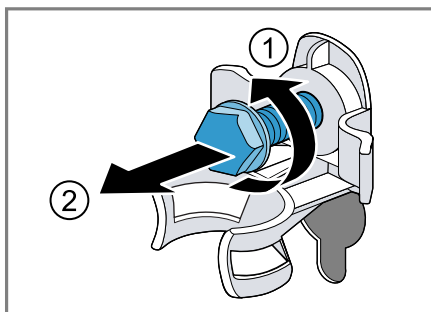
L'appareil est sécurisé pour le transport par des cales de transport à l'arrière de l'appareil.

Remarque : Conservez les vis des sécurités de transport et les douilles pour tout transport ultérieur.
→ "Insertion des cales de transport", Page 45

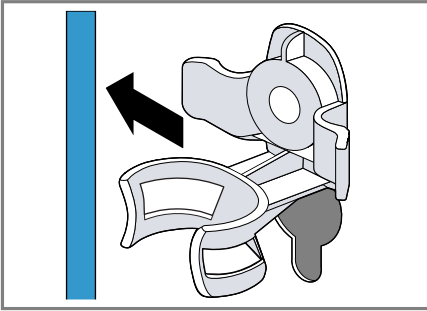
1. Retirez les flexibles des supports.



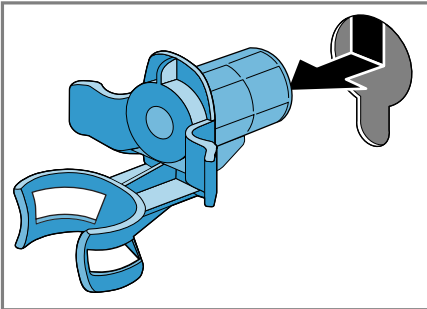
2. Dévissez les 4 vis des sécurités de transport à l'aide d'une clé à vis de calibre 13 ① et retirez-les ②.



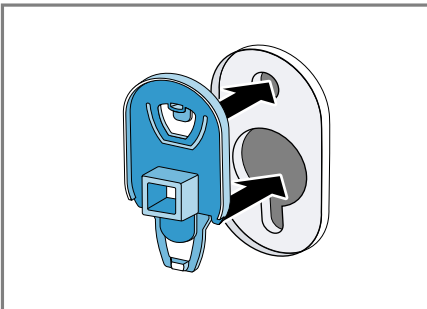
3. Retirez le cordon d'alimentation secteur du support.



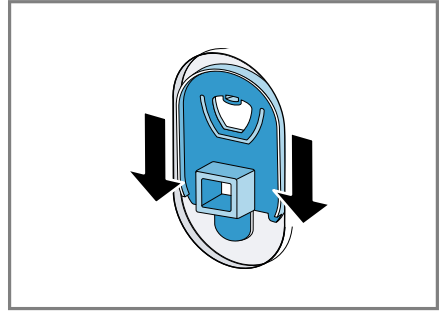
4. Retirez les 4 douilles.



5. Remettez les 4 chapeaux de protection.



6. Poussez les 4 chapeaux de protection vers le bas.

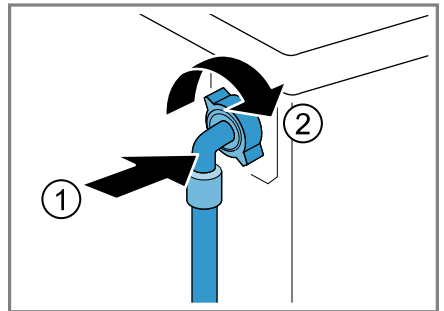


Remarque : Pour installer les cales de transport dans l'appareil pour le transport, exécutez ces étapes dans l'ordre inverse.

4.5 Branchement de l'appareil

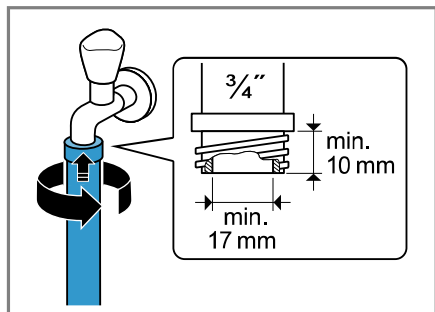
Raccorder le flexible d'arrivée d'eau

1. Raccordez le tuyau d'arrivée d'eau à l'appareil.



fr Installation et branchement

- Raccordez le tuyau d'arrivée d'eau au robinet d'eau (26,4 mm = 3/4").



- Ouvrez le robinet d'eau avec précaution et vérifiez que les raccords sont étanches.

Types de raccordement à l'évacuation de l'eau

Ces informations vous aident à raccorder cet appareil à l'évacuation de l'eau.

ATTENTION !

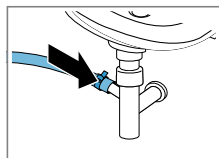
Lors de la vidange, le tuyau d'évacuation d'eau est sous pression et peut se détacher du point de raccordement installé.

- Sécurisez le tuyau d'évacuation d'eau pour éviter tout desserrage involontaire.

Remarque : Respectez les hauteurs de pompage.

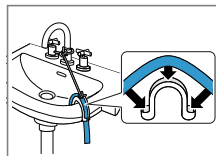
Les hauteurs de pompage sont les suivantes : minimum : 60 cm, maximum : 100 cm.

Siphon



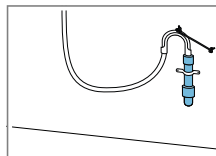
Fixez le point de raccordement avec un collier de serrage (24-40 mm).

Lavabo



Fixez le tuyau d'évacuation d'eau à l'aide d'un coude et sécurisez-le.
→ "Accessoires", Page 27

Tuyau en plastique avec manchon en caoutchouc



Fixez le tuyau d'évacuation d'eau à l'aide d'un coude et sécurisez-le.
→ "Accessoires", Page 27

Raccordement électrique de l'appareil

Remarque : Votre installation domestique électrique pour cet appareil doit être conforme à la législation et aux règles de sécurité locales et doit inclure un disjoncteur de courant résiduel.

1. Branchez la fiche secteur du cordon d'alimentation de l'appareil dans une prise murale à proximité de l'appareil.

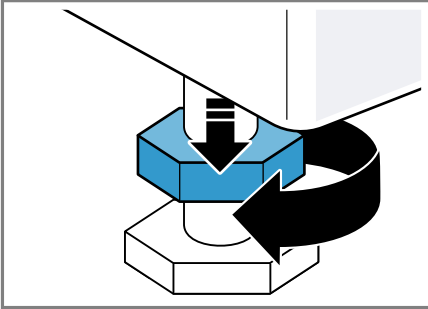
Les données de raccordement de l'appareil figurent dans les données techniques → Page 48.

2. Assurez-vous que la fiche secteur soit correctement branchée.

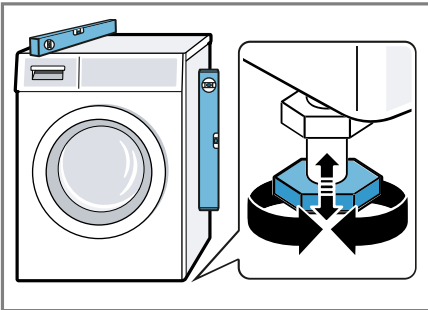
4.6 Alignement de l'appareil

Pour réduire le bruit et les vibrations, et empêcher l'appareil de bouger, alignez correctement l'appareil.

1. Desserrez les contre-écrou dans le sens des aiguilles d'une montre à l'aide d'une clé à vis de calibre 17.

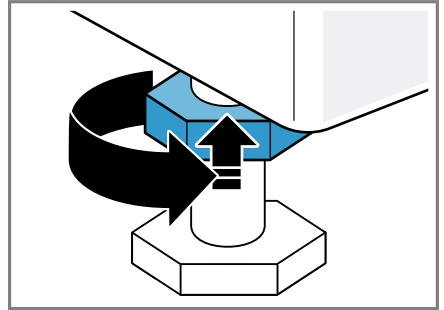


2. Pour aligner l'appareil, tournez les pieds de l'appareil. Vérifiez l'horizontalité avec un niveau à bulle.



Tous les pieds de l'appareil doivent reposer fermement sur le sol.

3. Serrez les contre-écrous contre le corps de l'appareil en vous servant d'une clé à vis de calibre 17.



Tenez fermement le pied de l'appareil et ne réglez pas la hauteur.

5 Avant la première utilisation

Préparez l'appareil pour l'utilisation.

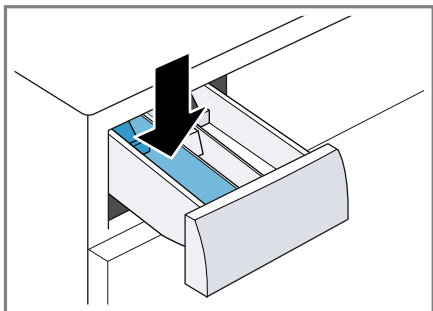
5.1 Démarrage du cycle de lavage à vide

Votre appareil a été soumis à des tests approfondis avant de quitter l'usine. Pour éliminer l'eau résiduelle éventuellement présente, effectuez un premier lavage sans linge.

1. Réglez le sélecteur de programme sur .
2. Fermez la porte.
3. Extrayez le bac à produits jusqu'en butée.

fr Avant la première utilisation

4. Verser la lessive en poudre toutes températures avec agent de blanchiment oxygéné dans le compartiment II.



Pour éviter la formation de mousse, utilisez uniquement la moitié de la quantité de lessive recommandée par le fabricant pour du linge légèrement sale. Ne pas utiliser de lessive pour lainages ni pour linge délicat.

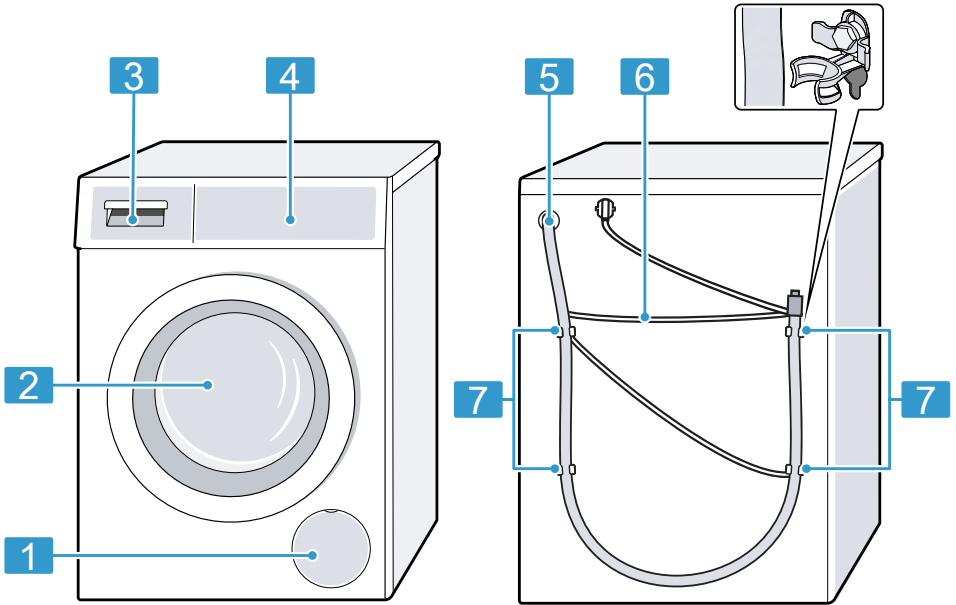
5. Enfoncez le bac à produits.
 6. Appuyez sur **Départ / Pause Rajout** pour démarrer le programme.
- ✓ L'écran affiche la durée restante du programme.
 - ✓ Après la fin du programme, l'affichage indique : End.
7. Démarrez le premier cycle de lavage ou réglez le sélecteur de programme sur **Arrêt** pour éteindre l'appareil.

→ "Utilisation", Page 28

6 Description de l'appareil

6.1 Appareil

Cette section contient une vue d'ensemble des composants de votre appareil.



Selon le type d'appareil, les détails illustrés peuvent varier, par ex. la couleur et la forme.

1 Trappe d'entretien de la pompe d'évacuation
→ Page 33

2 Hublot

3 Bac à produits → Page 19

4 Bandeau de commande
→ Page 20

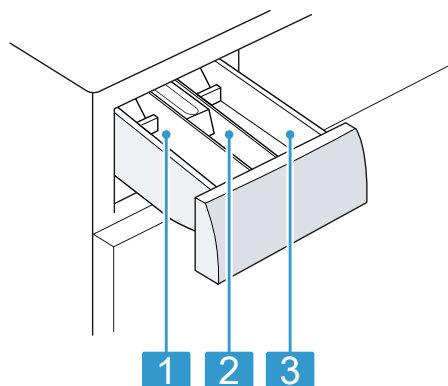
5 Tuyau d'évacuation d'eau
→ Page 16

6 Cordon d'alimentation secteur
→ Page 16

7 Cales de transport → Page 14

6.2 Bac à produits

Remarque : Respectez les indications des fabricants concernant l'utilisation et le dosage de la lessive et des produits d'entretien, ainsi que les indications dans les descriptions des programmes.



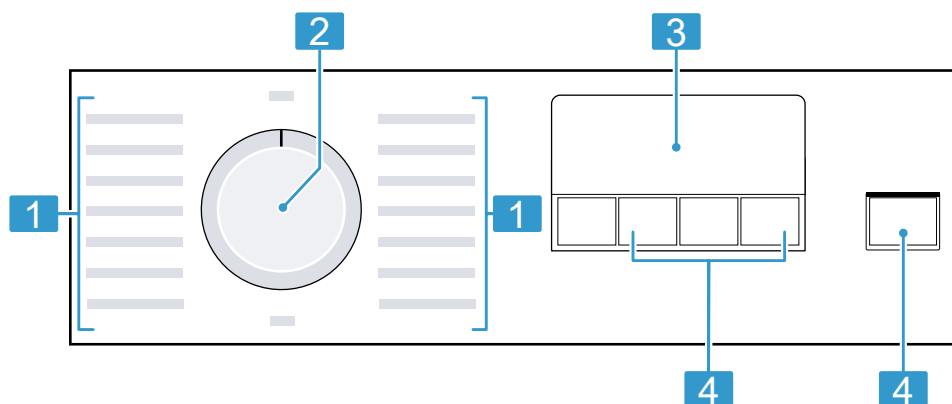
-
- 1** Compartiment II : produit lessiviel pour le lavage principal

 - 2** Compartiment ☼ : produit assouplissant

 - 3** Compartiment I : produit lessiviel pour le pré-lavage
-

6.3 Bandeau de commande

Le champ de commande vous permet de configurer toutes les fonctions de votre appareil et vous donne des informations sur l'état de fonctionnement.



1 Programmes → Page 24

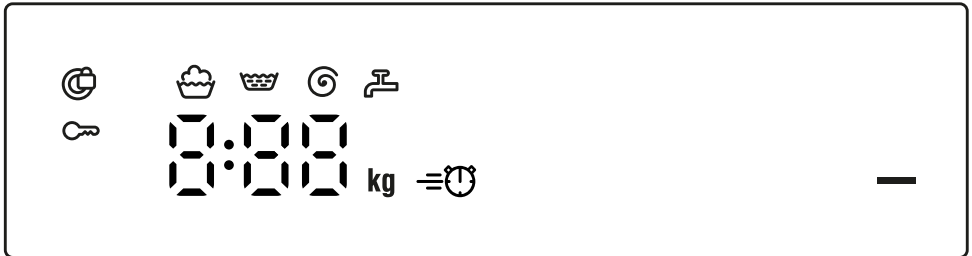
2 Sélecteur de programme
→ Page 28

3 Affichage → Page 21




4 Touches → Page 23

7 Affichage


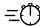



À l'écran sont affichés les valeurs de réglage actuelles, les sélections possibles ou des textes d'information.



Exemples d'affichage


Affichage	Description
0:40 ¹	Durée prévisionnelle du programme ou temps restant du programme en heures et minutes.
10 ¹	Heure de fin du programme → "Touches", Page 23
7,0 ¹	Recommandation de quantité de charge maximale en kg pour le programme sélectionné.
- 0 -- 1400	Vitesse d'essorage réglée en tr/min. - 0 - : sans essorage, uniquement vidange
—	Démarrer, annuler ou mettre en pause un programme <ul style="list-style-type: none"> ■ s'allume : le programme est en cours d'exécution et peut être interrompu ou mis en pause. ■ clignote : le programme peut être lancé ou poursuivi.
	Statut du programme : lavage
	Statut du programme : rinçage
	Statut du programme : essorage

¹ Exemple

Affichage	Description
End	Statut du programme : fin du programme
	<ul style="list-style-type: none"> ■ s'allume : la sécurité enfants est activée. ■ clignote : la sécurité enfants est activée et l'appareil a été utilisé. → "<i>Désactivation de la sécurité enfants</i>", Page 31
	La durée de programme raccourcie est activée. → " <i>Touches</i> ", Page 23
.	s'allume : le système de contrôle de la tension s'est mis en pause en raison de diminutions inadmissibles de tension en dessous d'un seuil. La tension est de nouveau admissible et le programme se poursuit. → ". s'allume.", Page 37 Remarque : La durée du programme s'allonge.
:	clignote : le système de contrôle de la tension s'est mis en pause en raison de diminutions inadmissibles de tension en dessous d'un seuil. → ": clignote.", Page 37 Remarque : Le programme est poursuivi lorsque la tension est à nouveau admissible.
	<ul style="list-style-type: none"> ■ s'allume : la porte est verrouillée et ne peut pas être ouverte. ■ clignote : la porte n'est pas fermée. ■ éteint : la porte est déverrouillée et peut être ouverte.
	<ul style="list-style-type: none"> ■ Aucune pression d'eau. → "E:30 / -10 et/ou ", Page 37 ■ La pression d'eau au robinet est insuffisante.
E:35 / -10 ¹	Code défaut, affichage défaut, signal. → " <i>Dépannage</i> ", Page 35
¹ Exemple	

8 Touches


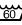
Différents réglages de programme sont disponibles selon le programme réglé.

Touche	Sélection	en savoir plus
Départ / Pause Rajout	<ul style="list-style-type: none"> ■ démarrer ■ annuler ■ mettre en pause 	Démarrez un programme, annulez-le ou mettez-le en pause.
Speed Perfect	<ul style="list-style-type: none"> ■ activer ■ désactiver 	Activer ou désactiver la durée de programme raccourcie. Remarque : La consommation d'énergie augmente. Cela n'affecte pas le résultat du lavage.
Fin dans	jusqu'à 24 heures	Définissez l'heure de fin du programme. La durée du programme est déjà comprise dans le nombre d'heures réglé. Après le démarrage du programme, la durée du programme s'affiche.
Essorage	- - - - 1400	Pour adapter la vitesse d'essorage ou activer - - - (arrêt cuve pleine). Vitesse d'essorage réglée en tr/min. Si vous sélectionnez - - -, l'eau n'est pas vidangée à la fin du cycle de lavage et l'essorage est désactivé. Le linge reste dans l'eau de rinçage.
 3 sec.	<ul style="list-style-type: none"> ■ activer ■ désactiver 	→ "Sécurité enfants", Page 31


9 Programmes

Remarques

- Les étiquettes d'entretien sur le linge vous donnent des informations supplémentaires sur le choix du programme.
- Pour les programmes avec un réglage de température de 80 °C ou 90 °C, la température réelle peut différer de la température indiquée. L'efficacité de lavage et l'hygiène attendues aux températures indiquées sont cependant atteintes.

Programme	Description	charge max. kg
Coton	Laver des textiles résistants en coton, en lin et en tissu mélangé. Convient également comme programme court pour le linge normalement sale si vous activez Speed Perfect. Réglage du programme : <ul style="list-style-type: none"> ■ max. 90 °C ■ max. 1400 tr/min 	7,0 4,0 ¹
Eco 40-60	Pour laver des textiles en coton, en lin et en tissu mélangé. Remarque : Les textiles qui sont lavables de 40 °C  à 60 °C  selon leur symbole d'entretien peuvent être lavés ensemble. L'efficacité de lavage correspond à la meilleure classe d'efficacité de lavage possible selon les exigences légales. Pour ce programme, la température de lavage est automatiquement adaptée selon la quantité de charge afin d'obtenir une efficacité énergétique optimale avec la meilleure efficacité de lavage possible. La température de lavage ne peut pas être modifiée. Réglage du programme : <ul style="list-style-type: none"> ■ max. - °C ■ max. 1400 tr/min 	7,0
+ Prélavage	Laver des textiles résistants en coton, en lin et en tissu mélangé. Programme avec prélavage pour du linge très sale.	7,0 4,0 ¹

¹ **Speed Perfect** activé

Programme	Description	charge max. kg
	Répartissez la lessive pour le prélavage et le lavage dans le bac à produits. → "Bac à produits", Page 19 Réglage du programme : <ul style="list-style-type: none"> ■ max. 40 °C ■ max. 1400 tr/min 	
Synthétiques	Pour laver des textiles synthétiques et en tissu mélangé. Réglage du programme : <ul style="list-style-type: none"> ■ 40 °C max. ■ 1200 tr/min max. 	4,0
Mix rapide	Pour laver des textiles en coton, en lin, synthétiques et en tissu mélangé. Adapté au lavage de linge légèrement sale. Réglage du programme : <ul style="list-style-type: none"> ■ max. 40 °C ■ max. 1400 tr/min 	4,0
Délicat / Soie	Pour laver des textiles délicats mais lavables en soie, en viscose ou en fibres synthétiques. Utilisez une lessive pour linge délicat ou pour la soie. Remarque : Lavez les textiles particulièrement fragiles ou les textiles comportant des crochets, des oeillets ou des attaches dans le filet à linge. Réglage du programme : <ul style="list-style-type: none"> ■ max. 30 °C ■ max. 800 tr/min 	2,0
 Laine	Pour laver des textiles en laine lavables à la main ou en machine, ou des textiles à fort pourcentage en laine. Afin d'éviter que le linge ne rétrécisse, le tambour déplace les textiles tout en douceur avec de longues pauses. Utilisez une lessive pour laine. Réglage du programme : <ul style="list-style-type: none"> ■ max. 30 °C ■ max. 800 tr/min 	2,0
Rinçage	Effectuez un rinçage suivi d'un essorage et vidangez l'eau. Réglage du programme : max. 1400 tr/min	-

¹ **Speed Perfect** activé

Programme	Description	charge max. kg
Essorage / Vidange	Pour essorer et vidanger l'eau. Si vous souhaitez uniquement vidanger l'eau, activez – 0 –. Le linge n'est pas essoré. Réglage du programme : max. 1400 tr/min	–
Hygiène Plus	Laver des textiles résistants en coton, en lin et en tissu mélangé. Convient aux personnes allergiques et aux exigences élevées en matière d'hygiène. Remarque : Lorsque la température réglée est atteinte, elle reste constante tout au long du processus de lavage. Réglage du programme : <ul style="list-style-type: none"> ■ max. 60 °C ■ max. 1400 tr/min 	6,5
Express 15/30 min	Laver des textiles en coton, synthétiques et en tissu mélangé. Programme bref pour petits lots de linge peu sales. La durée du programme est d'env. 30 minutes. Si vous souhaitez raccourcir la durée du programme à 15 minutes, activez Speed Perfect. La quantité de charge maximale diminue à 2,0 kg. Réglage du programme : <ul style="list-style-type: none"> ■ max. 30 °C ■ max. 1200 tr/min 	4,0 2,0 ¹

¹ **Speed Perfect** activé

10 Accessoires

Utilisez uniquement des accessoires d'origine. Ils ont été spécialement conçus pour votre appareil.

Remarque : Certains accessoires sont disponibles dans d'autres couleurs. Contactez le
→ "Service après-vente", Page 46.

	Utilisation	Référence
Extension pour tuyau d'arrivée d'eau	Pour prolonger le tuyau d'arrivée d'eau froide ou le tuyau d'arrivée AquaStop (2,50 m).	WMZ2381
Pattes de retenue	Améliorer la stabilité de l'appareil.	WMZ2200
Coude	Pour fixer le tuyau d'évacuation d'eau.	00655300
Insert pour lessive liquide	Pour doser la lessive liquide.	00605740
Étrier	Placez l'appareil en position élevée afin de faciliter son chargement et son déchargement.	WMZ20490
Nettoyant pour lave-linge	Produit de nettoyage pour l'entretien de l'intérieur de l'appareil.	00311929

11 Linge

11.1 Préparation du linge

ATTENTION !

Les objets restés dans le linge risquent d'endommager le tambour et le linge.

- ▶ Avant le lavage, retirez tous les objets des poches.

Remarque

En préparant votre linge, vous ménagez l'appareil et les textiles.

- À l'aide d'une brosse, retirez le sable et la terre
- Triez le linge par couleur et par textile en respectant les symboles d'entretien
- fermez les fermetures éclair, les velcros, les crochets et les œillets
- Attachez les ceintures en tissu, les lanières de tissu et les cordons
- Retirez les crochets des rideaux et les rubans de plomb
- Lavez les petites pièces de linge ou les pièces délicates dans un filet à linge
- lavez ensemble les petites et les grandes pièces de linge
- Lavez immédiatement le linge venant d'être taché
- Prétraitez le linge avec des taches séchées et lavez-le plusieurs fois
- Introduisez le linge déplié dans le tambour
- Rincer plusieurs fois le linge pré-traité au chlore avant de le charger dans le tambour

12 Lessive et produit d'entretien

Les informations du fabricant sur l'utilisation et le dosage se trouvent sur l'emballage.

Remarques

- En cas d'utilisation de lessives liquides, utilisez uniquement des lessives liquides à écoulement automatique
- ne mélangez pas différentes lessives liquides
- ne mélangez pas la lessive avec l'adoucissant
- n'utilisez pas de produits stockés trop longtemps et fortement épaissis
- N'utilisez pas de produits contenant des solvants, corrosifs ou dégageant des gaz
- ne pas utiliser de chlore
- Utilisez le colorant avec parcimonie, car le sel de fixation peut attaquer l'acier inoxydable
- n'utilisez aucun agent de décoloration dans l'appareil

13 Utilisation

13.1 Mise sous tension de l'appareil

Condition : L'appareil est installé et raccordé correctement.

→ *"Installation et branchement"*, Page 13

- ▶ Réglez le sélecteur sur un programme.

13.2 Réglage d'un programme

1. Tournez le sélecteur de programme sur le programme souhaité.
→ *"Programmes"*, Page 24
2. Si vous le souhaitez, adaptez les réglages du programme.
→ Page 28

13.3 Adaptation des réglages d'un programme

Condition : Un programme est réglé.
→ *"Réglage d'un programme"*, Page 28

- ▶ Adaptez les réglages du programme.
→ *"Touches"*, Page 23

Remarque : Les réglages du programme ne sont pas sauvegardés de façon permanente pour le programme.

13.4 Introduction du linge

Remarque : Pour éviter de froisser le linge, veuillez respecter la charge maximale du programme.
→ *"Programmes"*, Page 24

Conditions

- Le linge est préparé et trié.
→ *"Linge"*, Page 27
- Le tambour est vide.

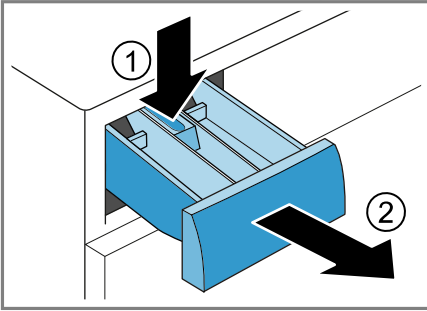
1. Ouvrez la porte.
2. Introduisez le linge dans le tambour.
3. Fermez la porte.

Assurez-vous qu'aucun linge n'est coincé dans la porte.

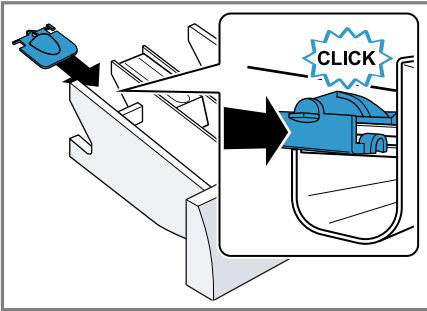
13.5 Insérer le doseur

1. Tirez le bac à produits jusqu'en butée.

2. Appuyez sur l'insert et retirez le bac à produits.



3. Insérez le doseur.



13.6 Utiliser le doseur

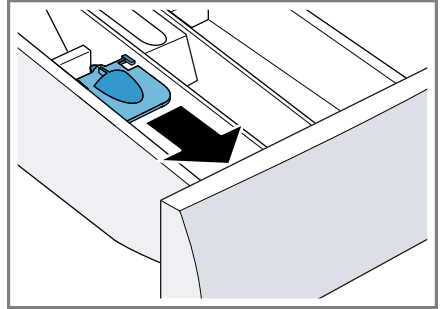
Pour doser plus facilement la lessive liquide, utilisez un doseur dans le bac à produits.

Remarque : N'utilisez pas de doseur pour les lessives épaisses, les lessives en poudre, ou bien lorsque le pré lavage ou le temps de fin de programme est activé.

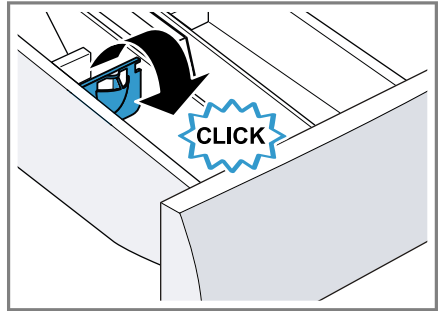
Conditions

- Le bac à produits → Page 19 est extrait.
- Le doseur est en place. → Page 28

1. Poussez le doseur vers l'avant.



2. Rabattez le doseur vers l'arrière, puis encliquez-le.



13.7 Ajout de la lessive et du produit d'entretien

Remarque : Respectez les instructions relatives aux lessives et produits d'entretien → Page 28.

1. Tirez le bac à produits jusqu'en butée.
2. Si vous le souhaitez, utilisez le doseur. → Page 29
3. Versez la lessive. → "Bac à produits", Page 19
4. Si vous le souhaitez, versez du produit d'entretien.
5. Rentez le bac à produits.

13.8 Départ du programme

Condition : Un programme est réglé.
→ "Réglage d'un programme",
Page 28

- ▶ Appuyez sur **Départ / Pause Rajout**.
- ✓ Le tambour tourne et la charge est détectée (cela peut prendre jusqu'à 2 minutes), puis l'eau s'écoule.
- ✓ L'affichage indique la durée du programme ou l'heure de fin du programme.
- ✓ Après la fin du programme, l'affichage indique : End.

13.9 Rajout de linge

Après le démarrage du programme, vous pouvez retirer et ajouter du linge en fonction de l'état du programme.

1. Appuyez sur **Départ / Pause Rajout**.

L'appareil se met en pause.

Remarque : Si vous souhaitez rajouter du linge, respectez les conseils affichés.

→ "Affichage", Page 22

2. Ouvrez la porte.
3. Rajouter ou retirer du linge.
4. Fermez la porte.
5. Appuyez sur **Départ / Pause Rajout**.

13.10 Annulation d'un programme

1. Appuyez sur **Départ / Pause Rajout**.

2. Ouvrir le hublot.

En cas de niveau d'eau et de température élevés, le hublot reste verrouillé pour des raisons de sécurité.

- En cas de température élevée, démarrez le programme **Rinçage**.
- En cas de niveau d'eau élevé, démarrez le programme **Essorage** ou réglez un programme adapté pour la vidange.
→ "Programmes", Page 24

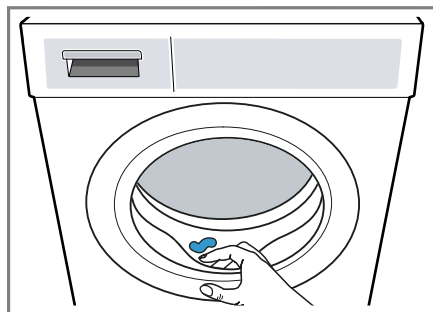
3. Retirez le linge. → Page 30

13.11 Retirer le linge

1. Ouvrez la porte.
2. Retirez le linge du tambour.

13.12 Extinction de l'appareil

1. Réglez le sélecteur de programme sur **Arrêt**.
2. Fermez le robinet d'eau.
3. Essuyez le joint en caoutchouc et retirez les corps étrangers.





4. Laissez la porte de l'appareil et le bac à produits ouverts afin que l'eau résiduelle puisse s'évaporer.

14 Sécurité enfants



Protégez votre appareil contre tout actionnement accidentel des commandes.

14.1 Activation de la sécurité enfants

- ▶ Appuyez sur les deux touches  **3 sec.** pendant environ 3 secondes.
- ✓ L'affichage indique .
- ✓ Les éléments de commande sont bloqués.
- ✓ La sécurité enfants reste active même après avoir éteint l'appareil et en cas de panne.

14.2 Désactivation de la sécurité enfants

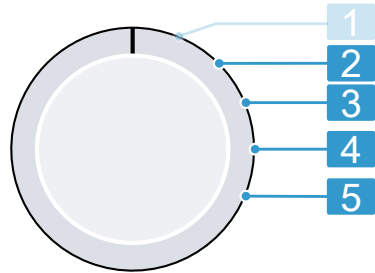
Condition : Pour désactiver la sécurité enfants, l'appareil doit être allumé.

- ▶ Appuyez sur les deux touches  **3 sec.** pendant environ 3 secondes.
Pour ne pas annuler le programme en cours, le sélecteur de programme doit être réglé sur le programme initial.
- ✓  s'éteint sur l'affichage.

15 Réglages de base

Vous pouvez modifier les réglages de base de votre appareil en fonction de vos besoins.

15.1 Vue d'ensemble des réglages de base



Sélecteur de programme avec positions des programmes

- 2** Régler le volume sonore du signal à la fin du programme : 0 (arrêt) à 4 (très fort)
- 3** Régler le volume sonore du signal lors de la sélection des touches : 0 (arrêt) à 4 (très fort)
- 5** Affichez le nombre de programmes terminés.

15.2 Modification des réglages de base

1. Réglez le sélecteur de programme sur la position 1. → *Page 31*
2. Appuyez sur **Essorage** et réglez en même temps le sélecteur de programme sur la position 2.
- ✓ L'affichage indique la valeur actuelle.

3. Sélectionnez le réglage de base souhaité à l'aide du sélecteur de programme. → Page 31
4. Pour modifier la valeur, appuyez sur **Fin dans**.
5. Pour enregistrer la modification, éteignez l'appareil.

16 Compteur d'usage

Le compteur d'usage affiche le nombre de programmes terminés.

16.1 Accéder au compteur d'usage

1. Réglez le programme sur la position 1.
2. Appuyez sur **Essorage** et réglez simultanément le programme 2.
3. Réglez le programme sur la position 5.

17 Nettoyage et entretien

Pour que votre appareil reste longtemps opérationnel, nettoyez-le et entretenez-le avec soin.

17.1 Nettoyage tambour

PRUDENCE Risque de blessure !

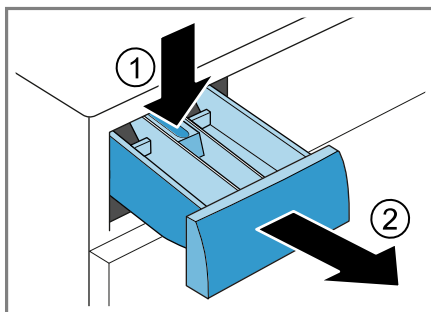
Le lavage en continu à basse température et le manque de ventilation de l'appareil peuvent endommager le tambour et provoquer des blessures.

- ▶ Lavez régulièrement à des températures d'au moins 60 °C ou exécutez un programme de nettoyage du tambour.
- ▶ Laissez l'appareil sécher après chaque fonctionnement en laissant ouverts le hublot et le bac à produits.

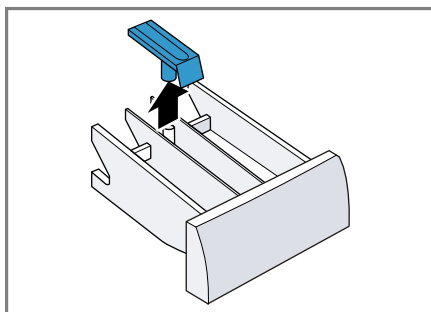
- ▶ Lancez le programme sans linge avec une lessive en poudre toutes températures contenant un agent de blanchiment oxygéné ou un produit de nettoyage pour l'entretien de l'intérieur de l'appareil. → "Accessoires", Page 27

17.2 Nettoyage du bac à produits

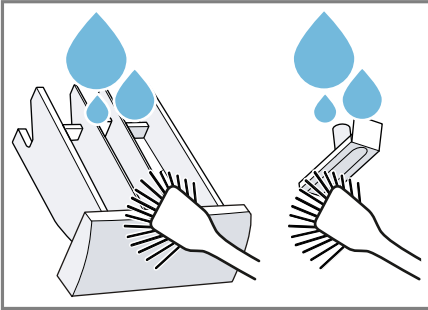
1. Tirez le bac à produits jusqu'en butée.
2. Appuyez sur l'insert et retirez le bac à produits.



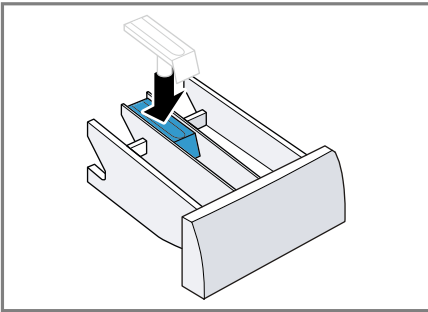
3. Retirez l'insert de bas en haut.



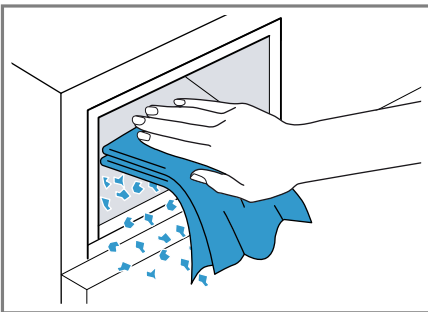
4. Nettoyez et séchez le bac à produits et l'insérez avec de l'eau et une brosse.



5. Insérez l'insert et encliquez-le.



6. Nettoyez l'ouverture pour le bac à produits.



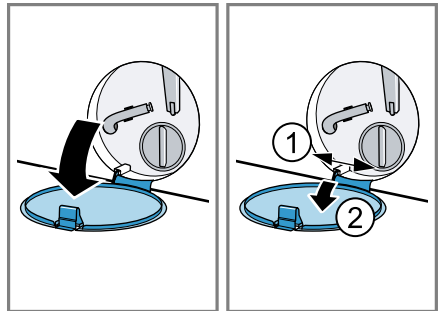
7. Insérez le bac à produits.

17.3 Nettoyage de la pompe d'évacuation

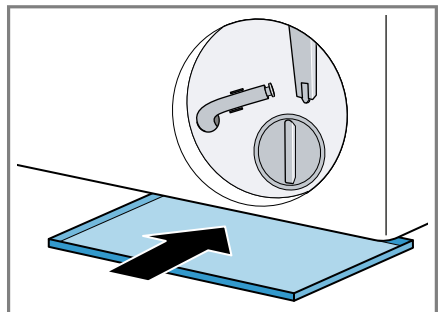
Nettoyez la pompe de vidange régulièrement, au moins une fois par an, ainsi qu'en cas de dysfonctionnement, par exemple en cas d'obstruction ou de bruits de cliquetis.

Vidage de la pompe d'évacuation

1. Fermer le robinet d'eau.
2. Éteignez l'appareil. → Page 30
3. Débranchez la prise de l'appareil du secteur.
4. Ouvrez la trappe d'entretien et retirez-la.



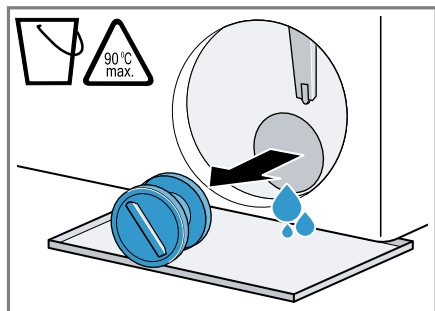
5. Placez un récipient suffisamment grand sous l'ouverture.



6. **⚠ PRUDENCE - Risque de brûlure!** Lors d'un lavage à haute température, le liquide de lavage devient très chaud.

- Ne touchez jamais le liquide de lavage chaud.

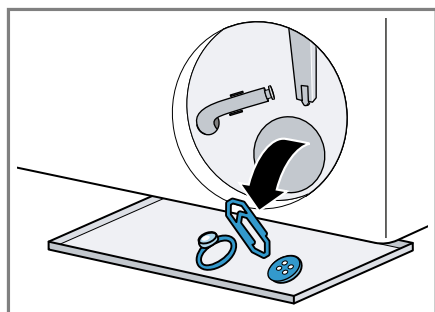
Pour permettre au liquide de lavage de s'écouler dans le réservoir, dévissez soigneusement le couvercle de la pompe.



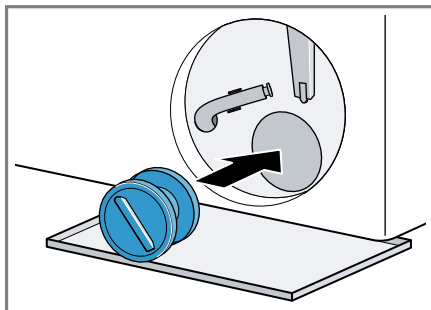
Nettoyage de la pompe d'évacuation

Condition : La pompe d'évacuation est vide. → Page 33

1. Nettoyez le compartiment intérieur, le filetage du couvercle de la pompe et le carter de pompe.



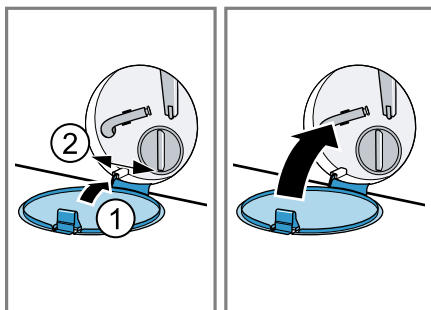
2. Insérez le couvercle de la pompe.



3. Fermez le couvercle de la pompe jusqu'en butée.

La poignée du couvercle de la pompe doit se trouver à la verticale.

4. Insérez la trappe d'entretien et fermez-la.



18 Dépannage

Vous pouvez corriger par vous-même les petits défauts de votre appareil. Lisez les renseignements de dépannage avant de contacter le service consommateurs. Vous vous épargnerez ainsi des dépenses inutiles.




AVERTISSEMENT





Risque d'électrocution !

Les réparations non conformes sont dangereuses.

- ▶ Ne modifiez jamais techniquement l'appareil ou les caractéristiques de l'appareil.
- ▶ Seul un personnel dûment qualifié peut entreprendre des réparations sur l'appareil.
- ▶ Seules des pièces de rechange d'origine peuvent être utilisées pour réparer l'appareil.
- ▶ Afin d'écartier tout danger quand le cordon d'alimentation secteur de cet appareil est endommagé, seul le fabricant ou son service après-vente ou toute autre personne de qualification équivalente est habilité à le remplacer.

Défaut	Cause et dépannage
L'afficheur s'éteint et Départ / Pause Rajout clignote.	Le mode économie d'énergie est actif. ▶ Appuyez sur une touche quelconque. ✓ L'affichage s'allume de nouveau.
"E:30 / -80"	Le tuyau de décharge ou le tuyau d'évacuation d'eau est bouché. ▶ Nettoyez le tuyau de décharge et le tuyau d'évacuation d'eau.
	Le tuyau de vidange ou le tuyau d'évacuation de l'eau est plié ou coincé. ▶ Assurez-vous que le tuyau de vidange et le tuyau d'arrivée d'eau ne sont ni coudés ni pincés.
	Le tuyau d'évacuation d'eau est raccordé trop haut. ▶ Installez le tuyau d'évacuation d'eau à une hauteur maximale de 1 m.
	Rallonge non autorisée montée sur le tuyau d'évacuation d'eau. ▶ Retirez toute rallonge non autorisée du tuyau d'évacuation d'eau. → "Branchement de l'appareil", Page 15
	La pompe d'évacuation est obstruée. ▶ Nettoyez la pompe d'évacuation. → Page 33
	Le couvercle de la pompe n'est pas complètement vissé.

Défaut	Cause et dépannage
"E:30 / -80"	<ul style="list-style-type: none"> ▶ Assurez-vous que le couvercle de la pompe est visé dans l'appareil jusqu'en butée. La poignée du couvercle de la pompe doit se trouver à la verticale. → "Nettoyage de la pompe d'évacuation", Page 34
	<p>Le dosage de la lessive est trop important.</p> <ul style="list-style-type: none"> ▶ Mesure immédiate : mélangez une cuillerée à soupe d'assouplissant avec 0,5 l d'eau, puis versez le tout dans le compartiment II (pas avec les vêtements de loisirs, de sport ni avec les duvets). ▶ Réduisez la quantité de lessive lors du prochain cycle de lavage avec la même charge.
"E:36 / -25 / -26"	<p>La pompe d'évacuation est obstruée.</p> <ul style="list-style-type: none"> ▶ Nettoyez la pompe d'évacuation. → Page 33
"E:60 / -2B"	<p>Le système de contrôle anti-balourd a interrompu l'essorage car le linge était inégalement réparti dans le tambour.</p> <ul style="list-style-type: none"> ▶ Répartissez à nouveau le linge dans le tambour. <p>Remarque : Placez si possible les petites et les grandes pièces de linge ensemble dans le tambour. Les pièces de linge de tailles différentes se répartiront mieux pendant l'essorage.</p>
"E:30 / -10" et/ou 	<p>La pression d'eau est faible. Pas de solution possible.</p> <hr/> <p>Les filtres d'arrivée d'eau sont bouchés.</p> <ul style="list-style-type: none"> ▶ Nettoyez les filtres d'arrivée d'eau. <hr/> <p>Le robinet d'eau est fermé.</p> <ul style="list-style-type: none"> ▶ Ouvrez le robinet d'eau. <hr/> <p>Le tuyau d'arrivée d'eau est plié ou coincé.</p> <ul style="list-style-type: none"> ▶ Assurez-vous que le tuyau d'arrivée d'eau n'est ni coudé ni pincé. <hr/> <p>Système de mesure du niveau d'eau défectueux.</p> <p>Remarque : Avec ce message d'erreur, l'appareil lance un processus de vidange.</p> <ol style="list-style-type: none"> 1. Patientez d'abord environ 5 minutes jusqu'à ce que le processus de vidange soit terminé. 2. Pour réinitialiser le message d'erreur, éteignez l'appareil. 3. Rallumez l'appareil.

Défaut	Cause et dépannage
"E:30 / -10" et/ou 	<p>4. Si le message d'erreur réapparaît, appelez le service après-vente. → "Service après-vente", Page 46</p>
: clignote.	<p>Le système de contrôle de tension détecte une sous-tension non autorisée.</p> <ul style="list-style-type: none"> ▶ Aucune solution possible. <p>Remarque : Lorsque l'alimentation en tension s'est stabilisée, le programme continue à fonctionner normalement.</p>
. s'allume.	<p>Une sous-tension risque de prolonger le programme. Pas de solution possible.</p>
 s'allume.	<p>La température est trop élevée.</p> <ul style="list-style-type: none"> ▶ Attendez que la température ait baissé. ▶ Annuler le programme. → "Annulation d'un programme", Page 30
 clignote.	<p>Le niveau d'eau est trop élevé.</p> <ul style="list-style-type: none"> ▶ Sélectionnez un programme adapté pour la vidange. → "Programmes", Page 24
 clignote.	<p>Le hublot n'est pas fermé.</p> <ul style="list-style-type: none"> ▶ Fermez le hublot. <p>Du linge est coincé dans le hublot.</p> <ul style="list-style-type: none"> ▶ Retirez le linge coincé.
"E:30/-20"	<p>Le dosage de la lessive est trop important.</p> <ul style="list-style-type: none"> ▶ Réduisez la quantité de lessive lors du prochain cycle de lavage avec la même charge. <p>De l'eau a été rajoutée.</p> <ul style="list-style-type: none"> ▶ Ne versez pas d'eau supplémentaire dans l'appareil pendant qu'il fonctionne. <p>Électrovanne défectueuse.</p> <ul style="list-style-type: none"> ▶ Appelez le service après-vente. → "Service après-vente", Page 46

Défaut	Cause et dépannage
Tous les autres codes de défaut.	<p>Dysfonctionnement</p> <ol style="list-style-type: none"> 1. Mettez l'appareil hors, puis sous tension. 2. Si le message s'affiche de nouveau, débranchez l'appareil de l'alimentation électrique pendant au moins 30 secondes en retirant la prise ou en coupant le fusible correspondant dans la boîte à fusibles. <ul style="list-style-type: none"> ✓ Si le défaut était unique, le message disparaît. 3. Si ce message réapparaît, contactez le service après-vente. Lors de l'appel, indiquez le message d'erreur exact. <ul style="list-style-type: none"> → "Service après-vente", Page 46
L'appareil ne fonctionne pas.	<p>La fiche secteur du cordon d'alimentation secteur n'est pas branchée.</p> <ul style="list-style-type: none"> ▶ Branchez l'appareil au réseau électrique. <hr/> <p>Le fusible dans le coffret à fusibles s'est déclenché.</p> <ul style="list-style-type: none"> ▶ Vérifiez le fusible dans le boîtier à fusibles. <hr/> <p>L'alimentation électrique est tombée en panne.</p> <ul style="list-style-type: none"> ▶ Vérifiez si l'éclairage du compartiment ou d'autres appareils dans la pièce.
Le programme ne démarre pas.	<p>Départ / Pause Rajout n'a pas été enfoncée.</p> <ul style="list-style-type: none"> ▶ Appuyez sur Départ / Pause Rajout. <hr/> <p>Le hublot n'est pas fermé.</p> <ul style="list-style-type: none"> ▶ Fermez le hublot. <hr/> <p>La sécurité enfants est active.</p> <ul style="list-style-type: none"> ▶ Désactivez la sécurité enfants. <ul style="list-style-type: none"> → "Désactivation de la sécurité enfants", Page 31 <hr/> <p>Fin dans est activé.</p> <ul style="list-style-type: none"> ▶ Vérifiez si Fin dans est activé. <ul style="list-style-type: none"> → "Touches", Page 23 <hr/> <p>Du linge est coincé dans le hublot.</p> <ul style="list-style-type: none"> ▶ Retirez le linge coincé.
Le hublot ne peut pas être ouvert.	<ul style="list-style-type: none"> – -- est activée. ▶ Poursuivez le programme en sélectionnant Essorage ou un programme adapté pour la vidange et appuyez sur Départ / Pause Rajout. <hr/> <p>La température est trop élevée.</p> <ul style="list-style-type: none"> ▶ Attendez que la température ait baissé. ▶ Annuler le programme. <ul style="list-style-type: none"> → "Annulation d'un programme", Page 30

Défaut	Cause et dépannage
Le hublot ne peut pas être ouvert.	<p>Le niveau d'eau est trop élevé.</p> <ul style="list-style-type: none"> ▶ Sélectionnez un programme adapté pour la vidange. → "Programmes", Page 24
	<p>Panne de courant.</p> <ul style="list-style-type: none"> ▶ Ouvrez le hublot à l'aide du déverrouillage de secours. → "Déverrouillage de secours", Page 45
Le liquide de lavage n'est pas évacué.	<p>Le tuyau de décharge ou le tuyau d'évacuation d'eau est bouché.</p> <ul style="list-style-type: none"> ▶ Nettoyez le tuyau de décharge et le tuyau d'évacuation d'eau.
	<p>Le tuyau de vidange ou le tuyau d'évacuation de l'eau est plié ou coincé.</p> <ul style="list-style-type: none"> ▶ Assurez-vous que le tuyau de vidange et le tuyau d'arrivée d'eau ne sont ni coudés ni pincés.
	<p>La pompe d'évacuation est obstruée.</p> <ul style="list-style-type: none"> ▶ Nettoyez la pompe d'évacuation. → Page 33 <p>– – – est activée.</p> <ul style="list-style-type: none"> ▶ Poursuivez le programme en sélectionnant Esso- rage ou un programme adapté pour la vidange et appuyez sur Départ / Pause Rajout.
	<p>Le tuyau d'évacuation d'eau est raccordé trop haut.</p> <ul style="list-style-type: none"> ▶ Installez le tuyau d'évacuation d'eau à une hauteur maximale de 1 m.
	<p>Le dosage de la lessive est trop important.</p> <ul style="list-style-type: none"> ▶ Mesure immédiate : mélangez une cuillerée à soupe d'assouplissant avec 0,5 l d'eau, puis versez le tout dans le compartiment II (pas avec les vêtements de loisirs, de sport ni avec les duvets). ▶ Réduisez la quantité de lessive lors du prochain cycle de lavage avec la même charge.
	<p>Rallonge non autorisée montée sur le tuyau d'évacuation d'eau.</p> <ul style="list-style-type: none"> ▶ Retirez toute rallonge non autorisée du tuyau d'évacuation d'eau. → "Branchement de l'appareil", Page 15
	<p>Le couvercle de la pompe n'est pas complètement vissé.</p>

Défaut	Cause et dépannage
Le liquide de lavage n'est pas évacué.	<ul style="list-style-type: none"> ▶ Assurez-vous que le couvercle de la pompe est vissé dans l'appareil jusqu'en butée. La poignée du couvercle de la pompe doit se trouver à la verticale. → "Nettoyage de la pompe d'évacuation", Page 34
L'eau n'arrive pas. La lessive n'est pas ajoutée.	<p>Départ / Pause Rajout n'a pas été enfoncée.</p> <ul style="list-style-type: none"> ▶ Appuyez sur Départ / Pause Rajout. <hr/> <p>Les filtres d'arrivée d'eau sont bouchés.</p> <ul style="list-style-type: none"> ▶ Nettoyez les filtres d'arrivée d'eau. <hr/> <p>Le robinet d'eau est fermé.</p> <ul style="list-style-type: none"> ▶ Ouvrez le robinet d'eau. <hr/> <p>Le tuyau d'arrivée d'eau est plié ou coincé.</p> <ul style="list-style-type: none"> ▶ Assurez-vous que le tuyau d'arrivée d'eau n'est ni coudé ni pincé.
Démarrages répétitifs de l'essorage court.	<p>Le système de contrôle anti-balourd compense le balourd en répartissant plusieurs fois le linge.</p> <ul style="list-style-type: none"> ▶ Il ne s'agit pas d'un défaut - aucune action nécessaire. <p>Remarque : Lors de la charge, placez si possible les petites et les grandes pièces de linge ensemble dans le tambour. Les pièces de linge de tailles différentes se répartiront mieux pendant l'essorage.</p>
Le temps restant est modifié en cours de lavage.	<p>Le déroulement du programme est optimisé électroniquement. Cela peut conduire à la modification de la durée du programme.</p> <ul style="list-style-type: none"> ▶ Il ne s'agit pas d'un défaut - aucune action nécessaire. <hr/> <p>Le système de contrôle anti-balourd compense le balourd en répartissant plusieurs fois le linge.</p> <ul style="list-style-type: none"> ▶ Il ne s'agit pas d'un défaut - aucune action nécessaire. <p>Remarque : Lors de la charge, placez si possible les petites et les grandes pièces de linge ensemble dans le tambour. Les pièces de linge de tailles différentes se répartiront mieux pendant l'essorage.</p> <hr/> <p>Le système de contrôle de la mousse active un cycle de rinçage si la formation de mousse est trop importante.</p> <ul style="list-style-type: none"> ▶ Il ne s'agit pas d'un défaut - aucune action nécessaire.

Défaut	Cause et dépannage
L'eau n'est pas visible dans le tambour.	<p>L'eau se trouve en dessous de la zone visible.</p> <ul style="list-style-type: none"> ▶ Il ne s'agit pas d'un défaut - aucune action nécessaire. ▶ Ne versez pas d'eau supplémentaire dans l'appareil pendant qu'il fonctionne.
Le tambour fait des à-coups après le début du programme.	<p>Cela est dû à un test moteur interne.</p> <ul style="list-style-type: none"> ▶ Il ne s'agit pas d'un défaut - aucune action nécessaire.
Il reste de l'eau dans le compartiment ⌘.	<p>L'insert du compartiment ⌘ est bouché.</p> <ul style="list-style-type: none"> ▶ → "<i>Nettoyage du bac à produits</i>", Page 32
Vibrations et déplacement de l'appareil pendant l'essorage.	<p>L'appareil n'est pas correctement aligné.</p> <ul style="list-style-type: none"> ▶ → "<i>Alignement de l'appareil</i>", Page 17 <hr/> <p>Les pieds de l'appareil ne sont pas fixés.</p> <ul style="list-style-type: none"> ▶ Fixez les pieds de l'appareil. → "<i>Alignement de l'appareil</i>", Page 17 <hr/> <p>Les cales de transport ne sont pas retirées.</p> <ul style="list-style-type: none"> ▶ → "<i>Retrait des cales de transport</i>", Page 14.
Le tambour tourne, l'eau n'y entre pas.	<p>La détection de charge est active.</p> <ul style="list-style-type: none"> ▶ Il ne s'agit pas d'un défaut, aucune action requise. <p>Remarque : La détection de charge peut durer jusqu'à 2 minutes.</p>
Forte formation de mousse.	<p>Le dosage de la lessive est trop important.</p> <ul style="list-style-type: none"> ▶ Mesure immédiate : mélangez une cuillerée à soupe d'assouplissant avec 0,5 l d'eau, puis versez le tout dans le compartiment II (pas avec les vêtements de loisirs, de sport ni avec les duvets). ▶ Réduisez la quantité de lessive lors du prochain cycle de lavage avec la même charge.
La vitesse d'essorage élevée n'est pas atteinte.	<p>La vitesse d'essorage réglée est trop faible.</p> <ul style="list-style-type: none"> ▶ Au prochain lavage, réglez une vitesse d'essorage plus élevée. <hr/> <p>Le système de contrôle anti-balourd compense le balourd en réduisant la vitesse d'essorage.</p> <ul style="list-style-type: none"> ▶ Répartissez à nouveau le linge dans le tambour. <p>Remarque : Placez si possible les petites et les grandes pièces de linge ensemble dans le tambour. Les pièces de linge de tailles différentes se répartiront mieux pendant l'essorage.</p> <ul style="list-style-type: none"> ▶ Démarrez le programme Essorage.

Défaut	Cause et dépannage
Le programme d'essorage ne démarre pas.	<p>Le tuyau de décharge ou le tuyau d'évacuation d'eau est bouché.</p> <ul style="list-style-type: none"> ▶ Nettoyez le tuyau de décharge et le tuyau d'évacuation d'eau.
	<p>Le tuyau de vidange ou le tuyau d'évacuation de l'eau est plié ou coincé.</p> <ul style="list-style-type: none"> ▶ Assurez-vous que le tuyau de vidange et le tuyau d'arrivée d'eau ne sont ni coudés ni pincés.
	<p>Le système de contrôle anti-balourd a interrompu l'essorage car le linge était inégalement réparti dans le tambour.</p> <ul style="list-style-type: none"> ▶ Répartissez à nouveau le linge dans le tambour. <p>Remarque : Placez si possible les petites et les grandes pièces de linge ensemble dans le tambour. Les pièces de linge de tailles différentes se répartiront mieux pendant l'essorage.</p> <ul style="list-style-type: none"> ▶ Démarrez le programme Essorage.
Bruissement et sifflement.	<p>L'eau est rincée sous pression dans le bac à produits.</p> <ul style="list-style-type: none"> ▶ Il ne s'agit pas d'un défaut - bruit de fonctionnement normal.
Bruits forts pendant l'essorage.	<p>L'appareil n'est pas correctement aligné.</p> <ul style="list-style-type: none"> ▶ → "<i>Alignement de l'appareil</i>", Page 17 <p>Les pieds de l'appareil ne sont pas fixés.</p> <ul style="list-style-type: none"> ▶ Fixez les pieds de l'appareil. → "<i>Alignement de l'appareil</i>", Page 17 <p>Les cales de transport ne sont pas retirées.</p> <ul style="list-style-type: none"> ▶ → "<i>Retrait des cales de transport</i>", Page 14.
Bruits de cliquetis, cliquetis dans la pompe d'évacuation.	<p>Un corps étranger s'est introduit dans la pompe d'évacuation.</p> <ul style="list-style-type: none"> ▶ → "<i>Nettoyage de la pompe d'évacuation</i>", Page 33.
Bruit d'aspiration rythmique.	<p>La pompe d'évacuation est active, le liquide de lavage est vidangé.</p> <ul style="list-style-type: none"> ▶ Il ne s'agit pas d'un défaut - bruit de fonctionnement normal.
Froissage.	<p>La vitesse d'essorage est trop élevée.</p> <ul style="list-style-type: none"> ▶ Au prochain lavage, réglez une plus faible vitesse d'essorage. <p>La quantité de charge est trop élevée.</p> <ul style="list-style-type: none"> ▶ Réduisez la charge lors du prochain cycle de lavage.

Défaut	Cause et dépannage
Froissage.	<p>Programme inadapté au type de textile.</p> <ul style="list-style-type: none"> ▶ Sélectionnez le programme adapté au type de textile.
La lessive ou l'assouplissant goutte au niveau du joint extérieur et s'accumule sur le hublot ou dans le pli du joint.	<p>Trop de lessive/d'assouplissant dans le bac à produits.</p> <ul style="list-style-type: none"> ▶ Lors du dosage de la lessive liquide et de l'assouplissant, respectez les repères dans le bac à produits et ne les surdosez pas.
Le résultat de l'essorage n'est pas satisfaisant. Le linge est trop mouillé/trop humide.	<p>La vitesse d'essorage réglée est trop faible.</p> <ul style="list-style-type: none"> ▶ Au prochain lavage, réglez une vitesse d'essorage plus élevée. ▶ Démarrez le programme Essorage.
	<p>Le tuyau de décharge ou le tuyau d'évacuation d'eau est bouché.</p> <ul style="list-style-type: none"> ▶ Nettoyez le tuyau de décharge et le tuyau d'évacuation d'eau.
	<p>Le tuyau de vidange ou le tuyau d'évacuation de l'eau est plié ou coincé.</p> <ul style="list-style-type: none"> ▶ Assurez-vous que le tuyau de vidange et le tuyau d'arrivée d'eau ne sont ni coudés ni pincés.
	<p>Le système de contrôle anti-balourd a interrompu l'essorage car le linge était inégalement réparti dans le tambour.</p> <ul style="list-style-type: none"> ▶ Répartissez à nouveau le linge dans le tambour. <p>Remarque : Placez si possible les petites et les grandes pièces de linge ensemble dans le tambour. Les pièces de linge de tailles différentes se répartiront mieux pendant l'essorage.</p> <ul style="list-style-type: none"> ▶ Démarrez le programme Essorage.
	<p>Le système de contrôle anti-balourd compense le balourd en réduisant la vitesse d'essorage.</p> <ul style="list-style-type: none"> ▶ Répartissez à nouveau le linge dans le tambour. <p>Remarque : Placez si possible les petites et les grandes pièces de linge ensemble dans le tambour. Les pièces de linge de tailles différentes se répartiront mieux pendant l'essorage.</p> <ul style="list-style-type: none"> ▶ Démarrez le programme Essorage.
Résidus de lessive sur le linge humide.	<p>Les lessives peuvent contenir des substances insolubles dans l'eau qui se déposent sur le linge.</p> <ul style="list-style-type: none"> ▶ Démarrez le programme Rinçage.

Défaut	Cause et dépannage
Résidus de lessive sur le linge sec.	<p>Les lessives peuvent contenir des substances insolubles dans l'eau qui se déposent sur le linge.</p> <ul style="list-style-type: none"> ▶ Brossez le linge après le lavage et le séchage.
De l'eau fuit par le tuyau d'arrivée d'eau.	<p>Le tuyau d'arrivée d'eau n'est pas correctement/fermement raccordé.</p> <ol style="list-style-type: none"> 1. Raccordez le tuyau d'arrivée d'eau correctement. → <i>"Raccorder le flexible d'arrivée d'eau", Page 15</i> 2. Resserrez la vis.
L'eau s'écoule du tuyau d'évacuation d'eau.	<p>Le tuyau d'évacuation d'eau est endommagé.</p> <ul style="list-style-type: none"> ▶ Remplacez le tuyau d'évacuation d'eau endommagé. <p>Le tuyau d'évacuation d'eau n'est pas raccordé correctement.</p> <ul style="list-style-type: none"> ▶ Raccordez correctement le tuyau d'évacuation d'eau. → <i>"Types de raccordement à l'évacuation de l'eau", Page 16</i>
Des odeurs se forment dans l'appareil.	<p>L'humidité et les résidus de lessive peuvent favoriser la formation de bactéries.</p> <ul style="list-style-type: none"> ▶ → <i>"Nettoyage tambour", Page 32</i> ▶ Si vous n'utilisez pas l'appareil, laissez le hublot et le bac à produits ouverts afin que l'eau résiduelle puisse s'évaporer.
Il reste de l'assouplissant dans le bac à produits.	<p>L'adoucissement n'est pas prévu pour le programme sélectionné.</p> <ul style="list-style-type: none"> ▶ Le programme ne prend pas en charge l'utilisation d'un adoucissant. → <i>"Programmes", Page 24</i>
De l'eau s'écoule en dessous de la porte.	<p>L'encrassement de la porte ou de la manchette provoque des fuites.</p> <ul style="list-style-type: none"> ▶ Nettoyez la porte et la manchette.

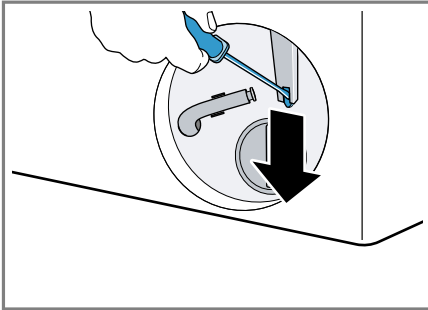
18.1 Déverrouillage de secours

Déverrouiller le hublot

Condition : La pompe d'évacuation est vide. → Page 33

- ATTENTION !** Les fuites d'eau peuvent entraîner des dégâts matériels.
- ▶ N'ouvrez pas le hublot lorsque de l'eau demeure visible au niveau du hublot.

À l'aide d'un outil, tirez le dispositif de déverrouillage de secours vers le bas puis relâchez-le.



- ✓ La fermeture du hublot est déverrouillée.
2. Insérez la trappe d'entretien et verrouillez-la en place.
3. Fermez la trappe d'entretien.

19 Transport, stockage et élimination

19.1 Démontage de l'appareil

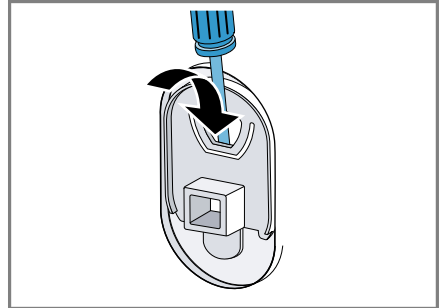
1. Fermer le robinet d'eau.
2. Vider le flexible d'arrivée d'eau.
3. Éteignez l'appareil.
→ "Extinction de l'appareil",
Page 30

4. Débranchez la fiche de l'appareil du secteur.
5. Vidangez le bain lessiviel.
→ "Nettoyage de la pompe d'évacuation", Page 33
6. Démontez les flexibles.

19.2 Insertion des cales de transport

Pour éviter tout dommage dû au transport, sécurisez l'appareil avant le transport avec les cales de transport.

1. À l'aide d'un tournevis, retirez les 4 chapeaux de protection.



Conservez les chapeaux de protection dans un endroit sûr.

2. Insérez les 4 cales de transport.
→ "Retrait des cales de transport",
Page 14

19.3 Remise en service de l'appareil

- ▶ Pour plus d'informations, voir
→ "Installation et branchement",
Page 13 et
→ "Démarrage du cycle de lavage à vide", Page 17.

19.4 Mettre au rebut un appareil usagé

La destruction dans le respect de l'environnement permet de récupérer de précieuses matières premières.

AVERTISSEMENT

Risque de préjudice pour la santé !

Des enfants risquent de s'enfermer dans l'appareil et de mettre leur vie en danger.

- ▶ Ne pas installer l'appareil derrière une porte susceptible de bloquer ou d'empêcher l'ouverture de la porte de l'appareil.
- ▶ En cas d'appareils usagés, débranchez la fiche secteur du câble d'alimentation secteur, puis coupez ce dernier et détruisez la serrure de la porte de l'appareil de sorte qu'il soit impossible de fermer le hublot.

1. Débrancher la fiche du cordon d'alimentation secteur.
2. Couper le cordon d'alimentation secteur.
3. Éliminez l'appareil dans le respect de l'environnement.

Vous trouverez des informations sur les circuits actuels d'élimination auprès de votre revendeur spécialisé ou de l'administration de votre commune/ville.



Cet appareil est marqué selon la directive européenne 2012/19/UE relative aux appareils électriques et électroniques usagés (waste electrical and electronic equipment - WEEE). La directive définit le cadre pour une reprise et une récupération des

appareils usagés applicables dans les pays de la CE.

20 Service après-vente

Les pièces de rechange d'origine relatives au fonctionnement de l'appareil et conformes à l'ordonnance d'écoconception correspondante sont disponibles auprès de notre service après-vente pour une durée d'au moins 14 ans à partir de la mise sur le marché de votre appareil.

Remarque : Dans le cadre des conditions de la garantie, le recours au service après-vente est gratuit.

Pour plus d'informations sur la durée et les conditions de la garantie dans votre pays, adressez-vous à notre service après-vente, à votre revendeur ou consultez notre site Web. Lorsque vous contactez le service après-vente, vous avez besoin du numéro de produit (E-Nr.) et du numéro de fabrication (FD) de votre appareil. Vous trouverez les données de contact du service après-vente dans la liste ci-jointe ou sur notre site Web.

20.1 Numéro de produit (E-Nr) et numéro de fabrication (FD)

Le numéro de série (E-Nr.) et le numéro de fabrication (FD) sont indiqués sur la plaque signalétique de l'appareil.


Selon le modèle, la plaque signalétique se trouve :

- sur le côté intérieur du hublot.
- sur le côté intérieur de la trappe d'entretien.
- au dos de l'appareil.

Pour retrouver rapidement les données de votre appareil et le numéro de téléphone du service consommateurs, n'hésitez pas à les recopier ailleurs.

21 Valeurs de consommation

Les informations suivantes sont fournies conformément au règlement de l'UE sur l'écoconception. Les valeurs données pour les programmes autres que **Eco 40-60** sont approximatives et ont été déterminées conformément à la norme EN60456 en vigueur.

Programme	Charge (kg)	Durée du programme (h:min) ¹	Consommation énergétique (kWh/cycle) ¹	Consommation d'eau (l/cycle) ¹	Température maximale (°C) 5 min ¹	Vitesse d'essorage (tr/min) ¹	Humidité résiduelle (%) ¹
Eco 40-60 ²	7,0	2:55	0,580	52,0	31	1351	51,40
Eco 40-60 ²	3,5	2:10	0,395	42,0	30	1351	53,00
Eco 40-60 ²	2,0	2:00	0,160	36,0	22	1351	55,00
Coton 20 °C	7,0	2:52	0,320	78,0	22	1400	50,00
Coton 40 °C	7,0	2:52	1,040	78,0	45	1400	50,00
Coton 60 °C	7,0	2:58	1,230	78,0	55	1400	50,00
Synthétiques 40 °C	4,0	2:34	0,830	61,0	45	1200	32,00
Mix rapide 40 °C	4,0	1:05	0,630	44,0	41	1400	52,00
 Laine 30 °C	2,0	0:41	0,300	48,0	29	800	28,00

¹ Les valeurs réelles peuvent varier de celles indiquées en fonction de la pression de l'eau, de sa dureté et de la température d'entrée, de la température ambiante, du type et de la quantité de linge, ainsi que de son degré de salissure, de la lessive utilisée, des variations de l'alimentation électrique et des options choisies.

² Programme de contrôle selon le règlement de l'UE sur l'éco-conception et le règlement de l'UE sur le label énergétique avec de l'eau froide (15°C).

22 Données techniques

Hauteur de l'appareil	84,8 cm
Largeur de l'appareil	59,8 cm
Profondeur de l'appareil	58,8 cm

Profondeur de l'appareil avec la porte fermée	63,2 cm
Profondeur de l'appareil avec la porte ouverte	104,9 cm
Poids	68,2 kg

Charge de linge maximale	7,0 kg
Tension secteur	220-240 V, 50 Hz
☞ Protection minimale de l'installation	10 A
Puissance nominale	2300 W
Puissance absorbée	<ul style="list-style-type: none"> ■ Mode arrêt : 0,50 W ■ Mode laissé sur marche : 0,50 W
Pression de l'eau	<ul style="list-style-type: none"> ■ Minimum : 100 kPa (1 bar) ■ Maximum : 1 000 kPa (10 bars)
Longueur du tuyau d'arrivée d'eau	150 cm
Longueur du tuyau d'évacuation d'eau	150 cm
Longueur du cordon d'alimentation secteur	160 cm

Vous trouverez de plus amples informations sur votre modèle sur Internet à l'adresse <https://eprel.ec.europa.eu/qr/1611498>¹. Cette adresse Internet renvoie à la base de données officielle des produits de l'UE, EPREL.

¹ Valable uniquement pour les pays de l'espace économique européen



Thank you for buying a Bosch Home Appliance!

Register your new device on MyBosch now and profit directly from:

- **Expert tips & tricks for your appliance**
- **Warranty extension options**
- **Discounts for accessories & spare-parts**
- **Digital manual and all appliance data at hand**
- **Easy access to Bosch Home Appliances Service**

Free and easy registration – also on mobile phones:

www.bosch-home.com/welcome



Looking for help? You'll find it here.

Expert advice for your Bosch home appliances, help with problems or a repair from Bosch experts.

Find out everything about the many ways Bosch can support you:

www.bosch-home.com/service

Contact data of all countries are listed in the attached service directory.

BSH Hausgeräte GmbH

Carl-Wery-Straße 34
81739 München, GERMANY
www.bosch-home.com

A Bosch Company



9001903160 (040205)

fr