

Anti-tache 100

Enlève plus de 100 taches en un seul lavage sans prétraitement!

Lave-linge FRONTAL ENCASTRABLE

BI WMHG 81484 EU



Photo non contractuelle

Photo non contractuelle

8 kg, 1400 trs, Classe C, BIG DIGIT, Moteur Induction, Grande ouverture de porte 340 mm, Programme Anti-tache 100, Symboles



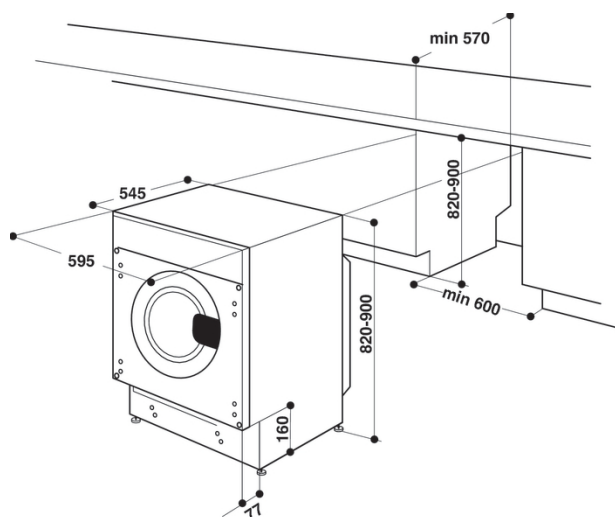
Anti-tache 100

Débarassez-vous de vos taches les plus tenaces sans prétraitement!

Ce cycle de lavage permet de retirer plus de 100 taches à seulement 40° en un seul lavage sans prétraitement.



Un moteur induction robuste, durable et silencieux



CARACTERISTIQUES PRINCIPALES

Capacité de chargement (kg)	8
Vitesse d'essorage (tours/min)	1400
Volume Tambour Inox (litres)	52
Interface	BIG DIGIT
Moteur	Induction

LABEL*

Classe d'efficacité énergétique	C
Consommation pondérée d'énergie (KWh / 100 cycles)	63
Durée du programme Eco 40-60 (h:m)	3:30
Consommation d'eau programme Eco 40-60 (L /cycle)	48
Classe d'efficacité d'essorage	B
Niveau d'émission sonore en essorage (dB)	70
Classe sonore en essorage	A

PROGRAMMES

SPECIAUX	16
Anti-tache 100	Oui
Anti-tache 45'	Oui
Blanc	Oui
Lit et Bain	Oui
Eco 40-60	Oui
EXTRA	
Mixte	Oui
Coton	Oui
Synthétiques	Oui
Couleurs	Oui
Rapide 30'	Oui
SOIN DU LINGE	
Laine	Oui
20°C	Oui
Ultra-délicat	Oui
Couette	Oui
Rinçage + Essorage	Oui
Essorage + Vidange	Oui

OPTIONS ET TOUCHES

On / Off	Oui
Start / Pause	Oui
Eco énergie	Oui
Verrouillage des touches	Oui
Départ différé (1-24h)	Oui
Intensité de lavage	Oui
Rinçage +	Oui
Réglage température	Oui
Vitesse d'essorage	Oui

VOYANTS

Voyant robinet d'eau fermée	Oui
Voyants de déroulement du cycle	Oui
Voyant de nettoyage du filtre	Oui
Voyant appeler SAV	Oui
Voyant porte verrouillée	Oui
Voyant rinçage +	Oui
Voyant éco énergie	Oui
Voyant verrouillage des touches	Oui
Voyant départ différé	Oui
Voyant intensité de lavage	Oui
Voyant réglage température	Oui
Voyant vitesse d'essorage	Oui

EQUIPEMENTS

Indicateur de temps restant	Oui
Cuve polypropylène	Oui
Pieds ajustables	Oui
Tuyau de vidange manuelle	Oui
Détecteur anti-mousse	Oui
Détecteur anti-balourd	Oui

CARACTERISTIQUES TECHNIQUES

Dimensions nettes en cm (HxLxP)	82x59,5x54,5
Dimensions avec emballage en cm (HxLxP)	89x64,5x59,5
Poids (en kg) net / avec emballage	66,5 / 68,5
Puissance de chauffage (en watts)	1850
Alimentation électrique (V - Hz)	220/240 - 50
Fusible (en Ampères)	10
Longueur du cordon électrique (cm)	120

Référence
BI WMHG 81484 EU

12 NC
869991586360

EAN
5054645586363

USINE
COMUNANZA ITALIE