

**Série 2, Réfrigérateur combiné
intégrable, 177.2 x 54.1 cm,
Charnières à glissières
KIV86NSE0**



**Le spacieux réfrigérateur combiné
intégrable avec LowFrost permet un
stockage optimal des aliments et de
réduire considérablement la formation de
glace.**

Données techniques

Classe d'efficacité énergétique: E
 Consommation énergétique annuelle moyenne:229 kWh / an
 Volume utile partie congélation: 84 l
 Volume utile partie réfrigération: 183 l
 Niveau sonore:35 dB(A) re 1 pW
 Classe de niveau sonore: B
 Type de construction:Encastrable
 Porte habillable: livré sans façade
 Hauteur: 1772 mm
 Largeur appareil:541 mm
 Profondeur appareil: 548 mm
 Niche d'encastrement: 1775.0 x 560 x 550 mm
 Poids net: 50.6 kg
 Intensité: 10 A
 Charnière de porte: Droite réversible
 Tension: 220-240 V
 Fréquence: 50 Hz
 Longueur du cordon électrique: 230.0 cm
 Nombre de compresseurs: 1
 Nombre de circuit de froid: 1
 Ventilateur dans le compartiment réfrigérateur: non
 Porte réversible: Oui
 Nombre de clayettes réglables dans le réfrigérateur:3
 Clayettes spéciales bouteille: non
 Froid ventilé: Non
 Type de montage:N/A
 Type de charnière: Porte à glissières

Accessoires en option

GSZB6B00 :
 KSZB6R00 ACCESSOIRE BOUTEILLE
 KSZGGM00 Beurrier



Série 2, Réfrigérateur combiné intégrable, 177.2 x 54.1 cm, Charnières à glissières KIV86NSE0

**Le spacieux réfrigérateur combiné
intégrable avec LowFrost permet un
stockage optimal des aliments et de
réduire considérablement la formation de
glace.**

INFORMATIONS GENERALES

- Volume total : 267 l
- Réfrigérateur : Volume 183 l
- Congélateur : Volume 84 l
- Classe d'efficacité énergétique E sur une échelle allant de A à G
- Consommation énergétique : 229 kWh/an
- Niveau sonore : 35 DB, classe d'efficacité sonore : B
- Fixation de porte par glissières

Confort et sécurité

- Technologie LowFrost
- Régulation électronique de la température avec indicateur LED
- Dégivrage automatique dans le réfrigérateur
- Alarme sonore de porte ouverte
- Montage facile EasyInstallation

Design

REFRIGERATEUR

- Eclairage LED dans le réfrigérateur
- 4 clayettes en verre de sécurité, dont 3 réglables en hauteur
- 3 balconnets

Système de conservation

- 1 MultiBox - compartiment transparent avec fond ondulé, idéal pour le stockage des fruits et légumes

CONGELATEUR

- Super-congélation avec arrêt automatique
- Pouvoir de congélation : 4.2 kg en 24h
- 3 tiroirs de congélation transparents
- Autonomie en cas de coupure électrique : 9 h

INFORMATIONS TECHNIQUES

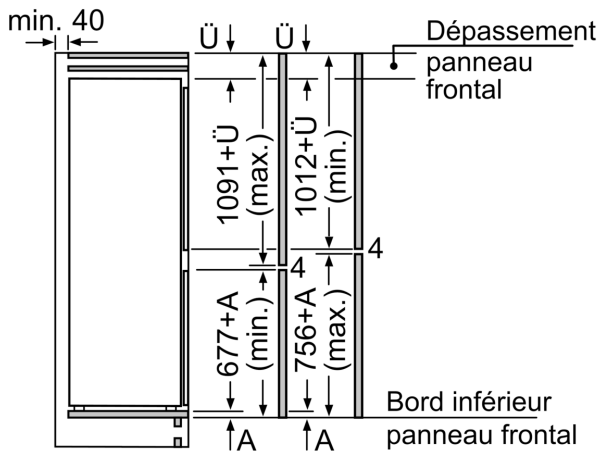
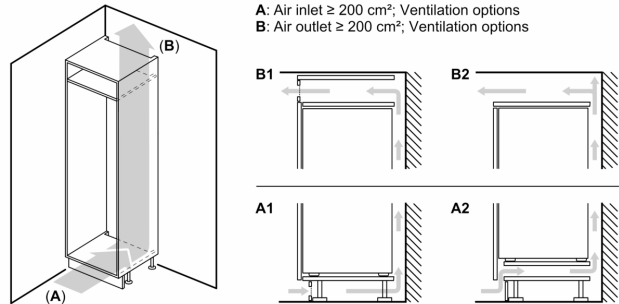
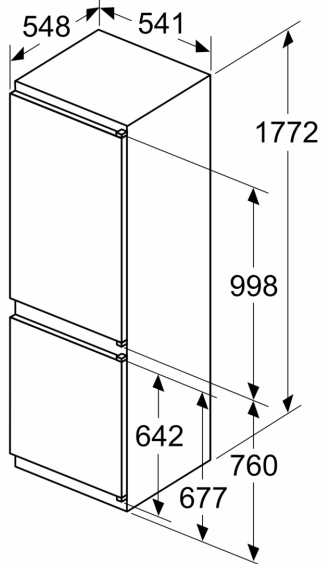
- Encastrement H x L x P : 177.5 cm x 56 cm x 55 cm
- Dimensions (H x L x P) : 177.2 x 54.1 x 54.8 cm
- Classe climatique : SN-ST
- Charnières à droite, réversibles
- Pieds avant réglables en hauteur, roulettes à l'arrière
- Voltage 220 - 240 V
- Longueur du câble d'alimentation : 230 cm

Accessoires

- bac à glaçons, Casiers à oeufs

**Série 2, Réfrigérateur combiné
intégrable, 177.2 x 54.1 cm,
Charnières à glissières
KIV86NSE0**

mesures en mm



Les dimensions de porte de meuble indiquées
sont valables pour un joint de porte de 4 mm.

Mesures en mm

