

MERCI D'AVOIR CHOISI UN PRODUIT WHIRLPOOL

Afin de profiter d'une assistance complète, veuillez enregistrer votre appareil sur [www.whirlpool.eu/register](http://www.whirlpool.eu/register)

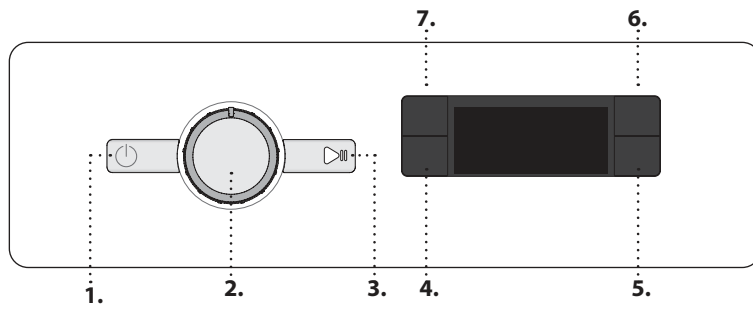


Lire attentivement les instructions avant d'utiliser l'appareil.

Avant de mettre l'appareil en service, les boulons de transport doivent être impérativement retirés. Pour plus d'informations sur comment les enlever, voir les Consignes d'installation.

PANNEAU DE COMMANDE

- 1 Bouton « ON/OFF »
- 2 Sélecteur de programme
- 3 Bouton « Départ/Pause »
- 4 Bouton « Essorage »
- 5 Bouton « Départ différé » / « Verrouillage des touches »
- 6 Bouton « FreshCare+ »
- 7 Bouton « Température »



INDICATEURS À L'ÉCRAN

- Porte verrouillée
- FreshCare+ activé
- Départ différé activé

Verrouillage des touches activé

**Phase de lavage**  
Indique la phase de lavage du cycle

**Erreur : Appeler SAV**  
Voir la section Dépannage

**Erreur : Filtre à eau obstrué**  
L'eau ne peut pas être drainée; le filtre à eau est peut-être colmaté

**Erreur : Absence eau**  
Absence d'eau d'alimentation ou quantité d'eau insuffisante.

En cas de panne, consulter la section « DÉPANNAGE »

TABLEAU DES PROGRAMMES

Charge maximale 7 kg Consommation électrique en mode arrêt 0,5 W / en mode marche 8,0 W						Lessives et additifs			Lessive recommandée		Humidité résiduelle % (*)	Consommation d'énergie (kWh)	Nombre total de litres d'eau	Température de lavage °C
Programme	Températures		Vit. max. essorage (tr/min)	Charge max. (kg)	Durée (h : m)	Pré-lavage	Lavage principal	Adoucissant	Poudre	Li- quide				
	Réglage	Gamme									Pré-lavage	Lavage principal	Adoucissant	
Mixte	40°C	☼ - 40°C	1000	7.0	**	-	●	○	-	✓	-	-	-	-
Blanc	60°C	☼ - 90°C	1400	7.0	2:35	●(90°)	●	○	✓	✓	55	1,79	89	55
Coton	40°C	☼ - 60°C	1400	7.0	3:45	-	●	○	✓	✓	53	1,10	97	45
Eco 40-60	40 °C	40°C	1351	7.0	3:25	-	●	○	✓	✓	53,5	0,71	54	33
			1351	3.5	2:40	-	●	○	✓	✓	53,5	0,53	44	25
			1351	2.0	2:25	-	●	○	✓	✓	53,5	0,23	35	33
Sport	40°C	☼ - 40°C	600	4.0	**	-	●	○	-	✓	-	-	-	-
Couette	30°C	☼ - 30°C	1000	3.5	**	-	●	○	-	✓	-	-	-	-
Jeans	40°C	☼ - 40°C	800	4.0	**	-	●	○	-	✓	-	-	-	-
Essorage & Vidange	-	-	1400	7.0	**	-	-	-	-	-	-	-	-	-
Rinçage & Essorage	-	-	1400	7.0	**	-	-	○	-	-	-	-	-	-
Rapide 30'	30°C	☼ - 30°C	800	4.0	0:30	-	●	○	-	✓	71	0,18	37	27
20°C	20 °C	☼ - 20 °C	1400	7.0	1:50	-	●	○	-	✓	55	0,14	78	22
Laine	40°C	☼ - 40°C	800	2.0	**	-	●	○	-	✓	-	-	-	-
Délicat	30°C	☼ - 30°C	-	1.0	**	-	●	○	-	✓	-	-	-	-
Synthétiques	40°C	☼ - 60°C	1200	4.0	2:55	-	●	○	✓	✓	35	0,80	55	43

● Dosage requis ○ Dosage en option

Ces données peuvent différer à la maison du fait d'un changement de conditions de la température de l'eau en entrée, de la pression d'eau, etc. Les valeurs de durée de programme approximatives se réfèrent à des réglages par défaut des programmes, sans options. Les valeurs indiquées pour les programmes autres que le programme Eco 40-60 sont fournies à titre indicatif uniquement.

**Eco 40-60** - Cycle de lavage test conformément à la réglementation européenne Écodesign 2019/2014. Le programme le plus efficient en termes de consommation d'électricité et d'eau pour laver des articles en coton normalement sales.

**Remarque:** les valeurs de vitesse d'essorage affichées sur l'écran peuvent différer légèrement des valeurs mentionnées dans le tableau.

Pour tous les Instituts de Test

Cycle de lavage long pour les cotons : réglez le cycle de lavage «Coton» avec une température de 40°C.

Programme synthétique longue durée : réglez le cycle de lavage «Synthétiques» avec une température de 40°C.

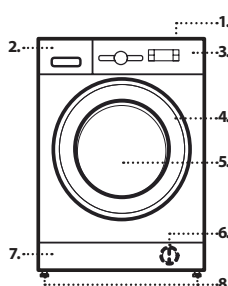
\* Après la fin du programme et avec un essorage à une vitesse d'essorage sélectionnable maximale, réglage du programme par défaut.

\*\* La durée du programme est indiquée sur l'écran.

**6th Sense** - la technologie à capteur adapte l'eau, l'énergie et la durée du programme à votre charge de lavage.

DESCRIPTION DU PRODUIT

- 1. Plan de travail
- 2. Distributeur de lessive
- 3. Panneau de commande
- 4. Poignée de porte
- 5. Porte
- 6. Filtre à eau - derrière la plinthe
- 7. Plinthe (amovible)
- 8. Supports réglables (4)



DISTRIBUTEUR DE LESSIVE

Compartiment de lavage principal

Lessive pour le lavage principal, détachant ou adoucissant de l'eau. Pour une lessive liquide, il est recommandé d'utiliser une boule en plastique amovible A (fournie) pour un dosage correct. En cas d'utilisation d'une lessive en poudre, placer la séparation dans la fente B.

Compartiment de pré-lavage

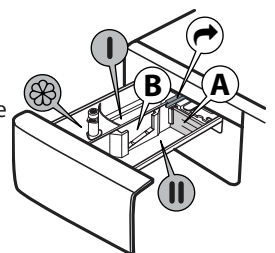
Lessive pour le pré-lavage.

Compartiment adoucissant

Assouplissant. Amidon liquide. Verser l'adoucissant ou la solution d'amidon uniquement jusqu'au repère « max ».

Bouton de relâchement

Appuyez pour enlever le distributeur de lessive et pour le nettoyer.



## PROGRAMMES

Respectez les consignes indiquées sur l'étiquette d'entretien du linge pour sélectionner le programme approprié. La valeur indiquée dans le symbole du bac est la température maximale possible pour laver le vêtement.



### Mixte

Pour laver des vêtements résistants légèrement à normalement sales, en coton, lin, fibres synthétiques et fibres mixtes.

### Blanc

Pour laver des serviettes, sous-vêtements, nappes, drapes etc, en coton résistant et en lin, de normalement à très sales. Ce n'est que lorsque la température est sélectionnée à 90°C que le cycle est doté d'une phase de pré-lavage avant la phase de lavage principal. Dans ce cas, il est recommandé d'ajouter de la lessive à la fois dans la section de pré-lavage et de lavage principal.

### Coton

Cotons résistants moyennement à très sales.

### Eco 40-60

Convient au lavage des vêtements en coton normalement sales, déclarés comme étant lavables à 40 °C ou 60 °C, ensemble dans le même cycle. Il s'agit à la fois du cycle standard pour le lavage des vêtements en coton et du cycle le plus efficace en termes de consommation d'eau et d'électricité.

### Sport

Pour laver des vêtements de sport légèrement sales (survêtements, shorts, etc.). Pour de meilleurs résultats, nous recommandons de ne pas dépasser la charge maximale indiquée dans le « GUIDE DES PROGRAMMES ». Nous recommandons d'utiliser de la lessive liquide, et d'ajouter la quantité adaptée pour une demi-charge.

### Couette

Conçu pour laver des éléments rembourrés en duvets, comme des couettes simples ou doubles, des coussins et des anoraks. Il est recommandé de charger ces éléments rembourrés dans le tambour avec les bords repliés vers l'intérieur et de ne pas dépasser ¾ du volume du tambour. Pour un lavage optimal, nous recommandons d'utiliser une lessive liquide.

### Jeans

Retournez les vêtements sur l'envers avant le lavage et utilisez une lessive liquide.

### Essorage & Vidange

Essore la charge et vide l'eau. Pour des vêtements résistants. Si vous excluez le cycle d'essorage, la machine vidangera uniquement.

### Rinçage & Essorage

Rince puis essore. Pour les vêtements résistants.

### Rapide 30'

Pour laver des vêtements légèrement sales rapidement. Ce cycle dure seulement 30 minutes, ce qui permet un gain de temps et d'énergie.

### 20°C

Convient au lavage de vêtements en coton légèrement sales, à une température de 20 °C.

### Laine

Tous les vêtements en laine peuvent être lavés en utilisant le programme « Laine », même ceux portant l'étiquette « lavage main uniquement ». Pour les meilleurs résultats, utilisez des lessives spéciales et **ne dépassez pas la charge maximale de linge.**

### Délicat

Pour laver des vêtements particulièrement délicats. De préférence, retournez les vêtements sur l'envers avant le lavage.

### Synthétiques

Pour laver des vêtements sales réalisés en fibres synthétiques (comme le polyester, le polyacrylique, la viscose, etc) ou des mélanges coton/synthétique.

## PREMIÈRE UTILISATION

Pour enlever les éventuels débris de fabrication, sélectionner le programme « Coton » à une température de 60°C. Verser une petite quantité de lessive en poudre dans le compartiment de lavage principal II du distributeur de lessive (maximum 1/3 de la quantité de lessive recommandée par le fabricant pour du linge légèrement sale). Démarrez le programme **sans ajouter de linge**.

## UTILISATION QUOTIDIENNE

Préparez votre linge selon les recommandations figurant dans la section « TRUCS ET ASTUCES ». Chargez le linge, fermez la porte, ouvrez le robinet d'eau et appuyez sur le bouton « ON/OFF » pour allumer la machine, le bouton « Départ/Pause » clignote. Tournez le sélecteur de programme sur le programme souhaité et sélectionnez une option éventuelle si nécessaire. La température et la vitesse d'essorage peuvent être modifiées en appuyant sur le bouton « Temp. » ou sur le bouton « Essorage ». Tirez le distributeur de lessive et ajoutez la lessive (et les additifs/assouplissants) maintenant. Respectez les doses recommandées sur l'emballage de la lessive. Puis fermez le distributeur de lessive et appuyez sur le bouton « Départ/Pause » . Le bouton « Départ/Pause » s'allumera et la porte sera verrouillée.

## POUR INTERROMPRE UN PROGRAMME EN COURS

Pour interrompre le cycle de lavage, appuyez sur « Départ/Pause » ; le témoin s'éteindra et le temps restant sur l'écran clignotera. Pour démarrer le cycle de lavage depuis le moment où il a été interrompu, appuyez à nouveau sur le bouton.

## OUVREZ LA PORTE, SI NÉCESSAIRE

Après avoir démarré un programme, l'indicateur « Porte verrouillée » s'allume pour montrer que la porte ne peut pas être ouverte. Tant que le programme fonctionne, la porte reste verrouillée. Pour ouvrir la porte pendant qu'un programme est en cours, appuyez sur « Départ/Pause » pour interrompre le programme. Si le niveau d'eau et/ou la température ne sont pas trop élevés, le voyant « Porte verrouillée » s'éteint et vous pouvez ouvrir la porte. Par exemple, pour ajouter ou enlever un vêtement. Appuyez à nouveau sur le bouton « Départ/Pause » pour poursuivre le programme.

## FIN DU PROGRAMME

L'indicateur « Porte verrouillée » s'éteint et l'écran indique « Fin ». Pour arrêter la machine à laver après la fin du programme, appuyez sur le bouton « ON/OFF » , le témoin s'éteint. Si vous n'appuyez pas sur le bouton « ON/OFF » , la machine à laver s'éteindra automatiquement au bout de 10 minutes environ. Fermez le robinet d'eau, ouvrez la porte et déchargez la machine à laver. Laissez la porte entrouverte pour permettre au tambour de sécher.

## OPTIONS

! Si l'option choisie est incompatible avec le programme réglé, l'incompatibilité sera signalée par un signal sonore (3 bips) et le témoin correspondant clignotera.

! Si l'option sélectionnée est incompatible avec une autre option précédemment réglée, seule la sélection la plus récente restera active.

### Départ différé

Pour régler le programme sélectionné pour démarrer ultérieurement, appuyez sur le bouton pour régler le temps de retard souhaité. Le symbole s'allume sur l'écran quand cette fonction est activée. Pour effacer le départ différé, appuyez sur le bouton encore une fois jusqu'à ce que la valeur « 0 » s'affiche sur l'écran.



Cette option augmente les performances de lavage en générant de la vapeur destinée à inhiber la prolifération des principales sources de mauvaises odeurs à l'intérieur de la machine. Après la phase vapeur, la machine à laver effectuera un cycle doux par des rotations lentes du tambour. L'option démarre après la fin du cycle pendant une durée maximale de 6 h et vous pouvez l'interrompre à tout moment en appuyant sur n'importe quel bouton du panneau de commande ou en tournant la manette. Attendez environ 5 minutes avant que la porte ne puisse s'ouvrir.



### Température

Chaque programme a une température prédéfinie. Si vous voulez changer la température, appuyez sur le bouton « Temp. ». La valeur apparaît sur l'écran.

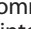
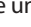

**Essorage**

Chaque programme a une vitesse d'essorage prédéfinie. Si vous souhaitez changer la vitesse d'essorage, appuyez sur le bouton «**Essorage**». La valeur apparaît sur l'écran.



**Mode Démo**

Pour désactiver cette fonction, éteindre la machine à laver. Puis appuyer sur le bouton «**Départ/Pause**»  et le maintenir enfoncé, puis, dans un délai de cinq secondes, appuyer également sur le bouton «**ON/OFF**»  et maintenir les deux boutons pendant 2 secondes.

**CLÉ DE VERROUILLAGE** 

Pour verrouiller le panneau de commande, appuyez sur le bouton «**Verrouillage touche**»  et maintenez-le enfoncé pendant environ 3 secondes. Lorsque l'écran affiche un symbole de clé , le panneau de commande est verrouillé (à l'exception du bouton «**ON/OFF**»). Cela empêche les changements non intentionnels de programmes, en particulier avec des enfants près de la machine. Pour déverrouiller le panneau de commande, appuyez sur le bouton «**Verrouillage touche**»  et maintenez-le enfoncé pendant environ 3 secondes.

**EAU DE JAVEL**

Si vous souhaitez ajouter de l'eau de javel à votre linge, chargez la machine à laver et régler le programme «**Rinçage & Essorage**». Démarrez la machine et attendez qu'elle achève le premier cycle de remplissage d'eau (environ 2 minutes). Mettez la machine en mode pause en appuyant sur le bouton «**Départ/Pause**» , ouvrez le tiroir à lessive et versez l'eau de javel (observez les doses recommandées indiquées sur l'emballage) dans le compartiment de lavage principal où la séparation a été précédemment montée. Redémarrez le cycle en appuyant sur le bouton «**Départ/Pause**» .

Si vous le souhaitez, il est possible d'ajouter un assouplissant dans le compartiment approprié du tiroir de lessive.

**TRUCS ET ASTUCES****Triez le linge en fonction**

Type de tissu/étiquette d'entretien (coton, fibres mixtes, synthétiques, laine, articles à laver à la main). Couleur (séparez les articles de couleur et le blanc, lavez séparément les articles de couleur neufs). Délicats (lavez les petits articles – comme les bas nylon – et les articles dotés de crochets – comme les soutiens-gorge – dans un sac en tissu ou une taie d'oreiller à fermeture éclair).

**Videz toutes les poches**

Les objets comme les pièces de monnaie ou les briquets peuvent endommager votre linge ainsi que le tambour.

**Suivez les recommandations concernant le dosage / additifs**

Cela permet d'optimiser le résultat du lavage, d'éviter les résidus irritants d'un excédent de détergent dans votre lessive et d'économiser de l'argent en évitant le gaspillage de détergent inutile.

**Utilisez une température faible et une durée plus longue**

Les programmes les plus efficaces en termes de consommation d'électricité sont généralement ceux qui fonctionnent à des températures plus basses et pendant plus longtemps.

**Respectez le poids de la charge**

Chargez votre machine à laver jusqu'à la capacité indiquée dans le «**TABLEAU PROGRAMMES**» afin d'économiser de l'eau et de l'électricité.

**Niveau sonore et teneur en eau restante**

Ils dépendent de la vitesse d'essorage : plus la vitesse d'essorage est grande, plus le niveau sonore est élevé et plus la teneur en eau restante est réduite.

**ENTRETIEN ET NETTOYAGE**

*Pour l'entretien et le nettoyage, éteignez et débranchez le lave-linge. N'utilisez pas de liquides inflammables pour nettoyer le lave-linge. Pensez à effectuer le nettoyage et l'entretien périodiques de votre machine à laver (au minimum 4 fois par an).*

**Nettoyer l'extérieur du lave-linge**

Utilisez un linge humide doux pour nettoyer les parties extérieures du lave-linge. N'utilisez pas un nettoyant pour vitre ou tout usage, une poudre à récurer ou un nettoyant de même type pour nettoyer le panneau de commande - ces produits pourraient endommager l'affichage.

**Vérification du tuyau d'alimentation d'eau**

Vérifiez le tuyau d'alimentation régulièrement pour des fissures ou des points fragilisés. S'il est endommagé, remplacez-le avec un nouveau tuyau obtenu à travers notre Service après-vente ou un détaillant autorisé. Selon le type de tuyau : Si le tuyau d'alimentation a un revêtement incolore, assurez-vous périodiquement qu'il n'y a pas de changement de couleur. Si oui, le tuyau peut avoir une fuite et devrait être remplacé.

**Nettoyage du filtre à eau / vidange des eaux usées**

*Si vous avez utilisé un programme à eau chaude, attendez que l'eau ait refroidi avant de vidanger l'eau. Nettoyez le filtre à eau régulièrement*

*pour éviter un problème de vidange d'eau causé par un filtre bouché. Si l'eau ne peut pas se vidanger, l'afficheur indique que le filtre à eau peut être bouché.*

Enlevez la plinthe en utilisant un tournevis : poussez vers le bas un côté de la plinthe avec votre main, puis poussez le tournevis dans l'intervalle entre la plinthe et le panneau avant et appuyez pour ouvrir la plinthe. Placez un grand récipient plat sous le filtre à eau pour récupérer l'eau de vidange. Tournez lentement le filtre dans le sens antihoraire jusqu'à ce que l'eau se vidange. Laissez l'eau se vidanger sans enlever le filtre. Lorsque le récipient est plein, fermez le filtre à eau en le tournant dans le sens horaire. Videz le récipient. Répétez cette procédure jusqu'à ce que l'eau soit vidangée. Placez un linge de coton sous le filtre d'eau qui pourra absorber la petite quantité d'eau qui reste. Puis enlevez le filtre à eau en le tournant dans le sens contraire aux aiguilles d'une montre. Nettoyez le filtre à eau : enlevez les résidus dans le filtre et nettoyez-le sous l'eau courante. Insérez le filtre à eau et réinstallez la plinthe : Remplacez le filtre à eau en le tournant dans le sens horaire. Assurez-vous de le tourner aussi loin que possible ; la poignée du filtre doit être en position verticale. Pour vérifier l'étanchéité du filtre à eau, vous pouvez verser environ 1 litre d'eau dans le distributeur de lessive. Remplacez ensuite la plinthe.

**ACCESSOIRES**

*Contactez notre Service Après-vente pour vérifier si les accessoires suivants sont disponibles pour votre modèle de machine à laver.*

**Kit pour superposer**

grâce auquel votre sècheuse peut être installée au-dessus du lave-linge pour économiser de l'espace et pour faciliter le chargement et déchargement de la sècheuse dans cette position plus élevée.





**TRANSPORT ET MANUTENTION**

*Ne jamais soulever le lave-linge en le tenant par le haut.*

Débranchez le lave-linge et fermez le robinet d'eau. Assurez-vous que la porte et le distributeur de lessive sont bien fermés. Débranchez le tuyau d'alimentation du robinet d'eau, et enlevez le tuyau de vidange des points de vidange. Enlevez toute l'eau des tuyaux, et attachez-les de façon à ne pas les endommager lors du transport. Remplacez les boulons de transport. Suivez les directives pour enlever les boulons de transport dans les Consignes d'installation dans l'ordre inverse.

## DÉPANNAGE

La machine à laver peut parfois ne pas fonctionner correctement pour certaines raisons. Avant d'appeler le service Après-vente, il est recommandé de vérifier si le problème peut être facilement résolu en utilisant la liste suivante.

Anomalies :	Causes / Solution possibles :
<b>La machine à laver ne s'allume pas.</b>	<ul style="list-style-type: none"> <li>• La prise n'est pas branchée ou pas suffisamment pour faire contact.</li> <li>• Il y a eu une panne de courant.</li> </ul>
<b>Le cycle de lavage ne démarre pas.</b>	<ul style="list-style-type: none"> <li>• La porte n'est pas totalement fermée.</li> <li>• Le bouton « ON/OFF »  n'a pas été enfoncé.</li> <li>• Le bouton « Départ / Pause »  n'a pas été enfoncé.</li> <li>• Le robinet d'eau n'est pas ouvert.</li> <li>• Un « départ différé »  a été réglé.</li> </ul>
<b>La machine à laver ne se remplit pas d'eau (le message « h2o » apparaît sur l'écran). Un « bip » sonne toutes les 5 secondes.</b>	<ul style="list-style-type: none"> <li>• Le tuyau d'alimentation en eau n'est pas raccordé au robinet.</li> <li>• Le tuyau est plié.</li> <li>• Le robinet d'eau n'est pas ouvert.</li> <li>• L'alimentation en eau a été coupée.</li> <li>• Il n'y a pas suffisamment de pression.</li> <li>• Le bouton « Départ / Pause »  n'a pas été enfoncé.</li> </ul>
<b>La machine à laver charge et vidange en continue.</b>	<ul style="list-style-type: none"> <li>• Le tuyau de vidange n'a pas été installé à 65 à 100 cm du sol.</li> <li>• L'extrémité du tuyau de vidange est immergée dans l'eau.</li> <li>• Le connecteur de vidange sur la paroi n'a pas d'aération.</li> <li>• Si le problème persiste, après avoir effectué ces contrôles, fermez le robinet d'eau, coupez la machine à laver et appelez le service Après-vente. Si l'appartement est situé à l'un des étages les plus hauts d'un immeuble, un effet de siphon peut parfois se produire, provoquant donc le chargement et la vidange continus de la machine à laver. Des soupapes anti-siphons spéciales sont disponibles sur le marché pour éviter ce type de problèmes.</li> </ul>
<b>La machine à laver ne vidange pas ou n'essore pas.</b>	<ul style="list-style-type: none"> <li>• Le programme ne comprend pas de fonction de vidange : avec certains programmes, elle doit être activée manuellement.</li> <li>• Le tuyau de vidange est plié.</li> <li>• La conduite de vidange est obstruée.</li> </ul>
<b>La machine à laver vibre excessivement pendant le cycle d'essorage.</b>	<ul style="list-style-type: none"> <li>• Au moment de l'installation, le tambour n'a pas été convenablement débloqué.</li> <li>• La machine à laver n'est pas de niveau.</li> <li>• La machine à laver est écrasée entre un meuble et le mur.</li> </ul>
<b>La machine à laver perd de l'eau.</b>	<ul style="list-style-type: none"> <li>• Le tuyau d'admission d'eau n'a pas été serré convenablement.</li> <li>• Le distributeur de lessive est obstrué.</li> <li>• Le tuyau de vidange n'a pas été convenablement fixé.</li> </ul>
<b>La machine est verrouillée et l'écran clignote, indiquant un code anomalie (par ex. F-01, F-..).</b>	<ul style="list-style-type: none"> <li>• Éteignez la machine, débranchez la prise et attendez environ 1 minute avant de la rallumer.</li> <li>• Si le problème persiste, appelez le service Après-vente.</li> </ul>
<b>Trop de mousse s'est formée.</b>	<ul style="list-style-type: none"> <li>• La lessive n'est pas compatible avec la machine à laver (elle doit porter les mots « pour machines à laver », « pour lavage à la main et en machine » ou quelque chose de similaire).</li> <li>• Le dosage était excessif.</li> </ul>
<b>La porte est verrouillée, avec ou sans indication de panne et le programme ne fonctionne pas.</b>	<ul style="list-style-type: none"> <li>• En cas de panne de courant, la porte se verrouille. Le programme reprend automatiquement aussitôt que l'alimentation électrique revient.</li> <li>• La machine à laver est à l'arrêt. Le programme reprend automatiquement après que la raison de l'arrêt n'existe plus.</li> </ul>

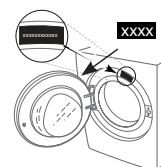


**Vous pouvez télécharger les consignes de sécurité, la fiche produit et les données énergétiques en :**

- Visitant notre site internet [docs.whirlpool.eu](https://docs.whirlpool.eu)
- Utilisant le Code QR
- Autrement, **contactez notre service Après-vente** (voir le numéro de téléphone dans le livret de garantie). Lorsque vous contactez notre Service Après-vente, veuillez indiquer les codes visibles sur la plaque signalétique de l'appareil.

Pour obtenir des informations relatives à la réparation et à la maintenance, l'utilisateur est invité à visiter le site [www.whirlpool.eu](https://www.whirlpool.eu)

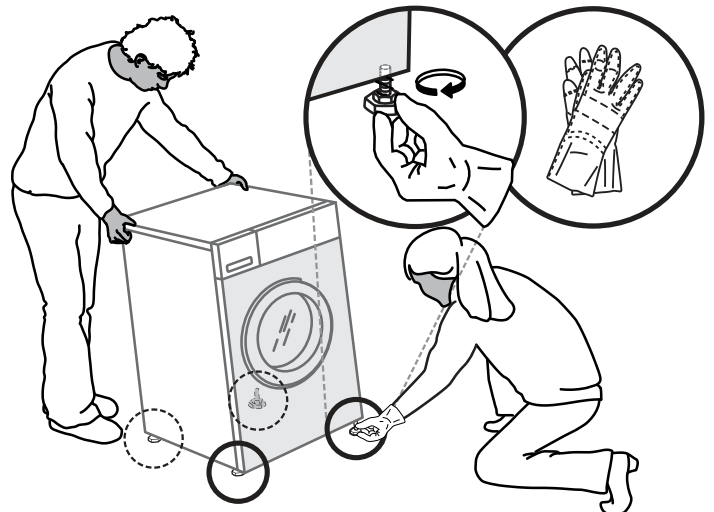
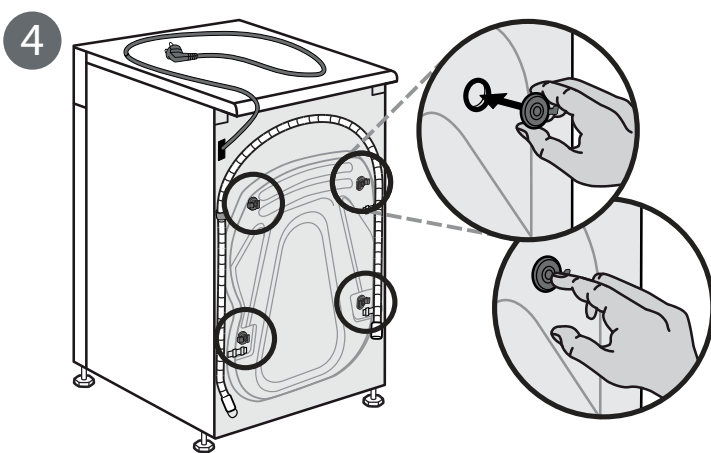
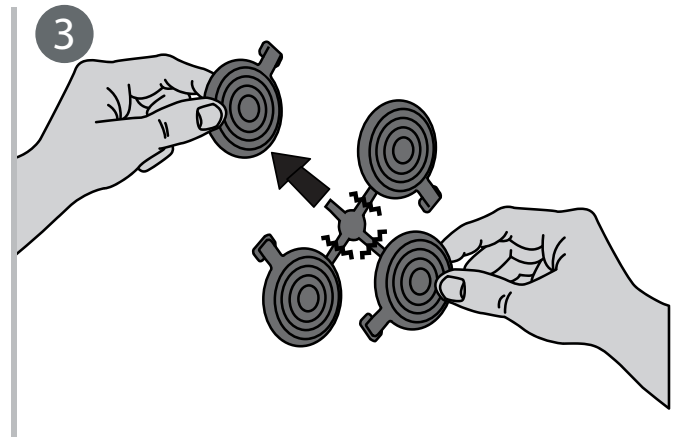
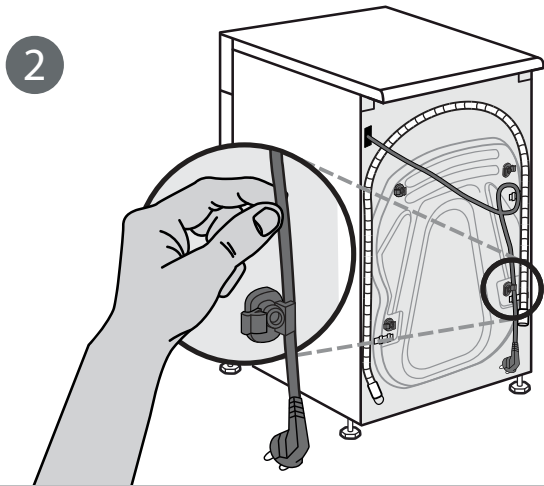
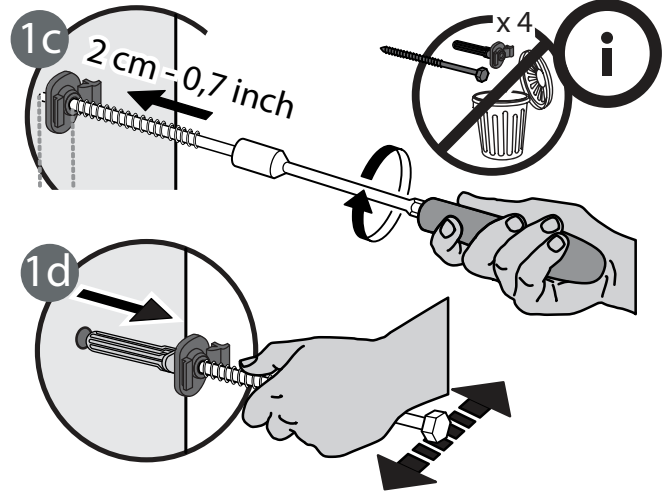
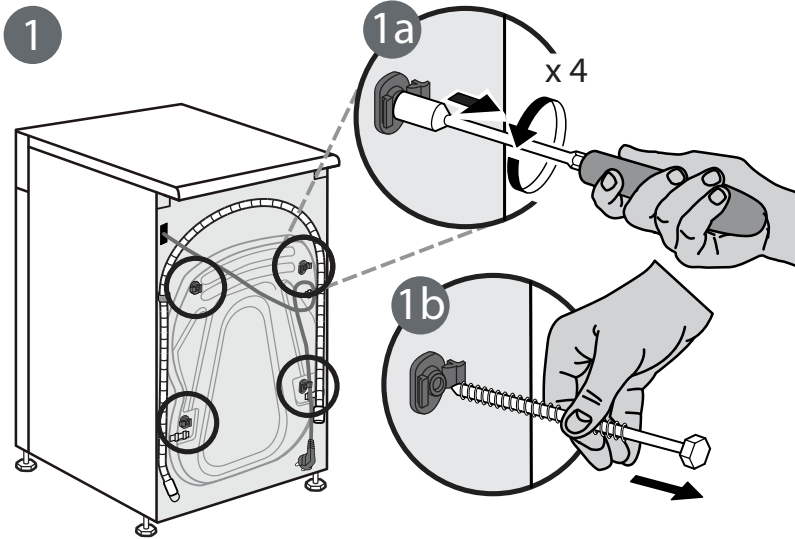
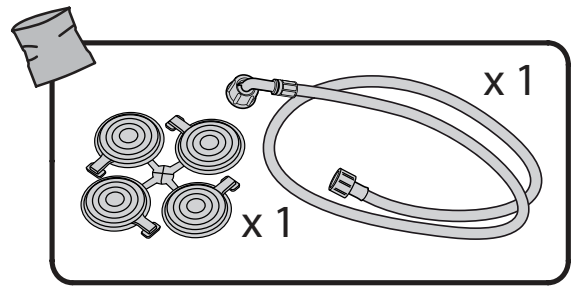
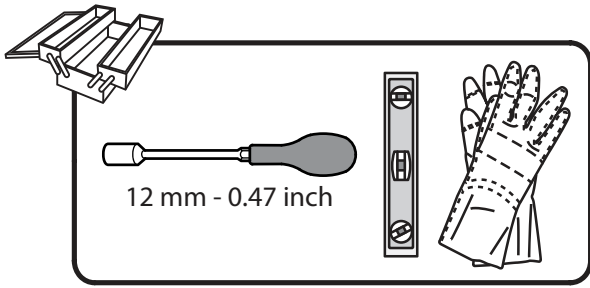
Il est possible de consulter les informations sur le modèle grâce au code QR figurant sur l'étiquette énergétique. L'étiquette inclut également l'identifiant du modèle à utiliser si vous consultez le portail de la base de données à l'adresse <https://eprel.ec.europa.eu>.

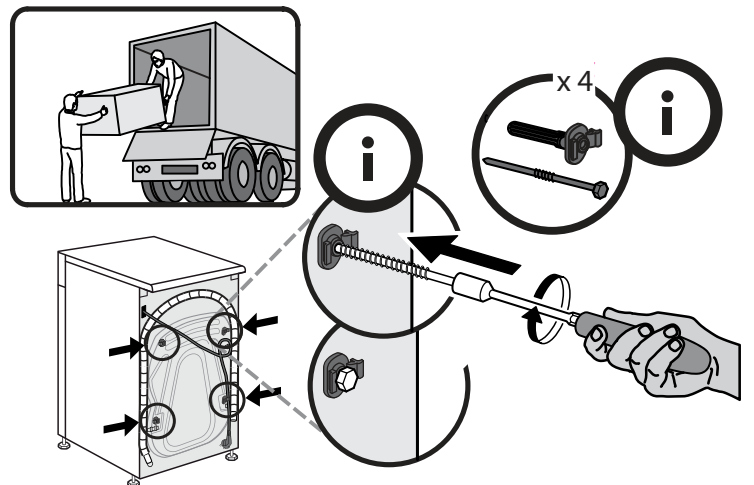
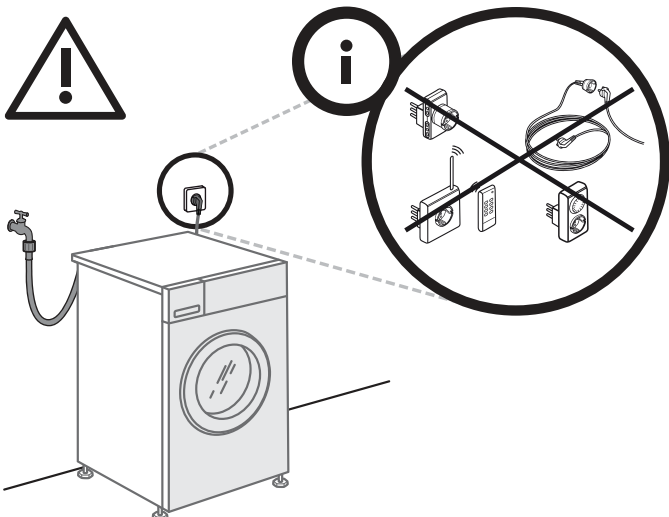
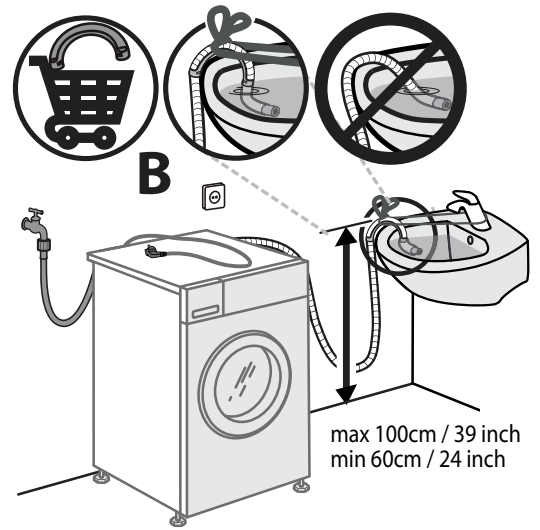
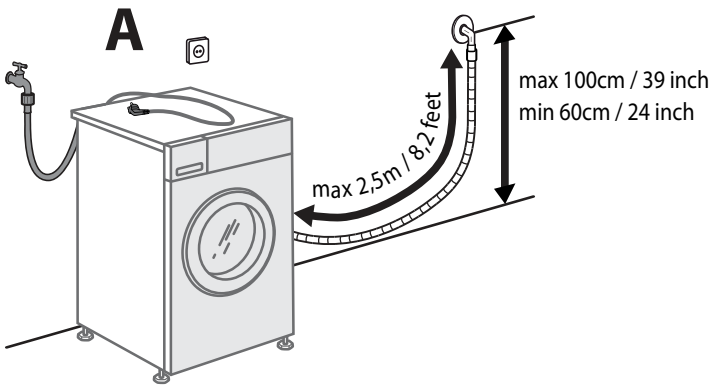
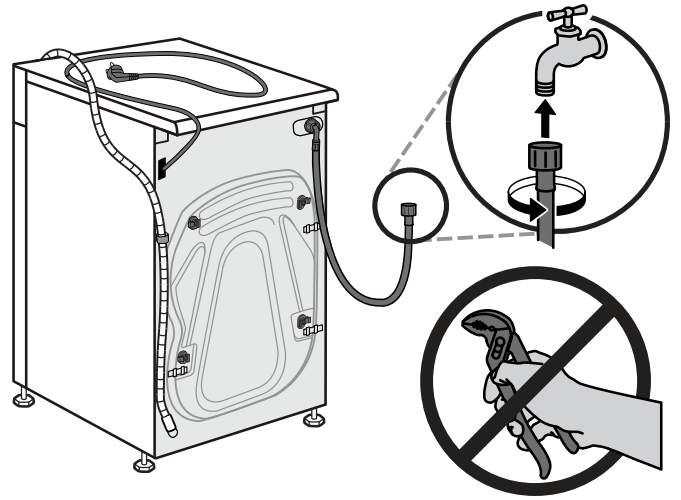
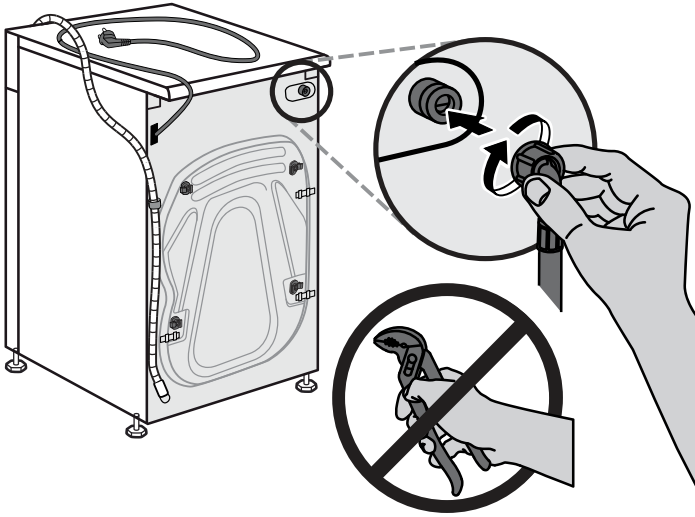
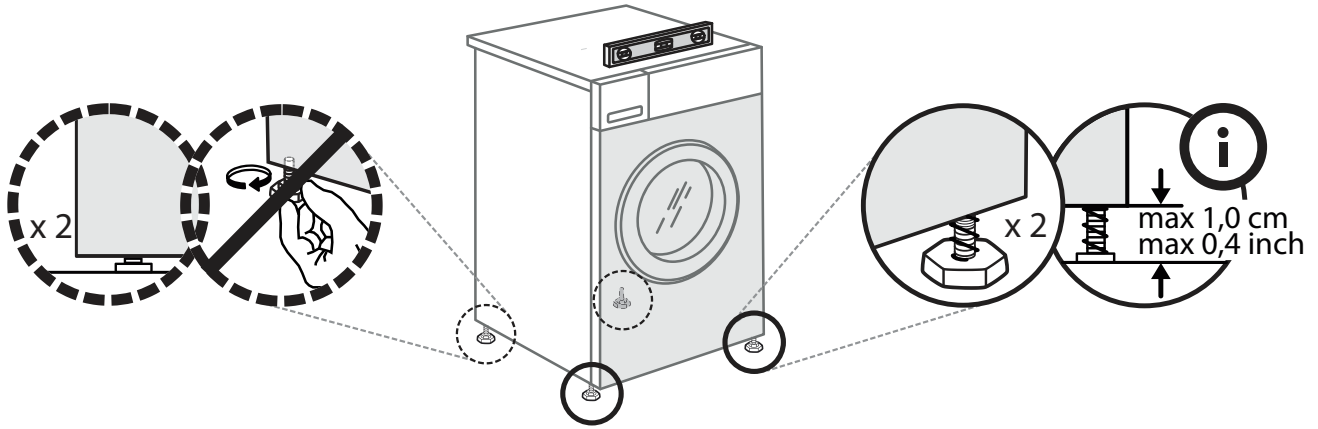


**Whirlpool**

**400011574917**







## CONSIGNES DE SÉCURITÉ

## IMPORTANT DE LIRE ET DE RESPECTER

Avant d'utiliser l'appareil, lire attentivement les consignes de sécurité. Conservez-les à portée pour consultation ultérieure.

Le présent manuel contient des consignes de sécurité importantes, qui figurent également sur l'appareil; elles doivent être observées en tout temps. Le Fabricant décline toute responsabilité si les consignes de sécurité ne sont pas respectées, en cas de mauvaise utilisation de l'appareil, ou d'un mauvais réglage des commandes.

⚠ Les enfants en bas âge (0-3 ans) doivent être tenus à l'écart de l'appareil. Les jeunes enfants (3-8 ans) doivent être tenus à l'écart de l'appareil sauf s'ils se trouvent sous surveillance constante. Les enfants âgés de 8 ans et plus, ainsi que les personnes présentant des capacités physiques, sensorielles ou mentales réduites, ou ne possédant ni l'expérience ni les connaissances requises, peuvent utiliser cet appareil sous la surveillance ou les instructions d'une personne responsable leur ayant expliqué l'utilisation de l'appareil en toute sécurité, ainsi que les dangers potentiels. Ne laissez pas les enfants de jouer avec l'appareil. Les enfants ne doivent pas nettoyer, ni procéder à l'entretien de l'appareil sans surveillance. N'ouvrez pas la porte avec trop de vigueur et ne l'utilisez pas comme marchepied.

### UTILISATION AUTORISÉE

⚠ MISE EN GARDE : Cet appareil n'est pas conçu pour être utilisé avec un dispositif de mise en marche externe comme une minuterie ou un système de contrôle à distance.

⚠ Cet appareil est destiné à un usage domestique et peut aussi être utilisé dans les endroits suivants : cuisines pour le personnel dans les magasins, bureaux et autres environnements de travail ; dans les fermes; Par les clients dans les hôtels, motels, chambres d'hôtes, et autres résidences similaires; parties communes des immeubles ou des laveries.

⚠ Ne chargez pas la machine au-delà de sa capacité maximale (kg de linge sec) indiquée dans le tableau des programmes.

⚠ Cet appareil n'est pas conçu pour une utilisation professionnelle. N'utilisez pas l'appareil à l'extérieur.

⚠ N'utilisez pas de solvants (par exemple térébenthine, benzène), de détergents contenant des solvants, de la poudre à récurer, de détergents pour vitre ou tout usage, ou de liquides inflammables ; Ne lavez jamais des tissus imbibés avec du solvant ou des liquides inflammables dans le lave-linge.

### INSTALLATION

⚠ Deux personnes minimum sont nécessaires pour déplacer et installer l'appareil - risque de blessure. Utilisez des gants de protection pour le déballage

et l'installation de l'appareil - vous risquez de vous couper.

Si vous souhaitez installer un sèche-linge au-dessus de votre lave-linge, vérifiez d'abord si cela est possible auprès du Service après-vente ou de votre détaillant. Une telle installation nécessite la fixation du sèche-linge sur le lave-linge à l'aide d'un kit de superposition adéquat, disponible auprès du Service après-vente ou de votre détaillant.

⚠ Ne déplacez jamais l'appareil en le tenant par le dessus ou le couvercle.

⚠ L'installation, incluant l'alimentation en eau (selon le modèle), et les connexions électriques, ainsi que les réparations, doivent être exécutées par un technicien qualifié. Ne procédez à aucune réparation ni à aucun remplacement de pièce sur l'appareil autres que ceux spécifiquement indiqués dans le guide d'utilisation. Gardez les enfants à l'écart du site d'installation. Après le déballage de l'appareil, assurez-vous qu'il n'a pas été endommagé pendant le transport. En cas de problème, contactez le détaillant ou le Service après-vente le plus proche. Une fois installé, gardez le matériel d'emballage (sacs en plastique, parties en polystyrène, etc.) hors de la portée des enfants - ils pourraient s'étouffer. L'appareil ne doit pas être branché à l'alimentation électrique lors de l'installation - vous pourriez vous électrocuter. Au moment de l'installation, assurez-vous que le câble d'alimentation n'est pas endommagé par l'appareil - risque d'incendie ou de choc électrique. Branchez l'appareil seulement après avoir complété l'installation.

⚠ N'installez pas votre appareil dans un endroit où il pourrait être exposé à des conditions extrêmes comme : mauvaise ventilation, température inférieure à 5°C ou supérieure à 35°C.

⚠ Lors de l'installation de l'appareil, assurez-vous que les quatre pieds sont stables et reposent sur le sol, en les réglant si nécessaire, et vérifiez que l'appareil soit parfaitement de niveau en utilisant un niveau à bulle.

⚠ Si l'appareil est installé sur des planchers en bois ou « flottants » (certains parquets et matériaux stratifiés), fixez une feuille de contreplaqué de 60 x 60 x 3 cm (au moins) sur le sol, puis placer l'appareil dessus.

⚠ Raccordez les tuyaux d'alimentation en eau conformément aux réglementations de votre compagnie de distribution d'eau locale.

⚠ Pour les modèles à remplissage à froid uniquement : Ne raccordez pas l'alimentation d'eau chaude.

⚠ Pour les modèles avec arrivée d'eau chaude : la température de l'eau chaude à l'arrivée ne doit pas dépasser 60°C.

⚠ Le lave-linge est doté d'écrous de transport destinés à éviter tout endommagement intérieur pendant le transport. Avant de mettre l'appareil en service, les boulons de transport doivent être impérativement retirés. Une fois cette opération terminée, bouchez les ouvertures à l'aide des 4 obturateurs en plastique fournis.

⚠ Après l'installation du dispositif, attendez quelques heures avant de le démarrer, afin de l'acclimater aux conditions environnementales de la pièce.

⚠ Assurez-vous que les bouches de ventilation à la base de votre lave-linge (selon le modèle) ne sont pas obstruées par de la moquette ou tout autre matériau.

⚠ Utilisez uniquement de nouveaux tuyaux pour relier l'appareil à l'alimentation d'eau. Les anciens tuyaux ne doivent pas être réutilisés.

⚠ La pression de l'eau doit être dans la gamme de 0,1-1 MPa.

⚠ Ne réparez ou remplacez aucune pièce de l'appareil, si ce n'est pas spécifiquement indiqué dans le manuel d'utilisation. Faites appel uniquement au Service après-vente agréé. Les réparations que vous effectuez vous-même ou que vous confiez à une personne qui n'est pas un professionnel peuvent entraîner des incidents dangereux susceptibles de nuire à la santé des personnes, voire de mettre leur vie en danger, et/ou à des problèmes matériels importants.

⚠ Les pièces détachées pour la machine à domicile seront disponibles pendant une durée de 10 ans après le lancement de la dernière unité sur le marché, conformément au règlement européen sur l'écoconception.

### **ALIMENTATION ÉLECTRIQUE**

⚠ Il doit être possible de débrancher l'appareil de l'alimentation électrique en retirant la fiche de la prise de courant si elle est accessible, ou à l'aide d'un interrupteur multipolaire en amont de la prise de courant, conformément aux normes de sécurité électrique nationales.


⚠ Utilisez pas de rallonge, de prises multiples ou d'adaptateurs. Une fois l'installation terminée, l'utilisateur ne doit plus pouvoir accéder aux composants électriques. N'utilisez pas l'appareil si vous êtes mouillé ou si vous êtes pieds nus. N'utilisez pas cet appareil si le câble d'alimentation ou la prise de courant sont endommagés, si l'appareil ne fonctionne pas correctement, ou s'il a été endommagé ou échappé.

⚠ Si le câble d'alimentation est endommagé, remplacez-le avec un câble identique par le fabricant ou un de ces techniciens autorisée, ou un technicien qualifié pour éviter les dangers d'électrocution.

### **NETTOYAGE ET ENTRETIEN**

⚠ **AVERTISSEMENT** : Assurez-vous que l'appareil est éteint et débranché du réseau électrique avant d'effectuer une quelconque opération d'entretien. Pour éviter tout risque de lésion personnelle, utilisez des gants de protection (risque de laceration) et des chaussures de sécurité (risque de contusion) ; assurez-vous de manipuler l'appareil avec deux personnes (pour réduire la charge) ; n'utilisez jamais d'équipement de nettoyage à vapeur (risque de choc électrique). Des réparations non-professionnelles non autorisées par le fabricant pourraient donner lieu à un risque pour la santé et la sécurité, dont le fabricant ne saurait être tenu pour responsable. Tout défaut ou dommage causé par des réparations non-professionnelles ou un entretien ne sera pas couvert par la garantie, dont les termes sont soulignés dans le document fourni avec l'unité.

### **ÉLIMINATION DES MATÉRIAUX D'EMBALLAGE**


Les matériaux d'emballage sont entièrement recyclables comme l'indique le symbole de recyclage .

Les différentes parties de l'emballage doivent donc être jetées de manière responsable et en totale conformité avec les réglementations des autorités locales régissant la mise au rebut de déchets.

### **MISE AU REBUT DES APPAREILS ÉLECTROMÉNAGERS**

Cet appareil est fabriqué avec des matériaux recyclables ou pouvant être réutilisés. Mettez-le au rebut en vous conformant aux réglementations locales en matière d'élimination des déchets. Pour toute information supplémentaire sur le traitement et le recyclage des appareils électroménagers, contactez le service local compétent, le service de collecte des déchets ménagers ou le magasin où vous avez acheté l'appareil. Cet appareil est certifié conforme à la Directive européenne 2012/19/UE relative aux déchets d'équipements électriques et électroniques (DEEE).

En vous assurant que l'appareil est mis au rebut correctement, vous pouvez aider à éviter d'éventuelles conséquences négatives sur l'environnement et la santé humaine.

Ce symbole  sur le produit ou sur la documentation qui l'accompagne indique qu'il ne doit pas être traité comme un déchet domestique, mais doit être remis à un centre de collecte spécialisé pour le recyclage des appareils électriques et électroniques.



400011531944