



NOTICE DE MONTAGE INSTRUCTIONS / HANDLEIDING

La Plancha Française ELEC

Réf./Ref. PLFE150DC



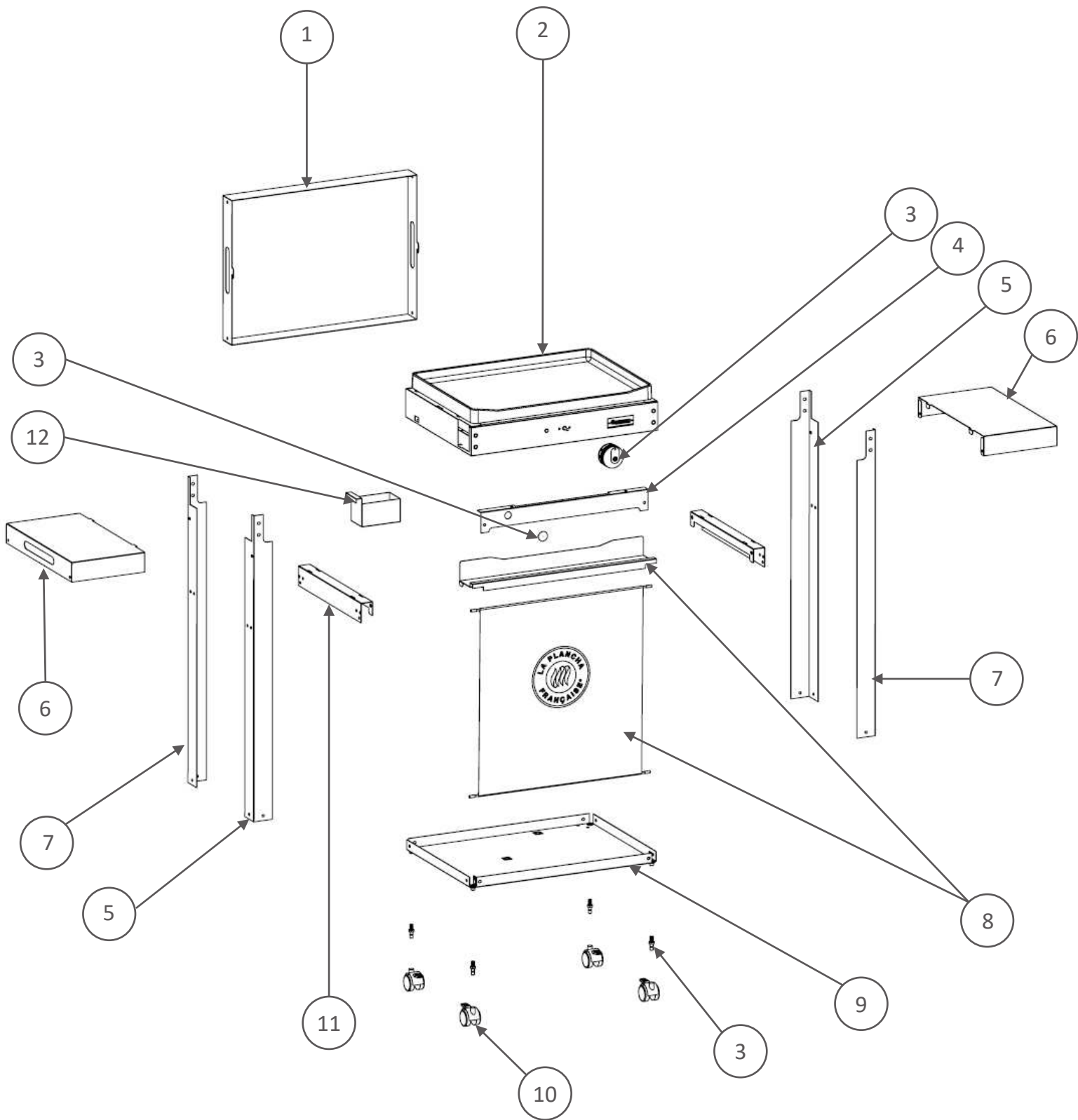
**Merci d'avoir acheté ce produit LE MARQUIER© labellisé Origine France Garantie !
Consulter cette notice avant l'utilisation**

Thank you for purchasing this product with certificate of guaranteed French origin! Consult this instruction manual before use.

Bedankt voor uw aankoop van dit product met gecertificeerd garantielabel 'Product vervaardigd in Frankrijk'! Raadpleeg deze handleiding vóór gebruik

Pièces incluses

Supplied parts / Meegeleverde onderdelen :



N° Repère	Réf. Pièce	Description	Qté
1	1951009 A	Couvercle / Hoods / Deskel	1
2	P-PLFE150i	Plancha / Plancha / Plancha	1
3	POC0024	Pochette de vis Plancha Française Elec/ Screw pocket Plancha Française Elec / Schroefzak Plancha Française Elec	1
4	1951003 A	Tôle avant / Front Sheet / Voorblad	1
5	1951005 A	Pieds avant gauche / arrière droit Front left / rear right foot Voet links voor / rechts achter	2
6	1951006 A	Tablettes / Tablet / Tablet	2
7	1951002 A	Pieds avant droit / arrière gauche Front right / rear left foot Voeten rechts voor / links achter	2
8	AGR101	Porte-épices et Rideau / Spice rack and curtain / Kruidenrek en gordijn	1
9	1951004 B	Plateau inférieur Lower tray / Onderblad	1
10	COM0209	Roues Ø40 / Wheels Ø40 / Wielen	4
11	1951007 A	Renfort latéral / Lateral reinforcement / Laterale versterking	2
12	AGR95	Mug / Mug / Mog	1

POC0024

31 x VIS0023

31 x VIS0059

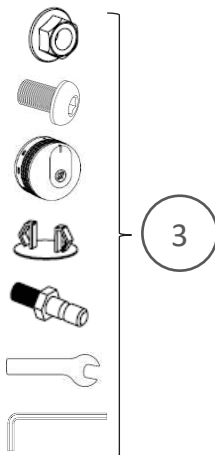
1 x COM0237

1 x COM0228

4 x COM0239

1 x COM0104

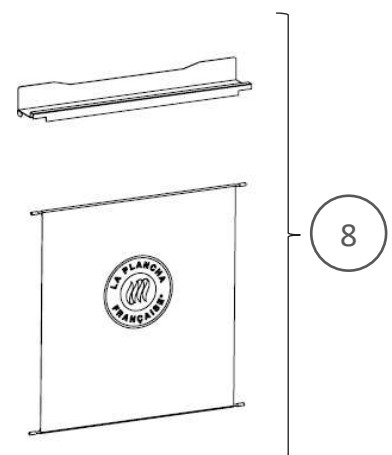
1 x COM0103



AGR101

1 x PIE0007

1 x COM0234



Avant de commencer le montage retirer le film de protection sur la plancha.

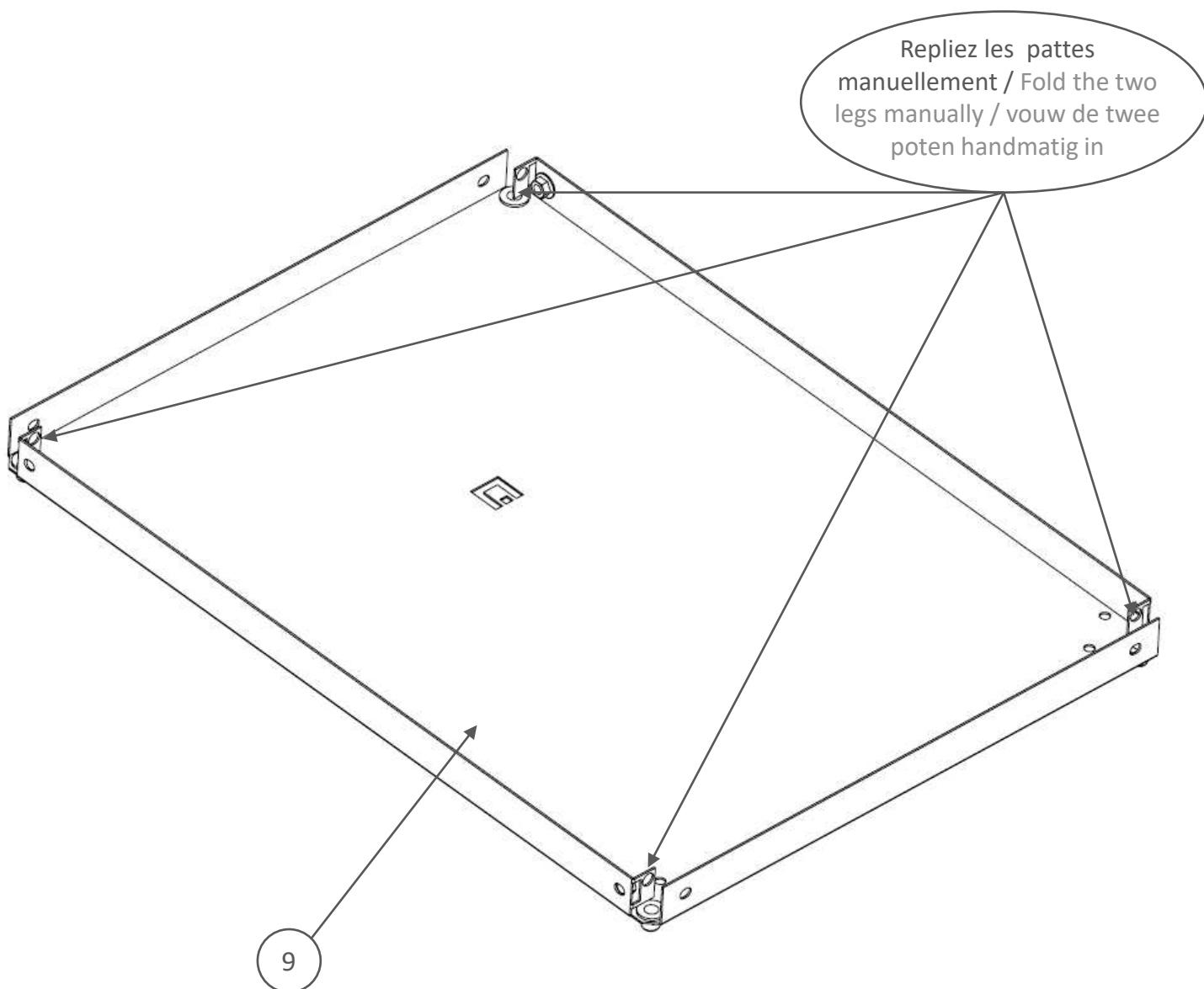
Before the assembly remove cover foil of the plancha.

Verwijder voordat u met de montage begint de beschermfolie van de plancha.



Montage Assembly / Montage :

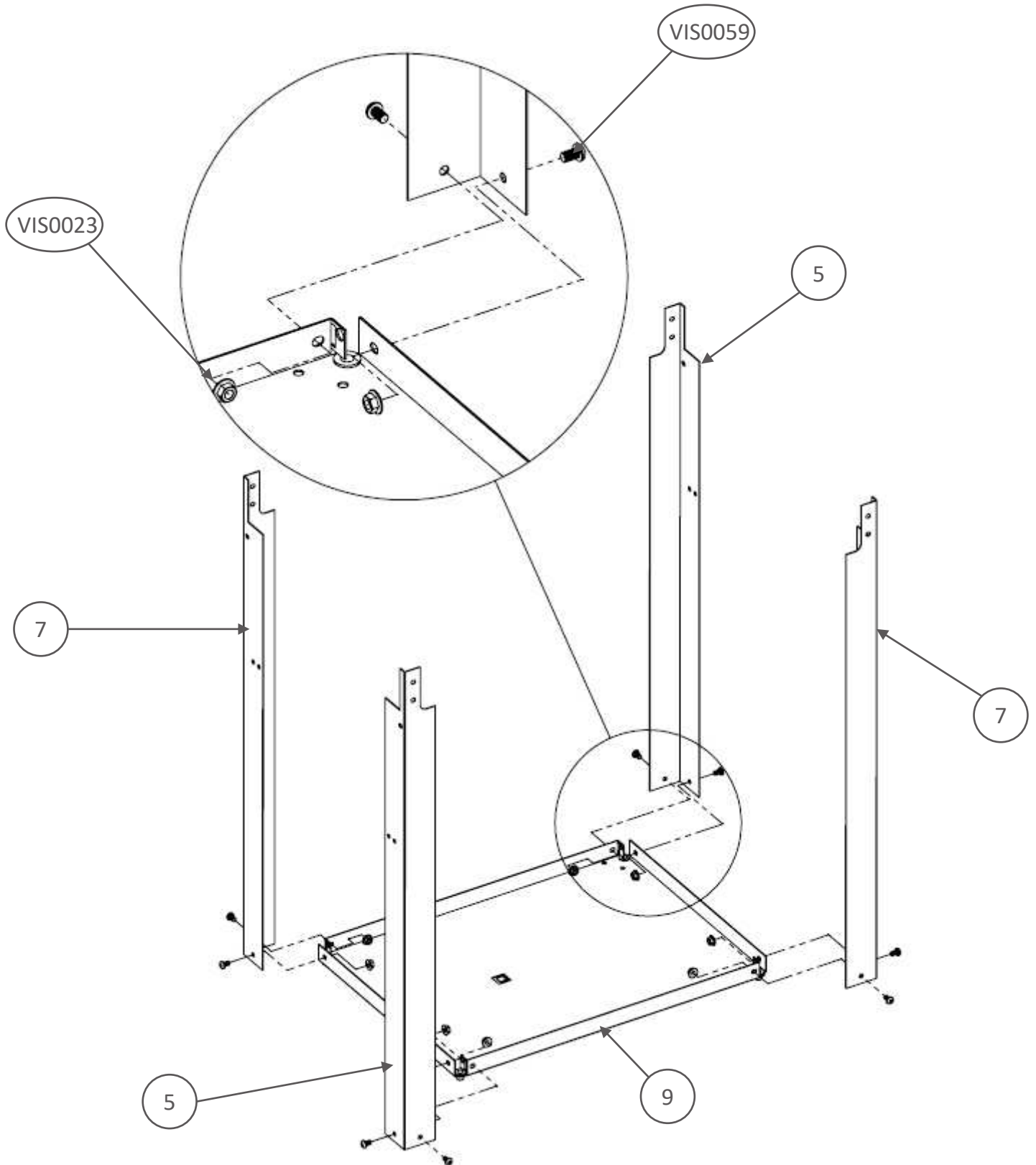
1.



2. 8 x 

8 x 

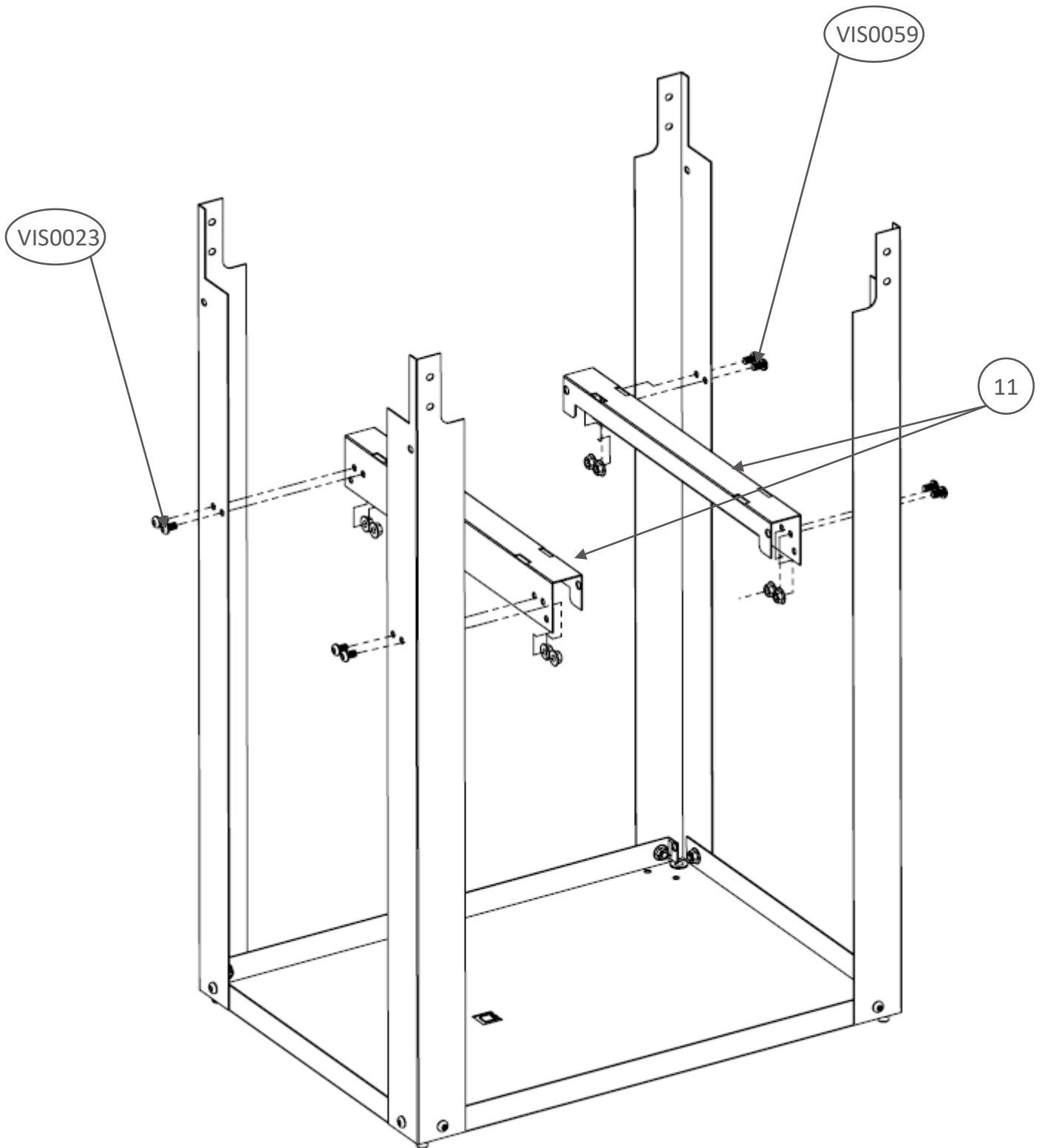
Serrer les vis / écrous à la main
Tighten the screws / nuts by hand
Draai de schroeven / moeren met de hand vast



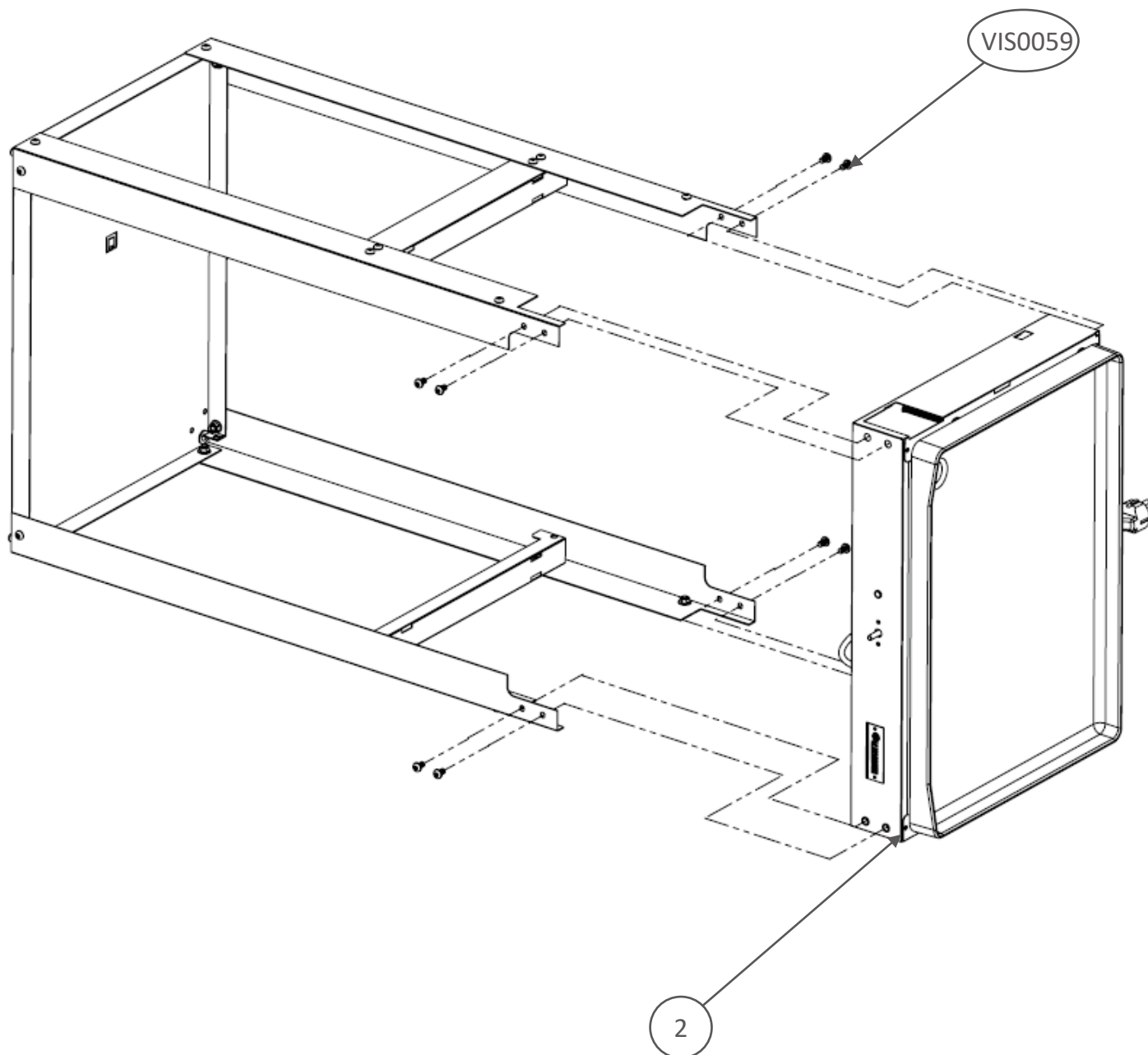
3.

8 x 

8 x 



4. 8 x 

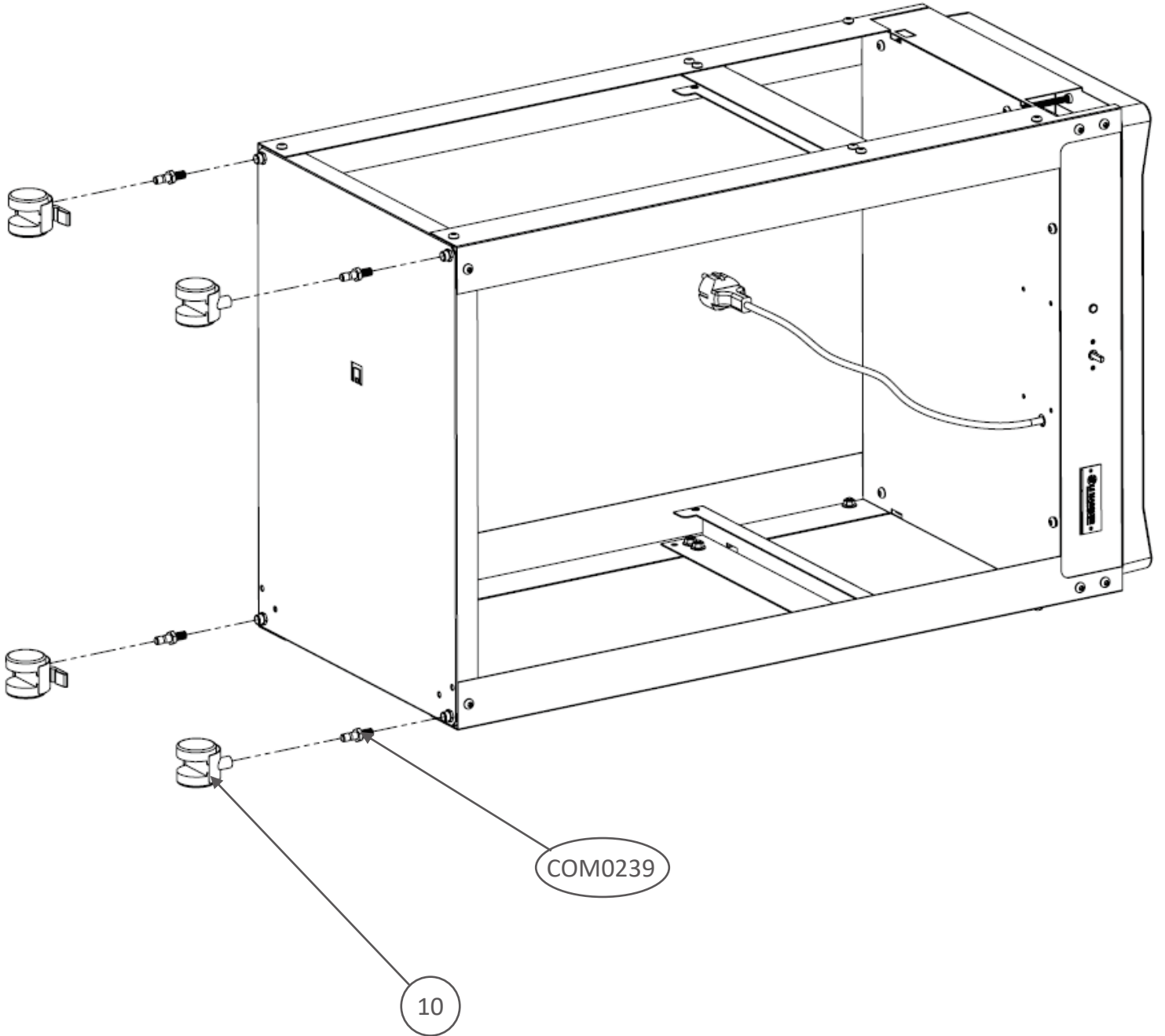


Après cette étape serrer les vis / écrou avec les clés fournies

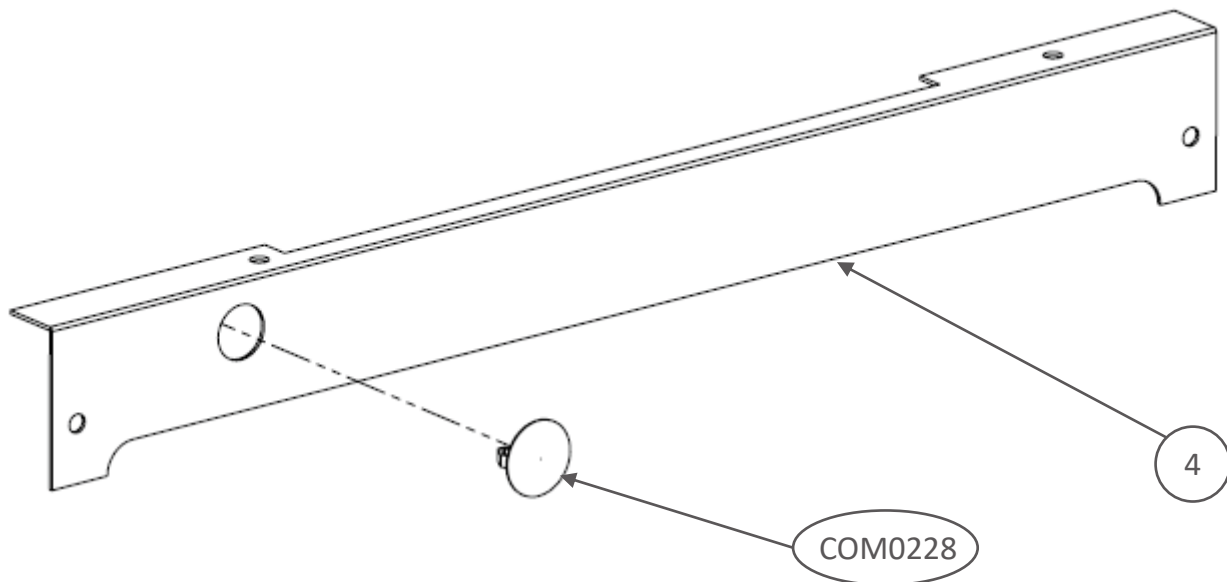
After this step tighten the screws / nuts with the keys provided

Draai na deze stap de schroeven / moeren vast met de meegeleverde sleutels

5.

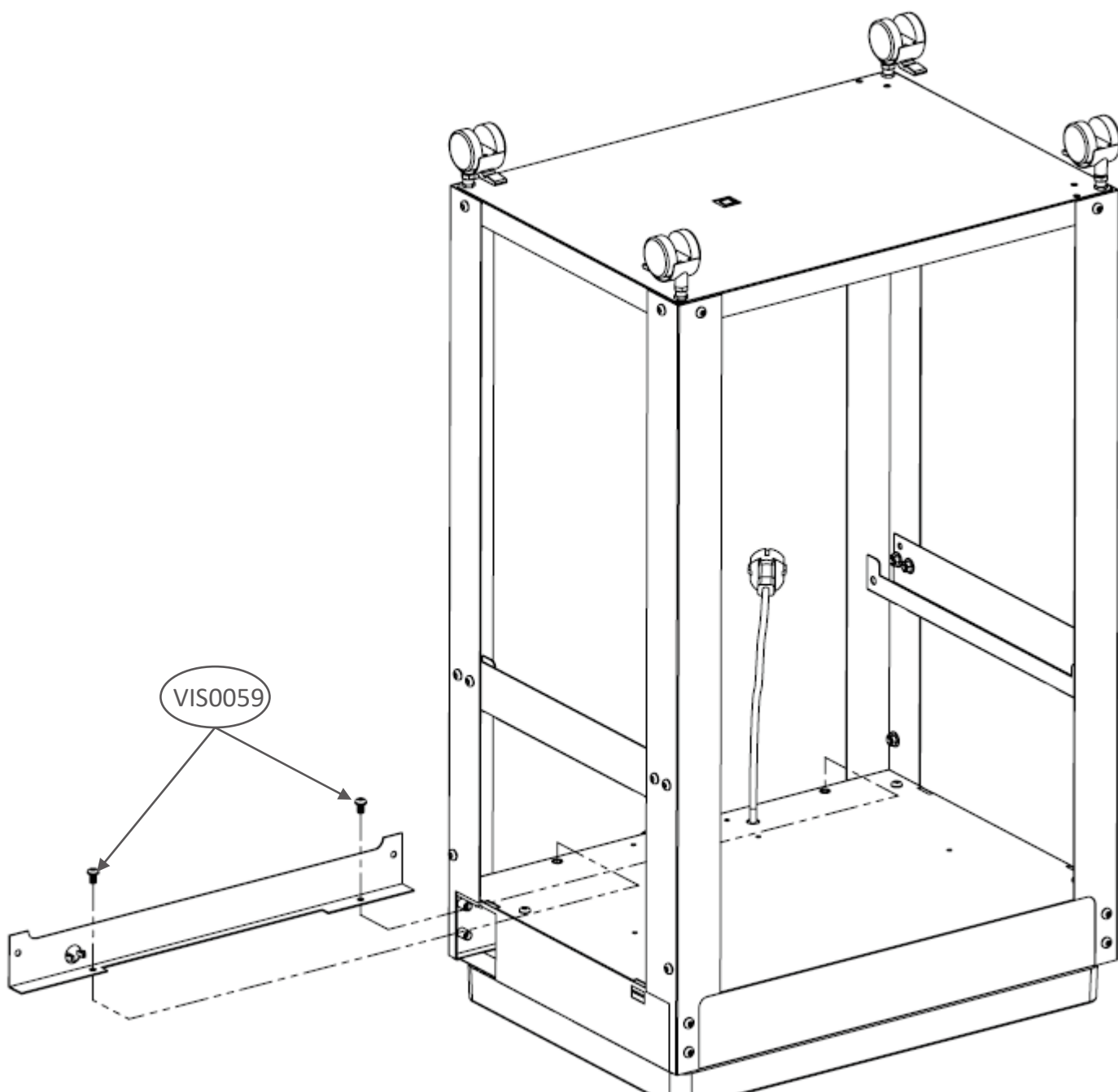


6.



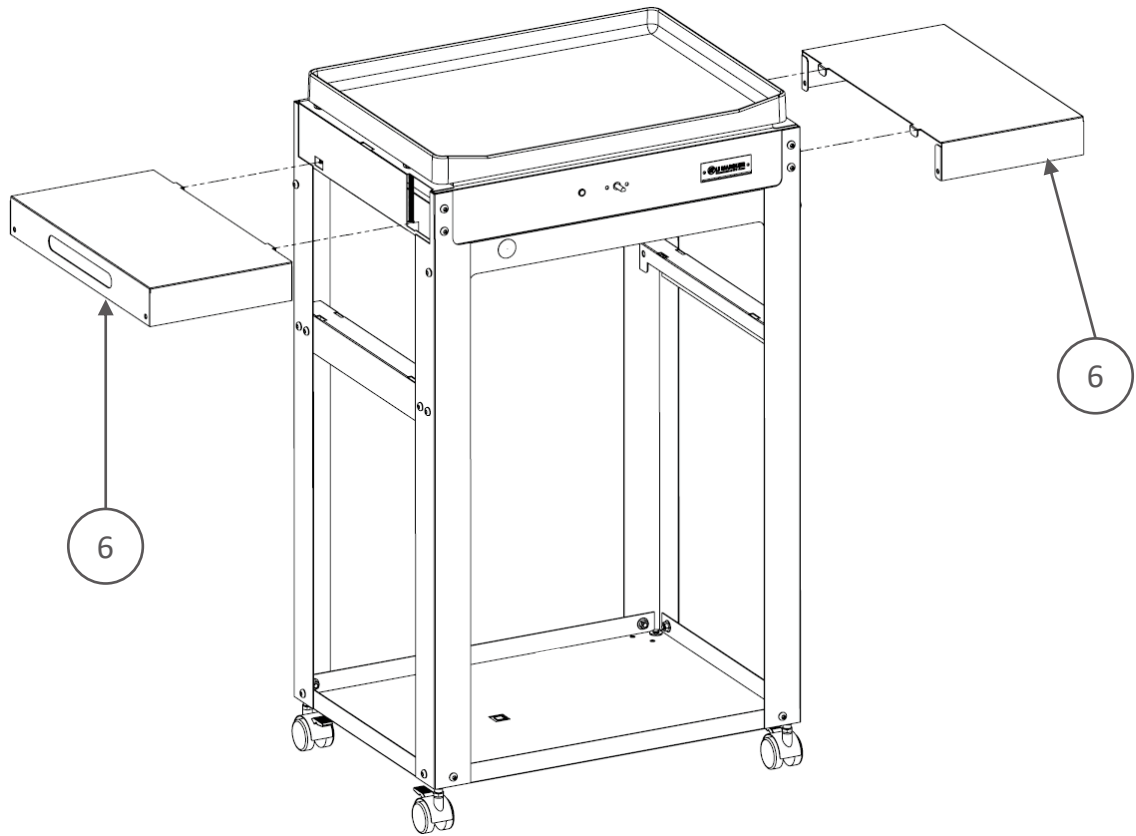
7.

2 x 



8. Montage sans verrouillage

Assembly without locking / Montage zonder vergrendeling



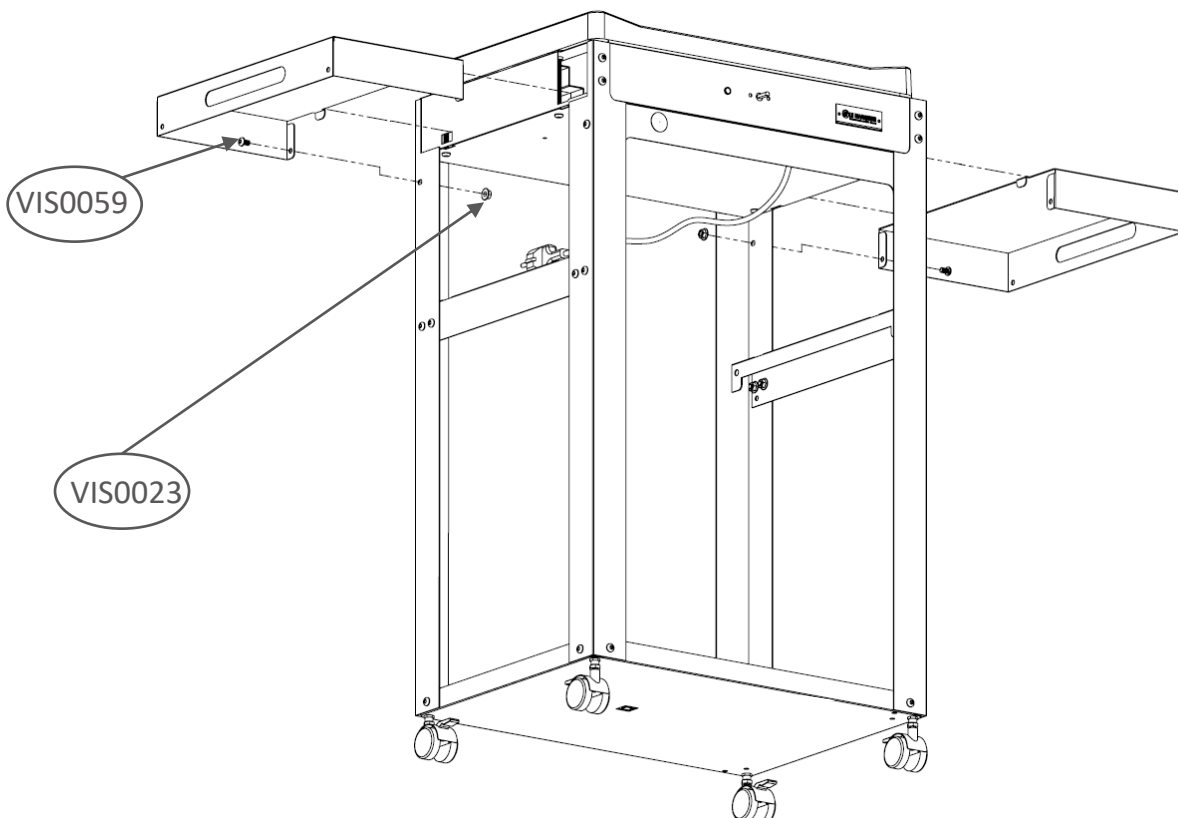
Dans le cas du montage sans verrouillage ne manipulez pas l'ensemble par les tablettes.
In the case of assembly without locking, do not handle the assembly by the shelves.
Bij montage zonder vergrendeling de montage niet aan de planken vastpakken.

9. Montage avec verrouillage

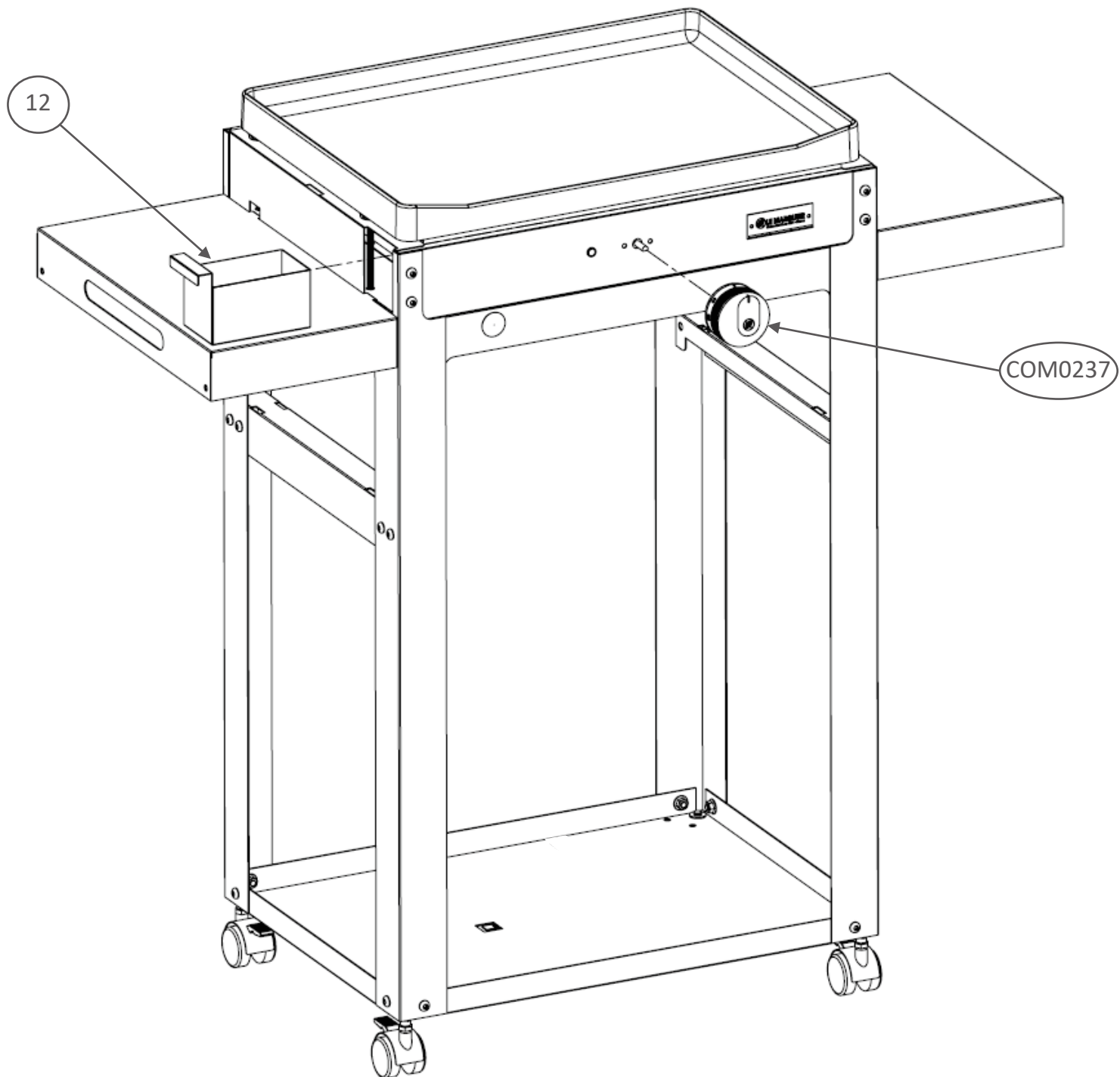
Assembly with locking / Montage met vergrendeling

4 x 

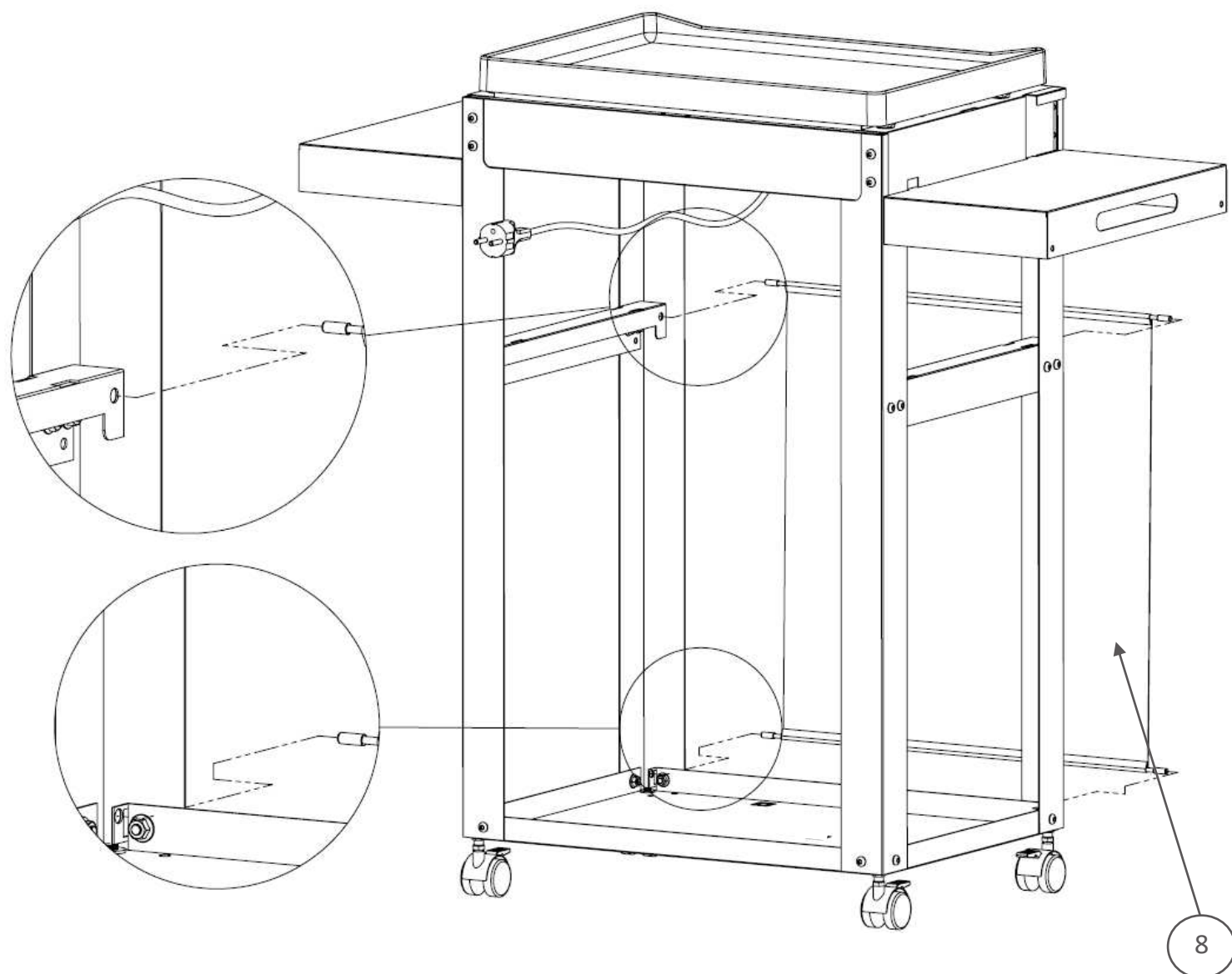
4 x 



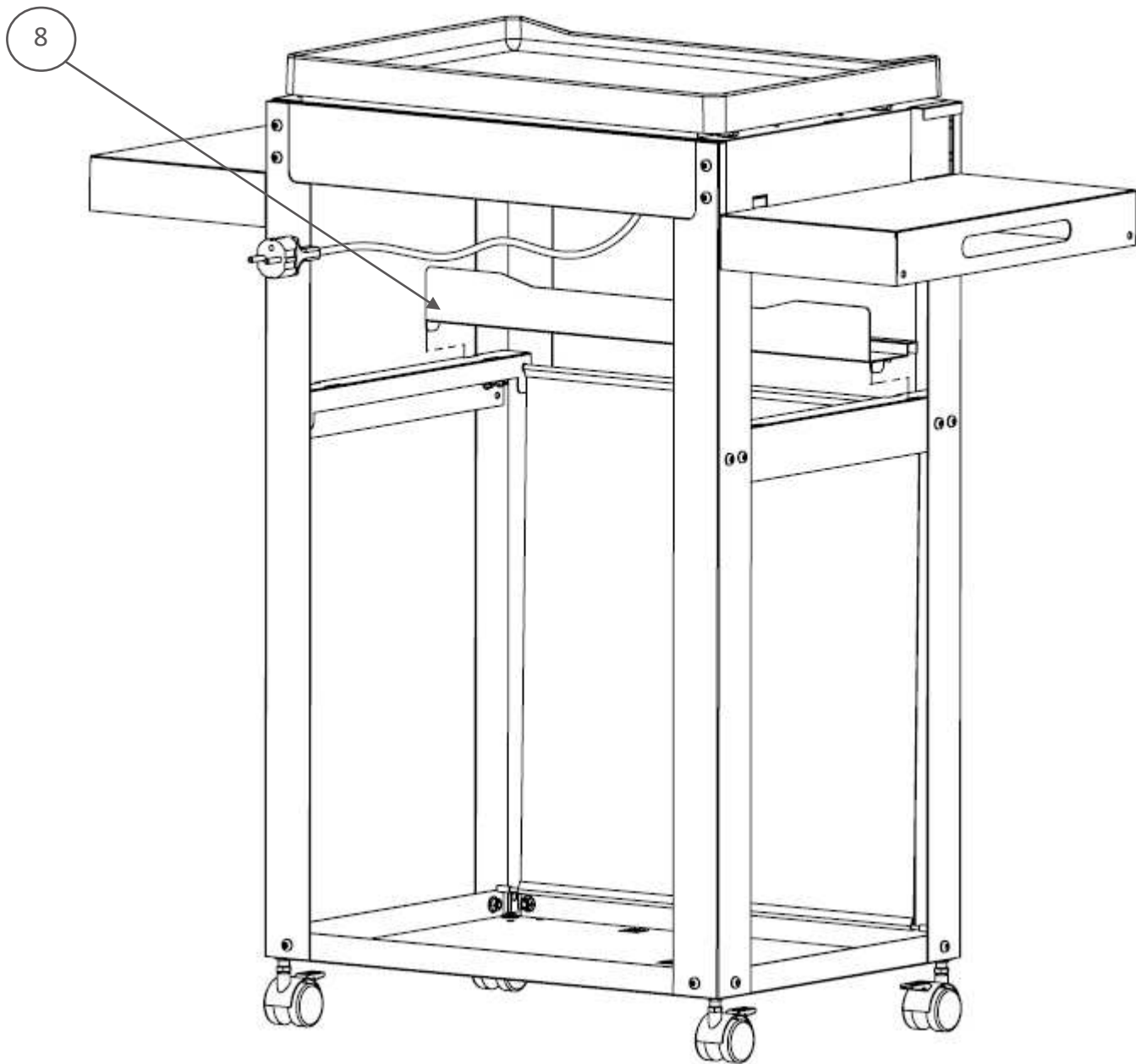
10.



11.

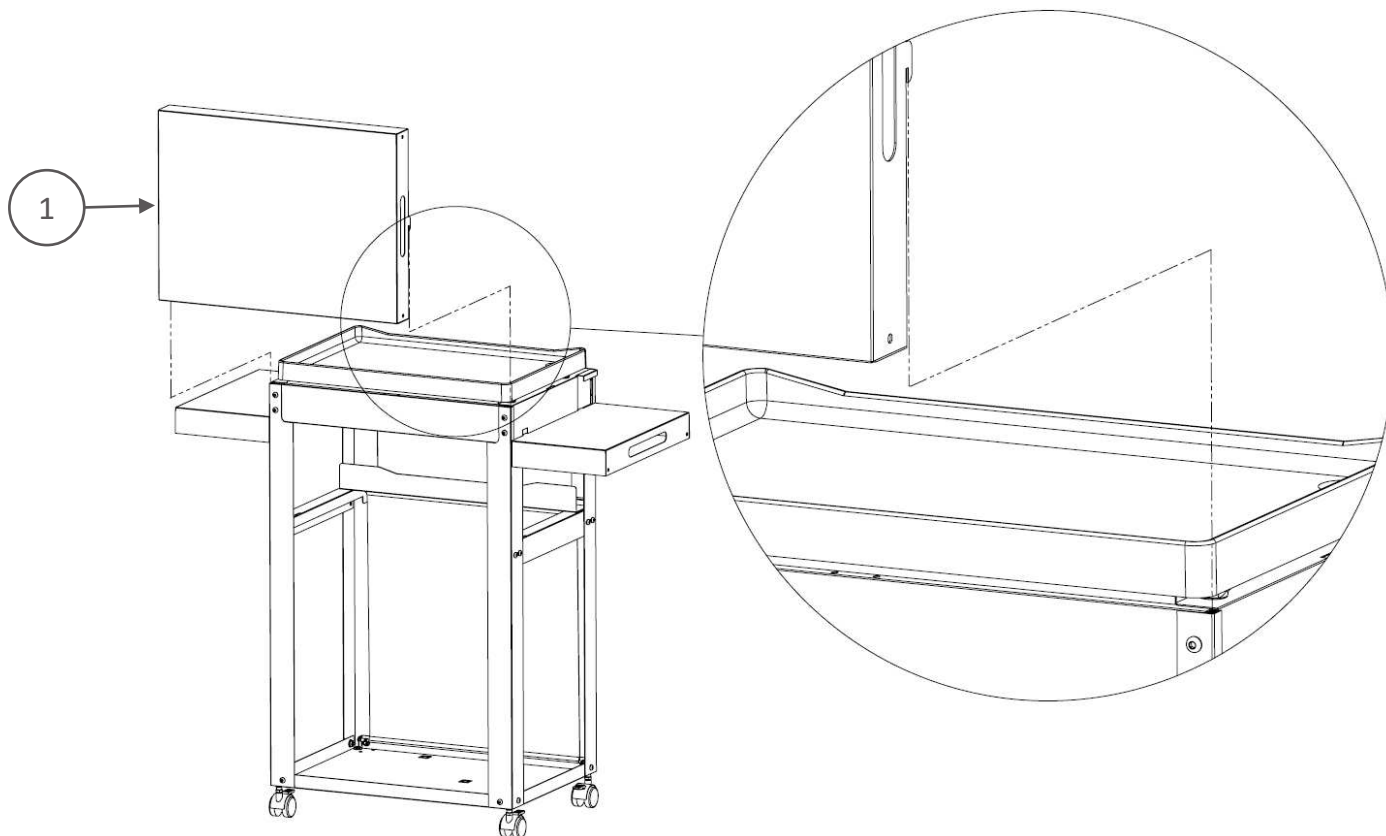


12.

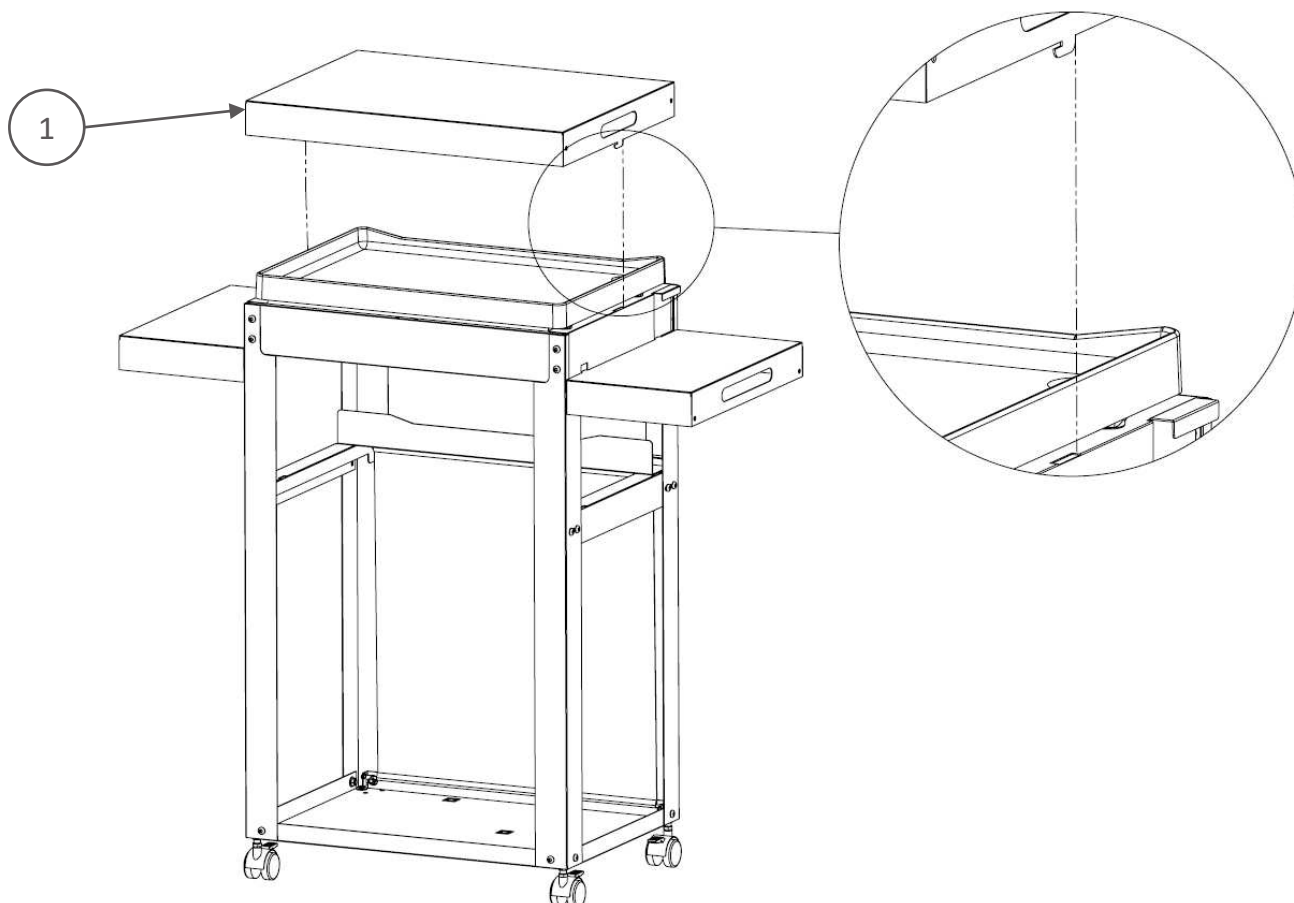


13. a

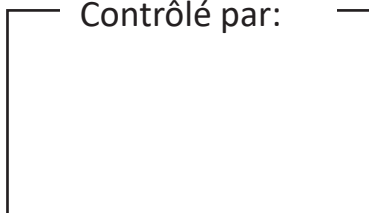
NB : Ce produit est un couvercle de protection
NB : This product is a protective cover
NB : Dit product is een beschermingsdeksel



13. b



Contrôlé par:



Pour toute réclamation Complaints / Indien u een klacht heeft

Contactez notre Service après-vente sur le lien

Please contact our after-sales services

Gelieve contact op te nemen met onze dienst na verkoop



<https://maisonlemarquier.zendesk.com/>



LE MARQUIER

NOTICE D'UTILISATION

Grilloir par contact

USER MANUAL

Electric plancha

BEDIENUNGSANLEITUNG

Elektrische Plancha

GEBRUIKERSHANDLEIDING

Elektrische plancha

ISTRUZIONI PER L'USO

Plancha elettrica

MANUAL DE USO

Plancha eléctrica

FR

EN

DE

NL

IT

ES

> LA PLANCHA FRANCAISE ELECTRIQUE

PLFE150DC – Puissance 2kW – 9 A

> PLANCHA LA PETITE FRANCAISE ELECTRIQUE

PLFE150DP – Puissance 2kW – 9 A

SERVICE CONTRÔLE :



Merci d'avoir acheté cette plancha LE MARQUIER© labellisée Origine France Garantie !
Consulter la notice avant l'utilisation

NOT0012

30 RUE AMBROISE 1 | 40 390 ST MARTIN DE SEIGNANX (France)

Tél +33 (0)5 59 56 60 70 - Fax +33 (0)5 59 56 10 79

lemarquier.com

PRESENTATION DU GRILLOIR PAR CONTACT "PLANCHA"

Vous venez d'acquérir le grilloir par contact électrique de chez LE MARQUIER.

Le grilloir par contact est le Gril idéal liant convivialité, cuisine naturelle et saine pour la réalisation de vos grillades les plus diverses : poissons, crustacés, viandes, volailles, gibiers, ...

CONDITIONS REGLEMENTAIRES D'INSTALLATION ET D'ENTRETIEN

Cet appareil n'est pas raccordé à un dispositif d'évacuation des produits de la combustion. Il doit être installé et raccordé conformément aux règles d'installation en vigueur dans le pays pour lequel il a été installé.

ATTENTION :

- ▶ L'appareil doit être posé sur une surface stable, parfaitement horizontale et non inflammable, pouvant supporter de fortes températures.
- ▶ L'appareil doit être installé dans un environnement bien ventilé.
- ▶ L'appareil doit être installé à une distance minimum de 10 cm de toute surface verticale.
- ▶ Cet appareil peut être utilisé par des enfants à partir de 8 ans et plus et par des personnes ayant des capacités physiques, sensorielles ou mentales réduites ou un manque d'expérience et de connaissances à condition qu'elles aient reçu une supervision ou des instructions concernant l'utilisation de l'appareil en toute sécurité et qu'elles comprennent les dangers encourus. Les enfants ne doivent pas jouer avec l'appareil. Le nettoyage et l'entretien par l'utilisateur ne doivent pas être effectués par des enfants, sauf s'ils ont plus de 8 ans et qu'ils sont surveillés.
- ▶ Maintenir l'appareil et son cordon hors de portée des enfants de moins de 8 ans.
- ▶ Il convient de surveiller les enfants pour assurer qu'ils ne jouent pas avec l'appareil.
- ▶ Si le câble d'alimentation est endommagé, il doit être remplacé par un câble ou un ensemble spécial disponible auprès du fabricant ou de son service après-vente.
- ▶ Des parties accessibles peuvent être très chaudes.
- ▶ Ne pas déplacer l'appareil lors de son fonctionnement.
- ▶ Toute modification de l'appareil peut se révéler dangereuse.
- ▶ Avant tout nettoyage attendre que l'appareil soit froid.
- ▶ Les parties protégées par le fabricant ne doivent pas être manipulées par l'utilisateur.
- ▶ Utiliser des gants protecteurs lors de manœuvre des éléments particulièrement chauds.

LIEU D'UTILISATION & INSTALLATION

L'appareil est approprié pour une utilisation à l'extérieur et à l'intérieur.

Aucun matériau combustible ne doit se trouver sous et autour de l'appareil.

FONCTIONNEMENT DU GRILLOIR PAR CONTACT "PLANCHA"

L'appareil doit être alimenté par l'intermédiaire d'un circuit comportant un dispositif à courant différentiel résiduel (DDR), de courant différentiel de fonctionnement assigné ne dépassant pas 30mA.

L'appareil doit être raccordé à un socle de prise de courant ayant un contact terre.

L'appareil n'est pas destiné à être mis en fonctionnement au moyen d'une minuterie extérieure ou par un système de commande à distance séparé.

1. Assurez-vous que le bouton du thermostat soit réglé sur 0 avant de connecter la fiche mâle de la plancha à votre source d'alimentation.
2. Régler la température en tournant le bouton du thermostat. La chauffe se met en route et le voyant blanc s'allume.
3. Lorsque la surface de cuisson atteint la température réglée, la plancha s'arrête de chauffer et le voyant blanc s'éteint automatiquement. Le voyant blanc s'allume à nouveau lorsque la température de la plaque de fonte est inférieure à celle réglée sur le thermostat.
L'appareil fonctionnera en s'activant et se désactivant, afin de maintenir la température réglée et souhaitée par l'utilisateur.
4. Vous pouvez régler la température désirée de 0 à 300°C lors de la cuisson.
5. Avant toute cuisson, préchauffer la plancha environ 10 minutes sur la position 300°C.
6. Après chaque cuisson, positionner le bouton du thermostat sur 0 et déconnecter l'alimentation électrique.
7. Lorsque vous ne vous servez plus de votre plancha, stocker la dans un endroit sec.

REMARQUE : Vous pouvez récupérer les jus de la cuisson de vos aliments à l'aide du récupérateur situé sur le côté de votre plancha.

CONDITIONS D'UTILISATION

- ▶ Pendant son utilisation, les parties accessibles peuvent être très chaudes.
- ▶ Toute modification de l'appareil peut se révéler dangereuse.

NETTOYAGE ET ENTRETIEN

Pour nettoyer votre plaque, la laisser sur le châssis de la plancha. Une seule minute suffit pour nettoyer votre plaque de cuisson. Le nettoyage doit être fait quand la plancha est éteinte mais la plaque encore tiède. Si ce n'est pas le cas, faire fonctionner la plancha quelques minutes. Racler le plus gros des résidus à l'aide d'une spatule en inox. Verser de l'eau sur la plaque et frotter avec une boule de laine d'inox. Renouveler jusqu'à ce que la plaque soit impeccable. L'essuyer soigneusement avec un papier absorbant.

Attention à la capacité du bac récupérateur : penser à le vider régulièrement. Utiliser des gants de protection si le bac est encore chaud.

Retrouver notre tutoriel vidéo sur notre chaîne YouTube



ATTENTION : La méthode des glaçons est à proscrire. Elle présente un risque de choc thermique qui pourrait endommager la plaque (écaillage de l'émail par exemple).

Lorsque vous ne vous servez plus de votre PLANCHA, ranger la dans un endroit sec ou recouvrir la afin d'empêcher les poussières et l'humidité de se déposer.

SECURITÉ

Si un dysfonctionnement électrique se produit, l'appareil s'arrêtera de chauffer à 270°C et coupera automatiquement l'alimentation de la chauffe. Veuillez débrancher immédiatement le câble d'alimentation et consulter votre SAV ou un électricien agréé.

Le câble d'alimentation doit être vérifié régulièrement pour détecter des signes de détérioration, et si le câble est endommagé, l'appareil ne doit pas être utilisé.

Chaque appareil est contrôlé à tous les stades de fabrication. Dans le cas où des anomalies seraient relevées, il est nécessaire de bien s'assurer que les prescriptions de la notice ont été scrupuleusement respectées. Un non-respect des règles d'utilisation peut entraîner une détérioration de votre appareil.

Description de l'appareil : PLFE150DC



Bouton du thermostat
Voyant de chauffe (blanc)
Récupérateur

Description de l'appareil Plancha : PLFE150DP



Bouton du thermostat
Voyant de chauffe (blanc)
Récupérateur

GARANTIE

L'appareil bénéficie des garanties commerciales suivantes : lemarquier.com

Notre chartre SAV est consultable en ligne sur le site internet : lemarquier.com

Chaque appareil est contrôlé à tous les stades de fabrication.
Dans le cas où des anomalies seraient relevées, il est nécessaire de bien s'assurer que les prescriptions de la notice ont été scrupuleusement respectées.

Un non-respect des règles d'utilisation peut entraîner une détérioration de votre appareil.

Ne pas modifier l'appareil
Toute modification de l'appareil peut se révéler dangereuse.

En cas de panne ou de pièce endommagée, veuillez faire appel à notre Service Après-Vente
<https://maisonlemarquier.zendesk.com/>

PRESENTATION OF THE “PLANCHA” CONTACT-GRIDDLE

Thank you for purchasing an electric contact-griddle by LE MARQUIER.

The contact-griddle is ideal as it provides for healthy and natural cooking of all your barbecued foods: fish, seafood, meat, poultry, game, etc. in a fun-filled atmosphere.

REGULATORY CONDITIONS OF INSTALLATION AND SERVICE

This device is not connected to a discharge device for combustion products. It must be installed and connected in compliance with the installation rules currently in force in the country where it has been installed.

CAUTION:

- ▶ The appliance must be placed on a stable, perfectly horizontal and non-inflammable surface which can withstand high temperatures.
- ▶ The appliance must be installed in a well-ventilated environment.
- ▶ The appliance must be installed at least 10cm from any vertical surface.
- ▶ This appliance can be used by children aged 8 years or older, by people with reduced physical, sensory or mental capacities, by people lacking experience and knowledge providing said people are under supervision or have received instructions on how to use the appliance in total safety, and providing they understand the dangers incurred. Children should not play with the appliance. User cleaning and servicing must not be carried out by children, except if they are aged 8 years or more and are under surveillance.
- ▶ Keep the appliance and its cord out of the reach of children aged 8 years or less.
- ▶ Children must be under surveillance in order to ensure they do not play with the appliance.
- ▶ If the power cable is damaged, it must be replaced by a special cable or set available from the manufacturer or its Aftersales Department.
- ▶ Accessible parts may be very hot.
- ▶ Do not move the appliance when it is being used.
- ▶ Any modification made to the appliance could be dangerous.
- ▶ Allow the appliance to cool down before cleaning.
- ▶ The parts protected by the manufacturer should not be handled by the user.
- ▶ Use protective gloves when handling particularly hot elements.

PLACE OF USE AND INSTALLATION

The appliance can be used both outdoors and indoors.

There must be no flammable material around or under the appliance.

OPERATION OF THE “PLANCHA” CONTACT-GRIDDLE

The appliance must be powered through a circuit equipped with a residual current device (RCD), with an assigned operating residual current that does not exceed 30mA.

The appliance must be connected to an earthed current socket.

The appliance should not be operated with an external timer or with a separate remote control system.

1. Ensure the thermostat's button is set to 0 before connecting the plancha's male connector to the power source.
2. Set the temperature by turning the thermostat's button. The heat comes on and the orange light turns on.
3. When the cooking surface reaches the set temperature, the plancha stops heating and the orange light automatically turns off. The orange light turns on again when the cast-iron plate's temperature goes below the thermostat's set temperature.

The appliance will operate by turning on and off in order to maintain the user's set and desired temperature.

4. You can set the desired temperature from 0 to 300°C when cooking.
5. Before cooking, pre-heat the plancha for approximately 10 minutes at 300°C.
6. After cooking, position the thermostat's button on 0 and disconnect the power supply.
7. When you are no longer using your plancha, store it in a dry place.

NOTE: You can recover your food's cooking juices by placing a collecting tray under the channel provided for that purpose.

CONDITIONS OF USE

- ▶ When in use, the accessible parts may be very hot.
- ▶ Any modification made to the appliance could be dangerous.

CLEANING AND SERVICING

To clean your plate, leave it on the frame of the plancha. It only takes one minute to clean your plate. Cleaning must be carried out when the plancha is turned off but while the plate is still warm. If this is not the case, continue to operate the plancha for another few minutes. Scrape the largest residues using a stainless steel scraper. Pour water on the plate and scrub using stainless steel wool. Renew the operation until the plate is spotless. Carefully wipe with a paper towel.

Be careful with the capacity of the collecting tray: do not forget to empty it on a regular basis. Use protective gloves if the tray is still warm.

Check out our tutorial on our YouTube channel.



CAUTION: The ice cube method is to be avoided. It presents a risk of thermal shock which could damage the plate (flaking of the enamel, for example).

When you are no longer using your PLANCHA, store it in a dry place or cover it in order to prevent the deposit of dust and moisture.

SAFETY

In the event of an electrical failure, the appliance will stop heating at 270°C and will automatically stop the heat's power supply. Immediately disconnect the power cable and contact the Aftersales Department or a licensed electrician.

The power cable must be checked on a regular basis in order to detect any signs of deterioration and if the cable is damaged, the appliance must not be used.

Every appliance is inspected at every manufacturing stage. In the event that anomalies were to be detected, it is important to ensure all the requirements of the manual have been strictly adhered to. Failure to follow the rules laid down for use of the appliance can lead to its deterioration.

Description of the Plancha : PLFE150DC



Description of the Plancha : PLFE150DP



WARRANTY

The appliance enjoys the following commercial warranties: lemarquier.com

Our aftersales convention can be viewed online on our Website: lemarquier.com

Every appliance is inspected at every manufacturing stage.

In the event that anomalies were to be detected, it is important to ensure all the requirements of the manual have been strictly adhered to.

Failure to follow the rules laid down for use of the appliance can lead to its deterioration.

Do not modify the appliance.

Any modification made to the appliance could be dangerous.

In the event of a breakdown or a damaged part, please contact our Aftersales Department.

<https://maisonlemarquier.zendesk.com/>

PRÄSENTATION DES KONTAKTGRILLS „PLANCHA“

Vielen Dank für den Kauf des Kontaktgrills von LE MARQUIER.

Der Kontaktgrill verbindet Geselligkeit und natürliche, gesunde Küche für vielseitige Grillabende: Fisch, Schalentiere, Fleisch, Geflügel, Wild ...

VORGESCHRIEBENE BEDINGUNGEN FÜR INSTALLATION UND PFLEGE

Dieses Gerät ist nicht an eine Auslassvorrichtung für Verbrennungsprodukte angeschlossen. Es muss entsprechend der im Land der Installation geltenden Installationsregeln aufgestellt werden.

ACHTUNG:

- ▶ Das Gerät muss auf einer stabilen, absolut ebenen und nicht entflammaren Fläche, die starken Temperaturen standhält, aufgestellt werden.
- ▶ Das Gerät muss in einer gut belüfteten Umgebung aufgestellt werden.
- ▶ Das Gerät muss im Abstand von mindestens 10 cm von jeder senkrechten Fläche aufgestellt werden.
- ▶ Das Gerät kann von Kindern ab 8 Jahren und von Personen mit eingeschränkten physischen, sensorischen oder mentalen Fähigkeiten oder einem Mangel an Erfahrung und Kenntnissen verwendet werden, wenn diese beaufsichtigt werden oder Anweisungen bezüglich der sicheren Verwendung des Geräts erhalten haben und die Gefahren kennen. Kinder dürfen nicht mit dem Gerät spielen. Die Reinigung und Pflege durch den Nutzer darf nicht von Kindern unter 8 Jahren oder ohne Aufsicht durchgeführt werden.
- ▶ Halten Sie das Gerät und das Kabel außerhalb der Reichweite von Kindern unter 8 Jahren.
- ▶ Kinder sollten beaufsichtigt werden, damit sie nicht mit dem Gerät spielen.
- ▶ Wenn das Stromkabel beschädigt ist, so muss es beim Hersteller oder vom Kundendienst gegen ein Kabel oder eine Spezialvorrichtung ausgetauscht werden.
- ▶ Die zugänglichen Teile können sehr heiß sein.
- ▶ Das Gerät nicht während des Betriebs befördern.
- ▶ Jede Änderung des Geräts kann gefährlich sein.
- ▶ Vor der Reinigung muss das Gerät abgekühlt sein.
- ▶ Die vom Hersteller geschützten Teile dürfen nicht vom Benutzer manipuliert werden.
- ▶ Bei der Bedienung von besonders heißen Bauteilen Schutzhandschuhe verwenden.

EINSATZORT & INSTALLATION

Das Gerät ist für eine Verwendung im Freien und im Innenbereich geeignet.

Kein brennbares Material darf sich um oder unter dem Gerät befinden.

FUNKTIONSWEISE DES KONTAKTGRILLS „PLANCHA“

Das Gerät muss über einen Stromkreis mit einer Fehlerstromschutzeinrichtung (RCDs) und einem Bemessungsdifferenzstrom von höchstens 30 mA betrieben werden.

Das Gerät muss an eine Stromsteckdose mit Erdung angeschlossen sein.

Das Gerät darf nicht mit einer externen Zeitschaltuhr oder einer getrennten Fernsteuerung eingeschaltet werden.

1. Stellen Sie sicher, dass der Thermostatschalter vor dem Anschluss des Steckers an Ihre Stromquelle auf 0 steht. Die grüne Kontrollleuchte leuchtet auf und zeigt an, dass das Gerät unter Spannung steht.
2. Einstellung der Temperatur durch Drehen des Thermostatschalters. Der Heizkörper wird eingeschaltet, und die orangefarbene Kontrollleuchte leuchtet auf.
3. Wenn das Kochfeld die eingestellte Temperatur erreicht, wird die Plancha nicht mehr beheizt, und die orangefarbene Kontrollleuchte erlischt automatisch. Die orangefarbene Kontrollleuchte leuchtet erneut auf, wenn die Temperatur der Gussplatte niedriger als die auf dem Thermostat eingestellte Temperatur ist.
Das Gerät funktioniert durch Ein- und Ausschalten, um die eingestellte und vom Nutzer gewünschte Temperatur zu halten.
4. Sie können die gewünschte Temperatur beim Kochen von 0 bis 300 °C einstellen.
5. Heizen Sie die Plancha vor dem Kochen ca. 10 Minuten auf der Position 300 °C auf.
6. Nach jedem Grillvorgang muss der Thermostatschalter auf 0 zurückgestellt und die Stromversorgung getrennt werden.
7. Wenn Sie Ihre Plancha nicht mehr verwenden, sollte sie an einem trockenen Ort aufbewahrt werden.

HINWEIS: Sie können den Bratensaft Ihrer Lebensmittel auffangen, indem Sie einen Behälter unter den dazu vorgesehenen Auslauf stellen.

NUTZUNGSBEDINGUNGEN

- ▶ Während der Verwendung können die zugänglichen Teile sehr heiß sein.
- ▶ Jede Änderung des Geräts kann gefährlich sein.

REINIGUNG UND PFLEGE

Bei der Reinigung bleibt die Platte auf dem Gestell der Plancha. Eine Minute ist für die Reinigung des Kochfelds ausreichend. Die Reinigung erfolgt bei ausgeschalteter Plancha; die Platte sollte jedoch noch warm sein. Sollte dies nicht der Fall sein, heizen Sie die Plancha einige Minuten auf. Schaben Sie die größten Rückstände mit einem Edelstahlschaber ab. Geben Sie etwas Wasser auf die Platte und reiben Sie mit Edelstahlwolle. Wiederholen, bis die Platte sauber ist. Dann wird diese mit einem Küchenpapier abgerieben.

Vorsicht beim Aufnahmevermögen der Auffangschale: denken Sie daran, diese regelmäßig zu leeren. Verwenden Sie Schutzhandschuhe, wenn die Schale noch heiß ist.

Unser Anleitungsvideo finden Sie in unserem YouTube-Kanal



ACHTUNG: Die Eiswürfelmethode ist verboten. Sie kann einen Temperaturschock hervorrufen, der die Platte beschädigen könnte (z. B. Splintern der Emaille-Beschichtung).

Wenn Sie Ihre PLANCHA nicht verwenden, sollte sie abgedeckt an einem trockenen Ort aufbewahrt werden, um sie vor Staub und Feuchtigkeit zu schützen.

SICHERHEIT

Im Falle einer elektrischen Störung heizt das Gerät bei 270 °C nicht weiter auf und trennt die Stromversorgung automatisch. Trennen Sie die Stromversorgung sofort und wenden Sie sich an Ihren Kundendienst oder einen zugelassenen Elektriker.

Das Stromkabel muss regelmäßig überprüft werden, um Beschädigungen zu erkennen. Im Falle eines beschädigten Kabels darf das Gerät nicht verwendet werden.

Jedes Gerät wird in jeder Herstellungsphase kontrolliert. Sollten Sie Anomalien feststellen, muss sichergestellt werden, dass die Vorgaben der Anleitung strikt beachtet wurden. Die Nichtbeachtung der Anwendungsregeln kann zu einer Beschädigung Ihres Geräts führen.

Beschreibung des Plancha-Geräts : PLFE150DC



Kontrollleuchte
 Thermostatschalter
 Farbene
 Grüne Kontrollleuchte
 Wärmetauscher

Beschreibung des Plancha-Geräts : PLFE150DP



Kontrollleuchte
 Thermostatschalter
 Farbene
 Grüne Kontrollleuchte
 Wärmetauscher

GARANTIE

Für das Gerät gelten die folgenden gewerblichen Gewährleistungen: lemarquier.com

Unsere Kundendienstordnung ist online auf unserer Website verfügbar: lemarquier.com

Jedes Gerät wird in jeder Herstellungsphase kontrolliert.

Sollten Sie Anomalien feststellen, muss sichergestellt werden, dass die Vorgaben der Anleitung strikt beachtet wurden.

Die Nichtbeachtung der Anwendungsregeln kann zu einer Beschädigung Ihres Geräts führen.

**Das Gerät darf nicht verändert werden.
 Jede Änderung des Geräts kann gefährlich sein.**

Im Falle einer Störung oder eines beschädigten Teils wenden Sie sich bitte an unseren Kundendienst.
<https://maisonlemarquier.zendesk.com/>

PRESENTATIE VAN DE CONTACTGRILL "PLANCHA"

U hebt de contactgrill van LE MARQUIER gekocht.

De contactgrill is de ideale grill voor het terras en de tuin die gezelligheid en natuurlijke, gezonde keuken samenbrengt bij de realisatie van uw meest diverse grillgerechten: vissen, schaaldieren, vlees, gevogelte, wild...

REGLEMENTAIRE INSTALLATIE- EN ONDERHOUDSVOORWAARDEN

Dit apparaat is niet verbonden aan een evacuatiesysteem voor verbrandingsproducten. Deze moet geïnstalleerd en aangesloten worden conform de geldende installatieregels in het land waar deze geïnstalleerd wordt.

LET OP:

- ▶ Het apparaat moet op een perfect stabiele horizontale en onbrandbare ondergrond worden geplaatst, die tegen hoge temperaturen kan.
- ▶ Het apparaat moet in een goed geventileerde omgeving geïnstalleerd worden.
- ▶ Het apparaat moet geïnstalleerd worden op een minimale afstand van 10 cm van elk verticaal oppervlak.
- ▶ Dit apparaat kan gebruikt worden door kinderen vanaf 8 jaar en ouder en door personen met verminderde fysieke, zintuiglijke of mentale vaardigheden of een gebrek aan ervaring of kennis op voorwaarde van toezicht of indien ze instructies hebben gekregen omtrent het veilig gebruik en ze de mogelijke gevaren begrijpen. Kinderen mogen niet met het apparaat spelen. De reiniging en het onderhoud door de gebruiker mogen niet uitgevoerd worden door kinderen, tenzij ze ouder zijn dan 8 jaar en dit onder toezicht gebeurt.
- ▶ Het apparaat en de kabel buiten het bereik van kinderen van minder dan 8 jaar houden.
- ▶ Kinderen moeten onder toezicht staan om ervoor te zorgen dat ze niet met het apparaat spelen.
- ▶ Indien de voedingskabel beschadigd is, moet deze vervangen worden door een kabel of een speciaal geheel verkrijgbaar bij de fabrikant of bij de dienst na verkoop.
- ▶ Sommige toegankelijke delen kunnen zeer warm zijn.
- ▶ Het apparaat niet verplaatsen wanneer het in werking is.
- ▶ Elke wijziging aan het apparaat kan gevaarlijk zijn.
- ▶ Altijd wachten tot het apparaat koud is alvorens het schoon te maken.
- ▶ De onderdelen beschermd door de fabrikant mogen niet gewijzigd worden door de gebruiker.
- ▶ Gebruik beschermende handschoenen bij het bedienen van de zeer warme elementen.

PLAATS VAN GEBRUIK & INSTALLATIE

Het apparaat is geschikt voor gebruik binnens- en buitenshuis.

Er mag zich onder en rond het apparaat geen enkele brandbare stof bevinden.

WERKING VAN DE CONTACTGRILL "PLANCHA"

Het apparaat moet gevoed worden via een circuit met een aardlekschakelaar met een differentiële werkingsstroom van niet meer dan 30mA.

Het apparaat moet aangesloten worden op een stopcontact met een aardingscontact.

Het apparaat is niet bestemd om in werking gesteld te worden door middel van een uitwendige tijdschakelaar of door een apart afstandsbedieningssysteem.

1. Verzeker u ervan dat de thermostaatknop op 0 staat alvorens de mannelijke stekker van de plancha op uw voedingsbron aan te sluiten. Het groene controlelampje gaat branden en geeft aan dat het apparaat onder druk staat.
2. Regel de temperatuur door aan de thermostaatknop te draaien. Het apparaat warmt op en het oranje controlelampje gaat branden.
3. Wanneer het bakoppervlak de ingestelde temperatuur bereikt, stopt de plancha met opwarmen en gaat het oranje controlelampje automatisch uit. Het oranje controlelampje gaat opnieuw branden wanneer de temperatuur van de gietijzeren plaat lager is dan de temperatuur ingesteld op de thermostaat. Het apparaat zal werken door geactiveerd en gedeactiveerd te worden, om op die manier de door de gebruiker ingestelde en gewenste temperatuur te bewaren.
4. U kunt de gewenste temperatuur tijdens het bakken instellen van 0 tot 300°C.
5. Verwarm de plancha voor het bakken altijd ongeveer 10 minuten voor op 300°C.
6. Zet na het bakken de thermostaatknop altijd op 0 en haal de stekker uit het stopcontact.
7. Wanneer u geen gebruik meer maakt van uw plancha, bewaar deze op een droge plaats.

OPMERKING: U kunt de braadsappen van uw voedingsmiddelen opvangen door een recuperator onder de daarvoor voorziene opening te plaatsen.

GEBRUIKSVOORWAARDEN

- ▶ Tijdens het gebruik kunnen de toegankelijke delen zeer warm zijn.
- ▶ Elke wijziging aan het apparaat kan gevaarlijk zijn.

REINIGING EN ONDERHOUD

Om uw plaat te reinigen, laat deze op het frame van de plancha staan. In slechts één minuut is uw bakplaat gereinigd. De reiniging dient te gebeuren wanneer de plancha uit staat maar de plaat nog vochtig is. Indien dat niet het geval is, laat de plancha gedurende enkele minuten werken. Schraap de grootste resten met een inox spatel af. Giet water op de plaat en schuur met een inox wollen spons. Herhaal totdat de plaat perfect schoon is. Droog deze nauwkeurig af met absorberend papier.

Let op de capaciteit van de recuperatiebak: vergeet deze niet regelmatig te ledigen. Gebruik beschermende handschoenen indien de bak nog warm is.

Bekijk onze videotutorial op ons YouTube-kanaal.



LET OP: De methode met ijsblokken is verboden. Ze houdt een risico in van thermische schok die de plaat zou kunnen beschadigen (afbrokkeling van de email bijvoorbeeld).

Wanneer u geen gebruik meer maakt van uw PLANCHA, bewaar deze op een droge plaats of bedek deze zodat er geen stof of vocht op komt.

VEILIGHEID

Indien er zich een elektrisch defect voordoet, stopt het apparaat met verwarmen op 270°C en wordt de voeding van de verwarming automatisch uitgeschakeld. Gelieve onmiddellijk de voedingskabel los te koppelen en uw klantenservice of een erkend elektricien raadplegen.

Het netsnoer moet regelmatig nagekeken worden op tekenen van beschadiging, en indien de kabel beschadigd is, mag het apparaat niet gebruikt worden.

Elk apparaat wordt gecontroleerd tijdens alle productie-stadia. In het geval afwijkingen vastgesteld zouden worden, is het noodzakelijk dat men zich ervan verzekert dat de bepalingen uit de handleiding zorgvuldig gerespecteerd zijn. Indien de gebruiksregels niet nageleefd worden, kan dit ertoe leiden dat uw apparaat beschadigd raakt.

Beschrijving van het apparaat Plancha : PLFE150DC



Beschrijving van het apparaat Plancha : PLFE150DP



GARANTIE

Het apparaat heeft de volgende commerciële garanties: lemarquier.com

Ons DNV-charter kan online geraadpleegd worden op de website: lemarquier.com

Elk apparaat wordt gecontroleerd tijdens alle productie-stadia.
In het geval afwijkingen vastgesteld zouden worden, is het noodzakelijk dat men zich ervan verzekerd dat de bepalingen uit de handleiding zorgvuldig gerespecteerd zijn.

Indien de gebruiksregels niet nageleefd worden, kan dit ertoe leiden dat uw apparaat beschadigd raakt.

Het apparaat niet wijzigen
Elke wijziging aan het apparaat kan gevaarlijk zijn.

In geval van defect of van een beschadigd onderdeel, neem contact op met onze Dienst na Verkoop.
<https://maisonlemarquier.zendesk.com/>

PRESENTAZIONE DELLA GRIGLIA A CONTATTO “PLANCHA”

La ringraziamo di avere appena acquistato una griglia a contatto LE MARQUIER.

La griglia a contatto è il Grill ideale per terrazze, giardini, cucina naturale, sana per grigliate in allegria di pesce, crostacei, carne, selvaggina, pollame.

CONDIZIONI REGOLAMENTARI DI INSTALLAZIONE E MANUTENZIONE

La piastra non è collegata ad un dispositivo di evacuazione dei prodotti della combustione. Deve essere installata e collegata conformemente alle regole di installazione in vigore nel paese in cui è stata installata.

ATTENZIONE:

- ▶ La piastra deve essere appoggiata su una superficie stabile, perfettamente orizzontale e non infiammabile, in grado di supportare temperature elevate.
- ▶ La piastra deve essere installata in un ambiente adeguatamente ventilato.
- ▶ Deve essere installata ad una distanza minima di 10 cm da qualsiasi altra superficie verticale.
- ▶ La piastra può essere utilizzata da bambini di età superiore agli 8 anni o da persone con capacità fisiche, sensoriali o mentali ridotte o senza esperienza o conoscenza a condizione che sia garantita la supervisione o siano state formate correttamente all'utilizzo della piastra in sicurezza e che comprendano l'entità dei pericoli che potrebbero correre. Evitare che i bambini giochino con la piastra. La pulizia e la manutenzione da parte dell'utilizzatore non devono essere effettuate da bambini, a meno che di età superiore agli 8 anni e debitamente controllati.
- ▶ Tenere lontano la piastra ed il relativo cavo di alimentazione dalla portata dei bambini di età inferiore agli 8 anni.
- ▶ È importante controllare i bambini per garantire che non giochino con la piastra.
- ▶ Se il cavo di alimentazione fosse danneggiato, deve essere sostituito con un altro cavo o con il kit speciale disponibili presso il produttore o da richiedere al servizio di assistenza post-vendita.
- ▶ Alcune delle parti accessibili potrebbero essere bollenti.
- ▶ Non spostare la piastra quando in funzione.
- ▶ Qualsiasi modifica al dispositivo potrebbe rivelarsi pericolosa.
- ▶ Prima di pulirlo, aspettare che il dispositivo si sia raffreddato.
- ▶ Le parti protette dal produttore o dal fornitore non devono essere manipolate dall'utilizzatore.
- ▶ Indossare un paio di guanti di protezione nel caso di maneggiassero parti particolarmente bollenti.

SEDE DI UTILIZZO & INSTALLAZIONE

La piastra può essere utilizzata in casa o fuori.

Evitare di posizionare la piastra in prossimità o sopra materiale combustibile.

FUNZIONAMENTO DELLA GRIGLIA A CONTATTO “PLANCHA”

La piastra deve essere alimentata attraverso un circuito costituito da corrente differenziale residua (CDR), corrente differenziale di funzionamento assegnata che non risulti superiore a 30mA.

La piastra deve essere collegata ad una ciabatta con prese di corrente comprensiva di messa a terra.

Non mettere in funzione con un timer esterno o con un telecomando separato.

Regolare l'inclinazione della piastra con le 4 viti sotto la piastra stessa.

▶

1. Garantire che il tasto del termostato sia posizionato sullo 0 prima di collegare la presa maschio dalle piastra alla fonte di alimentazione. La spia verde si accende per segnalare che la piastra è collegata alla fonte di alimentazione.
 2. Regolare la temperatura girando il tasto del termostato. Si accende la spia arancio per indicare che la piastra è in funzione.
 3. Quando la superficie di cottura raggiunge la temperatura regolata, la piastra non scalda più e la spia arancio si spegne automaticamente. La spia arancio si riaccende quando la temperatura della piastra è inferiore alla temperatura del termostato.
- La piastra funziona attivandosi e disattivandosi per garantire la temperatura regolata e desiderata dall'utilizzatore.
4. È possibile regolare la temperatura desiderata da 0 a 300°C durante la cottura.
 5. Prima della cottura, pre-riscaldare la piastra per circa 10 minuti sulla posizione 300°C.
 6. Dopo la cottura, spostare il tasto del termostato sullo 0 e scollegare l'alimentazione elettrica.
 7. Quando la piastra non deve essere utilizzata, riporla in un locale asciutto.

COMMENTO: Per recuperare i succhi di cottura degli alimenti, posizionare un vassoio nella scanalatura prevista in merito.

CONDIZIONI D'USO

- ▶ Durante l'utilizzo, alcune delle parti accessibili potrebbero essere bollenti.
- ▶ Qualsiasi modifica al dispositivo potrebbe rivelarsi pericolosa.

PULIZIA E MANUTENZIONE

Per pulire la placca, lasciarla montata. Basta un minuto per pulire la piastra di cottura. La pulizia deve essere fatta con la plancha spenta ma con la piastra ancora calda. Se così non fosse, lasciare in funzione la piastra per qualche minuto. Raschiare il grosso dei succhi residui con una spazzola in acciaio inossidabile. Versare l'acqua sulla piastra e grattare con una spugnetta in acciaio inossidabile. Ripetere la procedura fino a quando la piastra non sarà completamente pulita. Asciugare a fondo con carta assorbente.

Attenzione alla capacità del becco di recupero: ricordarsi di svuotarlo regolarmente. Indossare un paio di guanti di protezione se il becco fosse ancora caldo.

Visionare il tutorial su youtube per maggiori informazioni.



ATTENZIONE: Evitare qualsiasi metodo con ghiaccioli. C'è il rischio di choc termico che potrebbe danneggiare la piastra (ad esempio rischio di rimozione dello smalto).

Quando la PLANCHA non è in uso, riporre in un locale asciutto o coprirlo per evitare che si depositino polvere e umidità.

SICUREZZA

Nel caso di un guasto elettrico, la piastra non riscalderà più fino a 270°C e interromperà l'alimentazione durante la fase di riscaldamento. Scollegare immediatamente il cavo di alimentazione e consultare il servizio di assistenza post-vendita o l'elettricista autorizzato.

Controllare il cavo di alimentazione regolarmente per rilevare segni di deterioramento e se fosse danneggiato, evitare di utilizzare la piastra.

Ogni dispositivo è controllato durante tutte le fasi di produzione. In caso di anomalie, è necessario controllare che le raccomandazioni riportate nelle istruzioni per l'uso siano state seguite scrupolosamente. La mancata osservanza delle regole di utilizzo può causare danni al dispositivo.

Descrizione della piastra Plancha : PLFE150DC



Tasto del termostato
Spia

Recuperatore

Descrizione della piastra Plancha : PLFE150DP



Tasto del termostato
Spia

Recuperatore

GARANZIA

La griglia è venduta con le seguenti garanzie commerciali: lemarquier.com

La nostra carta dei servizi post-vendita è disponibile sul sito web all'indirizzo: lemarquier.com

Ogni dispositivo è controllato durante tutte le fasi di produzione.

In caso di anomalie, è necessario controllare che le raccomandazioni riportate nelle istruzioni per l'uso siano state seguite scrupolosamente.

La mancata osservanza delle regole di utilizzo può causare danni al dispositivo.

Non modificare il dispositivo.

Qualsiasi modifica al dispositivo potrebbe rivelarsi pericolosa.

In caso di guasto o pezzo danneggiato, rivolgersi all'assistenza post-vendita.

<https://maisonlemarquier.zendesk.com/>

PRESENTACIÓN DE LA PARRILLA POR CONTACTO «PLANCHA»

Acaba de adquirir la parrilla por contacto eléctrico de LE MARQUIER.

La parrilla por contacto es la parrilla perfecta que combina convivencia y cocina natural y sana para realizar sus parrilladas más diversas: pescados, crustáceos, carnes, aves, caza, etc.

CONDICIONES NORMATIVAS DE INSTALACIÓN Y MANTENIMIENTO

Este equipo no está conectado a un dispositivo de evacuación de los productos de la combustión. Debe instalarse y conectarse de acuerdo con las normas de instalación en vigor en el país para el que se ha instalado.

ATENCIÓN:

- ▶ El equipo debe colocarse sobre una superficie estable, perfectamente horizontal y no inflamable, que pueda soportar fuertes temperaturas.
- ▶ El equipo debe instalarse en un entorno bien ventilado.
- ▶ El equipo debe instalarse a una distancia mínima de 10 cm de cualquier superficie vertical.
- ▶ Este equipo pueden utilizarlo niños a partir de 8 años y por personas con capacidades físicas, sensoriales o mentales reducidas o con una falta de experiencia y conocimientos a condición que hayan recibido una supervisión o instrucciones relacionadas con el uso del equipo de forma totalmente segura y que comprendan los riesgos a los que se exponen. Los niños no deben jugar con el equipo. La limpieza y el mantenimiento por parte del usuario no deben realizarlos niños, salvo si tienen más de 8 años y bajo supervisión.
- ▶ Mantenga el equipo y su cable fuera del alcance de los niños menores de 8 años.
- ▶ Conviene vigilar a los niños para garantizar que no jueguen con el equipo.
- ▶ Si el cable de alimentación está dañado, debe sustituirlo por un cable o un conjunto especial disponible del fabricante o de su servicio posventa.
- ▶ Hay partes accesibles que pueden estar muy calientes.
- ▶ No desplace el equipo durante su funcionamiento.
- ▶ Cualquier modificación del equipo puede resultar peligrosa.
- ▶ Espere a que el equipo se haya enfriado antes de realizar cualquier limpieza.
- ▶ El usuario no debe manipular las partes protegidas por el fabricante.
- ▶ Utilice guantes protectores para manejar elementos especialmente calientes.

LUGAR DE USO E INSTALACIÓN

El equipo es adecuado para un uso en exterior y en interior.

No debe haber ningún material combustible debajo ni alrededor del equipo.

FUNCIONAMIENTO DE LA PARRILLA POR CONTACTO «PLANCHA»

El equipo debe estar alimentado mediante un circuito que cuente con un dispositivo de corriente diferencial residual (DDR), con corriente diferencial de funcionamiento asignado que no supere 30 mA.

El equipo se debe conectar a una toma de corriente con toma de tierra.

El equipo no se ha diseñado para un funcionamiento mediante un temporizador exterior o mediante un sistema de control a distancia separado

1. Compruebe que el botón del termostato esté en 0 antes de conectar el enchufe macho de la plancha a su fuente de alimentación. La luz verde se enciende e indica que el equipo se encuentra bajo tensión.
2. Ajuste la temperatura girando el botón del termostato. Se empieza a calentar y la luz naranja se enciende.
3. Cuando la superficie de cocción alcanza la temperatura ajustada, la plancha deja de calentarse y la luz naranja se apaga automáticamente. La luz naranja se vuelve a encender cuando la temperatura de la placa de fundición es inferior a la ajustada en el termostato.

El equipo funcionará activando y desactivándose para mantener la temperatura definida y deseada por el usuario.

4. Puede ajustar la temperatura deseada de 0 a 300 °C durante la cocción.
5. Antes de cualquier cocción, precaliente la plancha alrededor de 10 minutos en la posición 300 °C.
6. Tras cada cocción, coloque el botón del termostato en 0 y desconecte la alimentación eléctrica.
7. Cuando ya no utilice su plancha, guárdela en un lugar seco.

OBSERVACIÓN: Puede recuperar los jugos de la cocción de sus alimentos colocando un recuperador bajo el canal previsto para ello.

CONDICIONES DE USO

- ▶ Durante su uso, hay partes accesibles que pueden estar muy calientes.
- ▶ Cualquier modificación del equipo puede resultar peligrosa.

LIMPIEZA Y MANTENIMIENTO

Para limpiar su placa, déjela sobre el chasis de la plancha. Basta un minuto para limpiar su placa de cocción. La limpieza debe realizarse cuando la plancha esté apagada pero la placa esté todavía tibia. Si no fuera el caso, haga funcionar la plancha algunos minutos. Rasque la parte principal de los residuos gracias a una espátula de acero inoxidable. Vierta agua sobre la placa y frote con una bola de lana de acero inoxidable. Repetir hasta que la placa quede impecable. Limpie con cuidado con un papel absorbente.

Preste atención a la capacidad de la bandeja de recuperación: acuérdesse de vaciarla regularmente. Utilice guantes de protección si la bandeja todavía está caliente.

Puede consultar nuestro tutorial en vídeo en nuestro canal YouTube



ATENCIÓN: No se debe utilizar el método de los cubitos de hielo. Presenta un riesgo de choque térmico que podría dañar la placa (agrietamiento del esmalte, por ejemplo).

Cuando ya no utilice su PLANCHA, guárdela en un lugar seco o cúbrala para impedir que se acumulen suciedad y humedad.

SEGURIDAD

Si se produce un fallo de funcionamiento eléctrico, el equipo dejará de calentar a 270 °C y cortará automáticamente la alimentación del calor. Desenchufe inmediatamente el cable de alimentación y consulte con su servicio de asistencia posventa o con un electricista autorizado.

Debe comprobar regularmente el cable de alimentación para detectar signos de deterioro y, si el cable estuviera dañado, no debe utilizar el equipo.

Se controla cada equipo en todas las fases de fabricación. En el caso de detectar anomalías, es necesario garantizar que se han respetado escrupulosamente las indicaciones del manual de uso. La inobservancia de las normas de uso puede conllevar un deterioro de su equipo.

Descripción del equipo Plancha : PLFE150DC



Botón del termostato
Luz

Recuperador

Descripción del equipo Plancha : PLFE150DP



Botón del termostato
Luz

Recuperador

GARANTÍA

El equipo se beneficia de las garantías comerciales siguientes: lemarquier.com

Puede consultar en línea nuestras normas para el servicio posventa en el sitio de Internet: lemarquier.com

Se controla cada equipo en todas las fases de fabricación.

En el caso de detectar anomalías, es necesario garantizar que se han respetado escrupulosamente las indicaciones del manual de uso.

La inobservancia de las normas de uso puede conllevar un deterioro de su equipo.

No modificar el equipo
Cualquier modificación del equipo puede resultar peligrosa.

En caso de avería o de pieza dañada, póngase en contacto con nuestro Servicio posventa
<https://maisonlemarquier.zendesk.com/>

Dimensions de l'appareil PLFE150DC (en cm)


Dimensions of the Plancha appliance PLFE150DC (in cm)

Abmessungen des Plancha-Geräts PLFE150DC (in cm)

Afmetingen van het apparaat Plancha PLFE150DC (in cm)

Dimensioni della Plancha PLFE150DC (in cm)

Dimensiones del equipo Plancha PLFE150DC (en cm).

	LONGUEUR LENGTH LÄNGE LENGTE LUNGHEZZA LONGITUD	92
	PROFONDEUR DEPTH TIEFE DIEPTE PROFONDITÀ PROFUNDIDAD	36
	HAUTEUR HEIGHT HÖHE HOOGTE ALTEZZA ALTURA	105

Certifié IPX4, IPX4 certified, Nach IPX4, zertifiziert, IPX4 gecertificeerd, Certificata IPX4, Certificado IPX4

Dimensions de l'appareil PLFE150DP (en cm)


Dimensions of the Plancha appliance PLFE150DP (in cm)

Abmessungen des Plancha-Geräts (in cm)

Afmetingen van het apparaat Plancha PLFE150DP (in cm)

Dimensioni della Plancha PLFE150DP (in cm)

Dimensiones del equipo Plancha (en cm).

	LONGUEUR LENGTH LÄNGE LENGTE LUNGHEZZA LONGITUD	53
	PROFONDEUR DEPTH TIEFE DIEPTE PROFONDITÀ PROFUNDIDAD	42
	HAUTEUR HEIGHT HÖHE HOOGTE ALTEZZA ALTURA	14

Certifié IPX4, IPX4 certified, Nach IPX4, zertifiziert, IPX4 gecertificeerd, Certificata IPX4, Certificado IPX4



En option pour cette plancha

Optional for this plancha

Option für diese plancha

Optie voor deze plancha

Opzione per questo plancha

Opción para esta plancha

REF	DESIGNATION
CO50E13	COUVERCLE NOIR LA PETITE FRANCAISE