

**Série 6, Four intégrable, 60 x 60 cm,
Inox
HBB578BS6**



A



Un four avec AutoPilot : des programmes automatiques qui garantissent la réussite de tous les plats sélectionnés.

- **Four à chariot sortant** : entrée et sortie des plats facilitées.
- **Inspirations gourmandes** : découvrez les dernières tendances et astuces culinaires avec l'application Home Connect
- **Pyrolyse** : le nettoyage du four fait désormais partie du passé grâce au programme de nettoyage pyrolyse.
- **AutoPilot30** : 30 programmes automatiques pour des résultats de cuisson parfaits.
- **Recettes Home Connect** : le four se règle automatiquement après sélection de la recette sur l'application.

1 x tôle de cuisson émaillée, 1 x grille, 1 x lèchefrite pour pyrolyse

HEZ636000	LECHEFRITE EN VERRE
HEZ915003	ROTISSOIRE EN VERRE
HEZG0AS00	Câble de raccordement 3m
HEZ327000	PIERRE A PAIN
HEZ32WA00	SONDE A VIANDE SANS FIL
HEZ541000	LECHEFRITE POUR TIROIR
HEZ541600 :	
HEZ542000	LECHEFRITE POUR TIROIR
HEZ544000	GRILLE POUR TIROIR
HEZ617000	PLAT A PIZZA

Type d'installation: Encastrable
 Système de nettoyage intégré: Pyrolyse
 Niche d'encastrement: 585-595 x 560-568 x 550 mm
 Dimensions appareil H x L x P: 595x594x548 mm
 Dimensions du produit emballé: 675 x 660 x 690 mm
 Matériau du bandeau: Acier inox
 Matériau de la porte: Verre
 Poids net: 41.2 kg
 Volume utile du four: 71 l
 Modes de cuisson: Décongélation, Gril grande surface, Chaleur tournante douce, Chaleur tournante, Convection naturelle, Position pizza, Cuisson basse température, Gril chaleur tournante, Maintenir au chaud
 Contrôle de température: Electronique
 Nombre de lampe(s): 1
 Longueur du cordon électrique: 120.0 cm
 Code EAN: 4242005173532
 Nombre de cavités - (2010/30/CE): 1
 Classe d'efficacité énergétique: A
 Energy consumption per cycle conventional (2010/30/EC): 0.99 kWh/cycle
 Energy consumption per cycle forced air convection (2010/30/EC): 81 kWh/cycle
 Indice de classe énergétique - NOUVEAU (2010/30/CE): 95.3 %
 Puissance de raccordement: 3600 W
 Intensité: 16 A
 Tension: 220-240 V
 Fréquence: 50; 60 Hz
 Type de prise: Fiche cont.terre/Gard.fil ter.
 Accessoires inclus: 1 x tôle de cuisson émaillée, 1 x grille, 1 x lèchefrite pour pyrolyse



Série 6, Four intégrable, 60 x 60 cm, Inox HBB578BS6

Un four avec AutoPilot : des programmes automatiques qui garantissent la réussite de tous les plats sélectionnés.

Nettoyage :

- Nettoyage pyrolyse

Design :

- Four à chariot sortant
- Boutons rotatifs, boutons escamotables
- Intérieur de porte plein verre

Type de four/Modes de cuisson

- Volume 71 l
- 9 modes de cuisson : Hotair 3D, convection naturelle, gril air pulsé, gril grande surface, position pizza, cuisson basse température, décongélation, maintien chaud, air pulsé doux
- AutoPilot
- 30 programmes automatiques
- Réglage de température : 30 °C - 275 °C

Confort d'utilisation

- Home Connect : pilotage et contrôle de votre four à distance
- Porte froide
- Horloge électronique
- Eclairage halogène
- Préconisation de température
- Départ automatique Contrôle optique de la montée en température
- Fonction Sabbath
- Préchauffage Booster
- Verrou de porte électronique, Sécurité enfants, coupure automatique du four, indicateur de chaleur résiduelle, interrupteur au contact de la porte
- Ventilateur de refroidissement

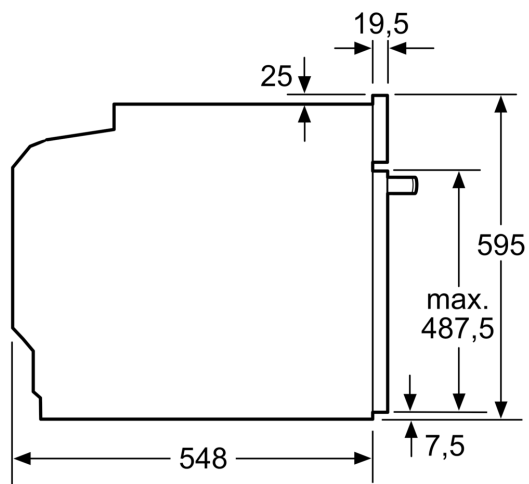
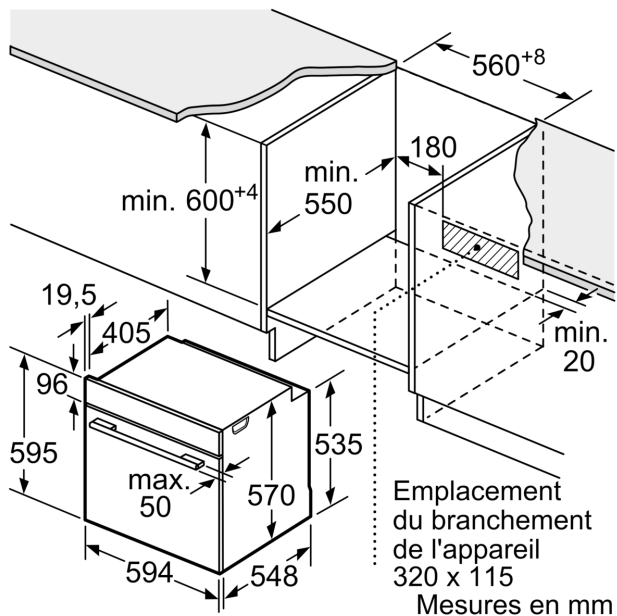
Accessoires inclus :

- Tôle de cuisson émaillée, grille, lèchefrite

Données techniques :

- Câble de raccordement : 120 cm
- Tension nominale : 220 - 240 V
- Puissance totale de raccordement : 3.6 kW
- Classe d'efficacité énergétique (selon norme EU 65/2014) : A (sur une échelle allant de A+++ à D)

**Série 6, Four intégrable, 60 x 60 cm,
Inox
HBB578BS6**



Montage avec une table de cuisson.

