

iQ300 BF550LMR0 Inox



Micro-ondes encastrable permettant de décongeler, réchauffer et cuisiner.

- ✓ Ouverture facile.
- ✓ Ouverture latérale : idéal pour une installation en hauteur.

Équipement

Données techniques

Type de four à micro-ondes : MO uniquement
 Type de commandes : Mécanique
 Couleur de la façade : Inox
 Dimensions du produit (mm) : 382 x 594 x 388
 Dimensions de la cavité (mm) : 208.0 x 328.0 x 369.0
 Longueur du cordon électrique (cm) : 130
 Poids net (kg) : 19,0
 Poids brut (kg) : 20,0
 Code EAN : 4242003805732
 Puissance maximum du micro-ondes : 900
 Puissance de raccordement (W) : 1450
 Intensité (A) : 10
 Tension (V) : 220-230
 Fréquence (Hz) : 50
 Type de prise : Fiche cont.terre/Gard.fil ter.

Accessoires intégrés

1 x Plateau tournant



Accessoires en option

HZ86D000 ACCESSOIRE VAPEUR POUR MICRO-ONDES

iQ300 BF550LMR0 Inox

Équipement

Caractéristiques principales :

- Puissance max.: 900 W : 5 puissances du MO :(90 W,180 W,360 W,600 W,800 W,900 W,>
- Volume : 25 l

Confort/Sécurité :

- Cavité Acier inox
- Charnières à gauche
- Plateau tournant en verre : 31,5 cm
- Eclairage intérieur
- Coupure automatique du four
Interrupteur au contact de la porte

Informations techniques :

- Câble de raccordement : 130 cm
- Puissance totale de raccordement : 1.45 kW
- Tension nominale : 220 - 230 V

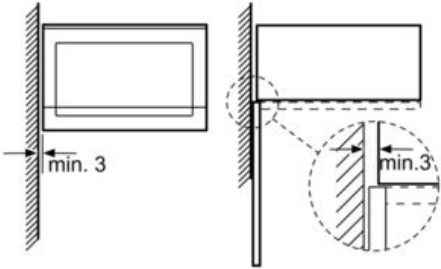
Accessoires :

- 1 x Plateau tournant

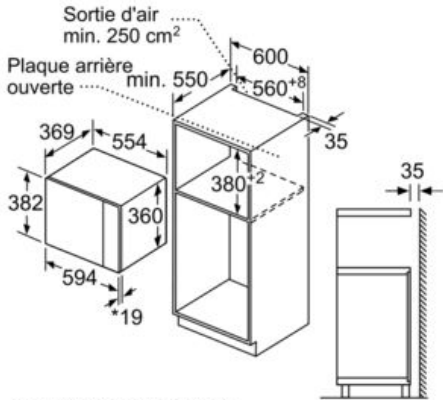
iQ300
BF550LMR0 Inox

Cotes

Montage en angle
micro-ondes

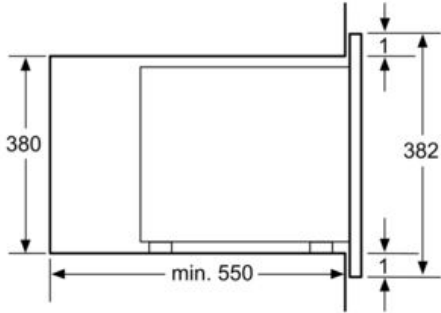


Mesures en mm

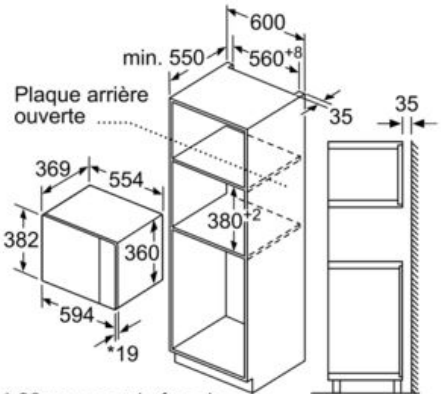


* 20 mm pour la façade
métallique

Mesures en mm



Mesures en mm



* 20 mm pour la façade
métallique

Mesures en mm