

# TELEFUNKEN

## FR Lave-linge / notice d'utilisation

Notice d'utilisation lave-linge TELEFUNKEN LL1006DW

Informations techniques de votre appareil LL1006DW série 00747777-----:

- Liste des pièces détachées
- Schéma électrique
- Manuel de service



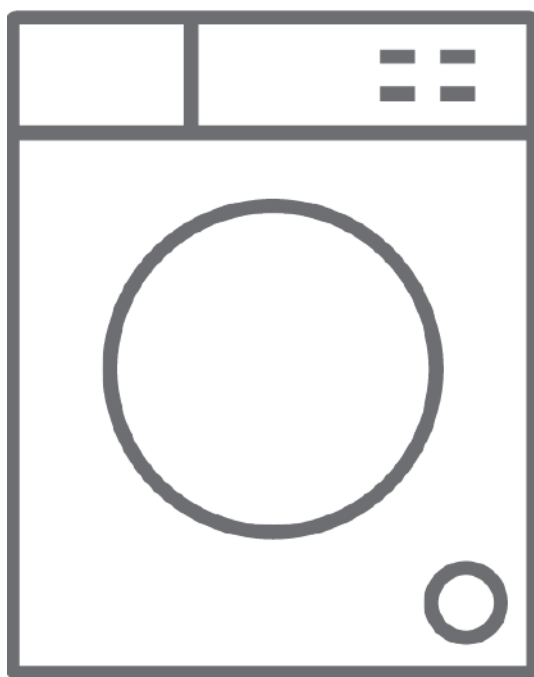
[CLIQUEZ ICI](#)

Informations techniques de votre appareil LL1006DW série 00776184-----:

- Liste des pièces détachées
- Schéma électrique
- Manuel de service



[CLIQUEZ ICI](#)








**LL1006DW**

**Nous vous remercions d'avoir acheté ce produit.**

La présente notice d'utilisation contient des informations et des consignes de sécurité importantes concernant l'exploitation et l'entretien de votre appareil.

Avant toute utilisation, veuillez prendre le temps de la lire et veillez la conserver pour toute référence ultérieure.

| Icône   | Type                             | Signification   |
|---|----------------------------------|---|
|  | <b>AVERTISSEMENT</b>             | Risque de blessures graves ou mortelles                   |
|  | <b>RISQUE DE CHOC ÉLECTRIQUE</b> | Risque de tension dangereuse                              |
|  | <b>INCENDIE</b>                  | Avertissement: Risque d'incendie / matières inflammables  |
|  | <b>MISE EN GARDE</b>             | Risque de blessures ou de dommages matériels              |
|  | <b>IMPORTANT/REMARQUE</b>        | Informations concernant l'utilisation correcte du système |

# TABLE DES MATIÈRES


|  |           |
|--|-----------|
| <b>1.CONSIGNES DE SÉCURITÉ.....</b>                              | <b>1</b>  |
| 1.1.Consignes générales de sécurité .....                        | 3         |
| 1.2.Au cours de l'utilisation.....                               | 7         |
| 1.3.Emballage et environnement.....                              | 8         |
| 1.4.Gestes éco-responsables.....                                 | 9         |
| <b>2.CARACTÉRISTIQUES TECHNIQUES.....</b>                        | <b>10</b> |
| 2.1.Présentation générale .....                                  | 10        |
| 2.2.Caractéristiques techniques .....                            | 10        |
| <b>3.INSTALLATION.....</b>                                       | <b>11</b> |
| 3.1.Retrait des vis de bridage.....                              | 11        |
| 3.2.Ajustement des pieds/ajustement des logements réglables..... | 11        |
| 3.3.Connexion électrique.....                                    | 11        |
| 3.4.Raccordement du tuyau d'arrivée d'eau.....                   | 12        |
| 3.5.Raccordement du tuyau de vidange.....                        | 13        |
| <b>4.PRÉSENTATION DU BANDEAU DE COMMANDES.....</b>               | <b>13</b> |
| 4.1.Tiroir à produits lessiviels .....                           | 14        |
| 4.2.Compartiments .....  | 14        |
| 4.3.Sélecteur de programme .....                                 | 15        |
| 4.4.Affichage électronique .....                                 | 15        |
| <b>5.UTILISATION DE LA MACHINE.....</b>                          | <b>15</b> |
| 5.1.Préparation du linge .....                                   | 15        |
| 5.2.Insertion du linge dans la machine.....                      | 16        |
| 5.3.Ajout de lessive dans la machine .....                       | 17        |
| 5.4.Utilisation de la machine.....                               | 17        |
| 5.5.Sélection d'un programme.....                                | 17        |
| 5.6.Système de détection De demi-charge * .....                  | 17        |
| 5.7.Fonctions supplémentaires.....                               | 17        |
| 5.8.Sécurité enfant .....  | 20        |
| 5.9.Annulation d'un programme .....                              | 20        |
| 5.10.Fin de programme .....                                      | 20        |
| <b>6.TABLEAU DES PROGRAMMES.....</b>                             | <b>21</b> |
| 6.1.Une information important.....                               | 23        |
| <b>7.ENTRETIEN ET NETTOYAGE.....</b>                             | <b>24</b> |
| 7.1.Avertissement.....   | 24        |
| 7.2.Filtres d'arrivée d'eau .....                                | 24        |
| 7.3.Filtre de la pompe de vidange .....                          | 25        |
| 7.4.Tiroir à produits lessiviels .....                           | 25        |
| <b>8.SIPHON ADOUCISSANT / CORPS / TAMBOUR.....</b>               | <b>26</b> |
| <b>9.DÉPANNAGE.....</b>  | <b>27</b> |
| <b>10.MESSAGES D'ERREUR ET MESURES À PRENDRE.....</b>            | <b>29</b> |

# 1. CONSIGNES DE SÉCURITÉ

|   |                                   |
|---|-----------------------------------|
| Tension/fréquence de fonctionnement (V~Hz)            | 220-240 V ~ 50 Hz                 |
| Courant maximal (A)                                   | 10                                |
| Pression de l'eau (MPa)                               | Maximum 1 MPa/<br>minimum 0,1 MPa |
| Puissance maximale (W)                                | 2 100                             |
| Capacité de lavage maximale (linge à l'état sec) (kg) | 6,0                               |

- Cet appareil est destiné à être utilisé dans des applications domestiques et analogues telles que: des coins cuisines réservés au personnel dans des magasins, bureaux et autres environnements professionnels; des fermes; l'utilisation par les clients des hôtels, motels et autres environnements à caractère résidentiel; des environnements du type chambres d'hôtes.
- Les ouvertures de ventilation ne doivent pas être obstruées par un tapis.
- Cet appareil peut être utilisé par des enfants âgés d'au moins 8 ans et par des personnes ayant des capacités physiques, sensorielles ou mentales réduites ou dénuées d'expérience ou de connaissance, s'ils (si elles) sont correctement surveillé(e)s ou si des instructions relatives à l'utilisation de l'appareil en toute sécurité leur ont été données et si les risques encourus ont été appréhendés. Les enfants ne doivent pas jouer avec l'appareil. Le nettoyage et l'entretien par l'utilisateur ne doivent pas être effectués par des enfants sans surveillance.

- Il convient de maintenir à distance les enfants de moins de 3 ans, à moins qu'ils ne soient sous une surveillance continue.
- Si le câble d'alimentation est endommagé, il doit être remplacé par le fabricant, son service après vente ou des personnes de qualification similaire afin d'éviter un danger.
- L'appareil doit être raccordé au réseau de distribution d'eau en utilisant les ensembles de raccordement neufs fournis avec l'appareil, il convient de ne pas réutiliser des ensembles de raccordement usagés.
- Les enfants ne doivent en aucun cas jouer avec l'appareil. Le nettoyage et l'entretien général de l'appareil ne doivent pas être effectués par des enfants sans surveillance.

 **REMARQUE** : Pour obtenir la version électronique de la présente notice d'utilisation, envoyer un e-mail à l'adresse suivante : « washingmachine@standardtest.info ». Veiller à y inclure le nom du modèle et le numéro de série (20 chiffres) qui figurent sur la porte de l'appareil.



**Veillez lire attentivement la présente notice d'utilisation.**



**Cet appareil est destiné à un usage exclusivement domestique. Son utilisation à des fins commerciales rend votre garantie caduque.**

## **1.1. Consignes générales de sécurité**

- La température ambiante nécessaire au bon fonctionnement du lave-linge est comprise entre 15 et 25 °C.
- Des températures négatives risquent de dégrader les tuyaux ou d'entraîner le dysfonctionnement de la carte électronique.
- Veiller à ce que les vêtements chargés dans le tambour soient exempts d'objets étrangers tels que des clous, des aiguilles, des briquets et des pièces de monnaie.
- **Avant le premier lavage, il est recommandé de faire un cycle de lavage à vide (sans linge). Pour cela sélectionner le programme Coton 90 °C et remplir à moitié le compartiment II du tiroir à produits lessiviels avec une lessive adaptée.**
- Des résidus ont tendance à s'accumuler sur les lessives et les assouplissants exposés à l'air pendant de longues périodes. Verser la lessive ou l'assouplissant dans le tiroir à produits lessiviels uniquement en début de lavage.
- Si la machine n'est pas utilisée pendant une longue période, il conviendra de débrancher la machine et de couper l'alimentation en eau. Il est également conseillé de laisser la porte ouverte afin de prévenir toute accumulation d'humidité à l'intérieur de la machine.

- Il se peut que de l'eau résiduelle résultant des contrôles qualité réalisés au cours de la fabrication soit présente dans la machine. Ceci n'affectera pas le fonctionnement de la machine.
  - L'emballage de la machine peut présenter un danger pour les enfants. Les enfants ne doivent en aucun cas être autorisés à jouer avec l'emballage ou les petites pièces de la machine.
  - Tenir les matériaux d'emballage hors de portée des enfants ou les éliminer de manière appropriée.
  - Utiliser les programmes disposant d'un cycle de pré-lavage uniquement pour le linge très souillé.
-  Ne jamais ouvrir le tiroir à produits lessiviels lorsque la machine est en cours de fonctionnement.
- En cas de défaut, débrancher la machine et couper l'alimentation en eau. Ne pas tenter de procéder à des réparations. Toujours contacter un technicien agréé.
  - Ne pas dépasser la charge maximale du programme sélectionné.
-  Ne jamais tenter d'ouvrir la porte lorsque la machine est en cours de fonctionnement.
- Le lavage de linge contenant de la farine peut endommager la machine.
  - Suivre les consignes du fabricant quant à l'utilisation d'assouplissant ou de tout autre produit similaire éventuellement utilisé dans le lave-linge.
  - Veiller à ce que la porte de la machine ne soit pas obstruée et qu'elle puisse s'ouvrir totalement.
  - Installer la machine dans un endroit qui peut être efficacement ventilé et disposant d'une circulation d'air constante.

 **Lire les avertissements suivants. Suivre les**

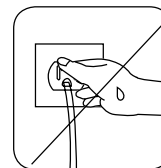
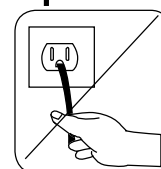
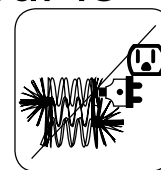
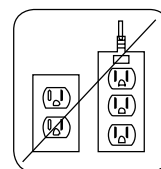
**conseils donnés pour se protéger et protéger les autres contre les dangers et les blessures mortelles.**

## **RISQUE DE BRÛLURES**

**!** Ne pas toucher le tuyau de vidange ou l'eau vidangé au cours du fonctionnement du lave-linge. Les températures générées au sein de l'appareil présentent un risque de brûlure.

## **! ⚡ RISQUE DE BLESSURE MORTELLE DÛ À LA PRÉSENCE D'UN COURANT ÉLECTRIQUE**

- Ne pas connecter le lave-linge à l'alimentation secteur à l'aide d'une rallonge.
- Ne pas insérer une fiche endommagée dans une prise.
- Ne jamais retirer la fiche de la prise en tirant sur le cordon. Toujours maintenir la fiche.
- Ne jamais toucher la fiche ou le cordon d'alimentation avec les mains mouillées. Le non-respect de cette consigne risque de provoquer un court-circuit ou un choc électrique.
- Ne pas toucher le lave-linge en ayant les mains ou les pieds mouillés.
- Une fiche ou un cordon d'alimentation endommagés peuvent provoquer un incendie ou causer un choc électrique. En cas de détérioration, ils doivent être remplacés par un technicien qualifié uniquement.



## **! Risque d'inondation**

- Contrôler le débit d'eau avant de placer le tuyau de vidange dans un évier.
- Prendre les précautions nécessaires pour empêcher le tuyau de glisser.



- Il se peut que le débit d'eau déloge le tuyau si ce dernier n'est pas correctement fixé. Veiller à ce que le bouchon de l'évier n'obstrue pas le siphon.

### **⚠ Risque d'incendie**

- Ne pas stocker de liquides inflammables à proximité de la machine.
- La teneur en soufre des décapants de peinture peut entraîner la corrosion de la machine. Ne jamais utiliser de décapants de peinture dans la machine.
- Ne jamais utiliser de produits contenant des solvants dans la machine.
- Veiller à ce que les vêtements chargés dans le tambour soient exempts d'objets étrangers tels que des clous, des aiguilles, des briquets et des pièces de monnaie.

### **Risque d'incendie et d'explosion**

#### **⚠ Risque de chute et de blessure**

- Ne pas monter sur le lave-linge.
- Veiller à ce que les tuyaux et les câbles ne présentent aucun risque de trébuchement.
- Ne pas positionner le lave-linge à l'envers ou sur le côté.
- Ne pas soulever le lave-linge en s'aidant de la porte ou du tiroir à produits lessiviels.

**⚠ La manipulation de la machine nécessite au moins 2 personnes.**

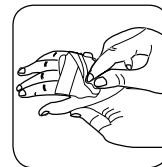


#### **⚠ Sécurité enfant**

- Les enfants ne doivent jamais se trouver à proximité de l'appareil sans surveillance. Les enfants sont susceptibles de s'enfermer dans la machine entraînant ainsi un incident potentiellement mortel.
- Les enfants ne doivent pas être autorisés à toucher

le hublot au cours du fonctionnement. La surface atteint des températures très élevées et risque d'endommager la peau.


- Tenir les matériaux d'emballage hors de portée des enfants.
- La consommation accidentelle ou le contact de la peau ou des yeux avec de la lessive ou de tout autre agent de lavage peut entraîner une intoxication ou une irritation. Conserver les substances de lavage hors de la portée des enfants.



## **1.2. Au cours de l'utilisation**

- Tenir les animaux domestiques à distance de la machine.
- Contrôler l'emballage de la machine avant son installation ainsi que la surface externe de cette dernière une fois l'emballage retiré. Ne pas utiliser la machine si celle-ci semble endommagée ou si l'emballage a été préalablement ouvert.
- La machine doit être installée par un technicien qualifié. L'installation par toute autre personne est susceptible de rendre votre garantie caduque.
- Cet appareil peut être utilisé par des enfants âgés d'au moins 8 ans et par des personnes ayant des capacités physiques, sensorielles ou mentales réduites ou dénuées d'expérience ou de connaissance, s'ils (si elles) sont correctement surveillé(e)s ou si des instructions relatives à l'utilisation de l'appareil en toute sécurité leur ont été données et si les risques encourus ont été appréhendés. Les enfants ne doivent pas jouer avec l'appareil. Le nettoyage et l'entretien par l'utilisateur ne doivent pas être effectués par des enfants sans surveillance.

- Utiliser la machine uniquement pour le linge dont l'étiquette d'entretien indique Lavable en machine.
- **Avant d'utiliser le lave-linge, retirer les 4 vis de bridage et rondelles en caoutchouc situées à l'arrière de la machine. Le non-respect de cette consigne peut causer de fortes vibrations, un niveau de bruit important et détériorer la machine et rendre la garantie caduque.**
- La garantie ne couvre pas les dommages causés par des facteurs externes tels que les incendies, les inondations et autres sources de dégradation.
- Ne pas jeter la présente notice d'utilisation ; conserver cette dernière à titre de référence future et la transmettre au propriétaire suivant.

 **REMARQUE** : Les caractéristiques techniques de la machine peuvent varier en fonction du modèle de machine.

## **1.3. Emballage et environnement**

### **Élimination des matériaux d'emballage**

Les matériaux d'emballage protègent la machine contre les dommages éventuels au cours du transport. Les matériaux d'emballage respectent l'environnement puisqu'ils sont recyclables. L'utilisation de matériaux recyclables permet de réduire la consommation de matières premières et de diminuer la production de déchets.

## 1.4. Gestes éco-responsables

Vous trouverez ci-dessous d'importantes informations vous permettant de tirer le meilleur parti de votre machine :

- Ne pas dépasser la charge maximale du programme sélectionné. Cette mesure permet d'utiliser la machine en économisant de l'énergie.
- Ne pas utiliser la fonction Prélavage pour le linge légèrement souillé. Cette mesure contribuera à réduire la consommation d'eau et d'électricité de la machine.

### Déclaration de conformité CE

Nos produits sont conformes aux directives, aux décisions, aux réglementations européennes et aux normes en vigueur.

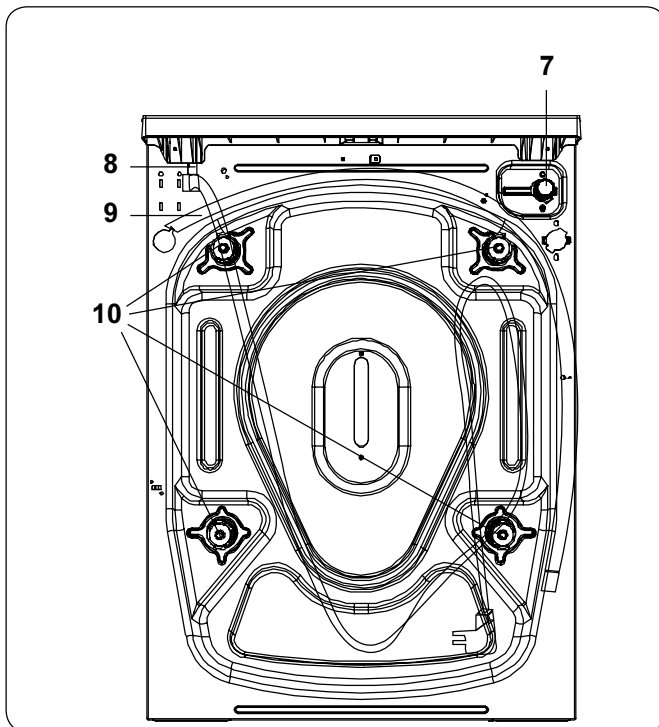
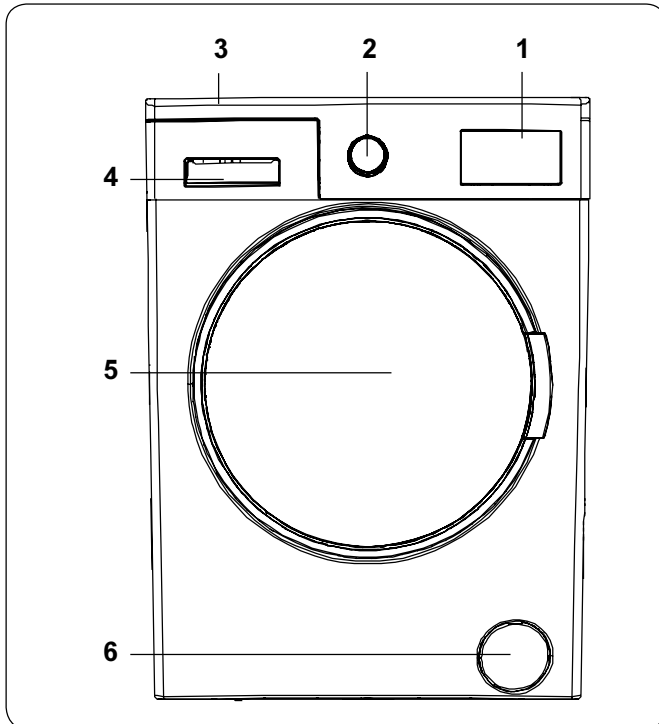
### Élimination de votre ancienne machine



Le symbole figurant sur le produit ou sur son emballage indique que cet article ne peut être traité tel un déchet ménager. Il convient donc de le déposer à un point de collecte adapté au recyclage des équipements électriques et électroniques. En veillant à ce que ce produit soit correctement éliminé, vous contribuerez à prévenir les conséquences négatives potentielles sur l'environnement et sur la santé humaine qui pourraient résulter du non-respect de la consigne ci-dessus. Pour de plus amples informations sur le recyclage

de cet article, veuillez contacter votre mairie, le service de traitement des déchets de votre commune ou le magasin dans lequel vous avez acheté ce produit.

## 2. CARACTÉRISTIQUES TECHNIQUES



### 2.1. Présentation générale

1. Affichage électronique
2. Sélecteur de programme
3. Plateau supérieur
4. Tiroir à produits lessiviels
5. Tambour
6. Trappe d'accès au filtre de la pompe de vidange
7. Vanne d'arrivée d'eau
8. Cordon d'alimentation

9. Tuyau de vidange

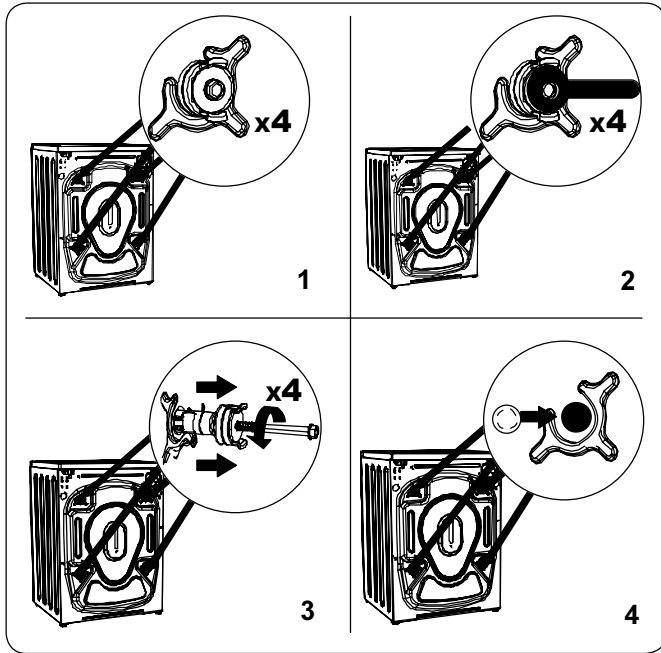
10. Vis de bridage

### 2.2. Caractéristiques techniques

|   |                                     |
|---|-------------------------------------|
| Tension/<br>fréquence de<br>fonctionnement<br>(V/Hz)  | 220-240 V~50 Hz                     |
| Courant<br>maximal (A)                                | 10                                  |
| Pression de<br>l'eau (MPa)                            | Maximale :1 MPa<br>Minimum :0,1 MPa |
| Puissance<br>maximale (W)                             | 2 100                               |
| Capacité<br>maximale de<br>linge à l'état<br>sec (kg) | 6                                   |
| Vitesse<br>d'essorage (tr/<br>min)                    | 1 000                               |
| Nombre de<br>programmes                               | 15                                  |
| Dimensions<br>(mm)                                    |                                     |
| Hauteur   | 845                                 |
| Largeur   | 597                                 |
| Profondeur  | 497                                 |

### 3. INSTALLATION

#### 3.1. Retrait des vis de bridage

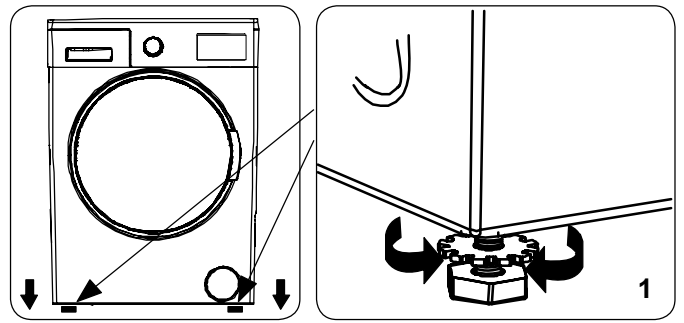


1. Avant d'utiliser le lave-linge, retirer les 4 vis de bridage et rondelles en caoutchouc situées à l'arrière de la machine. Le non-respect de cette consigne peut causer de fortes vibrations, un niveau de bruit important et détériorer de la machine et rendre la garantie caduque.
2. Desserrer les vis de bridage en tournant dans le sens antihoraire à l'aide d'une clé adaptée.
3. Retirer les vis de bridage en tirant sur ces dernières de façon linéaire.
4. Monter les bouchons d'obturation en plastique livrés avec le kit d'accessoires sur les orifices présents une fois les vis de bridage retirées. Les vis de bridage doivent être conservées en vue d'une utilisation ultérieure.

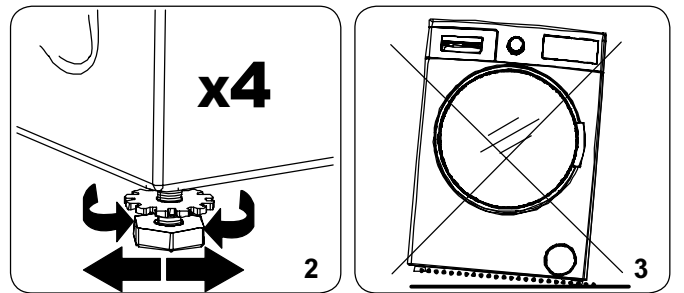


**REMARQUE :** Retirer les vis de bridage avant d'utiliser la machine pour la première fois. Les défauts résultant d'une machine utilisée avec les vis de bridage encore fixées ne sont pas couverts par la garantie.

#### 3.2. Ajustement des pieds/ajustement des logements réglables

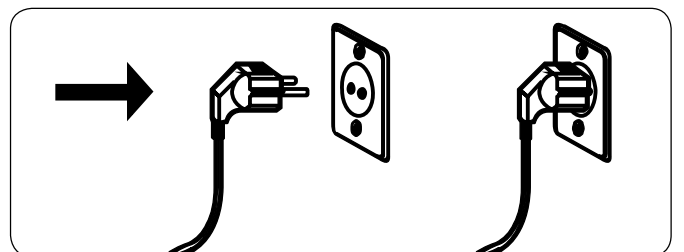


1. Ne pas installer la machine sur une surface (telle qu'un tapis) susceptible d'empêcher la ventilation à la base.
  - Pour un fonctionnement silencieux et sans vibrations, installer la machine sur une surface ferme.
  - Le réglage du niveau de la machine s'effectue à l'aide des pieds ajustables.
  - Desserrer l'écrou de blocage en plastique.



2. Pour augmenter la hauteur de la machine, tourner les pieds dans le sens horaire. Pour réduire la hauteur de la machine, tourner les pieds dans le sens antihoraire.
  - Une fois la machine à niveau, resserrer les écrous de blocage en les tournant dans le sens horaire.
3. Ne jamais placer de cales en carton, en bois ou en tout autre matériau similaire sous la machine afin de la mettre à niveau.
  - Lors du nettoyage du sol autour de la machine, veiller à ne pas modifier le réglage du niveau.

#### 3.3. Connexion électrique

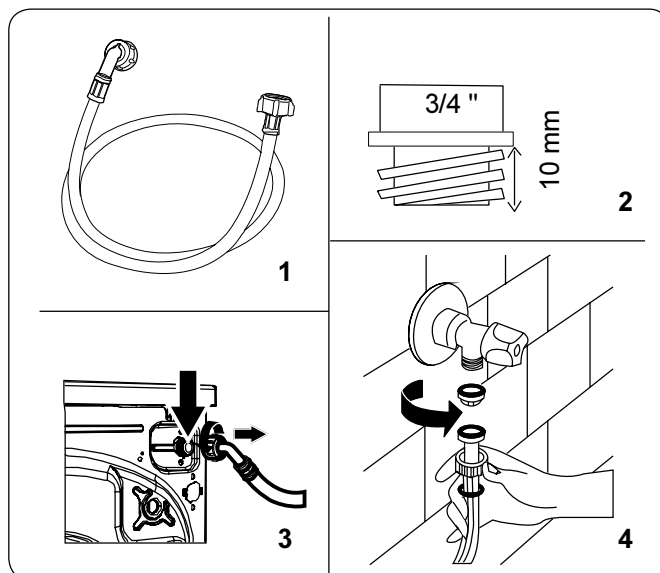


- Votre lave-linge nécessite une alimentation secteur de 220-240 V, 50 Hz.
- Le cordon d'alimentation de votre lave-linge est équipé d'une fiche de terre. Cette fiche doit toujours être branchée sur une prise de 10 ampères reliée à la terre.
- Cette fiche doit toujours être branchée sur une prise de 10 ampères reliée à la terre. Le calibre du fusible de la prise doit également être de 10 ampères.
- Si la prise ou fusible ne répond à ces exigences, il conviendra de faire appel à un électricien qualifié.
- Nous déclinons toute responsabilité quant à d'éventuels dommages résultant de l'utilisation d'équipements non reliés à la terre.

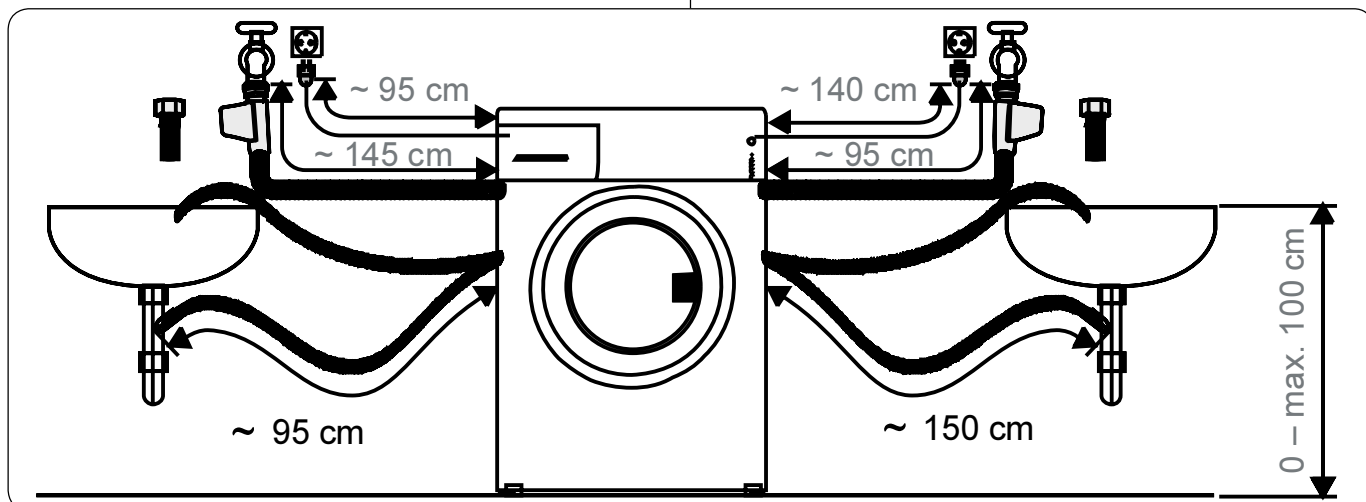


**REMARQUE :** L'utilisation de la machine à basse tension diminuera sa durée de vie et ses performances seront limitées.

### 3.4. Raccordement du tuyau d'arrivée d'eau



1. En fonction de ses caractéristiques techniques, votre machine peut être équipée soit d'un seul et unique raccord de tuyau d'arrivée d'eau (eau froide), soit d'un raccord double (eau chaude et eau froide). Le tuyau à bouchon blanc doit être raccordé à l'arrivée d'eau froide et celui à bouchon rouge à l'arrivée d'eau chaude (le cas échéant).
  - Pour prévenir les fuites d'eau au niveau des joints, 1 ou 2 écrous (en fonction des caractéristiques techniques de votre machine) sont livrés dans l'emballage du tuyau. Monter ces écrous sur l'extrémité du/des tuyau(x) d'arrivée d'eau à raccorder sur l'alimentation en eau.
2. Raccorder les nouveaux tuyaux d'arrivée d'eau sur un robinet fileté 3/4 ".
    - Raccorder l'extrémité blanche du tuyau d'arrivée d'eau à la vanne d'arrivée d'eau blanche située à l'arrière de la machine et l'extrémité rouge du tuyau



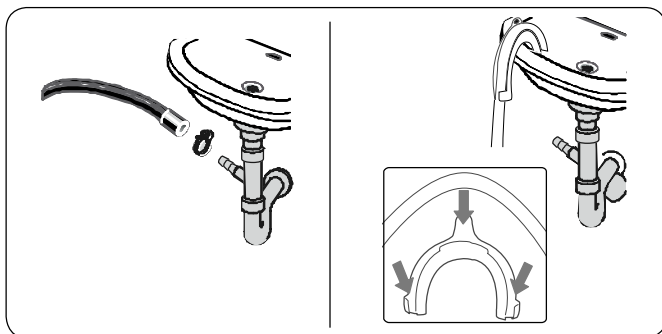
à la vanne d'arrivée d'eau rouge (si disponible).

- Resserrer les raccords manuellement. En cas de doute, consulter un plombier qualifié.
  - Une pression d'eau comprise entre 0,1 et 1 MPa permet une efficacité de fonctionnement optimale (une pression de 0,1 MPa correspond à plus de 8 litres d'eau écoulés par minute avec un robinet complètement ouvert).
3. Une fois tous les raccords réalisés, ouvrir avec précaution l'alimentation en eau et contrôler les fuites éventuelles.
4. Veiller à ce que le nouveau tuyau d'arrivée d'eau ne soit pas coincé, vrillé, tordu, plié ou écrasé.
- Si la machine est équipée d'un raccord d'arrivée d'eau chaude, la température de l'eau fournie ne doit pas excéder 70 °C.



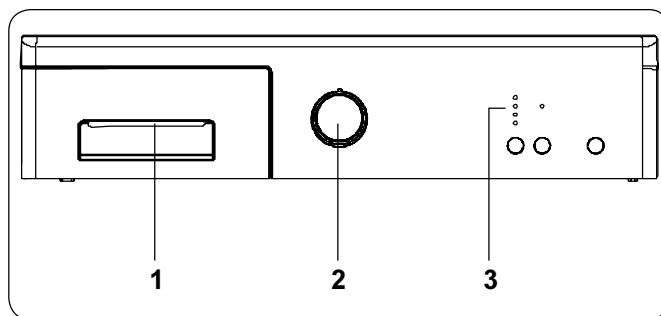
**REMARQUE** : L'appareil doit être raccordé au réseau de distribution d'eau en utilisant les ensembles de raccordement neufs fournis avec l'appareil, il convient de ne pas réutiliser des ensembles de raccordement usagés.

### 3.5. Raccordement du tuyau de vidange



- Raccorder le tuyau de vidange à une conduite d'évacuation ou au coude de sortie d'un évier au moyen de matériel supplémentaire.
- Ne jamais tenter de rallonger le tuyau de vidange.
- Ne pas placer l'extrémité du tuyau de vidange de la machine dans un récipient, un seau ou une baignoire.
- Veiller à ce que le tuyau de vidange ne soit pas plié, vrillé, écrasé ou tendu de manière excessive.
- Installer le tuyau de vidange à une hauteur maximale de 100 cm du sol.

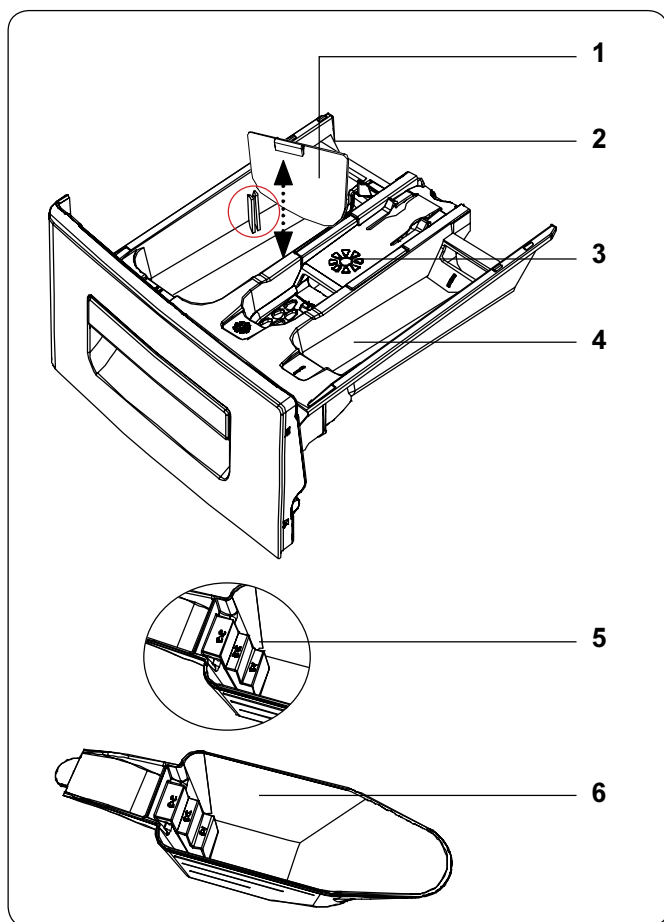
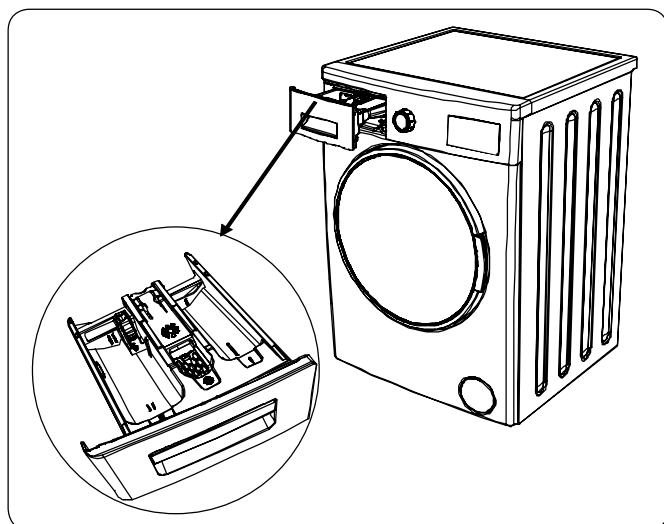
## 4. PRÉSENTATION DU BANDEAU DE COMMANDES



1. Tiroir à produits lessiviels
2. Sélecteur de programme
3. Voyants de fonctionnement



## 4.1. Tiroir à produits lessiviels

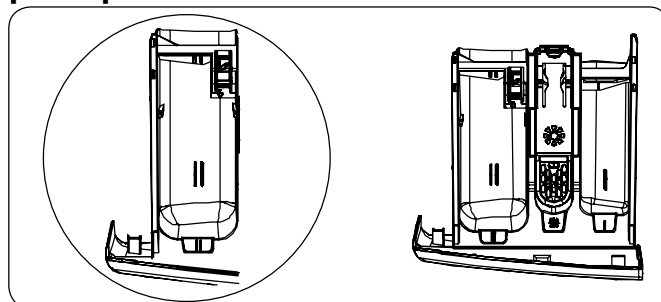


1. Accessoires destinés aux lessives liquides
2. Compartiment à lessive, cycle de lavage principal
3. Compartiment à assouplissant
4. Compartiment à lessive, cycle de pré-lavage
5. Niveaux de lessive en poudre
6. Pelle à lessive en poudre (\*)

(\*) Les caractéristiques techniques peuvent varier en fonction du modèle de machine.

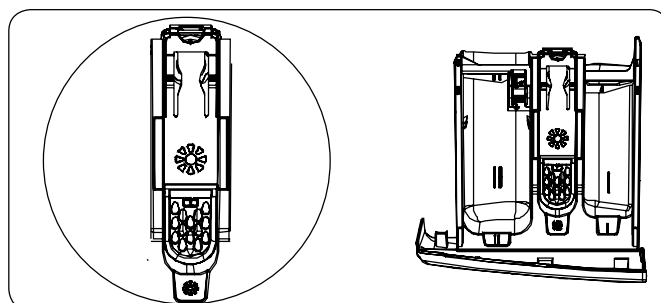
## 4.2. Compartiments

**Compartiment à lessive, cycle de lavage principal :**



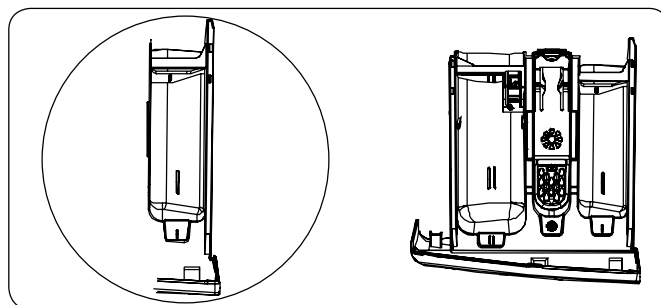
Ce compartiment est destiné aux lessives liquides ou en poudre ou aux produits anticalcaire. La réglette graduée (en option) pour lessive liquide est livrée à l'intérieur de la machine. (\*)

**Compartiment à assouplissant, amidon ou lessive :**



Ce compartiment est destiné aux assouplissants, aux adoucissants ou à l'amidon. Suivre les instructions figurant sur l'emballage. Si les assouplissants laissent des résidus après utilisation, essayer de les diluer ou d'utiliser un assouplissant liquide.

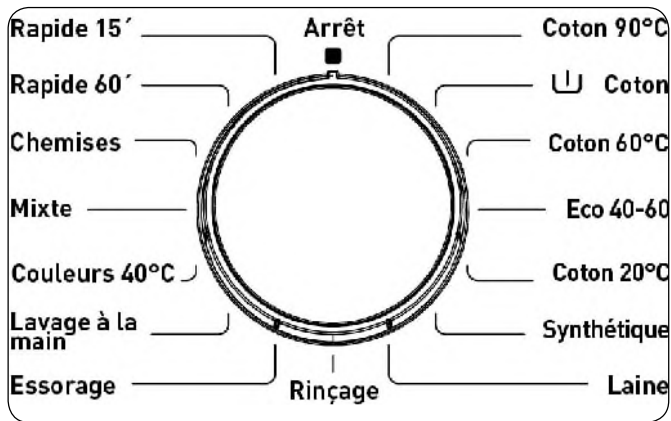
**Compartiment à lessive, cycle de pré-lavage :**



Utiliser uniquement ce compartiment lorsque la fonction Pré-lavage a été sélectionnée. Il est conseillé de sélectionner cette fonction avec du linge très souillé uniquement.

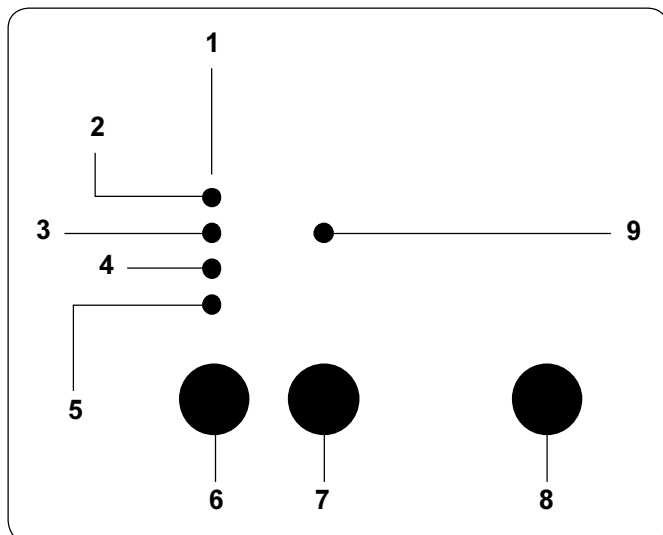
(\*) Les caractéristiques techniques peuvent varier en fonction du modèle de machine.

### 4.3. Sélecteur de programme



- Pour sélectionner un programme, tourner le sélecteur de programme dans le sens horaire ou antihoraire jusqu'à ce que le repère pointe vers le programme souhaité.
- Veiller à ce que le sélecteur de programme pointe précisément sur le programme souhaité.

### 4.4. Affichage électronique



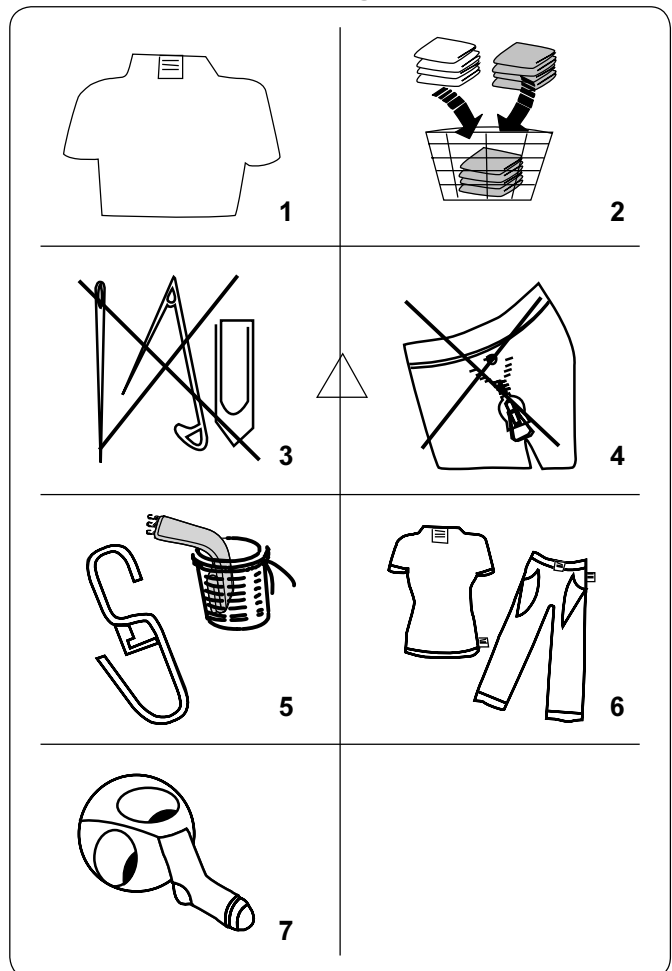
1. Écran d'affichage
2. Lavage
3. Rinçage
4. Essorage
5. Fin
6. Touche de la fonction supplémentaire 1
7. Touche de la fonction supplémentaire 2
8. Touche Départ/Pause
9. Voyants des fonctions supplémentaires

Les voyants indiquent la durée restante, les fonctions supplémentaires sélectionnées et les différents étapes du programme sélectionné (prélavage/lavage, rinçage, essorage).

L'écran d'affichage indique « Finished » (terminé) lorsque le programme touche à sa fin. L'écran d'affichage indique également les erreurs éventuelles présentes sur la machine.

## 5. UTILISATION DE LA MACHINE




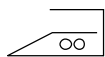
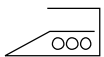
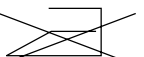

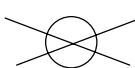
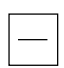


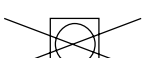



### 5.1. Préparation du linge



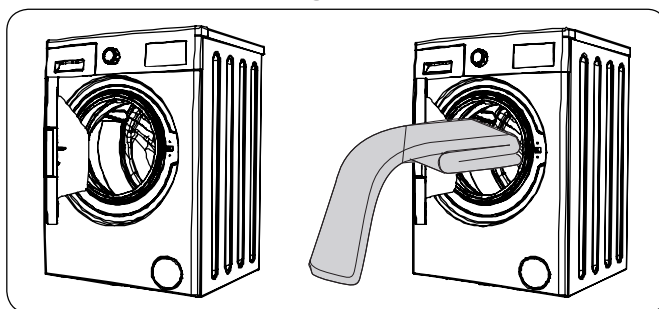
1. Suivre les consignes figurant sur les étiquettes d'entretien des vêtements.
  - Trier le linge en fonction du tissu (coton, synthétique, délicat, laine, etc.), de la température de lavage (à froid, 30 °C, 40 °C, 60 °C ou 90 °C) et du degré de salissure (légèrement souillé, souillé, très souillé).
2. Ne jamais laver le linge blanc avec le linge couleur.
  - Les textiles sombres peuvent contenir une quantité excessive de teinture et doivent être lavés séparément à plusieurs reprises.
3. Veiller à retirer tout matériau métallique éventuellement présent dans le linge ou dans les poches.

**!** **MISE EN GARDE** : Tout dysfonctionnement résultant de dommages causés par la présence d'objets étrangers dans la machine n'est pas couvert par la garantie.

4. Fermer les fermetures à glissière, les crochets et les boutons.
5. Retirer les crochets de rideau métalliques ou en plastique ou les placer dans un filet ou un sac de lavage.
6. Retourner les textiles tels que les pantalons, les chemisiers, les t-shirts et les sweat-shirts.
7. Laver les chaussettes, les mouchoirs et autres articles de petite taille dans un filet de lavage.

|   |   |   |
|---|---|---|
| <br>Blanchiment possible   | <br>Pas de Blanchiment                                       | <br>Lavage en Machine, cycle normal/modéré       |
| <br>Température maximale de Repassage 150 °C                    | <br>Température maximale de Repassage 200 °C                | <br>Ne pas Repasser                             |
| <br>Nettoyage professionnel à sec possible                     | <br>Pas de nettoyage professionnel à sec                   | <br>Séchage à plat                             |
| <br>Séchage sur fil sans essorage                              | <br>Séchage à plat sans essorage                           | <br>Pas de séchage en machine                  |
| <br>Nettoyage professionnel à sec avec des solvants pétroliers | <br>Nettoyage professionnel à sec avec des solvants usuels | <br>Nettoyage professionnel à sec avec solvant |

## 5.2. Insertion du linge dans la machine



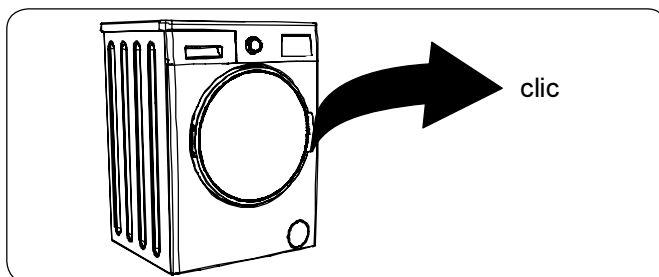
- Ouvrir la porte de la machine.
- Répartir le linge de manière uniforme dans la machine.

**REMARQUE** : Tout dépassement de la charge maximale du tambour génère des résultats de lavage médiocres et entraîne le froissage des textiles. Se reporter au tableau des programmes pour connaître les capacités de charge des différents programmes.

Le tableau suivant indique le poids approximatif des articles de linge les plus courants :

| TYPE DE LINGE     | POIDS (g) |
|-------------------|-----------|
| Serviette         | 200       |
| Drap              | 500       |
| Peignoir          | 1 200     |
| Housse de couette | 700       |
| Taie d'oreiller   | 200       |
| Sous-vêtements    | 100       |
| Nappe             | 250       |

- Insérer chaque article séparément.
- Vérifier qu'aucun article ne soit piégé entre le joint en caoutchouc et la porte.
- Pousser délicatement la porte jusqu'à entendre un clic.



- Veiller à ce que la porte soit correctement fermée. Dans le cas contraire, le programme ne démarrera pas.

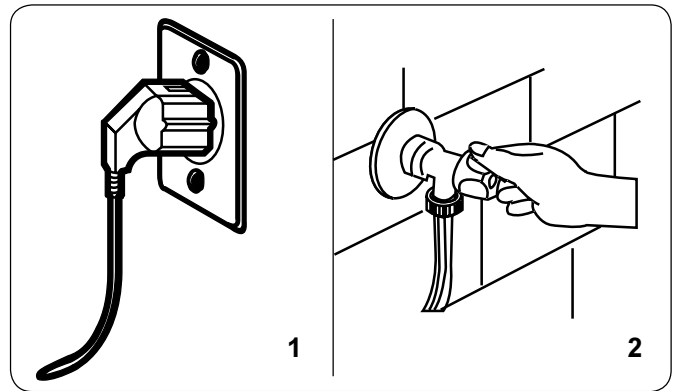
### 5.3. Ajout de lessive dans la machine

La quantité de lessive utilisée dans la machine dépendra des facteurs suivants :

- Ne pas sélectionner de prélavage si le linge n'est que très légèrement souillé. Verser une faible quantité de lessive (selon les consignes du fabricant) dans le compartiment II du tiroir à produits lessiviels.
- Si le linge est extrêmement souillé, sélectionner un programme avec prélavage et verser  $\frac{1}{4}$  de la quantité de lessive à utiliser dans le compartiment I du tiroir à produits lessiviels et le reste dans le compartiment II.
- Utiliser des lessives pour lave-linge uniquement. Suivre les consignes du fabricant quant à la quantité de lessive à utiliser.
- Dans les régions où l'eau est dure, il conviendra d'utiliser davantage de lessive.
- Plus la charge de linge est importante, plus la quantité de lessive requise augmente.
- Verser l'assouplissant dans le compartiment central du tiroir à produits lessiviels. Ne pas dépasser le niveau MAX.
- Les assouplissants épais sont susceptibles de boucher le tiroir et doivent être dilués.
- Les lessives liquides peuvent être utilisées avec tous les programmes sans prélavage. Pour ce faire, glisser la réglette graduée pour lessive liquide (\*) dans les rails de guidage du compartiment II du tiroir à produits lessiviels. Pour remplir le compartiment avec la quantité de lessive requise, utiliser les graduations de la réglette.

(\*) Les caractéristiques techniques peuvent varier en fonction du modèle de machine.

### 5.4. Utilisation de la machine



1. Brancher la machine sur l'alimentation secteur.
2. Ouvrir l'alimentation en eau.
  - Ouvrir la porte de la machine.
  - Répartir le linge dans la machine de manière uniforme.
  - Pousser délicatement la porte jusqu'à entendre un clic.

### 5.5. Sélection d'un programme

Utiliser le tableau des programmes pour choisir le programme le mieux adapté au linge.

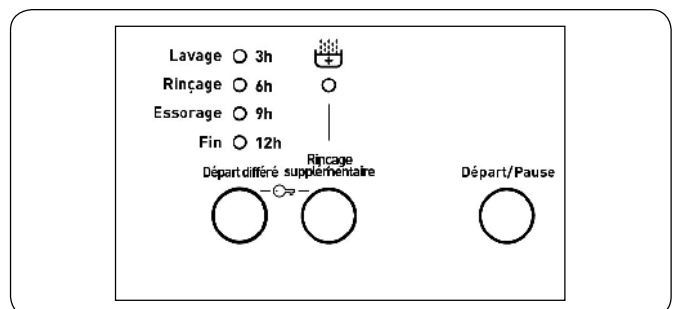
### 5.6. Système de détection De demi-charge \*

Cet appareil est équipé d'un système de détection de demi-charge.

En cas d'insertion d'une quantité de linge inférieure à la moitié de la charge maximale dans le tambour, la machine active automatiquement la fonction demi-charge, indépendamment du programme sélectionné. Le programme sélectionné sera ainsi plus court et consommera moins d'eau et moins d'électricité.

(\*) Selon le modèle

### 5.7. Fonctions supplémentaires



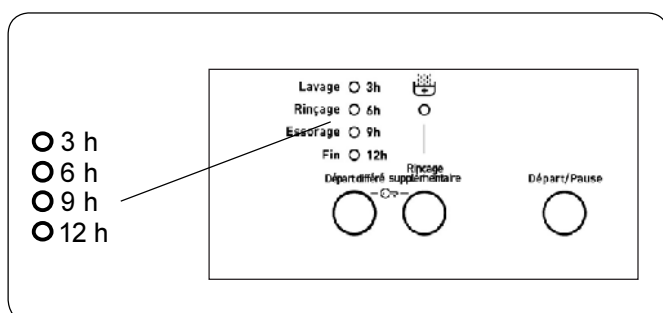
Avant de démarrer un programme, il est possible de sélectionner une fonction supplémentaire.

- Sur le bandeau de commandes, appuyer sur la touche située sous le symbole de la fonction supplémentaire souhaitée.
- Si le voyant de la fonction supplémentaire s'allume de manière continue, la fonction est activée.
- Si le voyant de la fonction supplémentaire clignote, la fonction n'est pas activée.

#### Causes de la non-activation :

- La fonction supplémentaire n'est pas compatible avec le programme de lavage sélectionné.
- Le programme sélectionné est déjà trop entamé pour que la fonction supplémentaire puisse être ajoutée.
- La fonction supplémentaire choisie n'est pas compatible avec une autre fonction supplémentaire déjà sélectionnée.

#### 1. Départ différé

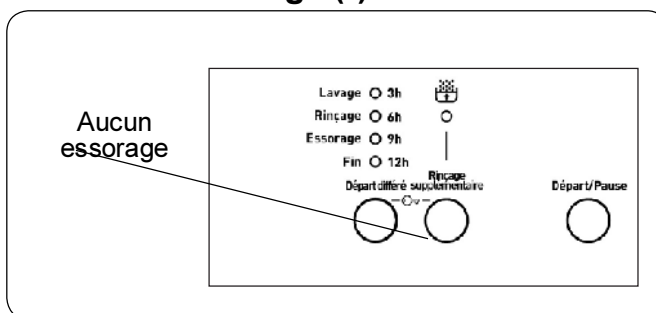



- Appuyer une fois sur la touche Départ différé.
- Le voyant « 3 h » s'allume.
- Appuyer sur la touche Départ différé jusqu'à ce que le voyant correspondant à la durée de report souhaitée s'allume.
- En cas de passage accidentel de la durée de report souhaitée, continuer à appuyer sur la touche Départ différé jusqu'à ce que la valeur désirée s'affiche à nouveau.
- La fonction Départ Différé fonctionne uniquement une fois la touche Départ/Pause activée.
- Pour activer la fonction Départ Différé, appuyer sur la touche Départ/Pause.
- Pour annuler le report après l'avoir défini, appuyer une fois sur la touche Départ différé. Le voyant lumineux sur

l'affichage électronique cesse alors de clignoter.

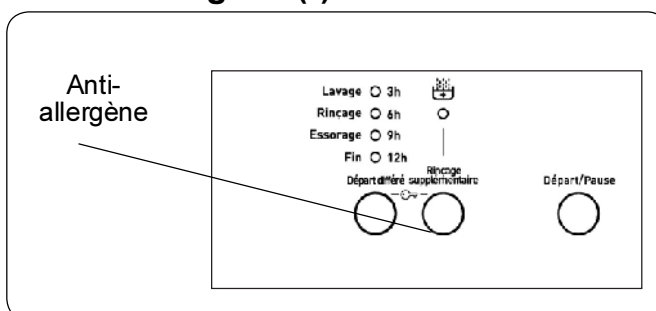
- Pour ajouter/retirer du linge alors que la fonction Départ Différé a été activée, appuyer sur la touche Départ/Pause. Une fois le linge ajouté/retiré, appuyer une nouvelle fois sur la touche Départ/Pause pour activer la fonction Départ Différé.

#### 2. Aucun essorage (\*)




Pour annuler le cycle d'essorage prévu à la fin du programme sélectionné, appuyer sur la touche Aucun essorage jusqu'à ce que le symbole  s'affiche.

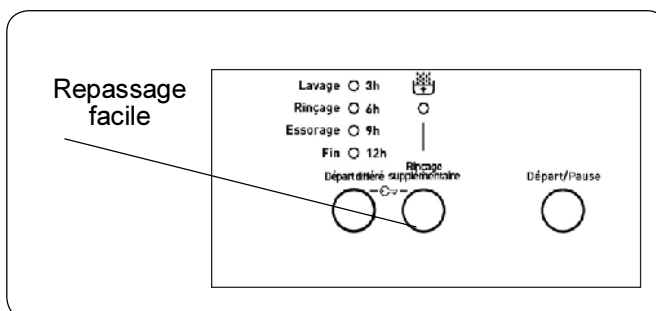
#### 3. Anti-allergène (\*)



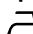
Cette fonction permet d'ajouter un cycle de rinçage supplémentaire. Toutes les étapes de rinçage s'effectueront alors à l'eau chaude. Cette fonction est recommandée pour les textiles portés sur des peaux sensibles, la layette et les sous-vêtements.

Pour sélectionner cette fonction, appuyer sur la touche Anti-allergène jusqu'à ce que le symbole  s'affiche.

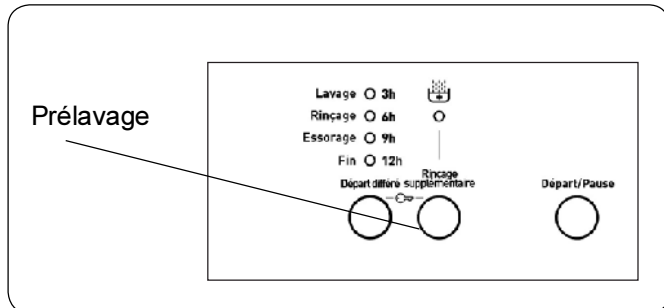
#### 4. Repassage facile (\*)




Cette fonction permet d'obtenir un linge moins froissé à la fin du programme de lavage sélectionné.

Pour sélectionner cette fonction, appuyer sur la touche Repassage facile jusqu'à ce que le symbole  s'affiche.

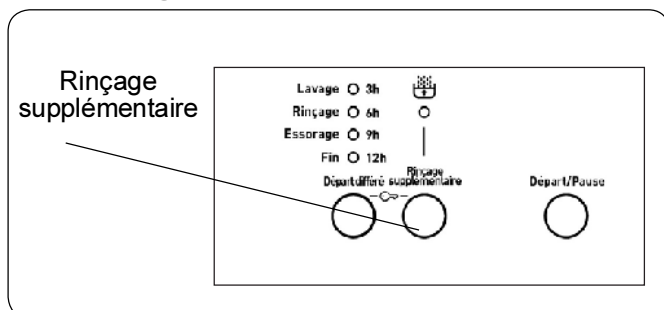
## 5. Prélavage (\*)




Pour un linge très souillé, cette fonction permet d'initier un cycle de prélavage avant le démarrage du programme de lavage principal. L'utilisation de cette fonction nécessite d'ajouter de la lessive dans le compartiment prélavage du tiroir à produits lessiviels.

Pour sélectionner cette fonction, appuyer sur la touche Prélavage jusqu'à ce que le symbole  s'affiche.

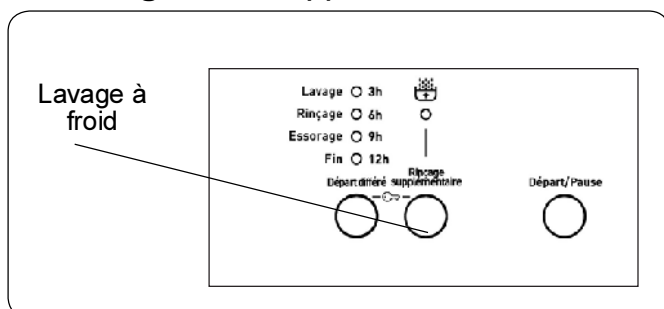
## 6. Rinçage supplémentaire (\*)



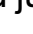
Cette fonction permet d'ajouter un cycle de rinçage supplémentaire à la fin du programme de lavage sélectionné.

Pour sélectionner cette fonction, appuyer sur la touche Rinçage supplémentaire jusqu'à ce que le symbole  s'affiche.

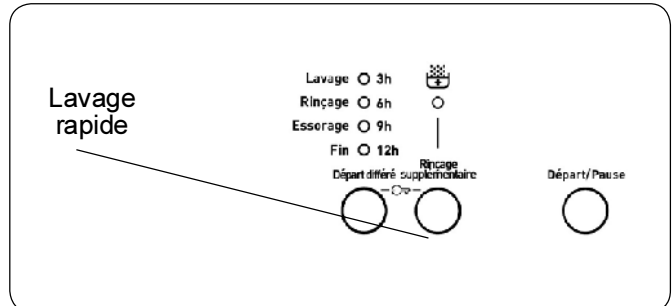
## 7. Lavage à froid (\*)




Cette fonction permet d'initier un lavage à froid avec le programme sélectionné.

Pour sélectionner cette fonction, appuyer sur la touche Lavage à froid jusqu'à ce que le symbole  s'affiche.


## 8. Lavage rapide (\*)



Cette fonction permet de sélectionner un cycle de lavage plus court. Elle permet une consommation d'eau et d'électricité réduite. Cette option est recommandée uniquement en cas de lavage d'une quantité inférieure à la moitié de la charge de linge sec maximale du programme sélectionné.

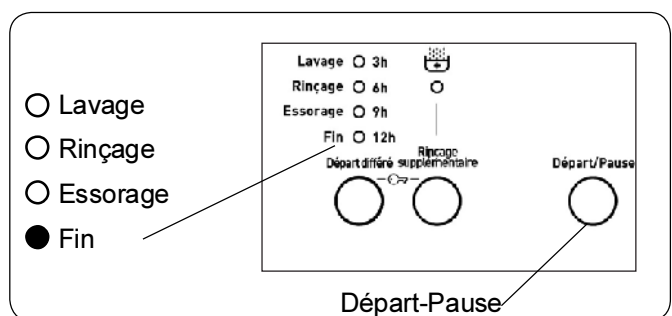
Pour sélectionner cette fonction, appuyer sur la touche Lavage rapide jusqu'à ce que le symbole  s'affiche.



**REMARQUE :** En cas d'insertion d'une quantité de linge inférieure à la moitié de la charge maximale dans le tambour, la fonction demi-charge est automatiquement initiée, indépendamment du programme sélectionné. Le programme sélectionné sera ainsi plus court et consommera moins d'eau et moins d'électricité. Lorsque la machine détecte une demi-charge, le symbole  s'affiche automatiquement.

(\*) Selon le modèle

## 9. Touche Départ/Pause

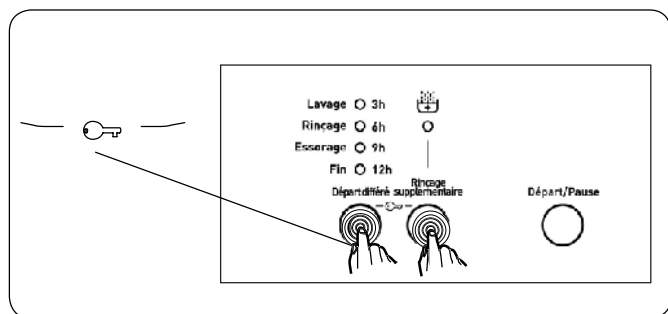


Pour démarrer le programme sélectionné, appuyer sur la touche Départ/Pause.

Lorsque la machine est en mode veille,

le voyant Départ/Pause sur l'affichage électronique clignote.

## 5.8.Sécurité enfant



La fonction Sécurité Enfant empêche la mise en route accidentelle de la machine ou l'utilisation par des enfants sans surveillance.

Pour activer la Sécurité enfant, appuyer simultanément sur les touches des fonctions supplémentaires 1 et 2 et les maintenir enfoncées pendant au moins 3 secondes. Lorsque la Sécurité enfant est activée, le voyant des fonctions supplémentaires s'allume sur le bandeau de commandes.

En cas d'appuie sur l'une des touches alors que la Sécurité enfant est active, le voyant des fonctions supplémentaires sur le bandeau de commandes se met à clignoter.

Si le sélecteur de programme est positionné sur ARRÊT puis un autre programme est sélectionné, alors que la Sécurité Enfant est activée et qu'un programme est déjà en cours d'exécution. Le programme précédemment sélectionné continuera là où il s'est arrêté.

Pour désactiver la Sécurité Enfant, appuyer simultanément sur les touches des fonctions supplémentaires 1 et 2 et les maintenir enfoncées pendant au moins 3 secondes. Le voyant des fonctions supplémentaires sur l'écran se met à clignoter.

## 5.9.Annulation d'un programme

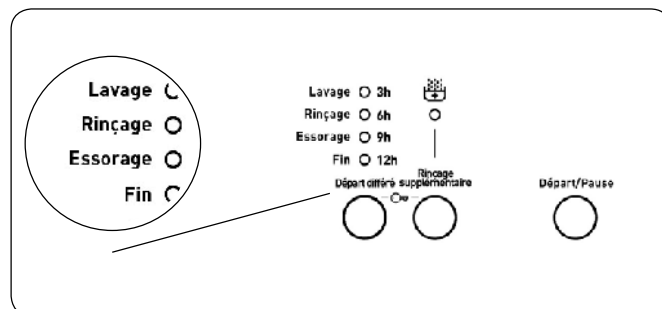
**Annuler un programme à n'importe quel moment :**

1. Positionner le sélecteur de programme sur « ARRÊT ».
2. Le cycle de lavage s'arrête alors et le programme est annulé.
3. Positionner le sélecteur de programme sur tout autre programme pour vidanger la machine.
4. La machine initie alors l'opération

de vidange nécessaire et annule le programme.

Il est ensuite possible de sélectionner et de lancer un nouveau programme.

## 5.10.Fin de programme



La machine s'arrête automatiquement dès que le programme sélectionné est terminé.

- Le symbole « END » (fin) clignote sur l'écran d'affichage.
- La porte de la machine peut ensuite s'ouvrir et le linge peut être collecté.
- Laisser la porte de la machine ouverte afin de permettre aux parties internes de sécher.
- Positionner le sélecteur de programme sur « ARRÊT ».
- Débrancher la machine.
- Couper le robinet d'alimentation en eau.

## 6. TABLEAU DES PROGRAMMES

| Programme                | Température de lavage (°C) | Quantité de linge sec maximale (kg) | Compartment à lessive | Durée du programme (min) | Type de linge/descriptions   |
|--------------------------|----------------------------|-------------------------------------|-----------------------|--------------------------|--|
| COTON 90 °C              | 90°                        | 6,0                                 | 2                     | 179                      | Textiles très souillés en coton ou en lin.(Sous-vêtements, draps, nappes, serviettes [3,0 kg maximum], literie, etc.)                                  |
| Prélavage coton          | 60°                        | 6,0                                 | 1 & 2                 | 164                      | Textiles souillés en coton ou en lin.(Sous-vêtements, draps, nappes, serviettes [3,0 kg maximum], literie, etc.)                                       |
| COTON 60°C               | 60°                        | 6,0                                 | 2                     | 200                      | Textiles souillés en coton ou en lin.(Sous-vêtements, draps, nappes, serviettes [3,0 kg maximum], literie, etc.)                                       |
| ÉCO 40-60                | 40°                        | 6,0                                 | 2                     | 193                      | Textiles souillés en coton ou en lin.(Sous-vêtements, draps, nappes, serviettes [3,0 kg maximum], literie, etc.)                                       |
| COTON 20°C               | 20°                        | 3,0                                 | 2                     | 96                       | Textiles légèrement souillés en coton ou en lin(Sous-vêtements, draps, nappes, serviettes [2 kg maximum], literie, etc.)                               |
| Synthétique              | 40°                        | 3,0                                 | 2                     | 110                      | Textiles synthétiques ou tissus mixtes très souillés. (Chaussettes en nylon, chemises, chemisiers, pantalons comprenant des fibres synthétiques, etc.) |
| LAINES                   | 30°                        | 2,0                                 | 2                     | 39                       | Lainages avec étiquette Lavable en machine.  |
| RINÇAGE                  | -                          | 6,0                                 | -                     | 36                       | Fournit un cycle de rinçage supplémentaire à tout type de textiles après le cycle de lavage.   |
| ESSORAGE                 | -                          | 6,0                                 | -                     | 15                       | Fournit un cycle d'essorage supplémentaire à tout type de textiles après le cycle de lavage.   |
| DÉLICAT/LAVAGE À LA MAIN | 30°                        | 2,0                                 | 2                     | 90                       | Les textiles délicats ou nécessitant un lavage à la main.  |
| COULEURS 40°C            | 40°                        | 3,0                                 | 2                     | 195                      | Textiles légèrement souillés en coton ou en lin(Sous-vêtements, draps, nappes, serviettes [2 kg maximum], literie, etc.)                               |
| MIXTE                    | 30°                        | 3,0                                 | 2                     | 81                       | Les textiles souillés en coton, en lin, synthétiques et couleur peuvent être lavés ensemble.   |
| CHEMISIERS/ CHEMISES     | 60°                        | 3,0                                 | 2                     | 107                      | Les chemises et chemisiers souillés en coton, en tissus synthétiques ou mixtes peuvent être lavés ensemble.  |
| RAPIDE 60 min            | 60°                        | 3,0                                 | 2                     | 60                       | Les textiles couleur souillés en coton et en lin sont lavés à 60 °C et en 60 minutes.  |
| (*) RAPIDE 15 min        | 30°                        | 2,0                                 | 2                     | 15                       | Textiles couleur en coton et en lin légèrement souillés.   |



**REMARQUE** : LA DURÉE DES PROGRAMMES PEUT VARIER EN FONCTION DE LA QUANTITÉ DE LINGE, DE LA QUALITÉ DE L'EAU, DE LA TEMPÉRATURE AMBIANTE ET DES FONCTIONS SUPPLÉMENTAIRES SÉLECTIONNÉES.

(\*)Ce programme étant plus court, il est conseillé d'utiliser moins de lessive. Il se peut que ce programme dure plus de 15 minutes si la machine détecte une charge mal répartie. La porte de la machine se déblocquera 2 minutes après la fin du programme de lavage. (Ces 2 minutes ne sont pas comprises dans la durée du programme).

Conformément aux règlements 1015/2010 et 1061/2010, le programme 3 et le programme 4 sont respectivement le « programme coton standard 60 °C » et le « programme coton standard 40°C ».

Le programme Éco 40-60 permet de laver avec le même cycle du linge en coton normalement sale, qu'il soit lavable à 40 °C ou à 60 °C. Ce programme est utilisé pour évaluer la conformité avec la législation européenne sur l'écoconception.



- Les programmes les plus efficaces en termes de consommation d'énergie sont généralement ceux qui fonctionnent à des températures plus basses et sur une plus longue durée.
- Le respect de la capacité indiquée par le fabricant pour chaque programme lors du chargement du lave-linge ménager contribuera aux économies d'énergie et d'eau.
- La durée du programme, la consommation d'énergie et les valeurs de consommation d'eau peuvent varier en fonction du poids et du type de la charge à laver, des fonctions supplémentaires sélectionnées, de l'eau du robinet et de la température ambiante.
- Il est recommandé d'utiliser des détergents liquides pour les programmes de lavage à basse température. La quantité de détergent à utiliser peut varier en fonction de la quantité de linge et du degré de saleté du linge. Veuillez suivre les recommandations des fabricants de détergents en ce qui concerne la quantité de détergent à utiliser.
- Le bruit et la teneur en humidité résiduelle sont influencés par la vitesse d'essorage. Plus la vitesse de rotation est élevée pendant la phase d'essorage, plus le bruit est important et plus la teneur en humidité résiduelle est faible.
- Vous pouvez accéder à la base de données des produits dans laquelle sont stockées les informations sur les modèles en scannant le code QR figurant sur l'étiquette énergétique.

| Nom du programme                    | Capacité nominale Kg | Consommation d'énergie kWh/cycle |            |            | Durée du programme Heures : Minutes |            |            | Consommation d'eau Litres/Cycle |            |            | Max. Température °C |            |            | Teneur en humidité résiduelle %<br>1000 Rpm |            |            |
|-------------------------------------|----------------------|----------------------------------|------------|------------|-------------------------------------|------------|------------|---------------------------------|------------|------------|---------------------|------------|------------|---|------------|------------|
|                                     |                      | Capacité nominale                | 1/2 charge | 1/4 charge | Capacité nominale                   | 1/2 charge | 1/4 charge | Capacité nominale               | 1/2 charge | 1/4 charge | Capacité nominale   | 1/2 charge | 1/4 charge | Capacité nominale                           | 1/2 charge | 1/4 charge |
| Coton 90                            | 6                    | 2,22                             |            |            | 02:59                               |            |            | 72                              |            |            | 81                  |            |            | 62%   |            |            |
| Coton 60                            | 6                    | 0,81                             |            |            | 03:20                               |            |            | 49                              |            |            | 46                  |            |            | 62%   |            |            |
| Éco 40-60                           | 6                    | 0,92                             | 0,53       | 0,29       | 03:13                               | 02:34      | 02:32      | 49                              | 40         | 35         | 44                  | 36         | 26         | 62%   | 62%        | 62%        |
| Synthétique /<br>Vêtements de sport | 3                    | 0,49                             |            |            | 01:50                               |            |            | 39                              |            |            | 42                  |            |            | 71%   |            |            |
| Rapide 60                           | 3                    | 0,94                             |            |            | 01:00                               |            |            | 31                              |            |            | 58                  |            |            | 62%   |            |            |
| Coton 20                            | 3                    | 0,19                             |            |            | 01:36                               |            |            | 42                              |            |            | 20                  |            |            | 62%   |            |            |

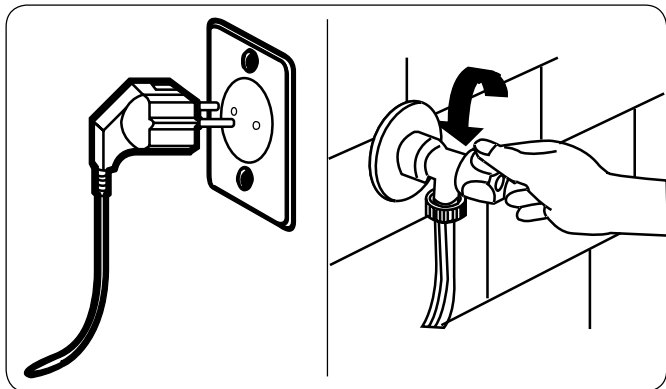
## 6.1. Une information important

- Utilisez uniquement des détergents, des assouplissants et autres additifs adaptés aux machines à laver automatiques. Une quantité excessive de mousse a été détectée en raison d'une utilisation trop importante de détergent, le système d'absorption automatique de la mousse a été activé.
- Nous recommandons un nettoyage périodique de la machine à laver tous les 2 mois. Pour le nettoyage périodique, veuillez utiliser le programme Nettoyage Tambour. Si votre machine n'est pas équipée du programme Nettoyage Tambour, utilisez le programme Coton 90. Si nécessaire, utilisez des détartrants conçus spécialement pour les machines à laver.
- Ne forcez jamais l'ouverture du hublot lorsque votre machine à laver est en marche. Vous pouvez ouvrir la porte de votre machine 2 minutes après la fin d'une opération de lavage..\*
- Ne forcez jamais l'ouverture du hublot lorsque votre machine à laver est en marche. La porte s'ouvre immédiatement après la fin du cycle de lavage. \*
- Les procédures d'installation et de réparation doivent toujours être effectuées par un agent de service autorisé afin d'éviter les risques éventuels. Le fabricant ne peut être tenu responsable des dommages pouvant résulter de procédures effectuées par des personnes non autorisées.

(\*) Les caractéristiques techniques peuvent varier en fonction du modèle de machine.

## 7. ENTRETIEN ET NETTOYAGE

### 7.1. Avertissement



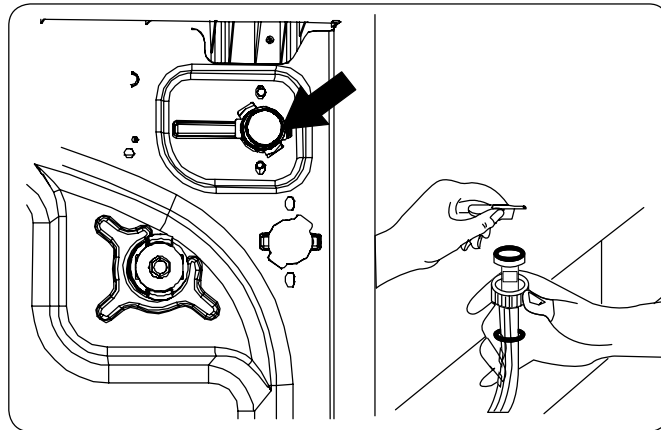
Avant toute opération d'entretien ou de nettoyage, il convient de couper l'alimentation secteur et de débrancher la prise de la machine.

Couper l'alimentation en eau avant de démarrer l'entretien ou le nettoyage.

**⚠ MISE EN GARDE :** Ne pas utiliser de solvants, d'agents de nettoyage abrasifs, de liquide de lavage pour vitres ou tout autre produit de nettoyage universel pour nettoyer le lave-linge. Les produits chimiques qu'ils contiennent risquent d'endommager les surfaces en plastique ainsi que les autres composants.

### 7.2. Filtres d'arrivée d'eau

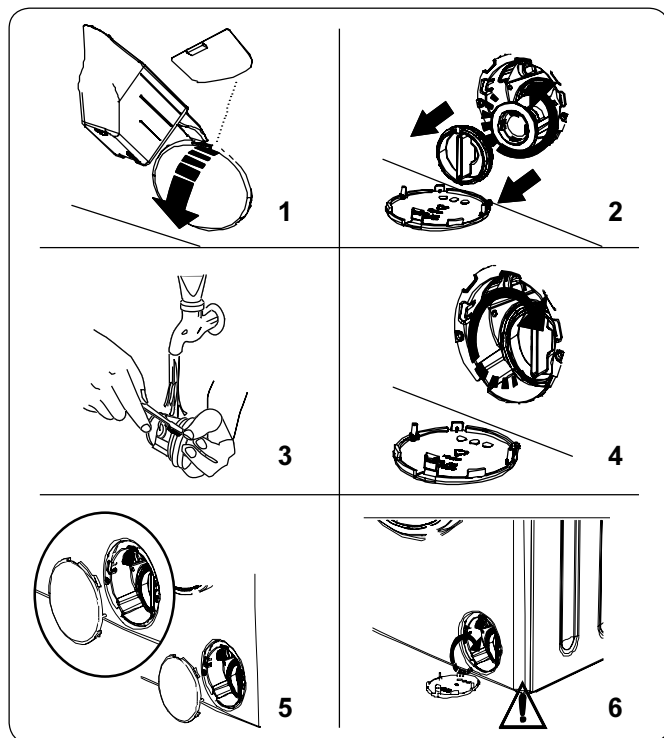
Les filtres d'arrivée d'eau préviennent la pénétration d'impuretés et d'objets étrangers dans la machine. Il est conseillé de nettoyer ces filtres lorsque, malgré une alimentation en eau performante et bien que le robinet soit ouvert, le débit d'eau de la machine ne semble plus suffisant. Nous recommandons de nettoyer ces filtres tous les 2 mois.



- Dévisser le(s) tuyau(x) d'arrivée d'eau au niveau du lave-linge.
- Pour retirer le filtre monté sur la vanne d'arrivée d'eau, utiliser une pince à bec pour tirer délicatement sur la barre en plastique à l'intérieur du filtre.
- Un second filtre est monté sur l'extrémité du tuyau d'arrivée d'eau à raccorder au robinet. Pour retirer le second filtre, utiliser une pince à bec pour tirer délicatement sur la barre en plastique à l'intérieur du filtre.
- Nettoyer soigneusement le filtre à l'aide d'une brosse souple et laver à l'eau savonneuse, puis rincer abondamment. Insérer à nouveau le filtre en y exerçant une légère pression.

**⚠ MISE EN GARDE :** Les filtres montés sur la vanne d'arrivée d'eau sont susceptibles de se boucher en raison de la mauvaise qualité de l'eau ou du manque d'entretien. Cela peut entraîner une fuite d'eau. De tels incidents ne sont pas couverts par la garantie.

### 7.3. Filtre de la pompe de vidange




Le système de filtre de la pompe de vidange du lave-linge permet de prolonger la durée de vie de la pompe en prévenant toute pénétration de peluche. Nous recommandons de nettoyer le filtre de la pompe de vidange tous les 2 mois.

Le filtre de la pompe de vidange est situé derrière la trappe d'accès, dans le coin inférieur droit de la façade de la machine.

Pour nettoyer le filtre de la pompe de vidange :


1. Utiliser la pelle à lessive en poudre (\*) livrée avec la machine ou la plaque de mesure pour lessive liquide pour ouvrir la trappe d'accès à la pompe.
2. Insérer l'extrémité de la pelle à lessive en poudre ou de la réglette graduée pour lessive liquide dans l'ouverture de la trappe d'accès, puis appuyer délicatement vers l'arrière. La trappe d'accès s'ouvre.
- Avant d'ouvrir la trappe d'accès du filtre, placer un récipient en-dessous afin de récupérer l'eau résiduelle présente dans la machine.
- Desserrer le filtre en tournant dans le sens antihoraire, puis tirer sur celui-ci afin de l'extraire. Attendre que l'eau s'écoule.

 **REMARQUE** : Selon la quantité d'eau à l'intérieur de la machine, il se peut qu'il faille vider le récipient de collecte plusieurs fois.

3. Éliminer tout objet étranger

éventuellement présent dans le filtre à l'aide d'une brosse souple.

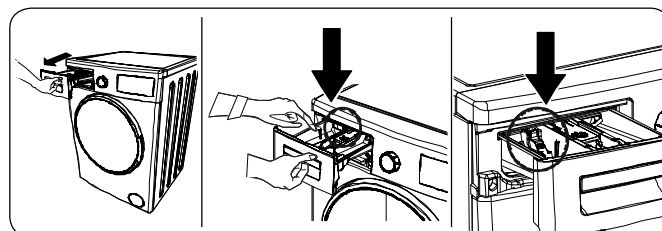
4. Après le nettoyage, monter à nouveau le filtre en l'insérant, puis en le tournant dans le sens horaire.
5. Lors de la fermeture de la trappe d'accès à la pompe, veiller à ce que les fixations à l'intérieur de la trappe correspondent aux orifices sur la façade de la machine.
6. Refermer la trappe d'accès au filtre.

 **AVERTISSEMENT** : Il se peut que la pompe soit chaude ; attendre qu'elle ait refroidi avant de procéder à toute opération d'entretien ou de nettoyage.

(\*) Les caractéristiques techniques peuvent varier en fonction du modèle de machine.

### 7.4. Tiroir à produits lessiviels

L'utilisation de lessive est susceptible d'entraîner au fil du temps une accumulation résiduelle dans le tiroir à produits lessiviels. Il est conseillé de retirer le tiroir à produits lessiviels tous les 2 mois de manière à éliminer les résidus accumulés.

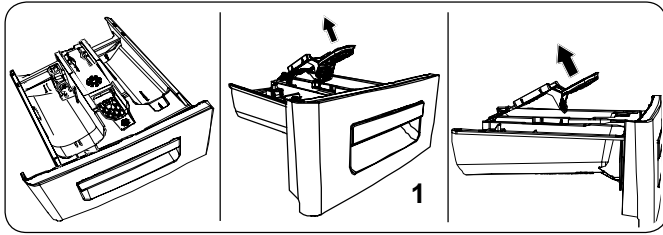


Pour retirer le tiroir à produits lessiviels :

- Tirer sur le bac jusqu'à ce qu'il soit entièrement déployé.
- Appuyer délicatement sur le tiroir à produits lessiviels (comme le montre la figure ci-dessus) puis tirer sur celui-ci jusqu'à l'extraire de son logement.
- Avec une brosse souple et de l'eau, procéder au nettoyage du bac.
- Si le logement du tiroir à produits lessiviels présente des résidus, éliminer à l'aide d'une brosse souple. Veiller à éviter toute chute éventuelle de résidus dans la machine.
- Sécher soigneusement le tiroir à produits lessiviels, puis le glisser dans le logement prévu à cet effet.

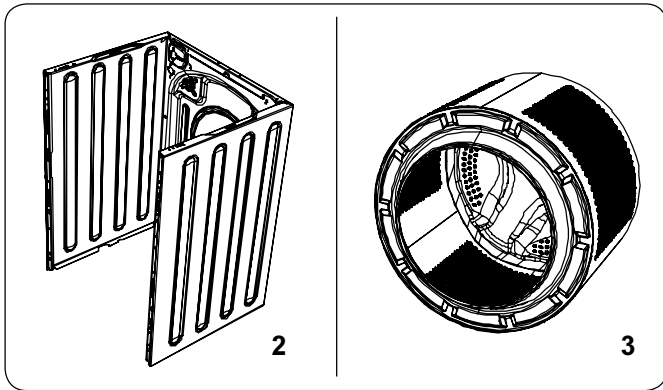
 **Ne pas laver le tiroir à produits lessiviels dans le lave-vaisselle.**

## 8. SIPHON ADOUCISSANT / CORPS / TAMBOUR



### 1. Siphon adoucissant

Retirer le tiroir à produits lessiviels et démonter le siphon adoucissant. Nettoyer soigneusement de manière à éliminer toute trace d'assouplissant. Une fois le nettoyage complété, monter à nouveau le siphon adoucissant et vérifier qu'il est correctement installé.



### 2. Corps

Utiliser un agent de nettoyage non abrasif ou de l'eau savonneuse pour nettoyer l'enveloppe externe de la machine. Sécher avec un chiffon doux.

### 3. Tambour

Ne pas laisser d'objets métalliques tels que des aiguilles, des trombones, des pièces de monnaie, etc. dans la machine. Ces objets entraînent la formation de tâches de rouille dans le tambour. Pour nettoyer de telles tâches de rouille, utiliser un agent de nettoyage sans chlore et suivre les consignes du fabricant du produit utilisé. Ne jamais utiliser de laine de roche ou autres matériaux durs similaires pour éliminer les tâches de rouille.

## 9. DÉPANNAGE

Toute réparation de la machine doit être effectuée par un service de maintenance agréé. Si votre machine nécessite une réparation et vous ne parvenez pas à résoudre le problème avec les informations fournies ci-dessous, il conviendra alors de :

- Débrancher la machine de l'alimentation secteur.
- Fermer l'alimentation en eau.

| DÉFAUT  | CAUSE POSSIBLE   | DÉPANNAGE  |
|---|--|--|
| La machine ne démarre pas.  | La machine n'est pas branchée.   | Brancher la machine.   |
|   | Les fusibles sont défectueux.  | Remplacer les fusibles.  |
|   | Alimentation secteur inexistante.  | Contrôler l'alimentation secteur.  |
|   | La touche Départ/Pause n'a pas été activée.                                  | Appuyer sur la touche Départ/Pause.  |
|   | Sélecteur de programme en position « Arrêt ».                                | Positionner le sélecteur de programme sur le cycle souhaité.   |
|   | La porte de la machine n'est pas complètement fermée.                        | Fermer la porte de la machine.   |
| La machine ne prélève pas d'eau.  | Le robinet est fermé.  | Ouvrir le robinet.   |
|   | Le tuyau d'arrivée d'eau est peut-être déformé.                              | Contrôler le tuyau d'arrivée d'eau et redresser ce dernier.  |
|   | Le tuyau d'arrivée d'eau est bouché.   | Nettoyer les filtres du tuyau d'arrivée d'eau.(*)  |
|   | Le filtre de la vanne d'arrivée d'eau est bouché.                            | Nettoyer les filtres de la vanne d'arrivée d'eau.(*)   |
|   | La porte de la machine n'est pas complètement fermée.                        | Fermer la porte de la machine.   |
| La machine n'est pas alimentée en eau.  | Le tuyau de vidange est bouché ou déformé.                                   | Contrôler le tuyau de vidange, puis nettoyer ou redresser.   |
|   | Le filtre de la pompe de vidange est bouché.                                 | Nettoyer le filtre de la pompe de vidange.(*)  |
|   | Le linge est trop tassé dans le tambour.                                     | Répartir le linge dans la machine de manière uniforme.   |
| La machine vibre.   | Les pieds n'ont pas été ajustés.   | Ajuster les pieds.**)  |
|   | Les vis de bridage n'ont pas été retirées.                                   | Retirer les vis de bridage montées sur la machine.**)  |
|   | Charge minimale dans le tambour.   | Ceci n'empêchera pas le fonctionnement de la machine.  |
|   | La machine est surchargée ou le linge n'est pas réparti de manière uniforme. | Ne pas surcharger le tambour. Répartir le linge de manière uniforme dans le tambour.   |
|   | La machine est installée sur une surface dure.                               | Ne pas installer le lave-linge sur une surface dure.   |
| Une quantité excessive de mousse s'est formée dans le tiroir à produits lessiviels. | Une quantité excessive de lessive a été utilisée.                            | Appuyer sur la touche Départ/Pause. Pour arrêter la formation de mousse, diluer une cuillère à soupe d'assouplissant dans 1/2 litre d'eau, puis verser dans le tiroir à produits lessiviels. Attendre 5 à 10 minutes, puis appuyer sur la touche Départ/Pause. |
|   | Une lessive non adaptée a été utilisée.                                      | Utiliser des lessives pour lave-linge uniquement.  |





| DÉFAUT  | CAUSE POSSIBLE   | DÉPANNAGE   |
|---|--|---|
| Le résultat du cycle de lavage n'est pas satisfaisant.                          | Le linge est trop souillé pour le programme sélectionné.   | Utiliser le tableau des programmes pour choisir le programme le mieux adapté.   |
|   | La quantité de lessive est insuffisante.   | Utiliser la quantité de lessive indiquée sur l'emballage.   |
|   | Le tambour est surchargé.  | Vérifier que la capacité maximale pour le programme sélectionné n'ait pas été dépassée.   |
| Le résultat du cycle de lavage n'est pas satisfaisant.                          | Eau dure.  | Augmenter la quantité de lessive en suivant les consignes du fabricant.   |
|   | Le linge est trop tassé dans le tambour.   | Veiller à ce que le linge soit réparti de manière uniforme.   |
| Dès que la machine est alimentée en eau, des fuites peuvent être observées.     | L'extrémité du tuyau de vidange est trop basse par rapport à la machine.   | Veiller à ce que le tuyau de vidange soit monté à une hauteur appropriée.(**).  |
| Aucune quantité d'eau ne peut être observée dans le tambour au cours du lavage. | Aucun défaut.L'eau est située dans une partie du tambour non visible.  | .....   |
| Le linge présente des résidus de lessive.                                       | Il se peut que les particules de certaines lessives se dissolvant mal soient observées sous forme de points blancs sur le linge. | Effectuer un rinçage supplémentaire ou nettoyer le linge à l'aide d'une brosse après séchage.   |
| Le linge présente des points gris.  | Le linge présente des traces d'huile, de crème ou d'onguent non traitées.  | Utiliser la quantité de lessive indiquée sur l'emballage lors du lavage suivant.  |
| Le cycle d'essorage ne fonctionne pas ou démarre plus tard que prévu.           | Aucun défaut.Le système de détection antibalourd a été activé.   | Le système de détection antibalourd tentera de répartir le linge de manière uniforme.L'opération d'essorage démarrera une fois le linge correctement réparti.Lors du prochain lavage, charger le linge de manière uniforme. |

(\*) Se reporter au chapitre relatif à l'entretien et au nettoyage de la machine.

(\*\*) Se reporter au chapitre relatif à l'installation de la machine.

## 10. MESSAGES D'ERREUR ET MESURES À PRENDRE

Le lave-linge est équipé d'un système d'autodiagnostic indiquant le code erreur par le biais des voyants de cycle de lavage. Les codes erreurs les plus courants sont listés dans le tableau ci-dessous.

| CODE DE DÉFAUT  | DÉFAUT POSSIBLE   | MESURE À PRENDRE   |
|---|---|--|
| E01  | La porte de la machine n'est pas fermée correctement.   | Fermer correctement la porte jusqu'à entendre un clic. Si la machine continue à indiquer une erreur, éteindre la machine et la débrancher, puis contacter immédiatement le technicien agréé le plus proche.  |
| E02  | Il se peut que la pression ou le niveau de l'eau à l'intérieur de la machine soit faible.                       | Veiller à ce que le robinet soit complètement ouvert. L'alimentation en eau du réseau est peut-être coupée. Si le problème persiste, la machine s'arrêtera automatiquement après un certain temps. Débrancher la machine, fermer le robinet et contacter le technicien agréé le plus proche. |
| E03  | La pompe ou la connexion électrique de la pompe est défectueuse ou le filtre de la pompe de vidange est bouché. | Nettoyer le filtre de la pompe de vidange. Si le problème persiste, contacter le technicien agréé le plus proche. (*)  |
| E04  | La machine présente une quantité d'eau excessive.   | La machine procédera automatiquement à la vidange. Une fois l'eau vidangée, éteindre la machine et la débrancher. Fermer le robinet et contacter le technicien agréé le plus proche.   |

(\*) Se reporter au chapitre relatif à l'entretien et au nettoyage de la machine.



.....

.....





<http://vestel-france.fr/fr/>

VESTEL France -  
17 RUE DE LA COUTURE-  
SILIC BP 10190-94563  
RUNGIS CEDEX France



52319903

