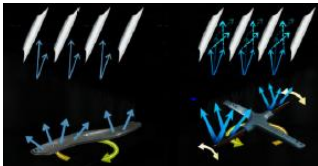




Une vaisselle impeccable à 360°

• **QuadWash™** : les 4 bras de lavage multidirectionnels atteignent tous les recoins de la vaisselle pour un nettoyage parfait sous tous les angles.

Bras de lavage conventionnel



Bras de lavage 4 pulvérisateurs LG QuadWash™



Nettoyage puissant & Respectueux

- **TrueSteam™** :
 - Nettoyage en douceur de votre vaisselle fragile grâce à la vapeur, tout en venant à bout des tâches tenaces.
 - Une vaisselle impeccable avec 40% de résidus d'eau en moins*
 - La vapeur détruit les bactéries présentes sur la vaisselle et dans la cavité.

*Comparé aux modèles LG sans TrueSteam™



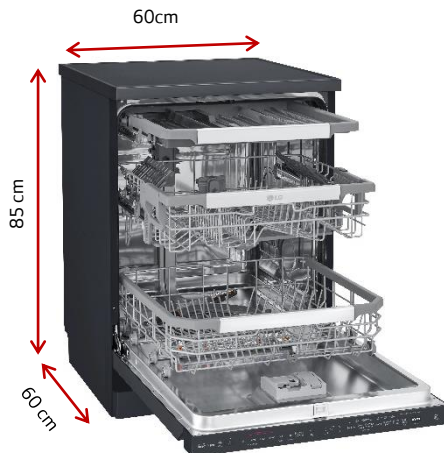
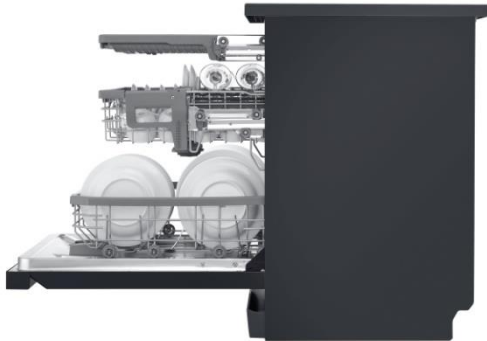
Performance, Silence & Fiabilité

- **Moteur Inverter Direct Drive** :
 - Performance : le moteur Inverter Direct Drive permet d'ajuster l'intensité de lavage pour s'adapter à tout type de vaisselle.
 - Silence : le moteur à induction Inverter Direct Drive garanti silence et tranquillité.
 - Fiabilité : un lave-vaisselle durable avec la garantie moteur de 10 ans.



Modularité

- **Panier ajustable** : les dents pliables permettent d'organiser votre lave-vaisselle selon vos besoins
- **Hauteur ajustable** : d'une simple pression sur un bouton modifiez la hauteur du panier supérieur jusqu'à 3 niveaux, pour y placer des articles plus ou moins volumineux
- **Tiroir à couverts intelligent** : le tiroir à couverts devient un 3ème panier. Vous pourrez y placer des longs couverts ou encore des tasses à expresso.



MODELE		DF455HMS
Installation		Pose Libre
Type de moteur		Inverter Direct Drive
PERFORMANCES		
Capacité (Nombre de couverts)		14
Temps de lavage - Eco		229 min
Temps de lavage - Turbo		59 min
Temps de lavage - Express		38 min
Classe d'efficacité énergétique (échelle de A à G)		C
NIVEAU SONORE		
Niveau sonore		41 dB(A)
Classe performance du niveau sonore (échelle de A à D)		B
Niveau sonore - Mode Nuit		39 dB (A)
PROGRAMMES		
Auto		OUI
Intensif		OUI
Délicat		OUI
Rafraîchissement		OUI
Éco		OUI
Turbo		OUI
Programme téléchargé		OUI
Autonettoyage		OUI
Rinçage		OUI
Express		OUI
OPTIONS		
Multi-jet		OUI
Demi-charge		OUI
Économie d'énergie		OUI
Vapeur		OUI
Température Élevée		OUI
Séchage Intensif		OUI
Départ différé (jusqu'à 12h)		OUI
Verrouillage		OUI
EQUIPEMENTS		
TrueSteam™		OUI
QuadWash™		OUI
Smart Rack+™		OUI
Traitement Anti-Bactérien		OUI
Détecteur de salissure		OUI
Type de séchage		Condensation / Naturel - porte ouverture automatique
Adoucisseur d'eau		OUI
Nombre de multi-jets		3
Aqua-stop		OUI
Porte Ouverture automatique fin de cycle		OUI
Temps restant		OUI
Affichage sel/liquide rinçage/ erreur		OUI
Panneau de contrôle		Tranche
Affichage digital LED		OUI
Tiroir à couverts		OUI
Panier à couverts		NON
Porte-tasse		OUI
Porte-verre à pied		OUI
Contrôle électronique		OUI
Connexion		WiFi
Smart Diagnosis		OUI
Panier à hauteur ajustable		OUI
Matériau de la cuve		Acier inoxydable
CONSOMMATIONS ET INDICE DE RÉPARABILITÉ		
Consommation d'eau / cycle		9.5 L
Consommation électrique / cycle		0.747 kWh
Consommation électrique pour 100 cycles		75 kWh
Conso d'énergie pondérée modes arrêt et marche		0.49 kWh
Indice de réparabilité (1 à 10)		9.2
DIMENSIONS		
Pieds réglables en hauteur		30 mm
Dimensions (LxHxP)		60 x 85 x 60 cm
Dimensions colisage (LxHxP)		69 x 89 x 66 cm
Poids (net / brut)		51 / 55 kg
COULEUR ET CODE EAN		
Couleur		Carbone
Code EAN		8806091710826
Pays de fabrication		Corée du Sud
Durée disponibilité pièces détachées		14 ans

Pièces détachées indispensables à l'utilisation du produit disponibles 14 ans à compter de la date d'achat du client final