

Réfrigérateur

Manuel de l'utilisateur

RS62**5*****/RS64**5*****/RS65**5*****

Dispositif autonome

SAMSUNG

Sommaire

Informations relatives à la sécurité	3
Mesures importantes de sécurité	4
Consignes concernant la Directive DEEE	10
Manuel	11
Présentation rapide du réfrigérateur	11
Étiquette de température (modèles applicables uniquement)	13
Pour installer le filtre à eau	19
Fonctionnement	21
SmartThings	25
Panneau du distributeur (modèles applicables uniquement)	27
Fonctions spéciales	28
Maintenance	33
Nettoyage	33
Remplacement	34
Dépannage	36
Généralité	36
SmartThings	38

Informations relatives à la sécurité

- Le gaz réfrigérant utilisé est le R-600a ou R-134a. Vérifiez le gaz réfrigérant utilisé dans votre appareil sur l'étiquette du compresseur située à l'arrière de l'appareil ou sur l'étiquette signalétique située à l'intérieur du réfrigérateur. Lorsque cet appareil contient du gaz inflammable (gaz réfrigérant R-600a), veuillez contacter les autorités locales pour obtenir des renseignements sur la mise au rebut en toute sécurité de votre appareil.
- Afin d'éviter la création d'un mélange gaz-air inflammable lorsqu'une fuite se produit dans le circuit frigorifique, la taille de la pièce dans laquelle l'appareil peut être installé dépend de la quantité de gaz réfrigérant utilisée.
- Ne démarrez jamais un appareil qui présente des signes d'endommagement. En cas de doutes, contactez votre revendeur. La pièce doit avoir un volume de 1 m³ pour chaque 8 g de gaz réfrigérant R-600a à l'intérieur de l'appareil.
- Pour éviter de contaminer les aliments, veuillez respecter les instructions suivantes :
 - Ouvrir la porte pendant de longues périodes peut entraîner une hausse considérable de la température dans les compartiments de l'appareil.
 - Nettoyez régulièrement les surfaces pouvant entrer en contact avec des aliments et les systèmes de vidange accessibles.
 - Nettoyez les réservoirs d'eau s'ils n'ont pas été utilisés depuis 48 h ; rincez le système d'eau relié à une source d'alimentation en eau si vous n'avez pas tiré d'eau depuis 5 jours.
 - Placez la viande crue et le poisson dans des récipients adaptés à l'intérieur du réfrigérateur afin qu'ils n'entrent pas en contact avec d'autres aliments ou qu'ils ne gouttent pas dessus.
 - Les compartiments à deux étoiles pour aliments surgelés sont adaptés pour stocker des aliments pré-congelés, pour ranger ou faire de la glace et pour créer des glaçons.
 - Les compartiments à une, deux et trois étoiles ne sont pas adaptés pour congeler des aliments frais.
 - Si l'appareil de réfrigération est laissé vide pendant de longues périodes, mettez-le hors tension, faites-le dégivrer, nettoyez-le, laissez-le sécher et maintenez la porte ouverte afin d'éviter que des moisissures ne se développent à l'intérieur de l'appareil.

Mesures importantes de sécurité



AVERTISSEMENT ; risque d'incendie / matières inflammables

⚠ AVERTISSEMENT

- Lorsque vous positionnez l'appareil, assurez-vous que le cordon d'alimentation n'est ni endommagé, ni coincé.
- Ne placez pas plusieurs prises portables ou alimentations électriques portables à l'arrière de l'appareil.
- Remplissez l'appareil d'eau potable uniquement.
- Raccordez-le à une source d'eau potable uniquement.

⚠ AVERTISSEMENT

- N'obstruez pas les ouvertures de ventilation à l'intérieur du réfrigérateur ou de la structure encastrée.

⚠ AVERTISSEMENT

- N'utilisez pas d'appareil mécanique ni de dispositif susceptible d'accélérer le processus de décongélation, autres que ceux recommandés par le fabricant.

⚠ AVERTISSEMENT

- N'endommagez pas le circuit frigorifique.

⚠ AVERTISSEMENT

- N'utilisez pas d'appareils électriques à l'intérieur des compartiments de stockage des aliments de l'appareil, sauf si cela est recommandé par le fabricant.
- Cet appareil n'est pas conçu pour être utilisé par des personnes (y compris des enfants) ayant des capacités physiques, sensorielles ou mentales réduites, ou ayant un manque d'expérience et de connaissances, à moins qu'elles soient surveillées ou qu'elles aient reçu les instructions nécessaires concernant l'utilisation de cet appareil de la part d'une personne responsable de leur sécurité.

- Cet appareil n'est pas destiné à être utilisé par des enfants de moins de 8 ans ou des personnes ayant des capacités physiques, sensorielles ou mentales réduites, ou un manque d'expérience et de connaissances, à moins qu'elles soient surveillées ou qu'elles aient reçu les instructions nécessaires concernant l'utilisation en toute sécurité de cet appareil et qu'elles comprennent les risques impliqués. Les enfants ne doivent pas jouer avec l'appareil. Le nettoyage et la maintenance de l'appareil ne doivent pas être effectués par des enfants sans surveillance. Les enfants de 3 à 8 ans sont autorisés à charger et décharger les appareils de réfrigération.
- Si le cordon d'alimentation est endommagé, il doit être remplacé par le fabricant, son fournisseur de service ou toute autre personne aux qualifications similaires afin d'éviter tout risque.
- La prise de courant doit être facilement accessible de sorte que vous puissiez rapidement débrancher l'appareil de l'alimentation en cas d'urgence.
 - Elle doit se situer en dehors de la zone arrière de l'appareil.
- Dans cet appareil, ne stockez pas de substances explosives telles que des aérosols avec un propulseur inflammable.
- Si l'appareil est équipé d'ampoules DEL, ne démontez pas vous-même les caches d'ampoules et les ampoules.
 - Contactez un centre de service Samsung.
 - Utilisez uniquement les ampoules DEL fournies par le fabricant ou son réparateur agréé.
- Vous devez utiliser les tuyaux neufs fournis avec l'appareil et ne pas réutiliser les anciens.
- Raccordez l'arrivée d'eau du réfrigérateur uniquement sur une source d'eau potable. Pour permettre le bon fonctionnement de la machine à glaçons, la pression de l'eau doit être comprise entre 206 et 861 kPa (30 et 125 psi).
- Pour une utilisation optimale de l'énergie, veuillez laisser tous les accessoires internes tels que les paniers, les tiroirs, les clayettes sur leur position indiquée par le fabricant.
- Pour optimiser la consommation d'énergie de cet appareil, laissez l'ensemble des clayettes, tiroirs et bacs dans leur position d'origine.

Cet appareil est destiné à être utilisé dans les applications domestiques et similaires telles que :

- les zones de cuisine pour le personnel de magasins, de bureaux et d'autres environnements de travail ;

- les fermes et clients d'hôtels, motels et autres environnements de type résidentiel ;
- les environnements de type « chambres d'hôtes » ;
- les applications de restauration et similaires sans vente au détail.

AVERTISSEMENT

- Cet appareil contient une faible quantité de réfrigérant isobutane (R-600a), un gaz naturel présentant une compatibilité écologique élevée, mais étant également un combustible. Veillez à ce qu'aucune pièce du circuit frigorifique ne soit endommagée pendant le transport ou l'installation de l'appareil.
- Ne stockez pas d'objets ou de substances volatiles ou inflammables (benzène, diluant, propane, alcool, éther, GPL et toute autre substance similaire) dans le réfrigérateur.
 - Le réfrigérateur a été conçu exclusivement pour le rangement de produits alimentaires.
 - Cela pourrait entraîner un incendie ou une explosion.
- Remplissez le réservoir d'eau et le bac à glaçons avec de l'eau potable uniquement (eau minérale ou eau purifiée).
 - Ne remplissez pas le réservoir avec du thé, du jus de fruits ou des boissons énergisantes car cela risquerait d'endommager le réfrigérateur.
- Le gaz réfrigérant utilisé est le R-600a ou R-134a. Vérifiez le gaz réfrigérant utilisé dans votre réfrigérateur sur l'étiquette du compresseur située à l'arrière de l'appareil ou sur l'étiquette signalétique située à l'intérieur du réfrigérateur. Si ce réfrigérateur contient du gaz inflammable (gaz réfrigérant R-600a), veuillez prendre contact avec les autorités locales pour obtenir des renseignements sur la mise au rebut en toute sécurité de votre appareil.

- Lors de la mise au rebut de ce réfrigérateur, retirez la porte/les joints de porte ainsi que le loquet de la porte afin que des petits enfants ou des animaux ne puissent pas se retrouver enfermés à l'intérieur. Il est nécessaire de surveiller les enfants pour s'assurer qu'ils ne jouent pas avec l'appareil. Un enfant risquerait de se retrouver emprisonné à l'intérieur, de se blesser ou de s'asphyxier.
 - Les enfants risqueraient de se retrouver emprisonnés à l'intérieur, de se blesser et de s'asphyxier.
- Du cyclopentane est utilisé comme isolant. Les gaz utilisés pour l'isolation nécessitent une procédure d'élimination spéciale. Pour savoir comment mettre cet appareil au rebut dans le respect de l'environnement, veuillez contacter les autorités locales.
- La température de la/des parties à deux étoiles ou du/des compartiments qui possèdent le symbole deux étoiles (**) est légèrement plus élevée que celle de l'autre/des autres compartiments du congélateur.
- Notez que l'augmentation de la température après le dégivrage a une plage autorisée dans les spécifications de l'appareil. Si vous souhaitez minimiser l'impact sur la conservation des aliments dû à une augmentation de la température, scellez ou enveloppez les aliments conservés en plusieurs couches.
- Les aliments peuvent geler ou se gâter s'ils sont conservés à la mauvaise température. Réglez le réfrigérateur à la bonne température pour les aliments à conserver.
- Refroidissez les aliments chauds avant de les conserver. Si trop d'aliments chauds sont placés à l'intérieur, la température interne de l'appareil peut augmenter et affecter négativement les autres aliments conservés dans l'appareil.
- Si vous réglez une température trop basse pour les aliments, ils risquent de geler. Ne réglez pas une température inférieure à la température requise pour que les aliments soient correctement conservés.

Guide de sécurité

LIRE TOUTES LES INSTRUCTIONS AVANT D'UTILISER LE PRODUIT

Les consignes de sécurité suivantes ont pour but d'éviter les risques ou dommages imprévus résultant d'une utilisation dangereuse ou incorrecte de l'appareil.

Les consignes de sécurité sont divisées en catégories « **AVERTISSEMENT** » et « **PRUDENCE** » comme décrit ci-dessous.

Messages de sécurité

Ce symbole s'affiche pour indiquer des problèmes ou opérations comportant un risque. Lisez attentivement la section signalée par ce symbole et suivez les instructions pour éviter tout risque.

AVERTISSEMENT

Indique que le non-respect de ces instructions peut entraîner des blessures graves voire la mort.

PRUDENCE

Indique que le non-respect de ces instructions peut entraîner des blessures mineures ou l'endommagement du produit.

AVERTISSEMENT

Pour réduire le risque d'explosion, d'incendie, de mort, de choc électrique, de blessure ou de brûlure corporelle lors de l'utilisation de ce produit, suivez les précautions de base, y compris les précautions suivantes :

Installation

- Cet appareil doit uniquement être transporté par deux ou plusieurs personnes tenant l'appareil en toute sécurité.
- Installez l'appareil sur un sol ferme et plat.
- N'installez pas l'appareil dans un endroit humide et poussiéreux. N'installez pas et ne stockez pas l'appareil à l'extérieur ou dans un endroit exposé aux conditions météorologiques telles que la lumière directe du soleil, le vent, la pluie ou les températures négatives.
- N'installez pas l'appareil à la lumière directe du soleil ou à proximité d'une source de chaleur, telle qu'une cuisinière ou un appareil de chauffage.
- Faites attention à ne pas exposer l'arrière de l'appareil lors de l'installation.
- Installez l'appareil dans un endroit où il est facile de débrancher la fiche d'alimentation de l'appareil.
- Faites attention à ce que la porte de l'appareil ne tombe pas pendant le montage ou le démontage.
- Faites attention à ne pas coincer, écraser ou endommager le câble d'alimentation pendant le montage ou le démontage de la porte de l'appareil.
- Faites attention à ne pas diriger le câble d'alimentation vers le haut ou à laisser l'appareil s'appuyer sur le câble d'alimentation.
- Ne connectez pas d'adaptateur de prise ou d'autres accessoires sur la fiche d'alimentation.
- Ne modifiez pas et ne rallongez pas le câble d'alimentation.
- Assurez-vous que la prise de courant est correctement reliée à la terre et que la broche de terre sur le câble d'alimentation n'est pas endommagée ou retirée de la fiche d'alimentation. Pour plus de détails concernant la mise à la terre, contactez votre centre de service Samsung Electronics.
- L'appareil est équipé d'un câble d'alimentation doté d'un conducteur de terre et d'une fiche de terre. La fiche d'alimentation doit être branchée sur une prise de courant appropriée installée et mise à la terre conformément à toutes les réglementations et ordonnances locales.

- Ne démarrez jamais un appareil qui présente des signes d'endommagement. En cas de doutes, contactez votre revendeur.
- Ne branchez pas l'appareil sur un adaptateur multiprise qui n'a pas de câble d'alimentation (monté).
- L'appareil doit être connecté à une ligne électrique dédiée ayant un fusible séparé.
- N'utilisez pas de multiprise qui n'est pas correctement mise à la terre (portable). Lorsque vous utilisez une multiprise correctement mise à la terre (portable), utilisez la multiprise avec la capacité de courant du câble d'alimentation ou une capacité supérieure et utilisez la multiprise uniquement pour l'appareil.
- Veillez à que tous les matériaux d'emballage (tels que les sacs en plastique et le polystyrène) soient hors de portée des enfants. Les matériaux d'emballage peuvent entraîner une asphyxie.

Fonctionnement

- Faites attention aux enfants qui se trouvent à proximité lorsque vous ouvrez ou fermez la porte de l'appareil. La porte peut heurter un enfant et le blesser.
- Évitez que les enfants ne se retrouvent emprisonnés à l'intérieur. Un enfant enfermé à l'intérieur de l'appareil risque de s'asphyxier.

PRUDENCE

Pour réduire le risque de blessures corporelles mineures, de dysfonctionnement ou de dommage du produit ou des biens lors de l'utilisation du produit, y compris :

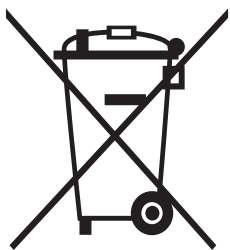
Fonctionnement

- Ne touchez pas les aliments congelés ou les parties métalliques dans le compartiment du congélateur avec des mains mouillées ou humides. Cela pourrait provoquer des gelures.
- Ne placez pas de récipients en verre, de bouteilles ou de canettes (en particulier celles contenant des boissons gazeuses) dans le compartiment congélateur, sur les clayettes ou dans la machine à glaçons qui seront exposés à des températures négatives.
- Le verre trempé sur le côté avant de la porte de l'appareil ou les clayettes peuvent être endommagés par un impact. En cas de bris, ne touchez pas le verre avec vos mains.
- Ne vous suspendez pas aux portes de l'appareil, au compartiment de stockage ou aux clayettes et ne grimpez pas dessus.
- Ne stockez pas de quantité excessive de bouteilles d'eau ou de récipients pour accompagnements dans les paniers de la porte.
- N'ouvrez et ne fermez pas la porte de l'appareil avec une force excessive.
- Si la charnière de la porte de l'appareil est endommagée ou ne fonctionne pas correctement, arrêtez d'utiliser l'appareil et contactez un centre de service autorisé.
- Empêchez les animaux de grignoter le câble d'alimentation ou le tuyau d'eau.
- Ne mangez jamais des aliments congelés immédiatement après les avoir sortis du compartiment congélateur.
- Assurez-vous de ne pas coincer une main ou un pied lors de l'ouverture ou la fermeture de la porte de l'appareil.

Entretien

- Ne nettoyez pas les caches ou les clayettes en verre avec de l'eau tiède lorsqu'ils sont froids. Ils risquent de se casser s'ils sont exposés à des variations soudaines de température.
- N'insérez pas les clayettes à l'envers. Les clayettes peuvent tomber.
- Pour retirer du givre de l'appareil, contactez le centre de service Samsung Electronics.
- Jetez les glaçons à l'intérieur de la machine à glaçons du compartiment congélateur pendant une coupure de courant prolongée.

Consignes concernant la Directive DEEE



Mise au rebut correcte de ce produit (Déchets d'équipements électriques et électroniques)

(Applicable aux pays disposant de systèmes de collecte séparés)

Ce symbole sur le produit, ses accessoires ou sa documentation indique que ni le produit, ni ses accessoires électroniques usagés (chargeur, casque audio, câble USB, etc.) ne peuvent être jetés avec les autres déchets ménagers. La mise au rebut incontrôlée des déchets présentant des risques environnementaux et de santé publique, veuillez séparer vos produits et accessoires usagés des autres déchets.

Les utilisateurs des ménages doivent contacter soit le distributeur où ils ont acheté ce produit, soit le bureau de leur gouvernement local, pour savoir où et comment ils peuvent prendre ces articles pour un recyclage respectueux de l'environnement.

Les entreprises et particuliers sont invités à contacter leurs fournisseurs et à consulter les conditions de leur contrat de vente. Ce produit et ses accessoires ne peuvent être jetés avec les autres déchets.

Pour plus d'informations sur les engagements environnementaux de Samsung et les obligations réglementaires relatives aux produits, par exemple REACH, WEEE ou les piles, consultez notre page sur le développement durable disponible sur www.samsung.com.

(Uniquement pour les produits vendus dans les pays européens et au Royaume-Uni)



FR

Cet appareil se recycle

REPRISE
À LA LIVRAISON



OU

À DÉPOSER
EN MAGASIN



OU

À DÉPOSER
EN DÉCHÈTERIE



Points de collecte sur www.quefairedemesdechets.fr
Privilégiez la réparation ou le don de votre appareil !

FR

ÉLÉMENTS
D'EMBALLAGE
+ LIVRET
+ FEUILLE



Séparez les éléments avant de trier

Manuel

Avant toute utilisation, respectez scrupuleusement ces consignes pour assurer une installation adéquate du réfrigérateur et éviter les accidents.

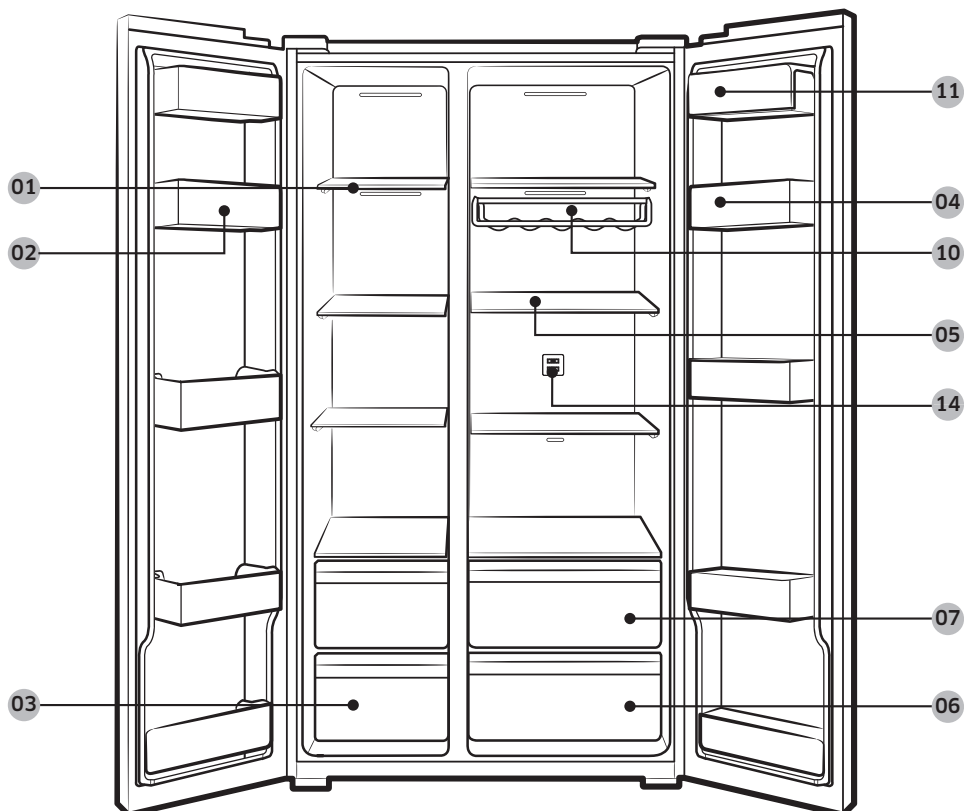
⚠ AVERTISSEMENT

- N'utilisez ce réfrigérateur que conformément à l'usage auquel il est destiné, en suivant scrupuleusement les instructions du manuel.
- Toute opération de maintenance doit être effectuée par un technicien qualifié.
- Jetez le matériel d'emballage de cet appareil conformément aux réglementations locales.
- Pour éviter tout risque d'électrocution, débranchez le cordon d'alimentation avant tout entretien ou remplacement.

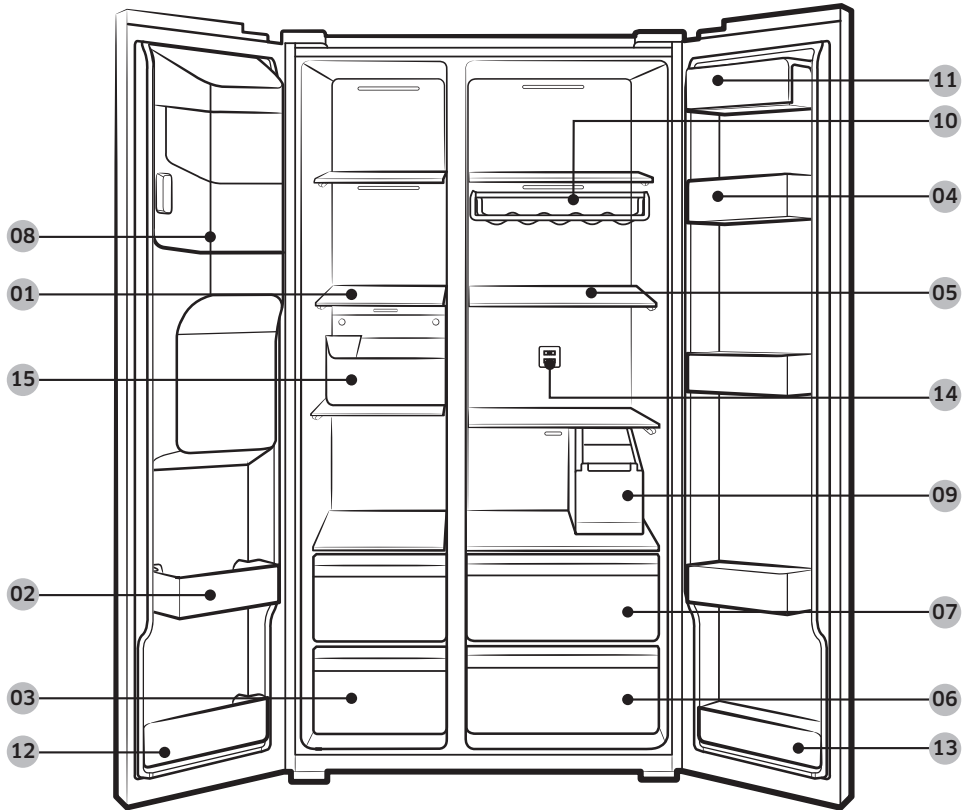
Présentation rapide du réfrigérateur

L'apparence réelle de votre réfrigérateur peut varier en fonction du modèle et du pays.

Modèles standards



Modèles dotés d'un distributeur



- | | | |
|---|--|--|
| 01 Freezer shelves (Étagères du congélateur) | 02 Multipurpose freezer bin (Bac de congélation multifonctions) | 03 Dried food and meat storage drawer (Bac à aliments secs et viande) |
| 04 Refrigerator bin (Bac de réfrigération) | 05 Refrigerator shelves (Étagères du réfrigérateur) | 06 Vegetable drawer (Bac à légumes) |
| 07 Multipurpose drawer (Bac multifonctions) | 08 Ice maker bucket ** (Bac de la machine à glaçons **) | 09 Water tank * (Réservoir d'eau *) |
| 10 Wine rack * (Clayette à vin *) | 11 Dairy bin (Bac pour produits laitiers) | 12 Lower freezer bin * (Bac de congélation inférieur *) |
| 13 Lower refrigerator bin * (Bac de réfrigération inférieur *) | 14 Deodorizer filter * (Filtre désodorisant *) | 15 Freezer bin * (Bac congélateur *) |

* Modèles applicables uniquement

** Modèles avec distributeur uniquement

NOTE

- La conception du bac à œufs peut varier selon le modèle.

PRUDENCE

Pour tous les modèles, respectez la position des étagères du congélateur. Les étagères du congélateur ont des longueurs différentes et si vous en modifiez la position, vous risquez d'endommager vos produits lors de la fermeture de la porte.

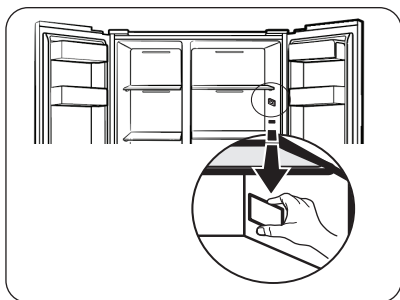
Étiquette de température (modèles applicables uniquement)

Pour un réglage optimal de la température, le réfrigérateur est fourni avec une étiquette de température (fournie avec le guide d'utilisation) afin de vous permettre de contrôler la température moyenne dans la zone la plus froide. Si l'étiquette de température n'est pas fournie, veuillez en réclamer une à votre distributeur. Reportez-vous aux illustrations suivantes pour fixer l'étiquette de température.

REMARQUE

L'utilisation de l'étiquette de température est destinée à ce réfrigérateur uniquement. Ne l'utilisez pas avec un autre réfrigérateur ou pour d'autres fins.

Fixation de l'étiquette de température à l'intérieur du réfrigérateur

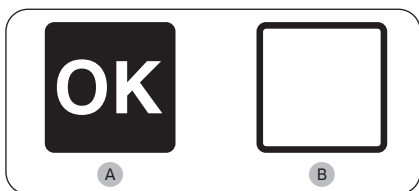


Vérifiez que la paroi de l'appareil est propre et sèche, puis fixez l'étiquette de température comme illustré sur la figure.

Contrôle de la température dans la zone la plus froide

Une fois l'étiquette de température fixée, vous pouvez procéder à des contrôles réguliers pour vous assurer que la température dans la zone la plus froide est correcte et, si nécessaire, pour régler le thermostat tel qu'indiqué dans le guide d'utilisation.

La température intérieure du réfrigérateur dépend de nombreux facteurs tels que la température ambiante de la pièce, de la quantité d'aliments stockés et du nombre d'ouvertures de la porte. Ces facteurs doivent être pris en compte lors du réglage de l'appareil.



- A. Réglage correct
- B. Température trop élevée, réglez le thermostat

Pour maintenir une température correcte à l'intérieur de l'appareil, assurez-vous que l'étiquette de température est toujours bleue. Si l'étiquette de température devient blanche, la température est trop élevée. Dans ce cas, baissez le réglage du thermostat et patientez 12 heures avant de vérifier à nouveau l'étiquette de température. Lorsque des aliments frais sont entreposés, ou lorsque la porte reste ouverte pendant une certaine durée, il est normal que l'étiquette devienne blanche.

Installation pas-à-pas

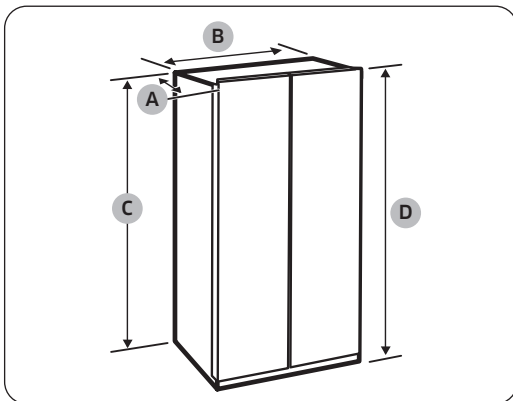
ÉTAPE 1 Choisissez un emplacement

Exigences pour l'emplacement

- Surface solide et plane sans tapis ni revêtement de sol pouvant obstruer la ventilation.
- Protéger des rayonnements solaires
- Espace suffisant permettant d'ouvrir et de fermer la porte
- Protéger des sources de chaleur
- Salle pour l'entretien et la maintenance
- Plage de température : entre 5 °C et 43 °C

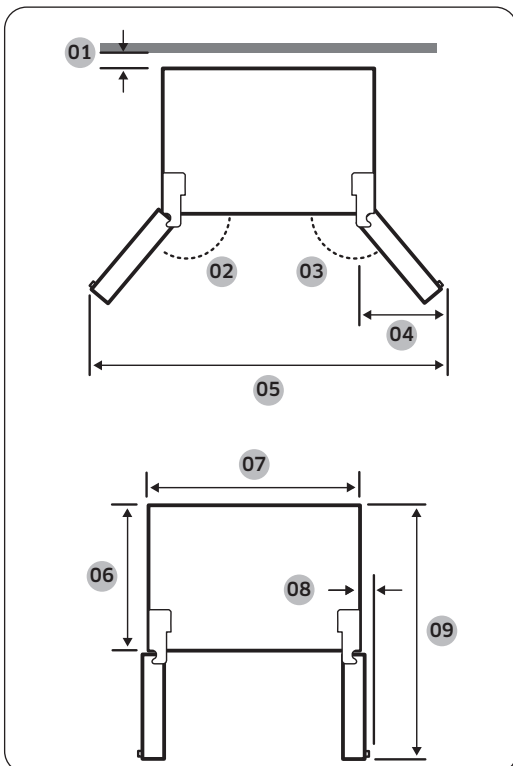
E spacements

Pour connaître les exigences en matière d'espace d'installation, reportez-vous aux images et au tableau cidessous.



Profondeur « A »	716
Largeur « B »	912
Hauteur « C »	1744
Hauteur totale « D »	1780

(Unité : mm)



01 écart de plus de 50 mm conseillé

02 165°

03 165°

04 564 mm

05 1726 mm

06 610 mm

07 908 mm

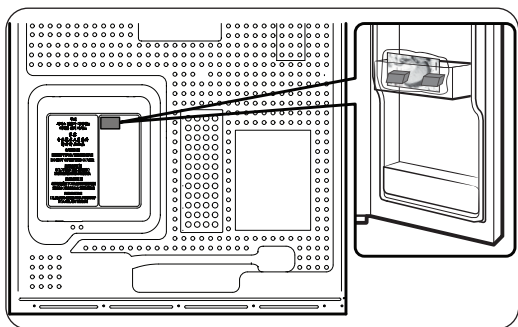
08 29 mm

09 1165 mm

NOTE

Les mesures fournies dans le tableau ci-dessus peuvent varier en fonction de la méthode de mesure.

ÉTAPE 2 Écartement (Modèles applicables uniquement)



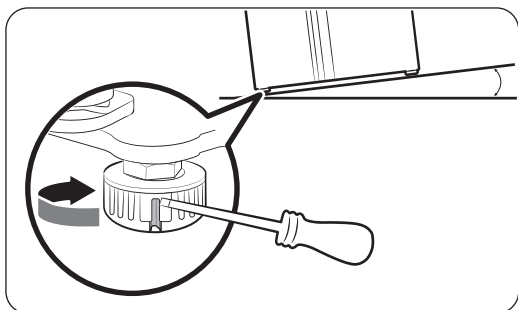
1. Ouvrez la porte et localisez l'écarteur fourni.
2. Déballez l'écarteur et fixez-le à l'arrière du réfrigérateur, comme indiqué. Il aidera à ventiler l'air en direction du mur arrière et à réduire la consommation d'énergie.

ÉTAPE 3 Réglez les pieds de mise à niveau

⚠ PRUDENCE

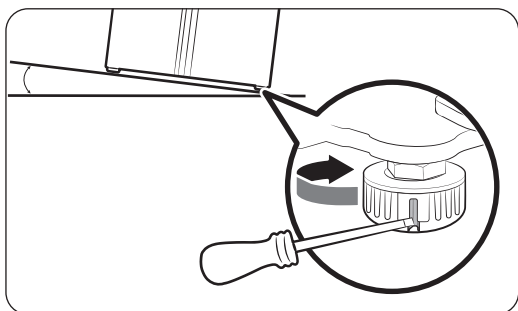
- Le réfrigérateur doit être mis de niveau sur un sol plat et solide. Le non-respect de cette consigne peut entraîner l'endommagement du réfrigérateur ou des blessures corporelles.
- Pour mettre le réfrigérateur de niveau, ce dernier doit être vide. Assurez-vous qu'il ne reste aucun aliment à l'intérieur du réfrigérateur.
- Pour des raisons de sécurité, réglez le côté avant un peu plus haut que le côté arrière.

Utilisez un tournevis à tête plate pour mettre le réfrigérateur de niveau. Pour ajuster la hauteur du côté congélateur. Insérez un tournevis à tête plate dans la vis de mise



Pour ajuster la hauteur côté congélateur :

Insérez un tournevis à tête plate dans le niveleur situé côté pied avant du congélateur. Faites pivoter le niveleur dans le sens horaire pour le soulever, ou dans le sens antihoraire pour l'abaisser.

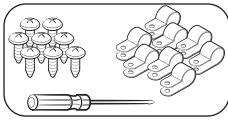


Pour ajuster la hauteur côté réfrigérateur :

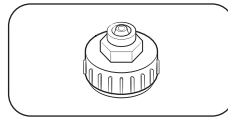
Insérez un tournevis à tête plate dans le niveleur situé côté pied avant du réfrigérateur. Faites pivoter le niveleur dans le sens horaire pour le soulever, ou dans le sens antihoraire pour l'abaisser.

ÉTAPE 4 Connectez la conduite du distributeur d'eau (modèles applicables uniquement)

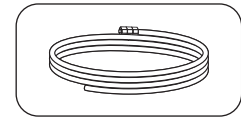
Pièces et outils requis



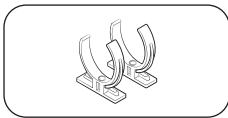
Fixations et vis de la conduite d'eau



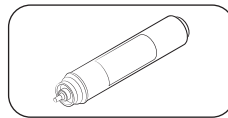
Coupleur



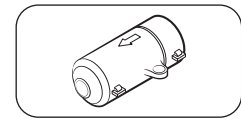
Conduite d'eau



Serre-câble du filtre à eau

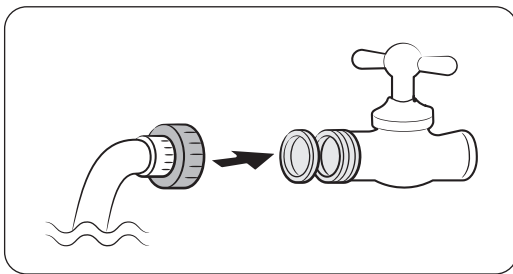


Filtre à eau



Clapet anti-retour

Installation (ligne de distribution externe)



1. Assemblez la conduite d'eau à l'aide de coupleurs.
2. Fermez l'alimentation en eau principale, puis fermez le robinet d'eau.
3. Connectez le coupleur au robinet d'eau froide.

⚠ PRUDENCE

- Assurez-vous de bien connecter le coupleur au robinet d'eau froide. Le raccordement au robinet d'eau chaude peut obstruer le filtre à eau et empêcher son fonctionnement normal.
- La garantie de votre réfrigérateur ne couvre pas l'installation du tuyau d'eau. L'installation du tuyau d'eau sera effectuée à vos frais, sauf si les coûts d'installation sont compris dans le prix du revendeur.
- Samsung ne sera en aucun cas tenu responsable pour l'installation du tuyau d'eau. Si des fuites d'eau surviennent, prenez contact avec l'installateur du tuyau d'eau.
- Le tuyau d'eau doit être réparé par un technicien qualifié. Si vous observez une fuite d'eau, prenez contact avec un centre de service Samsung local ou avec l'installateur du tuyau d'eau.

ÉTAPE 5 Reliez à une source d'eau (pour les modèles concernés uniquement)

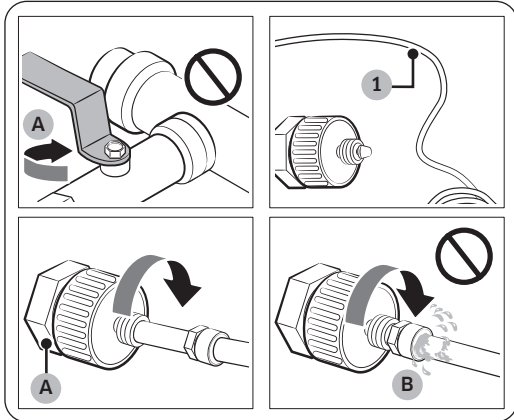
⚠ PRUDENCE

- Le tuyau d'eau doit être raccordé par un technicien qualifié.
- La garantie de votre réfrigérateur ne couvre pas l'installation du tuyau d'eau. L'installation du tuyau d'eau sera effectuée à vos frais, sauf si les coûts d'installation sont compris dans le prix du revendeur.
- Samsung ne sera en aucun cas tenu responsable pour l'installation du tuyau d'eau. Si des fuites d'eau surviennent, prenez contact avec l'installateur du tuyau d'eau.

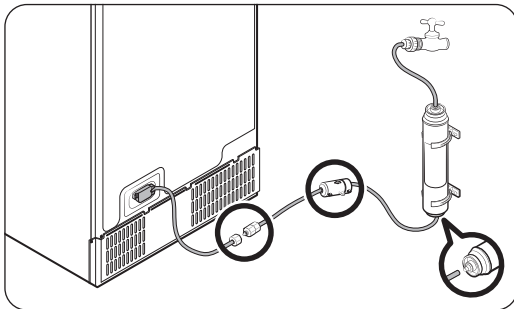
Pour raccorder le tuyau d'eau froide au flexible de filtrage de l'eau.

⚠ PRUDENCE

- Assurez-vous que le flexible de filtrage de l'eau est raccordé au tuyau d'une source d'eau froide potable. S'il est relié au tuyau d'eau chaude, le purificateur ne fonctionnera pas correctement.



- A. Fermer la conduite d'eau principale
B. Pas d'interstice

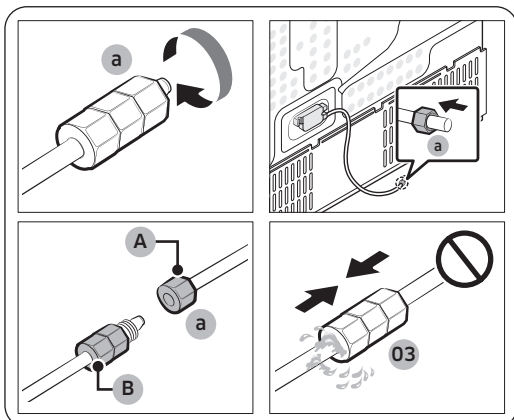


1. Fermez l'alimentation en eau en fermant la vanne d'eau principale.
2. Repérez le tuyau d'eau froide potable (1).
3. Suivez les instructions de la section Installation du tuyau d'eau pour raccorder le tuyau d'eau.

📖 NOTE

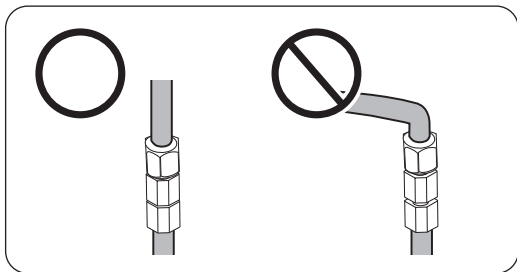
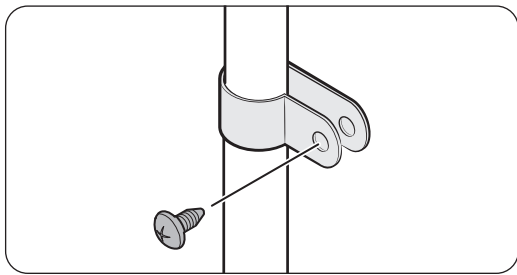
Les nouveaux ensembles de tuyaux fournis avec le dispositif doivent être utilisés et les anciens ensembles de tuyaux ne doivent pas être réutilisés.

Pour raccorder le flexible de filtrage de l'eau au tuyau d'eau



- A. Tuyau d'eau de l'appareil
B. Tuyau d'eau du kit

1. Desserrez et retirez l'écrou de **compression (a)** au niveau du tuyau d'eau du réfrigérateur, puis insérez-le sur le flexible de filtrage de l'eau.
2. Serrez l'écrou de **compression (a)** pour raccorder le flexible de filtrage de l'eau et le tuyau d'eau.
3. Ouvrez la vanne d'eau principale et vérifiez l'absence de fuites.
4. Si vous n'observez aucune fuite, versez environ 10 litres d'eau pendant 6 à 7 minutes avant de vraiment utiliser le réfrigérateur, afin d'éliminer les impuretés présentes à l'intérieur du système de filtrage de l'eau.



5. Fixez la conduite d'eau à un évier ou à un mur à l'aide d'un serre-câble.

⚠ PRUDENCE

- Ne serrez pas excessivement la conduite d'eau. Assurez-vous que la conduite d'eau n'est pas pliée, pincée ou écrasée.
- N'installez la conduite d'eau sur aucune partie du réfrigérateur. Cela pourrait endommager le réfrigérateur.

📄 NOTE

Si vous devez déplacer le réfrigérateur après avoir raccordé la conduite d'eau, assurez-vous que la section jointe de la conduite d'eau soit bien droite.

Pour réparer le tuyau d'eau

⚠ PRUDENCE

Le tuyau d'eau doit être réparé par un technicien qualifié. Si vous observez une fuite d'eau, prenez contact avec un centre de service Samsung local ou avec l'installateur du tuyau d'eau.

Système de filtration de l'eau par osmose inverse

La pression de l'eau du système d'alimentation en eau d'un système de filtration d'eau par osmose inverse doit être comprise entre 206 kPa (30 psi) et 861 kPa (125 psi).

La pression d'eau du système de filtration de l'eau par osmose inverse vers le tuyau d'eau froide du réfrigérateur doit être d'au moins 206 psi (30 kPa). Si la pression d'eau est inférieure à celle spécifiée :

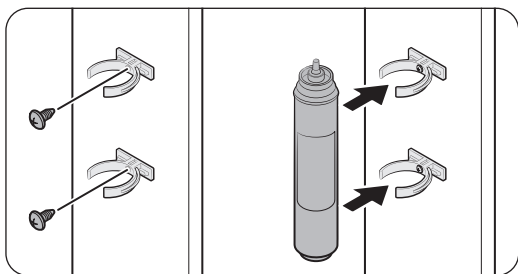
- Vérifiez que le filtre sédiment du système d'osmose inverse n'est pas obstrué. Remplacez le filtre si nécessaire.
- Remplissez le réservoir d'eau dans le système par osmose inverse avec de l'eau.
- Si votre réfrigérateur est équipé d'un filtre à eau, cela peut réduire davantage la pression de l'eau s'il est utilisé en conjonction avec un système d'osmose inverse. Retirez le filtre à eau.

Pour en savoir plus ou pour obtenir des informations sur l'entretien, prenez contact avec un plombier professionnel habilité.

Commander un filtre neuf

Pour acheter un filtre neuf (type de pièce : **HAFEX/EXP**), contactez un centre de service Samsung.

Pour installer le filtre à eau



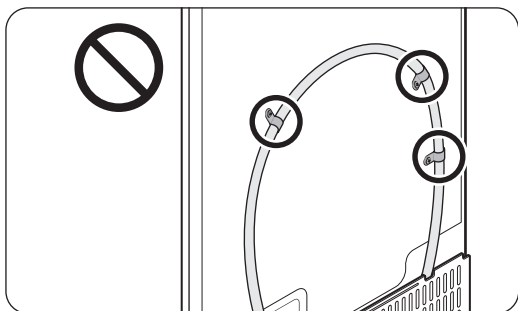
1. Attachez les **serre-câbles** (x2) dans la bonne position; par exemple, sous l'évier. Ensuite, fixez fermement les **serre-câbles** au moyen de vis.
2. Insérez le **filtre à eau** dans les serre-câbles inférieurs et supérieurs, dans la bonne direction. Pensez à bien vérifier la direction verticale du **filtre à eau**.

NOTE

Si le filtre est installé horizontalement, il est possible que de l'eau reste coincée dans le filtre. Par conséquent, l'installation verticale est recommandée.

PRUDENCE

N'installez le filtre à d'eau sur aucune partie du réfrigérateur. Cela pourrait endommager le réfrigérateur.



ÉTAPE 6 Réglages initiaux

En suivant les étapes suivantes, le réfrigérateur doit fonctionner entièrement.

1. Insérez la fiche d'alimentation dans la prise murale pour allumer le réfrigérateur.
2. Ouvrez la porte et vérifiez si l'éclairage à l'intérieur s'allume.
3. Réglez la température sur la valeur la plus basse et patientez une heure.
Le congélateur est légèrement réfrigéré et le moteur tourne doucement.
4. Attendez jusqu'à ce que le réfrigérateur atteigne la température réglée.
Le réfrigérateur est désormais prêt l'emploi.

ÉTAPE 7 Dernière vérification

Lorsque l'installation est terminée, vérifiez les points suivants :

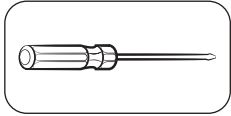
- Le réfrigérateur est branché sur une prise électrique et correctement mis à la terre.
- Le réfrigérateur est installé sur une surface plane et à une distance suffisante du mur ou de l'armoire.
- Le réfrigérateur est mis à niveau et positionné fermement au sol.
- La porte s'ouvre et se ferme sans obstacles et l'éclairage intérieur s'allume automatiquement dès que vous ouvrez la porte.

Retrait des portes pour passer l'entrée

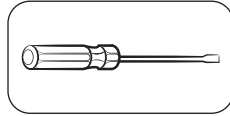
Si votre entrée ne permet pas le passage du réfrigérateur à cause de sa taille, suivez les instructions suivantes.

Outils requis (non fournis)

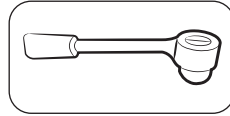
Ces outils sont utilisés pour retirer les portes.



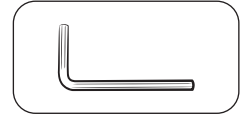
Tournevis Phillips



Tournevis
à tête plate

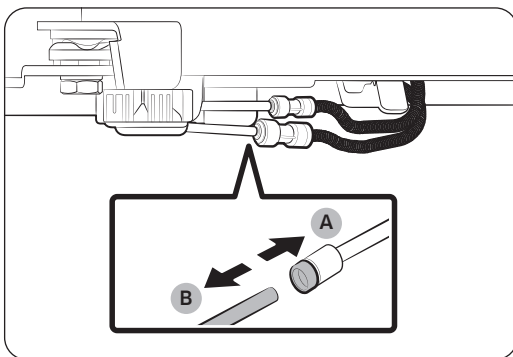
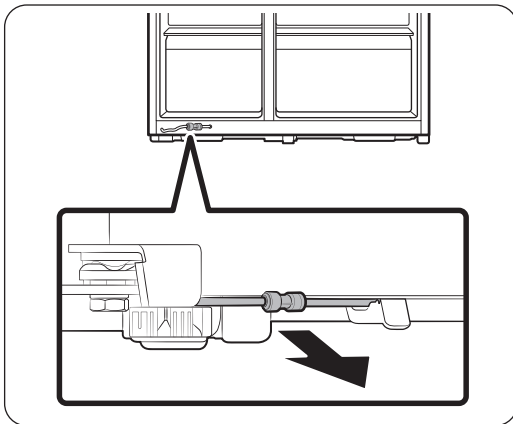


Clé à douille
(10 mm)



Clé Allen
(5 mm)

Débranchez le tuyau d'eau



1. En partant de la partie basse à l'arrière du réfrigérateur, faites sortir le tuyau d'eau à l'avant.

NOTE

Le tuyau d'eau du réfrigérateur est un tuyau de circulation de l'eau qui se raccorde entre le conduit d'eau au niveau de la source d'eau et les flexibles au niveau du système de filtrage de l'eau de votre réfrigérateur.

2. Pour débrancher les flexibles, maintenez le **coupleur transparent (A)** enfoncé et détachez le **tuyau d'eau (B)**.

PRUDENCE

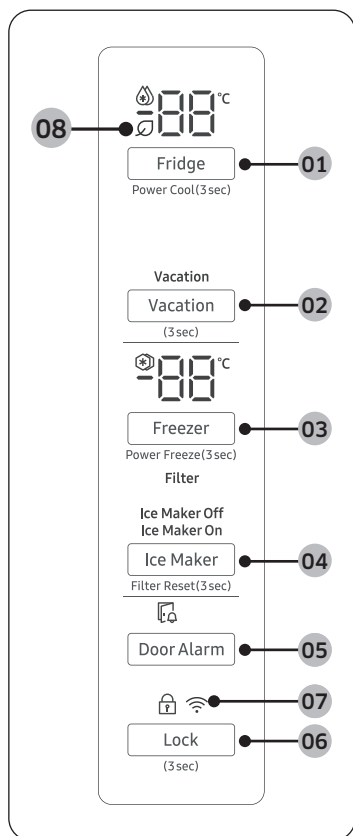
N'exercez pas une force excessive sur le coupleur. Vous pourriez le casser.

Fonctionnement

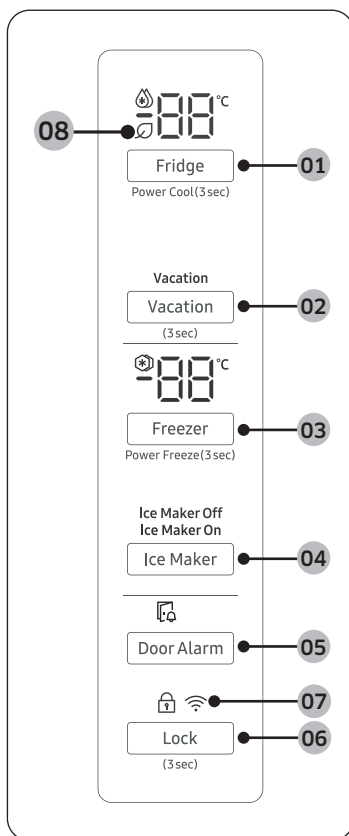
Panneau principal

L'apparence réelle de votre panneau principal peut différer de la figure et la conception du panneau principal est sujette à modification sans

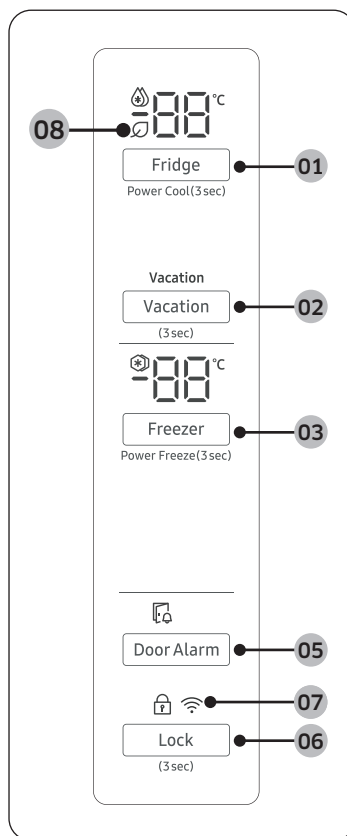
Type A



Type B



Type C



01 Fridge / Power Cool (Réfrigérateur / Refroidissement rapide)

02 Vacation (Absence)

03 Freezer / Power Freeze (Congélateur / Congélation)

04 Ice Maker / Filter Reset * (Machine à glaçons / Réinitialisation du filtre *)

05 Door Alarm (Alarme de la porte)


06 Lock (Verrouillage)

07 Network connection (Connexion au réseau)


08 AI energy mode * (Mode énergie IA *)

* Modèles applicables uniquement

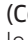

Réfrigérateur / Refroidissement rapide (3 s)

<p>Fridge (Réfrigérateur)</p>	<p>Le bouton Fridge (Réfrigérateur) peut être utilisé pour régler la température du réfrigérateur ou pour activer/désactiver la fonction Refroidissement rapide. Vous pouvez ajuster manuellement la température de refroidissement pour le réfrigérateur. Maintenez le bouton Fridge (Réfrigérateur) enfoncé pour maintenir une température souhaitée entre 1 °C et 7 °C.</p>
<p>Power Cool (Refroidissement rapide)</p>	<p>La fonction Refroidissement rapide accélère le processus de refroidissement (ventilateur à vitesse maximale). Elle vous permet de refroidir rapidement des aliments qui s'abîment vite. Elle peut aussi être utilisée après avoir laissé la porte ouverte pendant quelques temps. Le réfrigérateur continue de fonctionner à vitesse maximale durant plusieurs heures, avant de revenir à la température précédente.</p> <p>Maintenez le bouton Fridge (Réfrigérateur) pendant 3 secondes.</p> <p>Le témoin correspondant () s'allume et le réfrigérateur accélère son processus de congélation.</p>




Vacation (3 sec)

<p>Vacation (Absence)</p>	<p>Utilisez le mode Vacances si vous allez partir en vacances ou en voyage d'affaires, ou si vous n'avez pas l'intention d'utiliser le réfrigérateur pendant une période prolongée.</p> <ul style="list-style-type: none"> • Maintenez la touche Vacances enfoncée pendant 3 secondes pour activer le mode Vacances. L'indicateur Vacation On s'allume alors que l'affichage des températures du réfrigérateur s'éteint. La température du réfrigérateur sera maintenue en dessous de 17°C. • Appuyez de nouveau sur la touche Vacances pendant 3 secondes pour désactiver le mode Vacances. La température du réfrigérateur reviendra au réglage précédent. <p> NOTE</p> <ul style="list-style-type: none"> • Veillez à ce qu'il n'y plus d'aliments dans le compartiment du réfrigérateur avant d'utiliser le mode Vacances. • Le mode Vacances sera désactivé si vous réglez la température.
---------------------------	--

Congélateur / Congélation rapide (3 s)

<p>Freezer (Congélateur)</p>	<p>Le bouton Freezer (Congélateur) peut être utilisé pour régler la température du congélateur ou pour activer la fonction Congélation rapide. Les températures disponibles sont comprises entre -15 °C (5 °F) et -23 °C (-8 °F).</p>
<p>Power Freeze</p>	<p>La fonction Congélation rapide accélère le processus de congélation (ventilateur à vitesse maximale). Le congélateur fonctionne à vitesse maximale durant plusieurs heures avant de revenir à la température précédente.</p> <ul style="list-style-type: none"> • Pour activer la fonction Congélation rapide, maintenez le bouton Freezer (Congélateur) pendant 3 secondes. Le témoin correspondant () s'allume et le réfrigérateur accélère son processus de congélation. • Pour désactiver la fonction, maintenez de nouveau le bouton Freezer (Congélateur) enfoncé pendant 3 secondes. Le congélateur revient au réglage de température précédent. • Pour congeler une grande quantité d'aliments, activez la fonction Congélation rapide au moins 20 heures avant de placer les aliments dans le congélateur. <p> NOTE</p> <p>L'utilisation de la fonction Congélation rapide augmente la consommation électrique. Assurez-vous de l'éteindre et de remettre la température précédente si vous n'avez pas besoin de cette fonction.</p>

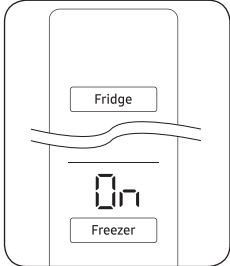
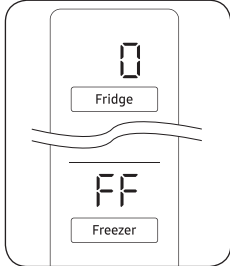
04 Eau / Réinitialisation du filtre (3 s)

Ice Maker (Machine à glaçons)	<p>Appuyez sur Machine à glaçons pour allumer ou éteindre la machine à glaçons. La machine à glaçons dispose de deux témoins (Ice Maker On/ Ice Maker Off) qui signalent son état de fonctionnement.</p> <ul style="list-style-type: none"> • Lorsque la machine à glaçons est mise sous tension, le témoin correspondant (Ice Maker On) s'allume. • Lorsque la machine à glaçons est mise hors tension, le témoin correspondant (Ice Maker Off) s'allume. Dans ce cas, la fabrication de glaçons est rendue impossible, même si vous enclenchez le bouton Cubed Ice ou le bouton Crushed Ice du panneau du distributeur. Pour activer la fabrication de glaçons, vous devez mettre la machine à glaçons en fonction. • Lorsque la machine à glaçons est éteinte, appuyez sur le levier du distributeur pendant plus de 5 secondes pour allumer automatiquement la machine à glaçons. • Lorsque vous éteignez la machine à glaçons, vous devez attendre au moins 1 minute avant de pouvoir la rallumer. <p> PRUDENCE Si le bac à glaçons a été retiré, vous devez mettre la machine à glaçons hors tension.</p> <p> NOTE Si la machine à glaçons est éteinte, elle s'allumera dès que vous appuierez sur le levier à glaçons pendant plus de 5 secondes.</p>
Filter Reset (Réinitialisation du filtre)	<p>Après environ 6 mois d'utilisation du filtre à eau d'origine, le voyant du filtre devient rouge pour vous rappeler que le filtre doit être remplacé. Lorsque vous ouvrez la porte, le voyant du filtre clignote pendant plusieurs secondes pour vous rappeler que le filtre doit être remplacé. Si cela se produit, remplacez le filtre et maintenez enfoncé le bouton Filter Reset (Réinitialisation du filtre) pendant 3 secondes. L'indicateur de filtre sera réinitialisé et l'indicateur de filtre s'éteint.</p> <p> NOTE L'eau de certaines régions a une teneur relativement forte en calcaire. Cela peut réduire le cycle de vie du filtre. Dans ces zones, vous devrez remplacer le filtre à eau plus souvent que la fréquence spécifiée ci-dessus.</p>

05 Alarme de la porte

Alarme de la porte	<p>Vous pouvez régler l'alarme pour un rappel. Si la porte est laissée ouverte pendant plus de 2 minutes, l'alarme retentit avec le témoin d'alarme () qui clignote. L'alarme est activée par défaut en usine. Pour désactiver l'alarme, appuyez sur le bouton Door Alarm (Alarme de porte) Pour l'activer, appuyez de nouveau sur le bouton Door Alarm.</p> <p>Si la porte reste ouverte pendant 5 minutes, les voyants internes (du réfrigérateur et du congélateur) clignoteront pendant 10 secondes, puis s'allumeront. Ceci sera répété toutes les minutes pendant 5 minutes. Ceci est pour alerter les utilisateurs malentendants qu'une porte est ouverte et que c'est normal.</p>
--------------------	--

06 Verrouillage (3 sec)/Wi-Fi activé ou désactivé (10 sec)

Verrouillage (Panneau principal)	<p>Pour éviter de procéder à des réglages involontaires, maintenez le bouton Lock (Verrouillage) enfoncé pendant 3 secondes. Le panneau principal sera désactivé et le témoin de la fonction « Verrouillage » (🔒) s'allumera.</p> <p>Lorsque le verrouillage est activé, le voyant clignote si vous appuyez sur un bouton du panneau principal.</p> <p>Si vous appuyez de nouveau sur le bouton pendant plus de 3 secondes, le verrouillage est désactivé.</p> <p>Cependant, le verrouillage sera réactivé si aucune touche n'est enclenchée dans la minute qui suit.</p> <p>NOTE</p> <p>Le verrouillage du panneau principal n'affecte pas le distributeur. Le distributeur fonctionne de manière indépendante, de même que le levier du distributeur. Pour verrouiller le distributeur et le levier du distributeur, utilisez la fonction « Verrouiller » du distributeur.</p>
Wi-Fi activé ou désactivé	<p>Pour activer ou désactiver le Wi-Fi, appuyez sur le bouton Verrouillage pendant 10 secondes. L'écran affiche l'état du Wi-Fi pendant 5 secondes (comme indiqué sur la figure).</p> <div style="display: flex; justify-content: space-around;"><div data-bbox="473 743 702 1058"><p style="text-align: center;">Wi-Fi On</p></div><div data-bbox="812 743 1041 1058"><p style="text-align: center;">Wi-Fi Off</p></div></div> <p>NOTE</p> <ul style="list-style-type: none">• Vous devez activer le Wi-Fi pour connecter le réfrigérateur à l'application SmartThings.• Consultez la section SmartThings (modèles applicables uniquement) pour plus d'informations.

07 Connexion au réseau

Cette icône indique que le réfrigérateur est connecté à un réseau. Si l'icône Wi-Fi clignote, nous vous recommandons de connecter votre réfrigérateur à l'application SmartThings. Vous pouvez contrôler et surveiller votre réfrigérateur grâce à l'application SmartThings. Consultez la section **SmartThings** (modèles applicables uniquement) pour plus d'informations.

08 Mode énergie IA

L'icône  si vous activez le mode énergétique AI dans l'application SmartThings.

NOTE

- Lorsque l'alarme retentit, vous pouvez appuyer sur n'importe quel bouton du panneau principal pour désactiver l'alarme.
- Même si le son de l'alarme est désactivé, l'alarme retentira à nouveau après 12 heures si le problème du son de l'alarme n'est pas résolu.

SmartThings

Installation

Consultez le Google Play Store, Galaxy Apps ou l'App Store d'Apple et cherchez « SmartThings ». Téléchargez et installez l'application SmartThings fournie par Samsung Electronics sur votre appareil intelligent.

NOTE

- La version du logiciel de soutien de l'application SmartThings est sujette à changement selon la politique de soutien du système d'exploitation fournie par le fabricant. De plus, en ce qui concerne l'application SmartThings ou les fonctions qu'elle prend en charge, la nouvelle politique de mise à jour des applications sur la version existante du système d'exploitation peut être suspendue pour des raisons de facilité d'utilisation ou de sécurité.
- L'application SmartThings peut être modifiée sans préavis afin d'en améliorer la convivialité ou les performances. Comme la version du système d'exploitation des téléphones portables est mise à jour chaque année, la SmartThings est également mise à jour en permanence en fonction du dernier système d'exploitation. Si vous avez des questions concernant les articles mentionnés ci-dessus, veuillez nous contacter à l'adresse suivante : st.service@samsung.com
- Les systèmes de cryptage recommandés sont WPA/TKIP et WPA2/AES. Tout nouveau protocole d'authentification Wifi ou non standard ne sera pas pris en charge.
- Les réseaux sans fil peuvent être affectés par l'environnement de communication sans fil qui les entoure.
- Si votre fournisseur d'accès à Internet a enregistré l'adresse MAC de votre PC ou de votre modem à des fins d'identification, il se peut que votre Samsung Smart Refrigerator ne parvienne pas à se connecter à Internet. Dans ce cas, adressez-vous à votre fournisseur de services Internet pour résoudre le problème.
- Les paramètres du pare-feu de votre système réseau peuvent empêcher votre Samsung Smart Refrigerator d'accéder à Internet. Adressez-vous à votre fournisseur de services Internet pour une assistance technique. Adressez-vous à un centre de services ou à un détaillant Samsung si ce symptôme persiste.
- Pour configurer les paramètres du point d'accès (PA) sans fil, voir le manuel d'utilisation du PA (routeur).
- Les réfrigérateurs intelligents Samsung prennent en charge les protocoles IEEE 802.11 b/g/n (2,4 GHz). (Le protocole IEEE 802.11 n est recommandé.)
- Les routeurs sans fil Wi-Fi non autorisés peuvent ne pas se connecter aux réfrigérateurs intelligents Samsung concernés.

Compte Samsung

Vous devez enregistrer votre compte Samsung pour pouvoir utiliser l'application. Si vous n'avez pas de compte Samsung, suivez les instructions affichées à l'écran de l'application pour créer un compte Samsung gratuit.

Prise en main

Mettez en route l'appareil que vous souhaitez connecter, ouvrez l'application SmartThings sur votre téléphone, puis suivez les instructions ci-dessous.

Si une fenêtre contextuelle apparaît indiquant qu'un nouvel appareil a été trouvé, appuyez sur **AJOUTER MAINTENANT**.

Si une fenêtre contextuelle n'apparaît pas, appuyez sur la **touche +**, puis sélectionnez l'appareil que vous souhaitez connecter dans la liste des appareils disponibles.

Si votre appareil ne figure pas dans la liste des appareils disponibles, appuyez sur **Appareils pris en charge**, sélectionnez le type d'appareil (Réfrigérateur), puis sélectionnez le modèle d'appareil spécifique.

Suivez les instructions de l'application pour configurer votre appareil. Une fois l'installation terminée, votre réfrigérateur apparaîtra sous forme de « carte » sur l'écran de vos **Appareils**.

Application SmartThings

Contrôle intégré


Vous pouvez surveiller et contrôler votre réfrigérateur à la maison et pendant vos déplacements.

- Appuyez sur l'icône du réfrigérateur dans le tableau de bord SmartThings ou sur l'icône des appareils en bas du tableau de bord, puis appuyez sur la « carte » du réfrigérateur pour ouvrir la page Réfrigérateur.
- Vérifiez l'état de fonctionnement ou les notifications relatives à votre réfrigérateur, puis modifiez les options ou les paramètres si nécessaire.

NOTE

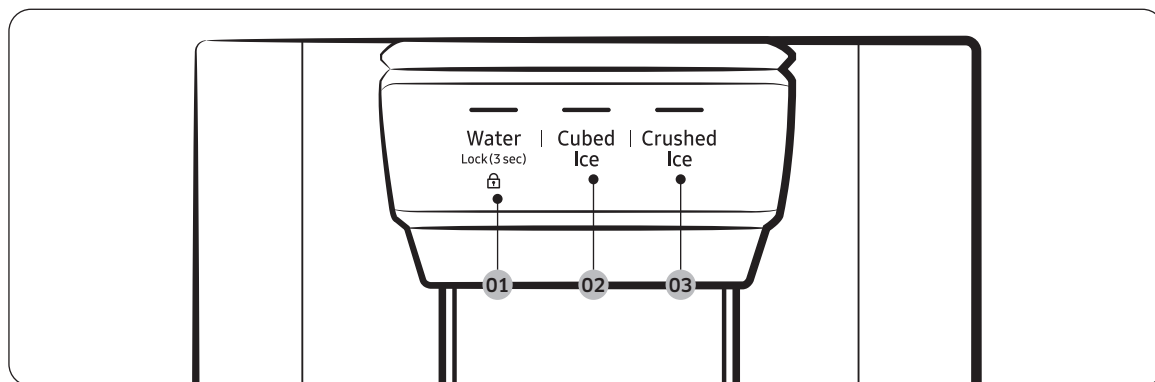
Certaines options ou certains réglages du réfrigérateur peuvent ne pas être disponibles pour un contrôle à distance.

Paramètres du réfrigérateur

Catégorie	Élément	Description
Surveiller et contrôler	Température du réfrigérateur	Vous pouvez régler et surveiller la température souhaitée du réfrigérateur.
	Température du congélateur	Vous pouvez régler et contrôler la température souhaitée du congélateur.
	Machine à glaces *	Vous pouvez activer ou désactiver la machine à glaces.
	Refroidissement rapide	Vous pouvez mettre en marche ou arrêter la fonction Refroidissement rapide, et vérifier les paramètres actuels.
	Congélation rapide	Vous pouvez mettre en marche ou arrêter la fonction Congélation rapide, et vérifier les paramètres actuels.
Alarmes	Température inhabituellement élevée	Cette alarme se déclenche lorsque la température du réfrigérateur est anormalement élevée.
	Ouverture de la porte	Cette alarme se déclenche si la porte est ouverte pendant une durée déterminée.
	Remplacement du filtre à eau*	Cette alarme vous rappelle que le filtre à eau doit être remplacé.
Mode énergie IA *	<p>Vous pouvez activer ou désactiver le mode Énergie IA dans le menu Énergie de l'application SmartThings.</p> <p>Vous pouvez vérifier l'état du mode énergie IA sur l'application SmartThings.</p> <p>Sur certains modèles, l'icône  apparaît sur le panneau principal pour indiquer que le mode Énergie IA est activé. (modèles applicables uniquement)</p> <p>L'activation du mode énergie IA réduit la consommation d'énergie, mais elle peut également réduire les performances de refroidissement.</p>	

* modèles applicables uniquement

Panneau du distributeur (modèles applicables uniquement)



01 Water / Lock (Eau / Verrouillage)

02 Cube Ice (Glaçons)

03 Crushed Ice (Glace pilée)

01 Eau /Verrouillage (3 s)

Eau	Pour servir de l'eau froide, appuyez sur le bouton Water (Eau) . Le voyant correspondant s'allume.
Verrouillage (Panneau du distributeur / Niveau du distributeur)	<p>Pour empêcher que les boutons du panneau du distributeur et du levier du distributeur ne s'enclenchent involontairement, maintenez le bouton Water (Eau) enfoncé pendant plus de 3 secondes. Si vous appuyez de nouveau sur le bouton pendant plus de 3 secondes, le verrouillage du distributeur est désactivé.</p> <p>Lorsque le verrouillage du distributeur est activé, le voyant clignote si vous appuyez sur un bouton du panneau des distributeurs ou sur le levier du distributeur.</p> <p>NOTE Le bouton Lock (Verrouillage) situé sur le panneau du distributeur n'affecte pas les commandes du panneau principal. Pour verrouiller le panneau principal, utilisez la fonction « Lock » (Verrouillage) du panneau principal.</p>

02 Cube Ice (Glaçons)

Cube Ice (Glaçons)	Appuyez sur le bouton Cubed Ice (Glaçons) pour servir des glaçons. Le voyant correspondant s'allume.
--------------------	---

03 Crushed Ice (Glace pilée)

Crushed Ice (Glace pilée)	Appuyez sur le bouton Crushed Ice (Glace pilée) pour servir de la glace pilée. Le voyant correspondant s'allume.
---------------------------	---

Fonctions spéciales

Le réfrigérateur est équipé de dispositifs destinés à l'utilisateur que vous pouvez utiliser.

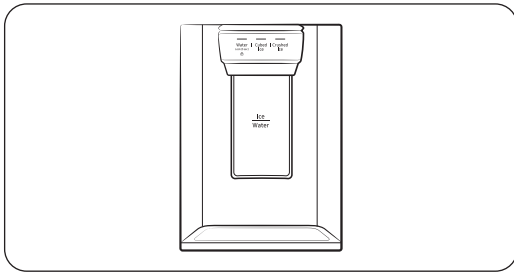
Distributeur d'eau/de glace (modèles applicables uniquement)

Lorsque vous utilisez le distributeur vous pouvez vous servir de l'eau, avec ou sans glace.

Globalement, le distributeur d'eau offre 3 options : eau fraîche, glaçons et glace pilée.

Pour servir de l'eau froide, appuyez sur le bouton **Water (Eau)** du panneau du distributeur. Placez un verre sous le distributeur, puis poussez sur le levier du distributeur.

Pour vous servir de l'eau avec glaçons



1. Lorsque la machine à glaçons est activée, appuyez sur le bouton **Cubed Ice** ou sur le bouton **Crushed Ice** pour choisir le type de glace souhaité.
2. Placez un verre sous le distributeur, puis poussez sur le **levier du distributeur** avec le verre. Les glaçons tombent du distributeur dans votre verre.
3. Appuyez sur **Water (Eau)** pour distribuer de l'eau.
4. Poussez le **levier du distributeur** avec le verre. De l'eau coule du distributeur dans votre verre.

NOTE

- Le distributeur arrête de verser si vous maintenez le levier distributeur enfoncé pendant environ 1 minute. Pour verser plus d'eau, relâchez le levier puis pressez-le de nouveau.
- Veillez à ce que le verre soit aligné avec le distributeur afin d'éviter que l'eau ne vous éclabousse.
- Si vous n'utilisez pas le distributeur d'eau pendant 2 à 3 jours, l'eau distribuée peut avoir une odeur ou un goût étrange. Il ne s'agit pas d'un dysfonctionnement du système. Jetez le premier et les 2 premiers verres d'eau.

Fabrication de glaçons (modèles applicables uniquement)

Le réfrigérateur est équipé d'une machine à glaçons intégrée qui distribue automatiquement de la glace, de sorte que vous puissiez bénéficier d'une eau filtrée sous forme de glaçons ou de glace pilée, selon votre préférence.

Ice Maker (Machine à glaçons)

Une fois que vous avez installé votre réfrigérateur, suivez les instructions ci-dessous pour garantir la fabrication de beaux glaçons et de belle glace pilée :

1. Laissez le réfrigérateur fonctionner pendant au moins 24 heures pour qu'il soit le plus performant possible.
2. Distribuer les 4 à 6 premiers glaçons dans un verre.
3. Attendez 8 heures et distribuez 4 à 6 glaçons.
4. Patientez encore 16 heures, et distribuez le premier verre de verre pilée.

NOTE

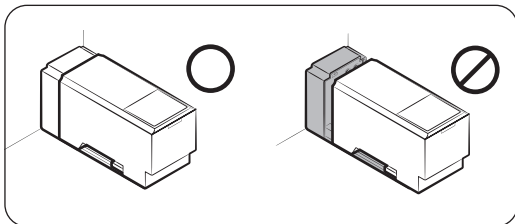
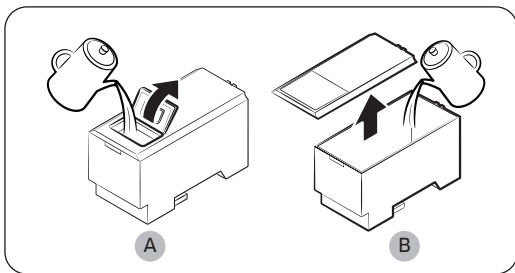
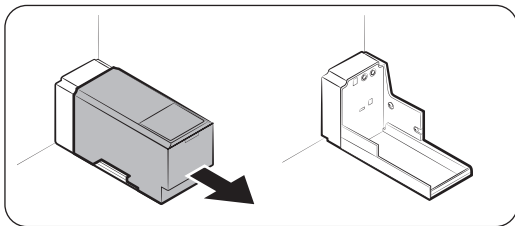
- Si vous consommez toute la glace en même temps, vous devrez attendre 8 heures avant que les 4 à 6 premiers prochains glaçons soient disponibles. Cela permet de s'assurer que le seau à glace est rempli de manière correcte.
- Les glaçons formés rapidement peuvent sembler trop blancs; ce qui est normal.

PRUDENCE

Distribuez la glace en fonction de la taille du récipient choisi.

- Si vous servez trop de glace, celle-ci risque de tomber au sol et de vous blesser.
- La glace peut s'accumuler et bloquer la gouttière à glace.

Pour remplir le réservoir d'eau (modèles applicables uniquement)



PRUDENCE

- Vérifiez que le réservoir d'eau est orienté vers le devant. Dans le cas contraire, le réservoir d'eau peut ne pas fonctionner correctement.
- N'utilisez pas le réfrigérateur sans avoir inséré le réservoir d'eau. Cela pourrait diminuer la performance de refroidissement.
- Remplissez le réservoir d'eau potable uniquement (eau minérale ou eau purifiée). N'utilisez pas d'autres liquides.
- Soyez vigilant lorsque vous déplacez le réservoir rempli. Vous risquez de vous blesser si vous faites tomber le réservoir.
- Ne tentez pas de démonter la pompe interne vous-même. Si la pompe interne est endommagée ou débranchée du réservoir d'eau, le distributeur ne fonctionne pas correctement.

Lors de la première utilisation, nettoyez l'intérieur du réservoir d'eau et séchez-le bien.

1. Tenez les deux poignées situées sur le devant du réservoir, puis tirez ce dernier à l'extérieur comme indiqué.
2. Ouvrez le **covercle avant (A)** du capot ou le **capot entier (B)** puis remplissez le réservoir d'eau (5 L d'eau maxi.).

PRUDENCE

Ne dépassez pas la ligne maximale pour que l'eau ne déborde pas.

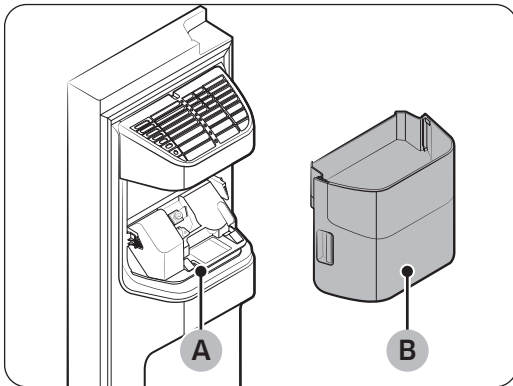
3. Réinsérez le réservoir d'eau et fixez-le dans le mécanisme de distribution. Assurez-vous que le côté avant (avec le couvercle avant) du réservoir

Lors de la première utilisation

- Poussez le levier du distributeur pendant 10 secondes pour évacuer l'air contenu dans les tuyaux du système d'arrivée d'eau.
- Jetez les six premiers verres d'eau pour retirer les impuretés contenues dans le système d'arrivée d'eau.

Fabrication de glaçons (modèles applicables uniquement)

Le réfrigérateur est équipé d'une machine à glaçons intégrée qui distribue automatiquement de la glace, de sorte que vous puissiez bénéficier d'une eau filtrée sous forme de glaçons ou de glace pilée, selon votre préférence.



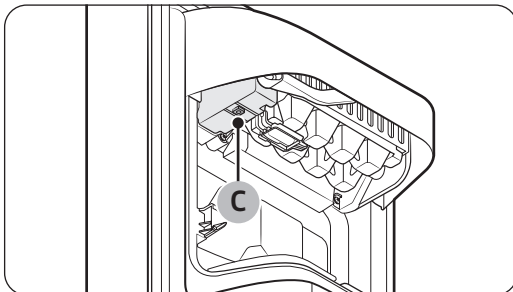
Si vous n'arrivez pas à verser de la glace, vérifiez d'abord la machine à glaçons. Vérifiez qu'elle fabrique correctement des glaçons.

Pour vérifier la machine à glaçons

1. Attrapez doucement le **bac de la machine à glaçons (B)** à deux mains et retirez-le de la **gouttière à glaçons (A)**.
2. Vérifiez que le bac de la machine à glaçons contient des glaçons, tel qu'approprié.
3. Appuyez sur le **bouton (C)** au bas de la machine à glaçons.
4. Vous entendrez un carillon si la machine à glaçons fonctionne correctement.

NOTE

Si ce symptôme persiste, prenez contact avec l'installateur du tuyau d'eau ou un centre de service Samsung local.



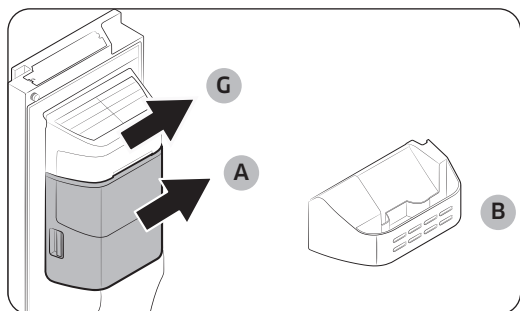
PRUDENCE

- N'appuyez pas sur le bouton plusieurs fois si le bac à glaçons est plein de glace ou d'eau. Il se peut que de l'eau déborde ou que des glaçons se coincent.
- Lorsque l'alimentation est rétablie sur le réfrigérateur après une panne de courant, le bac de la machine à glaçons peut contenir un mélange de glaçons fondus et coincés, ce qui entraînerait une défaillance du système. Pour éviter cela, assurez-vous de vider le bac de la machine à glaçons avant d'utiliser le réfrigérateur.
- Pour éviter de faire tomber le bac de la machine à glaçons, assurez-vous de le prendre à deux mains lors de son retrait ou son insertion.
- Ne laissez pas les enfants s'accrocher à ou jouer avec le distributeur de glace ou le bac à glaçons. Ils risqueraient de se blesser.
- Ne mettez pas les doigts ni d'autres objets dans l'orifice du distributeur ou de la gouttière à glaçons. Cela pourrait provoquer des blessures corporelles ou des dommages matériels.

NOTE

- Le retrait du bac de la machine à glaçons n'affecte pas les performances thermiques et mécaniques du réfrigérateur.
- Le volume déclaré du congélateur est mesuré au moyen du guide du congélateur et la clayette inférieure, après avoir retiré la machine à glaçons, les tiroirs supérieurs et inférieurs.

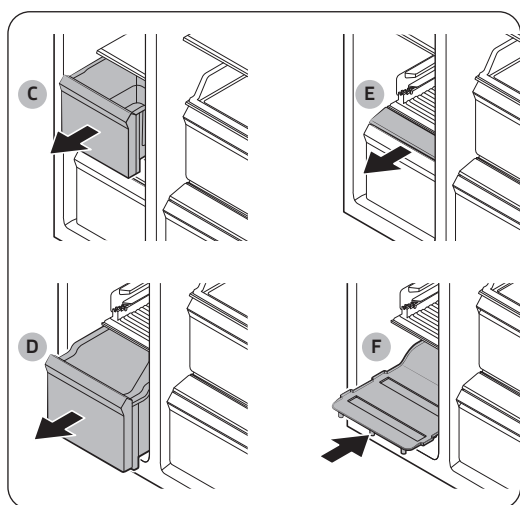
Pour fixer plus d'espace de stockage (modèles applicables uniquement) :



Si vous n'utilisez pas la machine à glaçons et avez besoin de plus d'espace, retirer le **bac à glaçons (A)** et le **cache du bac à glaçons (G)**. Ensuite, insérez le **guide du congélateur (Optionnel)** à la place du bac de la machine à glaçons.

⚠ PRUDENCE

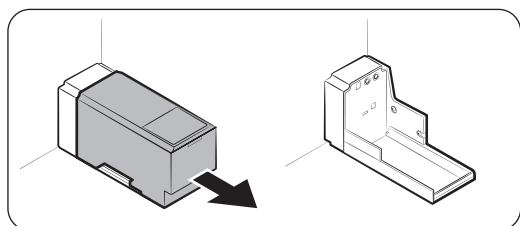
Si le bac à glaçons a été retiré, vous devez mettre la machine à glaçons hors tension.



Pour libérer plus de place, retirez le **tiroir supérieur (C)**, le **tiroir inférieur (D)**, et le **cache du tiroir inférieur (E)**. Puis, insérez la **clayette inférieure (F)** fournie.

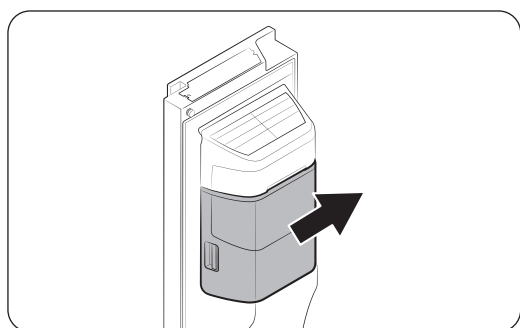
📖 NOTE

- Le retrait des tiroirs n'affecte ni la température ni l'utilisation du congélateur.
- Le volume déclaré du congélateur est mesuré avec la clayette inférieure, après avoir retiré le tiroir supérieur, le tiroir inférieur et le cache du tiroir inférieur.



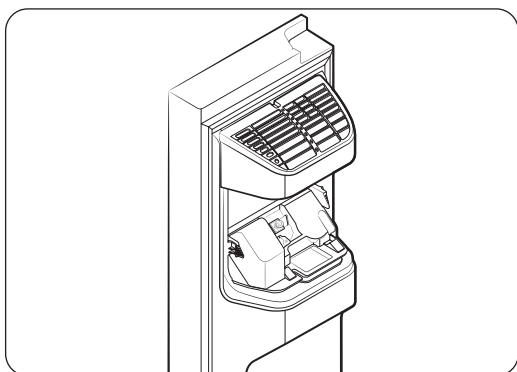
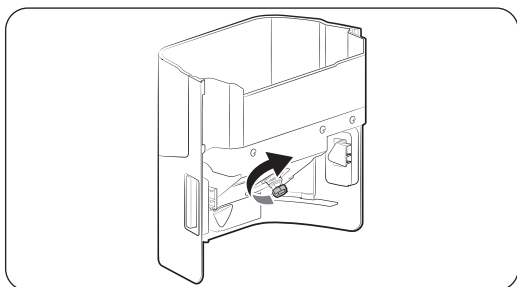
Pour plus d'espace, retirez le réservoir d'eau et utilisez l'espace libéré pour stocker plus d'éléments.

Bac de la machine à glaçons



Si vous ne distribuez pas de glaçons pendant une période prolongée, les glaçons peuvent former un bloc dans le bac. Si cela se produit, retirez le bac de la machine à glaçons et videz-le.

1. Pour retirer le bac de la machine à glaçons, soulevez-le légèrement et tirez-le doucement vers l'extérieur tout en le tenant avec vos deux mains.
2. Retirez le bac de la machine à glaçons et videz-le.



3. Une fois l'opération terminée, tournez la poignée de commande à l'arrière du bac de 90°, puis remettez le bac en place. Insérez le bac jusqu'à ce que vous entendiez un clic.
4. Appuyez sur **Machine à glaçons** pour réinitialiser la machine à glaçons.

PRUDENCE

- N'exercez pas une force excessive sur le cache du bac. Le cache risquerait de se casser.
- Ne fermez pas la porte avec énergie. De l'eau pourrait déborder de la machine à glaçons.
- Pour éviter tout risque de blessure, assurez-vous de nettoyer la glace ou l'eau qui est tombée au sol.
- Pour éviter les accidents et les blessures, ne laissez pas les enfants jouer avec le distributeur d'eau ou la machine à glaçons.
- Ne mettez pas votre main ou un objet dans la gouttière à glaçons. Cela pourrait provoquer des blessures corporelles ou des dommages matériels.

NOTE

- Tout son émis par la machine à glaçons pendant le processus de fabrication de glaçons est normal.
- Lorsque la porte est ouverte, ni la machine à glaçons ni le distributeur d'eau ne fonctionnent.

Maintenance

Nettoyage

Intérieur et extérieur

⚠ AVERTISSEMENT

- Ne nettoyez pas le réfrigérateur avec du benzène, du diluant ou du nettoyant domestique/pour voiture comme Clorox™. Ces produits risquent d'endommager la surface du réfrigérateur et de provoquer un incendie.
- Évitez de vaporiser de l'eau directement sur le réfrigérateur. Cela est susceptible de provoquer un choc.
- Ne placez jamais vos doigts ni aucun objet dans la fente du distributeur.

Retirez régulièrement toutes les substances étrangères telles que la poussière ou l'eau des fiches de la prise électrique et des points de contact à l'aide d'un chiffon sec.

1. Débranchez le cordon d'alimentation.
2. Utilisez un chiffon doux non pelucheux humidifié ou une serviette en papier pour nettoyer l'intérieur et l'extérieur du réfrigérateur.
3. Ensuite, utilisez un chiffon sec ou une serviette en papier pour bien sécher les surfaces.
4. Branchez le cordon d'alimentation.

Distributeur d'eau/de glace (modèles applicables uniquement)

📖 NOTE

Pour des raisons d'hygiène, nettoyez régulièrement l'emplacement du distributeur.

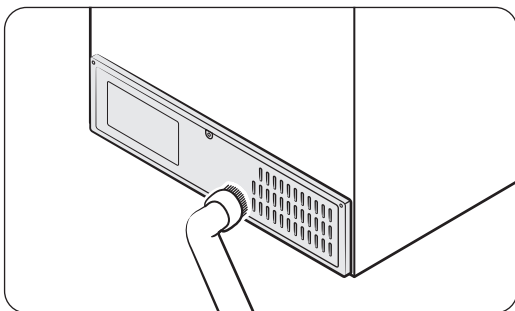
⚠ PRUDENCE

Lorsque vous utilisez l'option glaçons/glace pilée, des brisures de glace peuvent s'accumuler dans la gouttière à glace. Pour éviter cela, éliminez la glace résiduelle à l'aide d'un chiffon doux et propre.

Joint en caoutchouc

Si les joints en caoutchouc d'une porte deviennent sales, la porte risque de ne pas se fermer correctement, ce qui réduirait les performances et l'efficacité du réfrigérateur. Utilisez un détergent doux et un chiffon humide pour nettoyer les joints en caoutchouc. Puis, séchez bien à l'aide d'un chiffon.

Panneau arrière



Pour garder les cordons et les parties exposées du panneau arrière exempts de saleté, passez l'aspirateur sur le panneau une ou deux fois par an.

⚠ PRUDENCE

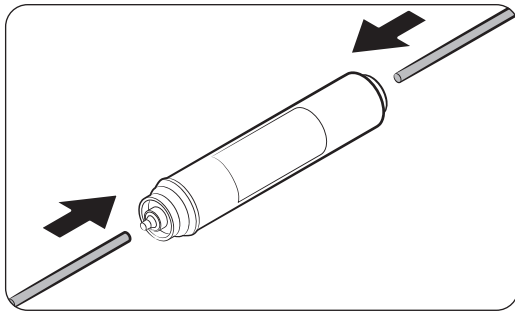
Ne retirez pas le cache du panneau arrière. Un risque d'électrocution existe.

Remplacement

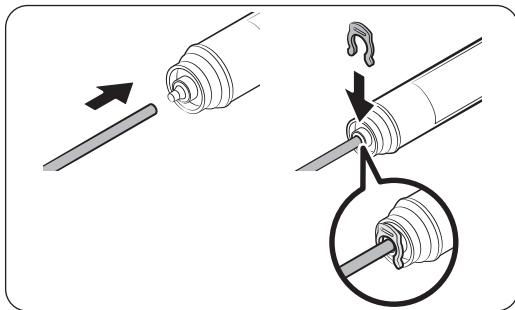
Filtre à eau (modèles applicables uniquement)

⚠ PRUDENCE

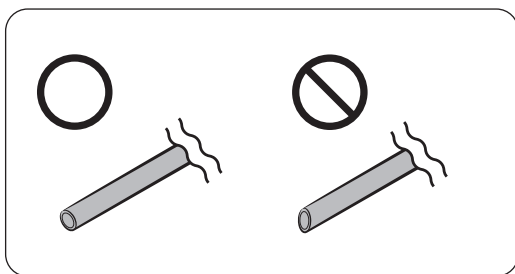
- N'utilisez pas de filtres à eau de tiers. Utilisez uniquement les filtres fournis ou approuvés par Samsung.
- Les filtres non approuvés peuvent fuir et endommager le réfrigérateur, entraînant alors une électrocution. Samsung ne sera en aucun cas tenu responsable pour tout dommage découlant de l'utilisation de filtres à eau de tiers.
- Le témoin de filtre s'allume en rouge pour vous rappeler qu'il est temps de remplacer le filtre à eau.



1. Coupez l'alimentation en eau principale.
2. Raccordez la conduite d'alimentation en eau, côté entrée du filtre.
3. Connectez la ligne du distributeur, côté sortie du filtre.



4. Vérifiez qu'il n'y ait pas de panne de courant. Autrement, corrigez les lignes au moyen de serre-câbles.
5. Installez le filtre à eau et fixez-le au moyen de serre-câbles.
6. Maintenez le bouton **Filter Reset (Réinitialisation du filtre)** enfoncé pendant 3 secondes pour réinitialiser le cycle de vie du filtre.
7. Une fois le remplacement terminé, faites couler 1 litre d'eau pour éliminer les impuretés présentes dans le tuyau d'eau.



⚠ PRUDENCE

Au moment de régler la longueur de la ligne d'eau, veillez à lisser à surface de coupe à angle droit. Vous éviterez ainsi les risques de fuite.

📖 NOTE

- Lorsqu'un filtre a récemment installé, il se peut que le distributeur d'eau crache de l'eau brièvement. Cela est dû à l'air qui est entré dans le tuyau d'eau.
- Lors de ce processus de remplacement, il se peut que de l'eau s'écoule du réfrigérateur sur le sol. Si tel est le cas, essuyez l'eau à l'aide de chiffons secs.

Système de filtration de l'eau par osmose inverse

La pression de l'eau du système d'alimentation en eau d'un système de filtration d'eau par osmose inverse doit être comprise entre 206 kPa (30 psi) et 861 kPa (125 psi).

La pression d'eau du système de filtration de l'eau par osmose inverse vers le tuyau d'eau froide du réfrigérateur doit être d'au moins 206 psi (30 kPa). Si la pression d'eau est inférieure à celle spécifiée :

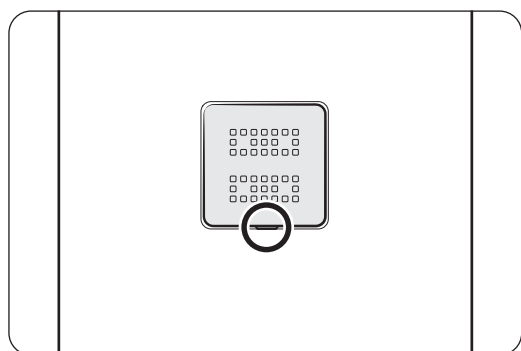
- Vérifiez que le filtre sédiment du système d'osmose inverse n'est pas obstrué. Remplacez le filtre si nécessaire.
- Remplissez le réservoir d'eau dans le système par osmose inverse avec de l'eau.
- Si votre réfrigérateur est équipé d'un filtre à eau, cela peut réduire davantage la pression de l'eau s'il est utilisé en conjonction avec un système d'osmose inverse. Retirez le filtre à eau.

Pour en savoir plus ou pour obtenir des informations sur l'entretien, prenez contact avec un plombier professionnel habilité.

Commander un filtre neuf

Pour acheter un filtre neuf (type de pièce : **HAFEX/EXP**), contactez un centre de service Samsung.

Filtre désodorisant



- Placez le tournevis à tête plate dans la rainure située sur la partie basse du cache du filtre désodorisant et faites levier. Remplacez le filtre, puis replacez le cache du filtre.
- La période d'utilisation recommandée du filtre désodorisant est d'un an et peut varier en fonction de votre utilisation. Vous pouvez vous procurer un filtre désodorisant neuf, auprès du centre de service.

Ampoules

Les ampoules ne sont pas réparables par l'utilisateur. Pour les remplacer, contactez un centre de service Samsung.

Ampoule (source de lumière)

Ce produit contient une source lumineuse de classe d'efficacité énergétique <G>.

La ou les ampoule(s) et/ou le ou les mécanisme(s) de commande ne sont pas remplaçables par l'utilisateur. Pour remplacer la ou les ampoule(s) et/ou le ou les mécanisme(s) de commande de l'appareil, contactez un centre de service Samsung local. Pour obtenir les instructions détaillées de remplacement pour la ou les ampoule(s) ou pour le ou les mécanisme(s) de commande de votre appareil, rendez-vous sur le site Internet de Samsung (<http://www.samsung.com>), allez dans Support (Assistance) > Support (Assistance) sur la page d'accueil, puis saisissez le nom du modèle.

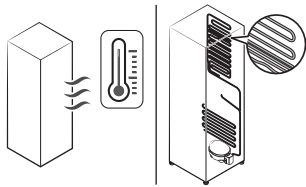
Pour obtenir les instructions détaillées de démontage pour la ou les ampoule(s) et/ou pour le ou les mécanisme(s) de commande, suivez simplement les instructions de remplacement fournies, tel que décrit ci-dessus.

Dépannage

Avant d'appeler le service d'assistance, passez en revue les points de contrôle ci-dessous. Tous les appels concernant des situations normales (non problématiques) seront facturés aux utilisateurs.

Généralité

Température

Cause	Causes possibles	Solution
Le réfrigérateur / congélateur ne fonctionne pas. La température du réfrigérateur / congélateur est élevée.	<ul style="list-style-type: none"> Le cordon d'alimentation n'est pas branché correctement. 	<ul style="list-style-type: none"> Branchez correctement le cordon d'alimentation.
	<ul style="list-style-type: none"> Le contrôle de la température n'est pas réglé correctement. 	<ul style="list-style-type: none"> Diminuez la température.
	<ul style="list-style-type: none"> Le réfrigérateur se situe près d'une source de chaleur ou est exposé à la lumière directe du soleil. 	<ul style="list-style-type: none"> Écartez le réfrigérateur de la lumière directe du soleil et des sources de chaleur.
	<ul style="list-style-type: none"> Manque d'espace libre entre le réfrigérateur et les murs ou meubles à proximité. 	<ul style="list-style-type: none"> Nous recommandons un espace entre le réfrigérateur et les murs (ou meubles) supérieur à 50 mm.
Le réfrigérateur/ congélateur refroidit trop.	<ul style="list-style-type: none"> Le réfrigérateur est surchargé. Les aliments stockés bloquent les bouches d'aération du réfrigérateur. 	<ul style="list-style-type: none"> Ne surchargez pas le réfrigérateur. Ne laissez pas les aliments bloquer les aérations.
	<ul style="list-style-type: none"> Le contrôle de la température n'est pas réglé correctement. 	<ul style="list-style-type: none"> Augmentez la température.
Les parois intérieures sont chaudes.	<ul style="list-style-type: none"> Le réfrigérateur est équipé d'une tuyauterie résistante à la chaleur, installée dans sa paroi intérieure. 	<ul style="list-style-type: none"> Pour prévenir de la condensation, le réfrigérateur est équipé de tuyaux résistants à la chaleur dans les coins avant. Lorsque la température ambiante augmente, cet équipement peut ne pas fonctionner correctement. Il ne s'agit pas d'un dysfonctionnement du système. 

Odeurs

Cause	Causes possibles	Solution
Le réfrigérateur émet des odeurs.	<ul style="list-style-type: none">Aliments périmés.	<ul style="list-style-type: none">Nettoyez le réfrigérateur et retirez les aliments périmés.
	<ul style="list-style-type: none">Aliments à forte odeur.	<ul style="list-style-type: none">Assurez-vous que les aliments à forte odeur sont emballés de manière hermétique.

Givre

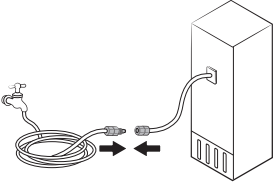
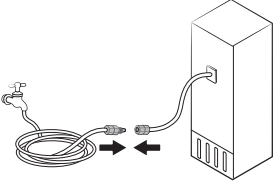
Cause	Causes possibles	Solution
Givre autour des aérations.	<ul style="list-style-type: none">Les aliments stockés bloquent les bouches d'aération du réfrigérateur.	<ul style="list-style-type: none">Assurez-vous qu'aucun aliment ne bloque les orifices de ventilation du réfrigérateur.
Givre présent sur les parois intérieures.	<ul style="list-style-type: none">La porte n'est pas bien fermée.	<ul style="list-style-type: none">vérifiez que les aliments stockés ne bloquent pas la porte. Nettoyez le joint de porte.

Condensation

Cause	Causes possibles	Solution
De la condensation se forme sur les parois intérieures.	<ul style="list-style-type: none">Si la porte est laissée ouverte, de l'humidité peut pénétrer dans le réfrigérateur.	<ul style="list-style-type: none">Éliminez l'humidité et ne laissez pas la porte ouverte pendant de longues périodes.
	<ul style="list-style-type: none">Aliments à forte teneur en humidité.	<ul style="list-style-type: none">Assurez-vous que les aliments sont emballés de manière hermétique.

Eau/Glaçons (modèles avec distributeur uniquement)

Cause	Causes possibles	Solution
Le débit d'eau est plus faible que la normale.	<ul style="list-style-type: none">La pression de l'eau est trop faible.	<ul style="list-style-type: none">Assurez-vous que la pression de l'eau se situe entre 206 kPa (30 psi) et 861 kPa (125 psi).
La machine à glaçons émet un bourdonnement.	<ul style="list-style-type: none">La fonction « machine à glaçons » est activée, mais l'alimentation en eau du réfrigérateur n'a pas été raccordée.	<ul style="list-style-type: none">Mettez la machine à glaçons hors tension.
La machine à glaçons ne produit pas de glace.	<ul style="list-style-type: none">La machine à glaçons vient d'être installée.	<ul style="list-style-type: none">Vous devez attendre 24 heures jusqu'à ce que le réfrigérateur produise de la glace.
	<ul style="list-style-type: none">La température du congélateur est trop élevée.	<ul style="list-style-type: none">Réglez la température du congélateur en-dessous de -18 °C (0 °F) ou -20 °C (-4 °F), à température ambiante.
	<ul style="list-style-type: none">La fonction « Verrouillage » du panneau du distributeur est activée.	<ul style="list-style-type: none">Désactivez la fonction « Verrouillage » du panneau du distributeur.
	<ul style="list-style-type: none">La machine à glaçons n'est pas fonctionnelle.	<ul style="list-style-type: none">Mettez la machine à glaçons en marche.

Cause	Causes possibles	Solution
La glace n'est pas distribuée.	<ul style="list-style-type: none"> De la glace peut rester coincée si le distributeur de glaçons n'est pas utilisé pendant une longue période (environ 3 semaines). 	<ul style="list-style-type: none"> Si vous prévoyez de ne pas utiliser le réfrigérateur pendant une longue période, videz le bac à glaçons et éteignez la machine à glaçons.
	<ul style="list-style-type: none"> Le bac à glaçons n'est pas correctement inséré. 	<ul style="list-style-type: none"> Assurez-vous que le bac à glaçons est correctement inséré.
	<ul style="list-style-type: none"> La conduite d'eau n'est pas raccordée correctement ou l'alimentation en eau n'est pas fonctionnelle. 	<ul style="list-style-type: none"> Vérifiez les conditions d'installation de l'eau. 
L'eau n'est pas distribuée.	<ul style="list-style-type: none"> La conduite d'eau n'est pas raccordée correctement ou l'alimentation en eau n'est pas fonctionnelle. 	<ul style="list-style-type: none"> Vérifiez les conditions d'installation de l'eau. 
	<ul style="list-style-type: none"> La fonction « Verrouillage » du panneau du distributeur est activée. 	<ul style="list-style-type: none"> Désactivez la fonction « Verrouillage » du panneau du distributeur.
	<ul style="list-style-type: none"> Un filtre tiers a été installé. 	<ul style="list-style-type: none"> Utilisez uniquement les filtres fournis ou approuvés par Samsung. Les filtres non approuvés peuvent fuir et endommager le réfrigérateur

SmartThings

Symptôme	Action
Impossible de trouver « SmartThings » sur le marché des applications.	<ul style="list-style-type: none"> La version du logiciel de soutien de l'application SmartThings est sujette à changement selon la politique de soutien du système d'exploitation fournie par le fabricant. De plus, en ce qui concerne l'application SmartThings ou les fonctions qu'elle prend en charge, la nouvelle politique de mise à jour des applications sur la version existante du système d'exploitation peut être suspendue pour des raisons de facilité d'utilisation ou de sécurité.
L'application SmartThingsapp ne fonctionne pas.	<ul style="list-style-type: none"> L'application SmartThings n'est disponible que pour les modèles concernés. L'ancienne application Samsung Smart Refrigerator ne peut pas se connecter aux modèles Samsung Smart Home.

Symptôme	Action
L'application SmartThings est installée mais mon réfrigérateur n'est pas connecté.	<ul style="list-style-type: none"> • Vous devez vous connecter à votre compte Samsung pour utiliser l'application. • Assurez-vous que votre routeur fonctionne normalement. • Si vous n'avez pas connecté votre réfrigérateur à l'appli SmartThings après l'installation de l'appli, vous devez établir la connexion à l'aide de la fonction d'enregistrement de l'appareil de l'appli.
Impossible de se connecter à l'application.	<ul style="list-style-type: none"> • Vous devez vous connecter à votre compte Samsung pour utiliser l'application. • Si vous n'avez pas de compte Samsung, suivez les instructions à l'écran de l'application pour en créer un.
Un message d'erreur est affiché lorsque j'essaie d'enregistrer mon réfrigérateur.	<ul style="list-style-type: none"> • La connexion facile peut échouer en raison de la distance de votre point d'accès (PA) ou d'interférences électriques provenant de l'environnement. Attendez un instant et réessayez.
L'application SmartThings est bien connectée à mon réfrigérateur mais ne fonctionne pas.	<ul style="list-style-type: none"> • Quittez et redémarrez l'application SmartThings ou déconnectez et reconnectez le routeur. • Débranchez le cordon d'alimentation du réfrigérateur, puis rebranchez-le après 1 minute.
L'icône Wi-Fi clignote. (📶)	<ul style="list-style-type: none"> • Connectez votre réfrigérateur à l'application SmartThings avant utilisation. Lorsque la connexion est établie avec succès, le voyant cesse de clignoter. <ul style="list-style-type: none"> - Si vous ne parvenez pas à établir la connexion ou si vous ne souhaitez pas utiliser l'application, appuyez sur le bouton de verrouillage et maintenez-le enfoncé pendant 10 secondes. L'indicateur cesse de clignoter et « MARCHE » s'affiche sur l'écran de température.

Déclaration Open source

(Pour les modèles Wi-Fi uniquement)

Le logiciel inclus dans cet appareil contient des logiciels libres.

L'URL suivante http://opensource.samsung.com/opensource/SMART_TP1_0/seq/0 conduit à des informations sur les licences de logiciels libres en rapport avec ce produit.



Annexe

Consignes de sécurité

- Pour garantir l'utilisation la plus optimale de l'énergie, veuillez laisser tous les accessoires internes tels que les paniers, les tiroirs, les clayettes et le bac à glaçons sur leur position indiquée par le fabricant.
- Cet appareil de réfrigération n'est pas destiné à être utilisé comme appareil encastré.

Instructions d'installation

Pour les appareils de réfrigération avec classe climatique

Selon la classe climatique, cet appareil de réfrigération est destiné à être utilisé dans une plage de températures ambiantes telle que spécifiée dans le tableau suivant.

La classe climatique figure sur la plaque signalétique. L'appareil peut ne pas fonctionner correctement s'il est utilisé à des températures situées en dehors de la plage spécifiée.

La classe climatique figure sur l'étiquette apposée à l'intérieur de votre réfrigérateur.

Plage de températures efficace

Le réfrigérateur a été conçu pour un fonctionnement normal dans la plage de températures spécifiée par sa classe énergétique nominale.

Classe	Symbole	Plage de températures ambiantes (°C)	
		CEI 62552 (ISO 15502)	ISO 8561
Climat tempéré étendu	SN	+10 à +32	+10 à +32
Climat tempéré	N	+16 à +32	+16 à +32
Climat subtropical	ST	+16 à +38	+18 à +38
Climat tropical	T	+16 à +43	+18 à +43

REMARQUE

Les performances de refroidissement et la consommation électrique du réfrigérateur peuvent être affectées par la température ambiante, la fréquence d'ouverture de la porte et l'emplacement du réfrigérateur. Nous vous recommandons de régler la température comme approprié.

Consignes relatives à la température

Température recommandée

Réglage de température optimal pour le stockage d'aliments :

- Réfrigérateur : 3 °C
- Congélateur : -19 °C

REMARQUE

La température optimale de chaque compartiment dépend de la température ambiante. La température optimale ci-dessus a été déterminée pour une température ambiante de 25 °C.

Refroidissement rapide

La fonction Refroidissement rapide accélère le processus de refroidissement (ventilateur à vitesse maximale). Le réfrigérateur continue de fonctionner à vitesse maximale pendant deux heures et demie, avant de revenir à la température précédente.

Congélation rapide

La fonction Congélation rapide accélère le processus de congélation avec le ventilateur à vitesse maximale. Le congélateur fonctionne à vitesse maximale durant 50 heures avant de revenir à la température précédente. Pour congeler une grande quantité d'aliments, activez la fonction Congélation rapide au moins 20 heures avant de placer les aliments dans le congélateur.

REMARQUE

Lorsque vous utilisez cette fonction, la consommation d'énergie du réfrigérateur augmente. N'oubliez pas de la désactiver lorsque vous n'en avez plus besoin et de régler à nouveau la température d'origine.

Conseils de stockage pour une préservation optimale (modèles applicables uniquement)

Recouvrez les aliments afin de conserver leur humidité et éviter qu'ils ne récupèrent les odeurs des autres aliments. Pour une grande casserole contenant des aliments tels que de la soupe ou un ragoût, veuillez répartir son contenu en plusieurs portions plus petites que vous mettez dans des récipients peu profonds avant de les mettre au réfrigérateur. Pour un gros morceau de viande ou un poulet entier, veuillez le couper en morceaux de plus petite taille ou le placer dans des récipients peu profonds avant de le mettre au réfrigérateur.

Positionnement des aliments

Clayettes	Les clayettes sont réglables afin de pouvoir les adapter aux divers emballages.
Compartiment spécialisé (modèles applicables uniquement)	Les tiroirs à légumes étanches offrent un environnement de stockage optimal pour les fruits et légumes. Les légumes requièrent un taux d'humidité élevé tandis que les fruits ont besoin d'un faible taux d'humidité. Les tiroirs à légumes sont équipés de dispositifs de contrôle permettant de réguler le taux d'humidité. (*Selon le modèle et les options disponibles) Un tiroir à viande à température réglable optimise le temps de stockage des viandes et fromages.
Stockage dans la porte	Ne stockez pas les denrées périssables dans la porte. Les œufs doivent être stockés dans leur emballage en carton sur une clayette. La température des bacs de stockage de la porte fluctue davantage que celle dans le compartiment. Maintenez la porte fermée le plus possible.
Compartiment du congélateur	Vous pouvez stocker des aliments surgelés, faire des glaçons et congeler des aliments frais dans le compartiment du congélateur.

REMARQUE

Congelez uniquement des aliments frais et non abîmés. Conservez les aliments devant être congelés loin des aliments déjà congelés. Pour prévenir la perte de saveur ou le séchage des aliments, placez-les dans des récipients hermétiques.

Annexe

Tableau des périodes de stockage au réfrigérateur et au congélateur

La durabilité de la fraîcheur des aliments dépend de la température et de l'exposition à l'humidité. Étant donné que les dates des produits n'indiquent pas comment utiliser les produits en toute sécurité, reportez-vous à ce tableau et suivez les conseils qui y figurent.

Produit		Réfrigérateur	Congélateur
Produits laitiers	Lait	1 semaine	1 mois
	Beurre	2 semaines	12 mois
	Fromage à la crème	2 semaines	Non recommandé
Viande	Rôtis frais, steaks frais, côtelettes fraîches	3 à 4 jours	2 à 3 mois
	Saucisses, viande crue de porc, bœuf, dinde	1 à 2 jours	1 à 2 mois
Volaille / Œufs	Viande de volaille fraîche	2 jours	6 à 8 mois
	Œufs, frais dans leur coquille	2 à 4 semaines	Non recommandé
Poisson / Fruits de la mer	Poisson frais	1 à 2 jours	3 à 6 mois
	Poisson séché ou mariné	3 à 4 semaines	-
Fruits	Pommes	1 mois	-
	Autres fruits frais	3 à 5 jours	9 à 12 mois
Légumes	Asperges	2 à 3 jours	-
	Brocoli, chou de Bruxelles, petits pois, champignons	3 à 5 jours	-
	Chou, chou-fleur, céleri, concombre, laitue	1 semaine	-
	Carottes, betteraves, radis	2 semaines	-

Informations du modèle et commande de pièces de rechange

Informations sur le modèle

Pour accéder aux informations relatives à l'étiquetage énergétique de ce produit dans le Registre européen des produits pour l'étiquetage énergétique (EPREL), scannez le QR-Code de l'étiquette énergétique.

Vous trouverez le QR-Code sur l'étiquette énergétique dans la boîte de votre produit.

Informations sur les pièces

- Période minimale de disponibilité des pièces de rechange nécessaires à la réparation de l'appareil
 - 7 ans pour les thermostats, capteurs de température, cartes de circuit imprimé et sources d'éclairage, poignées de porte, charnières de porte, bacs, paniers (boîtes ou tiroirs)
 - 10 ans pour les joints de porte
- La période minimale de garantie fournie par le fabricant pour l'appareil de réfrigération est de 24 mois.
- Informations pertinentes pour commander des pièces de rechange, directement ou via d'autres intermédiaires proposés par le fabricant, l'importateur ou le représentant agréé
- Vous trouverez des informations pour une réparation par des professionnels sur le site Internet <http://www.samsung.com/support>.
Vous trouverez le guide de réparation pour l'utilisateur sur le site Internet <http://samsung.com/support>.

NOTE

Par la présente, Samsung déclare que cet équipement radio est conforme à la directive 2014/53/UE et aux exigences légales pertinentes au Royaume-Uni.

Informations sur l'exposition aux RF :

Cet appareil a été testé et répond aux limites applicables en matière d'exposition aux radiofréquences (RF).

	Plage de fréquence	Puissance de l'émetteur (Max.)
Wi-Fi	2412 - 2472 MHz	20 dBm
Bluetooth	2402 - 2480 MHz	20 dBm

Contactez SAMSUNG DANS LE MONDE

Si vous avez des questions ou des commentaires concernant les produits Samsung, veuillez contacter le service clientèle SAMSUNG.

Pays	Centre d'assistance	Site Web
FRANCE	01 48 63 00 00	www.samsung.com/fr/support
LUXEMBURG	261 03 710	www.samsung.com/be_fr/support
NETHERLANDS	088 90 90 100	www.samsung.com/nl/support
BELGIUM	02-201-24-18	www.samsung.com/be/support (Dutch) www.samsung.com/be_fr/support (French)
NORWAY	21629099	www.samsung.com/no/support
DENMARK	707 019 70	www.samsung.com/dk/support
FINLAND	030-6227 515	www.samsung.com/fi/support
SVERIGE	0771 726 786	www.samsung.com/se/support
CYPRUS	8009 4000 only from landline, toll free	www.samsung.com/gr/support
GREECE	80111-SAMSUNG (80111 726 7864) only from land line (+30) 210 6897691 from mobile and land line	www.samsung.com/gr/support
ITALIA	800-SAMSUNG (800.7267864)	www.samsung.com/it/support
PORTUGAL	210 608 098 Chamada para a rede fixa nacional Dias úteis das 9h às 20h	www.samsung.com/pt/support
SPAIN	91 175 00 15	www.samsung.com/es/support

