



GTL647WH

TABLE MIXTE ÉMAILLÉE 60 CM

Référence	Couleur	EAN
GTL647WH	Blanche	8033945383930

Performances

- 3 foyers gaz + 1 foyer électrique rapide :

Ø 14,5 cm 1500 W		Semi-rapide 1750 W
Rapide 3000 W		Auxiliaire 1000 W

- Puissance gaz totale : 5,75 kW
- Puissance électrique totale : 1,5 kW

Confort d'utilisation

- Commandes latérales par manettes
- Allumage une main
- 6 allures de chauffe pour le foyer électrique

Sécurités

- Sécurité gaz par thermocouples
- Témoin de mise sous tension du foyer électrique

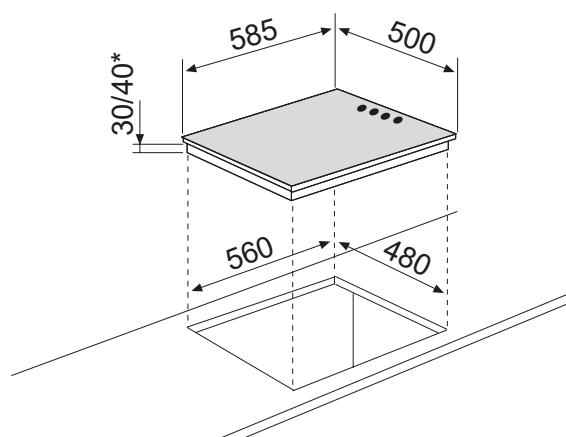
Équipement

- 2 grilles émaillées mates, aspect fonte
- Équipée pour le gaz naturel
- Injecteurs gaz butane/propane fournis

Également disponible en :



- Puissance électrique d'installation : 1500 W
- 10 A - 230 V - 50/60 Hz
- Cordon d'alimentation : 120 cm - Sans prise
- Joint d'étanchéité fourni



* avec bornier

- Produit l x P : 585 x 500 mm
- Encastrement H x l x P : 30/40* x 560 x 480 mm
- Produit emballé H x l x P : 135 x 640 x 560 mm
- Poids net/brut : 8/9 kg