

iQ700, Lave-vaisselle encastrable avec bandeau, 60 cm, Metallic SN57ZS06CE



Accessoires en option

| | |
|-------------|--|
| SZ30BI01 | Jeu de fixation Niro |
| SZ72010 | RALLONGE AQUASTOP |
| SZ73000 | KIT LAVAGE 4ELEMENTS POUR LAVE-VAISSELLE |
| SZ73001 | Panier à couverts argentés |
| SZ73010 | CHARNIERE MOBILE INSTALLATION LV HAUTEUR |
| SZ73035 : | |
| SZ73051EU : | |
| SZ73100 | PANIER A COUVERTS CLASSIQUE MOBILE |
| SZ73125 | PORTE INOX LV 60CM INTEG 13/14CVTS |
| SZ73300 | SUPPORT VERRES A PIED PANIERS FLEXCO/PRO |
| SZ73640 | Panier pour verres à long pied |

Faites un retour sur vos résultats de lavage et la durée de votre cycle de lavage via l'application Home Connect et le programme intelligent s'adapte à vos besoins.

- ✓ varioSpeed Plus - lave et sèche jusqu'à trois fois plus vite.
- ✓ Programme intelligent - un programme de lavage qui s'adapte à vos préférences. Pour un résultat encore plus efficace.
- ✓ flexComfort Plus : des paniers faciles d'accès qui prennent soin de vos verres fragiles.
- ✓ Plus de flexibilité et de confort dans le chargement de votre vaisselle grâce aux touchPoints
- ✓ glassZone - une zone dédiée pour nettoyer vos verres en toute sécurité.

Équipement

Données techniques

| | |
|---|--------------------------------------|
| Classe d'efficacité énergétique: | B |
| Consommation énergétique pour 100 cycles Eco: | 65 kWh |
| Nombre maximum de couverts: | 14 |
| Consommation d'eau du programme Eco: | 9.0 l |
| Durée du programme Eco: | 3:35 h |
| Niveau sonore: | 40 dB(A) re 1 pW |
| Classe de niveau sonore: | B |
| Design: | Encastrable |
| Hauteur avec top: | 0 mm |
| Dimensions du produit: | 815 x 598 x 573 mm |
| Niche d'encastrement: | 815-875 x 600 x 550 mm |
| Profondeur porte ouverte à 90°: | 1150 mm |
| Pieds réglables: | Oui - tous depuis l'avant uniquement |
| Réglage maximum de la hauteur des pieds: | 60 mm |
| Plinthe réglable: | Horizontalement et verticalement |
| Poids net: | 46.1 kg |
| Poids brut: | 48.0 kg |
| Puissance de raccordement: | 2400 W |
| Intensité: | 10 A |
| Tension: | 220-240 V |
| Fréquence: | 50; 60 Hz |
| Indice de réparabilité: | 9.0 |
| Longueur du cordon électrique: | 175.0 cm |
| Type de prise: | Fiche cont.terre/Gard.fil ter. |
| Longueur du tuyau d'alimentation: | 165 cm |
| Longueur du tuyau d'évacuation: | 190 cm |
| Code EAN: | 4242003943694 |
| Type de montage: | Intégrable |



iQ700, Lave-vaisselle encastrable avec bandeau, 60 cm, Metallic SN57ZS06CE

Équipement

Performance et consommation

- Classe d'efficacité énergétique¹ B sur une échelle allant de A à G
- Energie² / Eau³ : 65 kWh / 9 litres
- 14 couverts
- Durée progr. Eco⁴ : 3:35 (h:min)
- Niveau sonore : 40 dB(A) re 1 pW
- Niveau sonore progr. Silence : 39 dB
- Classe d'efficacité sonore : B
- Moteur iQdrive

Caractéristiques principales

- Home Connect : contrôle et diagnostic à distance
- Technologie de séchage Zeolith®
- 8 Programmes : Eco 50 °C, Auto 45-65 °C, Intelligent, Intensive 70 °C, Rapide 60 °C, brilliantShine 40 °C, Silence 50 °C, Favourite (Pré-rinçage)
- 5 options : Home Connect, Shine + Dry, Zone Intensive, hygiènePlus, varioSpeed Plus
- Machine Care
- Pre-Rinse
- Fonctions complémentaires via l'application Home Connect : Quick S, Silence à la demande

Design

- Ecran TFT couleur haute définition avec symboles graphiques et texte clair
- emotionLight : éclairage intérieur bleuté
- Commandes sensibles (noir)
- Commande sur la tranche
- Inscriptions en texte clair

Confort et sécurité

- Echangeur thermique qui protège la vaisselle
- Boîte à produits maxiPerformance
- Signal sonore de fin de cycle
- Départ différé : 1-24 h
- Auto 3in1, détection lessivielle automatique
- aquaStop® : garantie Siemens Electromenager en cas de dégât des eaux - pour toute la durée de vie de l'appareil*
- Système protectVerre, conserve l'éclat des verres
- Triple filtre autonettoyant
- Horloge temps réel

Flexibilité

- Paniers flexComfort Pro avec touchPoints bleus
- Tiroir à couverts
- glassZone (zone hydraulique) : 6 buses rotatives pour un nettoyage tout en douceur de vos verres les plus fragiles
- Panier supérieur réglable avec rackMatic (3 niveaux)
- Panier supérieur avec 6 rangées de picots rabattables
- Panier inférieur avec 8 rangées de picots rabattables

- Roues à faible frottement sur panier inférieur et tiroir
- Roues avec roulement à billes sur panier supérieur
- Butée (stopper) qui empêche le déraillement du panier inférieur
- Supports pour tasses avec silicone souple dans le panier supérieur (2x)
- Bande de protection antidérapante pour les verres à vin dans le panier supérieur
- Panier inférieur avec rack grands verres

Accessoires

- Entonnoir
- Protection anti vapeur, protège le plan de travail

Caractéristiques techniques

- Dimensions du produit (HxLxP) : 81.5 x 59.8 x 57.3 cm
- Cuve inox

¹ Echelle d'efficacité énergétique allant de A à G

² Consommation d'énergie en kWh pour 100 cycles (en programme Eco 50 °C)

³ Consommation d'eau en litres par cycle (en programme Eco 50 °C)

⁴ Durée du programme Eco 50 °C

* Veuillez trouver les termes de garantie à l'adresse suivante : https://www.siemens-home.bsh-group.com/fr/nos-services/garantie/warranty_extension/garantie-aquastop

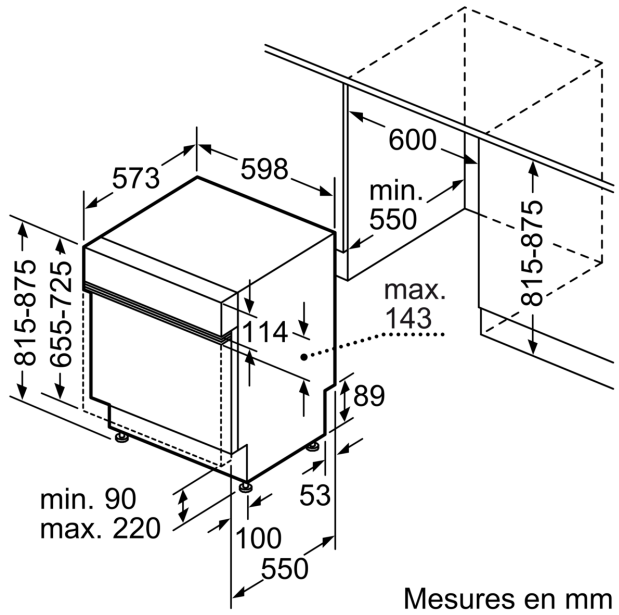
**iQ700, Lave-vaisselle encastrable
avec bandeau, 60 cm, Metallic
SN57ZS06CE**

Cotes

mesures en mm



⚡ prise
() valeurs avec kit prolongateur



Mesures en mm