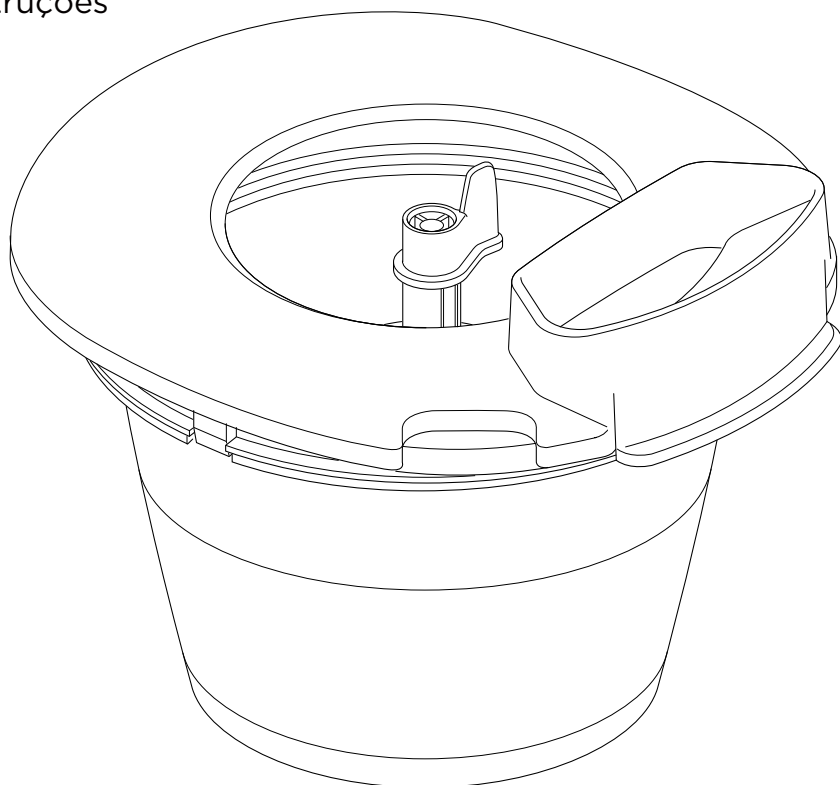


KENWOOD

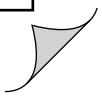
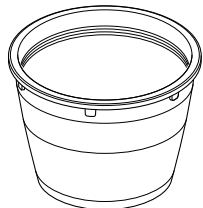
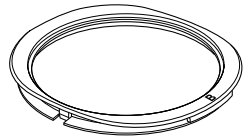
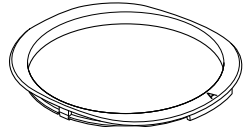
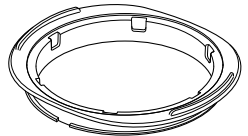
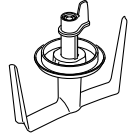
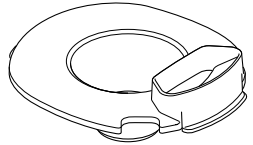
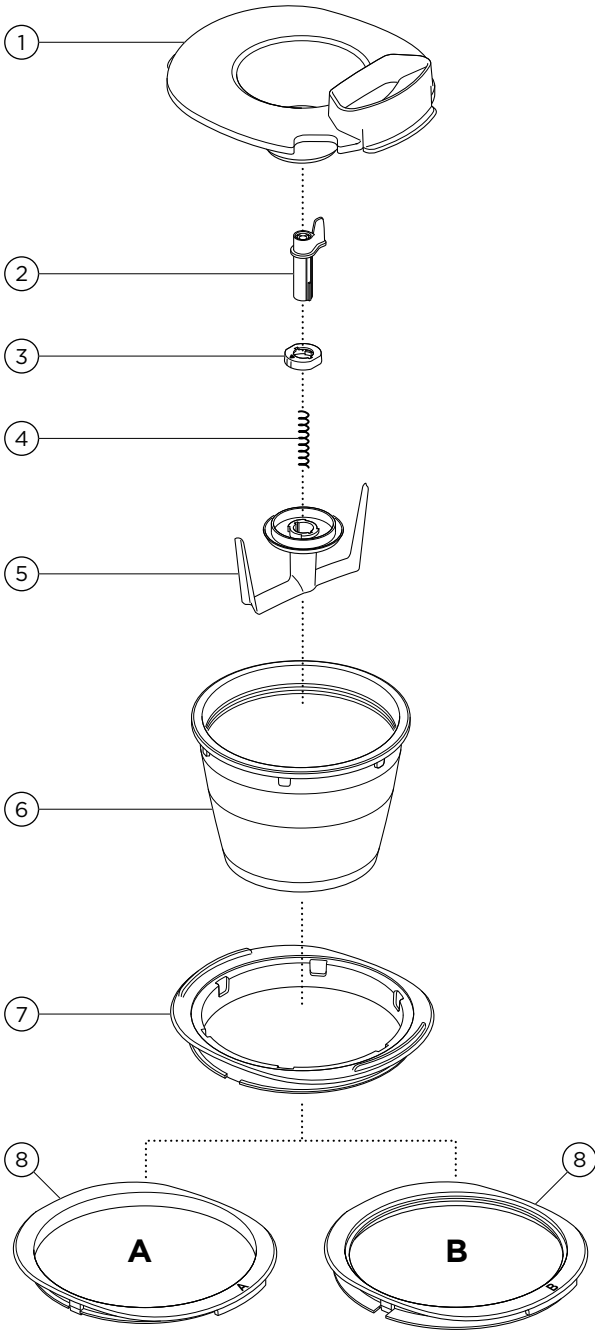
KAX71

instructions
istruzioni
instrucciones
Bedienungsanleitungen
gebruiksaanwijzing
Instrukcja obsługi
instruções



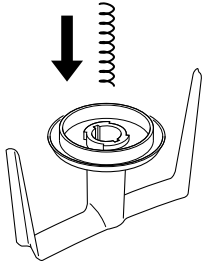
English	2 - 7
Nederlands	8 - 13
Français	14 - 20
Deutsch	21 - 27
Italiano	28 - 34
Español	35 - 40
Português	41 - 46
Dansk	47 - 52
Svenska	53 - 58
Norsk	59 - 64
Suomi	65 - 70
Türkçe	71 - 76
Česky	77 - 82
Magyar	83 - 88
Polski	89 - 95
Ελληνικά	96 - 102
Русский	103 - 109
Қазақша	110 - 116
Slovenčina	117 - 122
Українська	123 - 129
عربي	۱۳۰ - ۱۳۵



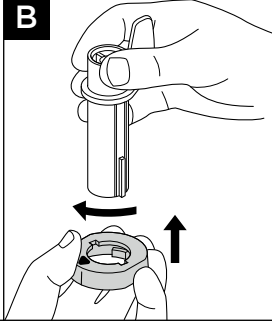


To Assemble Your Stirring Paddle

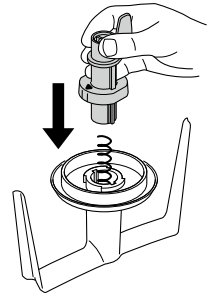
A



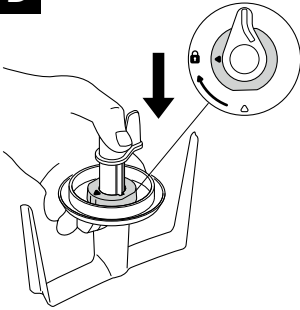
B



C

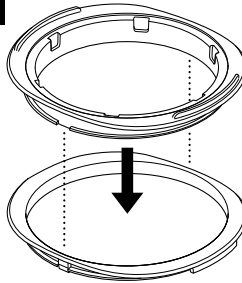


D

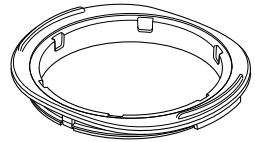


To Assemble Your Adaptor Ring

E

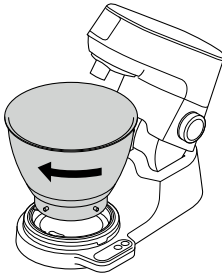


F

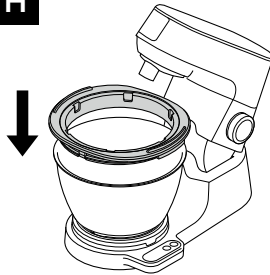


To Assemble Your Frozen Dessert Maker

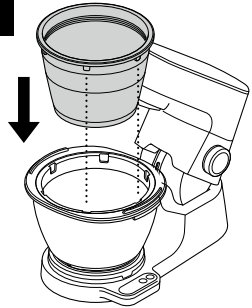
G



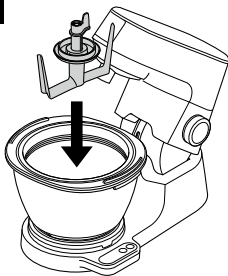
H



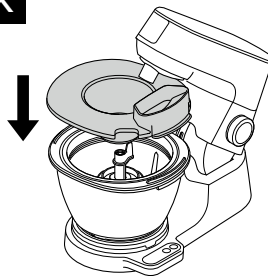
I



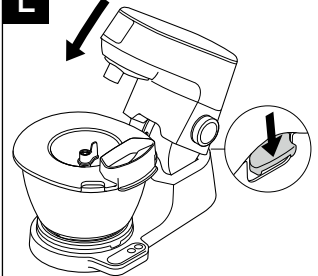
J



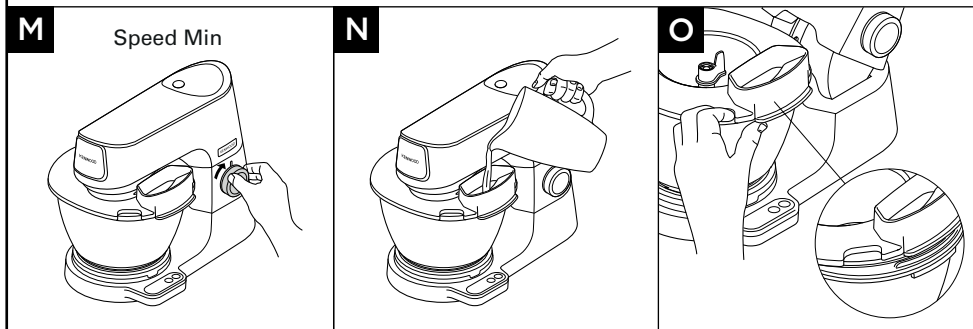
K





L



To Use Your Frozen Dessert Maker



Model	KAX71	 	Model	KAX71
		A B		
TYPE KVC30	✓	A	TYPE KMX	✗
TYPE KVL40	✓	A	TYPE MX310	✗
TYPE KVC51	✓	A	TYPE KHH30	✗
TYPE KVL61	✓	A	TYPE KM280	✗
TYPE KVC70	✓	A	TYPE KPL90	✗
TYPE KVL80	✓	A	TYPE KM33	✗
TYPE KVC65	✓	A	TYPE KM63	✗
TYPE KVL65	✓	B	TYPE KMC	✗
TYPE KVC85	✓	A	TYPE KMM	✗
TYPE KVL85	✓	B	TYPE KMP	✗
TYPE KCL95	✓	A	TYPE KHC	✗
TYPE KCC90	✓	A		
TYPE KVC50	✓	A		
TYPE KVL60	✓	A		
TYPE KM080	✓	A		
TYPE KWL90	✓	B		

Safety

- Read these instructions carefully and retain for future reference.
- Remove all packaging and any labels.
- The machine must be switched on before adding the ice cream or sorbet mix, to prevent the mix from immediately freezing on the inside of the bowl.
- Unplug the machine before fitting or removing parts or cleaning.
- Never put your fingers or utensils down the chute.
- Do not touch moving parts.
- Always make sure everything is thoroughly clean before making ice cream or sorbet.
- Never freeze ice cream that has fully or partially defrosted.
- Any ice cream or sorbet containing raw ingredients should be consumed within one week. Ice cream tastes best when fresh, so do not make too far in advance.
- Ice cream or sorbet that contain raw eggs should not be given to young children, pregnant women or the elderly.
- To prevent freezer burn, always ensure that hands are well protected when handling the Frozen Dessert Maker, especially when it is first removed from the freezer.
- If the freezing solution appears to be leaking from the Frozen Dessert Maker, discontinue use. The freezing solution used is non toxic.
- Take care not to trap fingers when lowering the mixer head.
- Remove the paddle, splashguard and adaptor ring before placing the freezing bowl in the freezer.
- Do not use metal utensils to remove mix from the freezer bowl as they could scratch the coating of the bowl.
- Refer to your main Stand Mixer instruction book for additional safety warnings.

Cleaning

- Always switch off and unplug before removing the attachment from the Stand Mixer.

Freezer Bowl

- Allow the freezing bowl to reach room temperature before attempting to clean. All parts of the Frozen Dessert Maker can be cleaned in hot, soapy water.
- Dry thoroughly. Failure to dry the freezing bowl before placing it in the freezer could result in a film of ice forming which will prevent the paddle from turning.
- Do not wash your freezer bowl in the dishwasher.
- It is recommended that the freezing bowl be stored in a plastic bag in your freezer so that it is always ready for use.
- Store your freezer bowl in an upright position in your freezer, otherwise this can affect performance.

Splashguard and Bowl Adaptor Ring

- Wash by hand, then dry thoroughly or wash in the dishwasher.

Paddle Assembly

- The paddle assembly can be taken apart for cleaning.
- To take apart the paddle assembly turn the locking nut anticlockwise and separate the paddle upper and spring from the paddle lower.
- Wash by hand, then dry thoroughly or alternatively the assembled paddle can be washed in the dishwasher.
- After washing ensure that the paddle is completely dry before being re-assembled.

Bowl Adaptor Ring

- The bowl adaptor ring can be taken apart for cleaning.
- Remove the seal from the adaptor ring.
- Wash by hand or alternatively wash in the dishwasher.
- After washing, fit the seal back onto the adaptor ring.

Use the Frozen Dessert Maker to produce different flavoured ice-creams and sorbets.

- This appliance conforms to EC Regulation 1935/2004 on materials and articles intended to come into contact with food.

Before using for the first time

- 1 Wash the parts: see 'Cleaning'.
- 2 Twenty-four hours in advance, place the freezing bowl into a freezer.
- 3 Prepare the ice cream or sorbet mix (see Recipe Ideas). If necessary, allow the mix to cool in a refrigerator.

Key

- ① Splashguard

Paddle Assembly

- ② Paddle upper
③ Locking nut
④ Spring
⑤ Paddle lower

- ⑥ Freezing bowl

Adaptor Ring Assembly

- ⑦ Adaptor ring
⑧ A - Adaptor ring seal
B - Adaptor ring seal

To Assemble Your Stirring Paddle

Refer to Illustrations **A - D**

- 1 Drop the spring into the paddle lower part.
- 2 Slide the locking nut onto the paddle part upper. Turn clockwise to secure in place.
- 3 Place the paddle upper part over the spring and press down.
- 4 With the paddle upper part pressed down, turn the locking nut clockwise to secure into place.

To disassemble reverse the above procedure.

To Assemble Your Bowl Adaptor Ring

Refer to Illustrations **E - F**

Your attachment is supplied with two adaptor ring seals. Please ensure the correct seal is fitted before using the attachment.

Adaptor Ring Seal A (Black)

Adaptor Ring Seal B (Grey)

For machines KVL65, KVL85 and

KWL90 use seal B, for all other models use seal A. (Please note: The adaptor ring will be supplied with seal B fitted).

- 1 Place the rubber seal onto the adaptor ring with the thicker edge uppermost.
- 2 For correct seal assembly, align the rubber blocks on the rubber seal with the cut outs on the adapter ring.

To Assemble Your Frozen Dessert Maker

Refer to Illustrations **G - L**

- 1 Prior to using the attachment remove any heat/head shield and splashguard already fitted.
- 2 Fit the adaptor ring assembly to the mixing bowl by pushing down to secure.
- 3 Add the freezer bowl direct from the freezer.
Line up the guides on the freezer bowl with the cut outs in the adapter ring. Drop the freezer bowl into place.

Note: The splashguard cannot be fitted if the freezer bowl has not been fitted correctly.

- 4 Insert the paddle. (Ensure that the paddle part upper does not knock against the bowl tool socket of your stand mixer).
- 5 Fit the splashguard and push down to secure into place.

To Use Your Frozen Dessert Maker

Refer to Illustrations **M** - **O**

- 1 Switch on to MIN speed and then use the chute to pour the mix into the bowl.
- 2 After about half an hour, the ice cream should be ready to serve. Turn off the Stand Mixer.
- 3 To remove your splashguard, use the guides at the side of the pouring chute to push up and unclip the front of the splashguard from the adaptor ring.
- 4 Unclip the back of the splashguard.
- 5 If the ice cream or sorbet is not to be used immediately, spoon the mix into a suitable container and store in a freezer until it is required.

Hints and Guidelines for Safe and Successful Operation of Frozen Dessert Maker Attachment

- The freezing bowl should be placed in a freezer that is operating at -18°C or below for between 24-48 hours before use. Freezing time will depend on efficiency of your freezer.
- For best performance store the bowl in either the top or bottom drawer of your freezer in an upright position.
- For best results chill all ingredients for 2 hours in the refrigerator before adding to the bowl.
- Ensure your ice cream or sorbet mix is smooth and free of lumps before pouring into the freezer bowl.
- Do not switch off the Stand Mixer until the ice cream or sorbet is ready.
- If, after 45 minutes the mix has not reached the desired consistency, switch the Stand Mixer off and spoon the ice cream or sorbet into a suitable container and place in a freezer until it is frozen to the required consistency.

- Do not use metal utensils to remove mix from the freezing bowl.
- Up to 1 litre of ice cream can be successfully produced per session.

Please note:- The length of time that the mix takes to freeze down depends on:

- the quantity and composition of the mix. Addition of alcohol to the mix will inhibit freezing.
- the original temperature of the mix.
- room temperature.

Service and Customer Care

- If you experience any problems with the operation of your attachment, before requesting assistance visit www.kenwoodworld.com.
- Please note that your product is covered by a warranty, which complies with all legal provisions concerning any existing warranty and consumer rights in the country where the product was purchased.
- If your Kenwood product malfunctions or you find any defects, please send it or bring it to an authorised KENWOOD Service Centre. To find up to date details of your nearest authorised KENWOOD Service centre visit www.kenwoodworld.com or the website specific to your Country.
- Designed and engineered by Kenwood in the UK.
- Made in China.



**IMPORTANT INFORMATION FOR
CORRECT DISPOSAL OF THE
PRODUCT IN ACCORDANCE WITH THE
EUROPEAN DIRECTIVE ON WASTE
ELECTRICAL AND ELECTRONIC
EQUIPMENT (WEEE)**

At the end of its working life, the product must not be disposed of as urban waste. It must be taken to a special local authority differentiated waste collection centre or to a dealer providing this service.

Recipe suggestions

Below are a few recipe suggestions to help you to get to know your Frozen Dessert Maker.

Vanilla Ice Cream

500ml full fat milk
125ml single cream
1 tsp vanilla essence
3 egg yolks
150g caster sugar

- 1 Combine the cream, milk and vanilla essence in a pan and bring almost to the boil. Set aside to cool slightly.
- 2 Meanwhile, in a large bowl, whisk the egg yolks and the sugar together until thick and pale in colour.
- 3 Stirring continuously, pour the milk/cream mix onto the whisked egg and sugar. Ensure that the sugar is completely dissolved.
- 4 Return the mix to the pan and, over a very low heat, continue to stir until the mix coats the back of the spoon.
- 5 Allow the mix to cool thoroughly.
- 6 Pour the mix into the Frozen Dessert Maker and mix until firm (about 30 mins).

Variations:-

Chocolate - omit the cream and replace with 100g of plain chocolate that has been melted in a basin over a pan of boiling water.

Nut - add 100g of chopped nuts to the ice cream mix just before serving.

Strawberry Ice Cream

400g ripe strawberries
200ml double cream
75g caster sugar
juice of ½ lemon

- 1 Puree the strawberries.
- 2 Mix the sugar, cream and lemon juice into the puree.
- 3 Place the mix in a refrigerator to cool.
- 4 When the mix is cool, pour into the Frozen Dessert Maker and mix until firm.

Variations:-

Any soft fruit can be substituted for the strawberries. The sweetness of the mix will depend on the fruit used, so remember to test it for sweetness before freezing.

Dairy Free Vanilla Ice Cream

1 x 400g can of coconut milk
200ml soya milk
150g agave syrup
2 tsp vanilla extract

- 1 Combine all the ingredients in a bowl and mix.
- 2 Place the mix in a refrigerator to cool.
- 3 When the mix is cool, pour into the Frozen Dessert Maker and mix until firm.

Mango Sorbet

Flesh of 3 large mangoes
(approximately 550g)
juice of 1 lime
175g caster sugar
175ml water

- 1 Place the mango flesh into a food processor or blender.
- 2 Add the water, sugar and juice of the lime.
- 3 Blend until smooth and the sugar has dissolved.
- 4 Place the mix in a refrigerator to cool.
- 5 When the mix is cool, pour into the Frozen Dessert Maker and mix until firm.

Yoghurt Ice Cream

375g double cream
375g full fat natural yoghurt
75g caster sugar

- 1 Place all ingredients into a jug and mix until smooth.
- 2 Place the mix in a refrigerator to cool.
- 3 When the mix is cool, pour into the Frozen Dessert Maker and mix until firm.

Nederlands

Vouw voor het lezen a.u.b. de voorpagina met illustraties uit

Veiligheid

- Lees deze instructies zorgvuldig door en bewaar ze voor toekomstig gebruik.
- Verwijder alle verpakking en labels.
- De machine moet aangezet worden voordat het ijs- of sorbetmengsel wordt toegevoegd, zodat het mengsel niet onmiddellijk aan de binnenkant van de kom vastvriest.
- Haal de stekker uit het stopcontact, voordat u onderdelen bevestigt, verwijdert of schoonmaakt.
- Steek nooit uw vingers of keukengereedschap in de vulopening.
- Raak de bewegende delen niet aan.
- Zorg ervoor dat alle onderdelen goed schoon zijn, voordat u ijs of sorbet gaat maken.
- IJs dat helemaal of gedeeltelijk ontdooid is, mag u niet opnieuw invriezen.
- IJs of sorbet waarin rauwe ingrediënten zijn verwerkt, moet binnen een week worden geconsumeerd. IJs smaakt het beste wanneer het vers is. Maak het dus niet te ver van tevoren.
- IJs of sorbet dat rauwe eieren bevat, mag niet aan jonge kinderen, zwangere vrouwen of bejaarden worden gegeven.
- Voorkom letsel door uw handen te beschermen wanneer u de ijsbereider hanteert, vooral wanneer u hem uit de diepvries haalt.
- Als de vriesvloeistof uit de ijsbereider lekt, mag u hem niet langer gebruiken. De vriesvloeistof is niet giftig.
- Zorg ervoor dat uw vingers niet vast komen te zitten wanneer u de mengkop omlaag zet.
- Verwijder de schoep, het spatscherm en de adapterring voordat u de vrieskom in de diepvries zet.

- Gebruik geen metalen keukengerei om het mengsel uit de vrieskom te verwijderen, omdat dit de beschermlaag van de kom kan beschadigen.
- Raadpleeg de handleiding van uw keukenmachine voor extra veiligheidswaarschuwingen.

Reinigen

- Schakel de keukenmachine altijd uit en haal de stekker uit het stopcontact voordat u het hulpstuk van de keukenmachine af haalt.

Vrieskom

- Laat de vrieskom eerst op kamertemperatuur komen, voordat u hem gaat schoonmaken. Alle onderdelen van de ijsbereider kunnen in warm zeepsop worden afgewassen.
- Droog alles goed af. Als u de vrieskom niet goed droogt voordat hij in de diepvries wordt geplaatst, wordt een laagje ijs gevormd waardoor de schoep niet kan draaien.
- Zet de vrieskom niet in de vaatwasmachine.
- Aanbevolen wordt de vrieskom in een plastic zak in uw diepvries te bewaren, zodat hij altijd gebruiksklaar is.
- Plaats de vrieskom rechtop in de diepvries, anders werkt deze niet goed.

Spatscherm en adapterring voor de kom

- Met de hand afwassen en goed afdrogen, of in de vaatwasmachine wassen.

Schoepelement

- Het schoepelement kan uit elkaar gehaald worden voor het reinigen.
- Om het schoepelement te demonteren, draait u de borgmoer naar links en verwijdert u het bovenste deel en het veertje van het onderste deel van de schoep.
- Met de hand afwassen en goed afdrogen, of het gehele schoepelement in de vaatwasmachine reinigen.

- Zorg er na het afwassen voor dat de schoep helemaal droog is voordat u deze weer in elkaar zet.

Adaptering voor de kom

- De adapterring kan uit elkaar gehaald worden voor het reinigen.
- Verwijder de afdichtring van de adapterring.
- Met de hand of in de vaatwasmachine wassen.
- Na het reinigen de afdichtring terugplaatsen op de adapterring.

Gebruik de ijsbereider om ijs en sorbet met verschillende smaken te maken.

- Dit apparaat voldoet aan EG Verordening 1935/2004 inzake materialen en voorwerpen die bestemd zijn om met levensmiddelen in contact te komen.

Voordat u de machine voor het eerst gebruikt

- 1 Was de onderdelen: zie 'Reinigen'.
- 2 Plaats de vrieskom vierentwintig uur van tevoren in de diepvries.
- 3 Bereid het ijs of de sorbetmix (zie de recepten). Zo nodig laat u het mengsel in de koelkast afkoelen.

Legenda

- ① Spatscherm

Montage schoepelement

- ② Bovenste schoepdeel
 ③ Borgmoer
 ④ Veertje
 ⑤ Onderste schoepdeel

- ⑥ Vrieskom

Montage adapterring

- ⑦ Adapterring
 ⑧ A - Afdichtring voor adapterring
 B - Afdichtring voor adapterring

Het monteren van de schoep

Zie afbeeldingen **A** - **D**

- 1 Doe het veertje in het onderste schoepdeel.
- 2 Schuif de borgmoer op het bovenste schoepdeel. Draai de moer rechtsom om hem vast te zetten.
- 3 Plaats het bovenste schoepdeel over het veertje en druk het naar beneden.
- 4 Druk het bovenste schoepdeel naar beneden en draai tegelijkertijd de borgmoer rechtsom goed vast.

Om te demonteren, de bovenstaande stappen in omgekeerde volgorde uitvoeren.

De adapterring van de kom monteren

Zie afbeeldingen **E** - **F**

Het hulpstuk wordt geleverd met twee afdichtringen voor de adapterring. Zorg dat de juiste afdichtring is aangebracht alvorens het hulpstuk te gebruiken.

Afdichtring A (zwart) voor de adapterring

Afdichtring B (grijs) voor de adapterring

Voor model KVL65, KVL85 en KWL90 gebruikt u afdichtring B, voor alle andere modellen gebruikt u afdichtring A. (Let op: de adapterring wordt geleverd met afdichtring B reeds aangebracht)

- 1 Plaats de rubberen afdichtring op de adapterring met de dikkere kant naar boven.
- 2 De afdichtring is correct geplaatst als de rubberen blokjes op de rubberen afdichtring uitgelijnd zijn met de inkepingen op de adapterring.

De ijsbereider monteren

Zie afbeeldingen **G** - **L**

- 1 Verwijder voor het eerste gebruik al het beschermingsmateriaal en het geplaatste spatscherm.
- 2 Plaats de hele adapterring op de mengkom en druk deze goed vast.
- 3 Plaats de vrieskom direct vanuit de diepvries.
De aanduidingen op de vrieskom uitlijnen met de inkepingen op de adapterring. Laat de vrieskom op de juiste plek zakken.

Let op: Het spatscherm kan niet geplaatst worden als de vrieskom niet juist geplaatst is.

- 4 Plaats de schoep. (Zorg ervoor dat het bovenste schoepdeel de hulpstukopening van de keukenmachine niet raakt).
- 5 Plaats het spatscherm en druk het naar beneden om het goed vast te zetten.

De ijsbereider gebruiken

Zie afbeeldingen **M** - **O**

- 1 Schakel in op MIN-snelheid en gebruik de vultrechter om het mengsel in de kom te gieten.
- 2 Na ongeveer een half uur kan het ijs worden geserveerd. Zet de keukenmachine uit.
- 3 Om het spatscherm te verwijderen gebruikt u de aanduidingen aan de zijkant van de vultrechter om de voorzijde van het spatscherm van de adapterring omhoog te duwen en los te klikken.

- 4 Dan de achterzijde van het spatscherm losklikken.
- 5 Als het ijs of de sorbet niet onmiddellijk worden geconsumeerd, doet u het mengsel in een geschikte bak die u in de diepvries plaatst.

Tips en richtlijnen voor veilig en effectief gebruik van de ijsbereider

- Plaats de vrieskom minimaal 24-48 uur voor gebruik in een diepvries met een temperatuur van -18 °C of lager. De vriestijd varieert per diepvries.
- Voor het beste eindresultaat plaatst u de kom rechtop in de bovenste of onderste la van de diepvries.
- Voor het beste eindresultaat koelt u vooraf alle ingrediënten 2 uur in de koelkast.
- Zorg ervoor dat het ijs- of sorbetmengsel glad is en geen klontjes meer bevat voordat u het in de vrieskom giet.
- Schakel de keukenmachine pas uit wanneer het ijs of de sorbet klaar is.
- Als het mengsel na 45 minuten de gewenste dikte nog steeds niet bereikt heeft, zet de keukenmachine dan uit en schep het mengsel over in een geschikte bak en plaats het in de diepvries tot het daar de juiste dikte bereikt.
- Gebruik geen metalen keukengereedschap om het mengsel uit de vrieskom te scheppen.
- Per keer kunt u maximaal 1 liter ijs maken.

Belangrijk: De tijd die nodig is om het mengsel te laten bevriezen hangt af van het volgende:

- de hoeveelheid en samenstelling van het mengsel. Toevoeging van alcohol aan het mengsel remt het bevroeringsproces af.
- de oorspronkelijke temperatuur van het mengsel.
- de kamertemperatuur.

Onderhoud en klantenservice

- Als u problemen ondervindt met de werking van dit apparaat, gaat u eerst naar www.kenwoodworld.com voordat u hulp inroept.
- Dit product is gedekt door een garantie die voldoet aan alle wettelijke regels voor bestaande garanties en consumentenrechten die gelden in het land waar het product is gekocht.
- Als uw Kenwood product niet goed functioneert of als u defecten opmerkt, kunt u het naar een erkend Service Center van KENWOOD sturen of brengen. Voor informatie over het KENWOOD Service Center in uw buurt gaat u naar www.kenwoodworld.com of naar de specifieke website in uw land.
- Ontworpen en ontwikkeld door Kenwood in het VK.
- Vervaardigd in China.



BELANGRIJKE INFORMATIE VOOR DE JUISTE VERWIJDERING VAN HET PRODUCT VOLGENS DE EUROPESE RICHTLIJN BETREFFENDE AFGEDANKTE ELEKTRISCHE EN ELEKTRONISCHE APPARATUUR (AEEA)

Aan het einde van de levensduur van het product mag het niet samen met het gewone huishoudelijke afval worden verwijderd. Het moet naar een speciaal centrum voor gescheiden afvalinzameling van de gemeente worden gebracht, of naar een verkooppunt dat deze service verschaft.

Recepten

Hieronder volgen enkele suggesties voor recepten met gebruik van de ijsbereider.

Vanille ijs

500 ml volle melk
125 ml halfvolle room
1 tl vanille-extract
3 eierdooiers
150 gr poedersuiker

- 1 Doe de room, melk en vanille-extract in een pan en verhit de ingrediënten zonder ze te laten koken. Haal de pan van het vuur en laat het mengsel iets afkoelen.
- 2 Klop ondertussen in een grote kom de dooiers samen met de suiker, zodat een dikke, zachtgele massa ontstaat.
- 3 Giet onder voortdurend roeren het melk/room mengsel bij de geklopte dooiers en suiker. Zorg ervoor dat de suiker volledig is opgelost.
- 4 Doe het mengsel weer terug in de pan, zet het op een zeer laag vuur en blijf roeren, totdat het mengsel tegen de achterkant van de lepel blijft kleven.
- 5 Laat het mengsel helemaal afkoelen.
- 6 Giet het mengsel in de ijsbereider en zet de machine aan totdat een stevige massa is ontstaan (ca. 30 minuten).

Variaties:

Chocolade - voeg in plaats van de room 100 gram gewone, au bain-marie gesmolten chocolade toe.

Noten - voeg vlak voor het opdienen 100 g gehakte noten aan het ijsmengsel toe.

Aardbeienijs

400 g rijpe aardbeien
200 ml volle room
75 gr poedersuiker
sap van ½ citroen

- 1 Pureer de aardbeien.
- 2 Vermeng de suiker, room en het citroensap door de gepureerde aardbeien.
- 3 Leg het mengsel in de koelkast om af te koelen.
- 4 Zodra het mengsel helemaal is afgekoeld, giet u het in de ijsbereider en zet u de machine aan totdat er een stevige massa ontstaat.

Variaties:

U kunt in plaats van aardbeien ook ander zacht fruit gebruiken. De zoete smaak van het mengsel is afhankelijk van het verwerkte fruit, vergeet dus niet te proeven voordat u het ijs maakt.

Zuivelvrij vanilleschepijs

1 blikje kokosmelk (400 g)
200 ml sojamelk
150 gr agavesiroop
2 tl vanille-extract

- 1 Doe alle ingrediënten in een kom en meng ze.
- 2 Plaats het mengsel in de koelkast om af te koelen.
- 3 Als het mengsel koud is, in de ijsbereider gieten en tot een stevige massa mixen.

Mangosorbet

Vruchtvlees van 3 grote mango's
(±550 gr)
1 limoen (uitgeperst)
175 gr (gries) suiker
175 ml water

- 1 Plaats het vruchtvlees van de mango's in een keukenmachine of blender.
- 2 Voeg het water, de suiker en de limoensap toe.
- 3 Mixen tot het glad is en de suiker opgelost is.
- 4 Plaats het mengsel in de koelkast om af te koelen.
- 5 Als het mengsel koud is, in de ijsbereider gieten en tot een stevige massa mixen.

Yoghurtijs

375 g volvette room
375 g volvette natuurlijke yoghurt
75 g poeder suiker

- 1 Doe alle ingrediënten in een kom en meng tot een glad mengsel.
- 2 Laat het mengsel in de koelkast koelen.
- 3 Wanneer het mengsel koel is, giet u het in de ijsbereider en mengt u het totdat een stevige massa is ontstaan.

Français

Veillez déplier les illustrations de la première page

Sécurité

- Lisez et conservez soigneusement ces instructions pour pouvoir vous y référer ultérieurement.
- Retirez tous les éléments d'emballage et les étiquettes.
- L'appareil doit être mis en marche avant d'ajouter le mélange de glace ou de sorbet pour éviter que celui-ci ne gèle immédiatement sur les parois du bol.
- Débranchez l'appareil avant de le nettoyer, d'adapter ou de retirer des éléments.
- N'insérez jamais vos doigts ou un ustensile dans la goulotte.
- Ne touchez pas les pièces en mouvement.
- Avant de réaliser votre glace/sorbet, assurez-vous que tous les éléments de l'appareil sont parfaitement propres.
- Ne congelez jamais de la glace complètement ou partiellement décongelée.
- Les glaces ou sorbets à base d'ingrédients crus devraient être consommés en l'espace d'une semaine. La glace est meilleure fraîche: ne la préparez donc pas trop longtemps à l'avance.
- Il est déconseillé aux jeunes enfants, aux femmes enceintes ou aux personnes âgées de consommer toute glace ou sorbet contenant des œufs crus.
- Pour prévenir les brûlures de congélation, protégez bien vos mains chaque fois que vous manipulez la sorbetière, tout particulièrement lorsque vous la sortez du congélateur pour la première fois.
- Cessez d'utiliser l'appareil si vous constatez que du liquide réfrigérant s'en échappe. Ce dernier n'est cependant pas toxique.
- Attention de ne pas vous coincer les doigts en abaissant la tête du batteur.

- Retirez la pale, la protection contre les éclaboussures et l'anneau adaptateur avant de placer le bol de congélation dans le congélateur.
- N'utilisez pas d'ustensiles métalliques pour retirer le mélange du bol de congélation, car cela pourrait rayer le revêtement du bol.
- Référez-vous au guide d'utilisation de votre robot pâtissier multifonction principal pour des avertissements de sécurité supplémentaires.

Nettoyage

- Éteignez toujours l'appareil et débranchez-le avant de retirer l'accessoire du robot multifonctions.

Bol de congélation

- Laissez le bol de congélation revenir à température ambiante avant de le nettoyer. Tous les éléments de la sorbetière peuvent être nettoyés dans une eau chaude et savonneuse.
- Séchez soigneusement. Si le bol de congélation n'est pas séché avant d'être placé dans le congélateur, une pellicule de glace peut se former, risquant d'empêcher la palette de tourner.
- Ne lavez pas votre bol de congélation au lave-vaisselle.
- Il est recommandé de stocker le bol de congélation au congélateur dans un sac plastique de sorte qu'il soit toujours prêt à l'emploi.
- Placez votre bol de congélation en position verticale dans votre congélateur, sinon cela peut en affecter les performances.

Protection contre les éclaboussures et anneau adaptateur pour bol

- Lavez à la main, puis séchez soigneusement ou lavez au lave-vaisselle.

Ensemble de la pale

- L'ensemble de la pale peut être démonté pour le nettoyage.

- Pour démonter l'ensemble de la pale, tournez l'écrou de blocage dans le sens inverse des aiguilles d'une montre, puis détachez la partie supérieure de la pale et le ressort de la partie inférieure.
- Lavez à la main, puis séchez soigneusement ou lavez l'ensemble de la pale au lave-vaisselle.
- Après le lavage, assurez-vous que la pale est complètement sèche avant de la remonter.

Anneau adaptateur pour le bol

- L'anneau adaptateur peut être démonté pour le nettoyage.
- Retirez le joint de l'anneau adaptateur.
- Lavez à la main ou au lave-vaisselle.
- Après le lavage, remettez le joint sur l'anneau adaptateur.

Utilisez votre sorbetière pour réaliser des glaces et des sorbets de différents parfums.

- Cet appareil est conforme au règlement 1935/2004 de la CE sur les matériaux et les articles destinés au contact alimentaire.

Avant la première utilisation

- 1 Lavez les différents éléments de l'appareil : voir "Nettoyage".
- 2 Vingt-quatre heures à l'avance, placez le bol de congélation au congélateur.
- 3 Préparez la glace ou le sorbet (cf. idées de recettes). Si besoin est, laissez refroidir la préparation au réfrigérateur.

Légende

- ① Protection contre les éclaboussures

Ensemble de la pale

- ② Partie supérieure de la pale
 ③ Écrou de blocage
 ④ Ressort
 ⑤ Pale inférieure

- ⑥ Bol de congélation

Ensemble de l'anneau adaptateur

- ⑦ Anneau adaptateur
 ⑧ A - Joint de l'anneau adaptateur
 B - Joint de l'anneau adaptateur

Assemblage de votre pale de mélange

Voir les illustrations A - D

- 1 Placez le ressort dans la partie inférieure de la pale.
- 2 Faites glisser l'écrou de blocage sur la partie supérieure de la pale. Tournez dans le sens des aiguilles d'une montre pour verrouiller la position.
- 3 Placez la partie supérieure de la pale sur le ressort et enfoncez.

- 4 Avec la partie supérieure de la pale enfoncée, tournez l'écrou de blocage dans le sens des aiguilles d'une montre pour le bloquer en place.

Pour le démontage, inversez la procédure ci-dessus.

Assemblage de votre anneau adaptateur de bol

Voir les illustrations E - F

Votre accessoire est fourni avec deux joints pour l'anneau adaptateur. Veuillez vérifier que le bon joint d'étanchéité est installé avant d'utiliser l'accessoire.

Joint pour anneau adaptateur A (noir)

Joint pour anneau adaptateur B (Gris)

Pour les machines KVL65, KVL85 et KWL90 utilisez le joint B, pour tous les autres modèles utilisez le joint A.

(Remarque : L'adaptateur sera fourni avec le joint B installé).

- 1 Placez le joint en caoutchouc sur l'anneau adaptateur avec le bord le plus épais vers le haut.
- 2 Pour un montage correct du joint, alignez les blocs de caoutchouc sur le joint en caoutchouc avec les découpes de l'anneau adaptateur.

Assemblage de votre sorbetière

Voir les illustrations G - L

- 1 Avant d'utiliser l'accessoire, retirez la protection thermique et la protection contre les éclaboussures déjà en place.
- 2 Installez l'anneau adaptateur sur le bol mélangeur en le poussant vers le bas pour le fixer.
- 3 Ajoutez le bol de congélation directement à partir du congélateur. Alignez les guides sur le bol de congélation avec les découpes de l'anneau adaptateur. Installez le bol de congélation

Remarque : la protection contre les éclaboussures ne peut pas être installée si le bol de congélation n'a pas été placé correctement.

- 4 Insérez la pale. (Vérifiez que la partie supérieure de la pale ne butte pas contre la douille du bol votre robot pâtissier multifonction).
- 5 Installez la protection contre les éclaboussures et enfoncez pour la fixer en place.

Utilisation de votre sorbetière

Voir les illustrations M - O

- 1 Mettez en marche à la vitesse MIN et utilisez ensuite la goulotte pour verser le mélange dans le bol.
- 2 La glace devrait être prête à servir au bout d'une demi-heure environ. Éteignez le robot.
- 3 Pour retirer votre protection contre les éclaboussures, utilisez les guides situés sur le côté de la goulotte de déversement et poussez vers le haut afin de déclipser l'avant de la protection contre les éclaboussures depuis l'anneau adaptateur.
- 4 Détachez l'arrière de la protection contre les éclaboussures.
- 5 Si vous souhaitez consommer la glace ou le sorbet ultérieurement, transférez la préparation dans un récipient adéquat à l'aide d'une cuillère, et conservez-la au congélateur.

Conseils et directives pour un fonctionnement sûr et réussi de la sorbetière

- Le bol de congélation doit être placé dans un congélateur qui fonctionne à -18°C ou moins pendant 24 à 48 heures avant d'être utilisé. La durée de congélation dépend de l'efficacité de votre congélateur.

- Pour des performances optimales, placez le bol dans le tiroir du haut ou du bas de votre congélateur, en position verticale.
- Pour un résultat optimal, réfrigérez tous les ingrédients pendant 2 heures au réfrigérateur avant de les ajouter dans le bol.
- Vérifiez que votre mélange de crème glacée ou de sorbet est lisse et sans grumeaux avant de le verser dans le bol du congélateur.
- N'arrêtez le robot multifonction que lorsque la glace ou le sorbet sont prêts.
- Si au bout de 45 minutes, le mélange n'a pas atteint la consistance souhaitée, éteignez le robot pâtissier multifonction sur socle et placez la glace ou le sorbet dans un récipient approprié à l'aide d'une cuillère, puis au congélateur jusqu'à ce qu'il soit congelé à la consistance requise.
- N'utilisez aucun ustensile métallique pour retirer la préparation du bol de congélation.
- Vous pouvez réaliser jusqu'à un litre de glace à la fois.

Note : Le mélange mettra plus ou moins de temps à se transformer en glace ; ces variations dépendent de :

- la quantité et de la composition de la mixture. L'ajout d'alcool empêche le mélange de prendre.
- la température initiale de la préparation.
- la température ambiante.

Service après-vente

- Si vous rencontrez des problèmes lors de l'utilisation de votre appareil, veuillez consulter notre site www.kenwoodworld.com avant de contacter le service après-vente.
- N'oubliez pas que votre appareil est couvert par une garantie, qui respecte toutes les dispositions légales concernant les garanties existantes et les droits du consommateur dans le pays où vous avez acheté le produit.
- Si votre appareil Kenwood fonctionne mal ou si vous trouvez un quelconque défaut, veuillez l'envoyer ou l'apporter à un centre de réparation KENWOOD autorisé. Pour trouver des détails actualisés sur votre centre de réparation KENWOOD le plus proche, veuillez consulter www.kenwoodworld.com ou le site internet spécifique à votre pays.
- Conçu et développé par Kenwood au Royaume-Uni.
- Fabriqué en Chine.



AVERTISSEMENTS POUR L'ÉLIMINATION CORRECTE DU PRODUIT CONFORMÉMENT AUX TERMES DE LA DIRECTIVE EUROPÉENNE RELATIVE AUX DÉCHETS D'ÉQUIPEMENTS ÉLECTRIQUES ET ÉLECTRONIQUES (DEEE).

Au terme de son utilisation, le produit ne doit pas être éliminé avec les déchets urbains.

Le produit doit être remis à l'un des centres de collecte sélective prévus par l'administration communale ou auprès des revendeurs assurant ce service.

Idées de recettes

Vous trouverez ci-dessous quelques idées de recettes pour vous familiariser avec l'utilisation de votre sorbetière.

Glace à la vanille

500 ml de lait entier
125 ml de crème fraîche liquide
1 c. à café d'extrait de vanille
3 jaunes d'œufs
150 g de sucre en poudre

- 1 Incorporez dans une casserole la crème fraîche, le lait et l'extrait de vanille puis portez-les pratiquement à ébullition. Retirez du feu pour que le mélange refroidisse.
- 2 Pendant ce temps, battez ensemble les jaunes d'œufs et le sucre dans un saladier jusqu'à obtenir un mélange épais et de couleur pâle.
- 3 Sans cesser de remuer, versez le mélange lait/crème dans le saladier contenant les œufs et le sucre battus. Vérifiez si le sucre est entièrement dissous.
- 4 Versez le mélange de nouveau dans la casserole et continuez à le remuer à feu très doux jusqu'à ce qu'il nappe le dos de la cuillère.
- 5 Laissez la préparation refroidir complètement.
- 6 Versez-la ensuite dans la sorbetière et malaxez jusqu'à ce qu'elle épaississe (30 min environ).

Variantes

Chocolat - Remplacez la crème fraîche par 100 g de chocolat noir que vous aurez préalablement fait fondre au bain marie.

Noix - ajoutez 100 g de noix hachées au mélange de glace juste avant de servir.

Glace à la fraise

400 g de fraises bien mûres
200 ml de crème fraîche épaisse
75 g de sucre en poudre
le jus d'un demi-citron

- 1 Écrasez les fraises pour en faire une purée.
- 2 Incorporez le sucre, la crème fraîche et le jus de citron.
- 3 Placez le mélange au réfrigérateur pour qu'il refroidisse.
- 4 Quand il est frais, versez-le dans la sorbetière et malaxez jusqu'à ce qu'il épaississe.

Variantes

Vous pouvez remplacer les fraises par n'importe quel type de fruits frais. Rappelez-vous cependant que la glace sera plus ou moins sucrée en fonction des fruits utilisés : goûtez donc la préparation avant de l'introduire dans la sorbetière.

Glace à la vanille sans produits laitiers

1 boîte de 400 g de lait de coco
200 ml de lait de soja
150 g de sirop d'agave
2 c. à café d'extrait de vanille

- 1 Mélangez tous les ingrédients dans un bol.
- 2 Mettez le mélange au réfrigérateur pour le refroidir.
- 3 Lorsque le mélange est refroidi, versez dans la sorbetière et mélangez jusqu'à ce qu'il soit ferme.

Sorbet à la mangue

Chair de 3 grosses mangues (environ 550 g)

Jus d'un citron vert

175 g de sucre en poudre

175 ml d'eau

- 1 Placez la chair de la mangue dans un bol multifonction ou un blender.
- 2 Ajoutez l'eau, le sucre et le jus du citron vert.
- 3 Mélangez jusqu'à ce que le tout soit lisse et que le sucre soit dissous.
- 4 Mettez le mélange au réfrigérateur pour le refroidir.
- 5 Lorsque le mélange est refroidi, versez dans la sorbetière et mélangez jusqu'à ce qu'il soit ferme.

Glace au yaourt

375 g de crème épaisse

375 g de yaourt entier nature

75 g de sucre en poudre

- 1 Placez tous les ingrédients dans une cruche et mixez jusqu'à obtenir un mélange lisse.
- 2 Mettez le mélange au réfrigérateur pour le refroidir.
- 3 Lorsque le mélange est froid, versez-le dans la sorbetière et mélangez jusqu'à ce qu'il se solidifie.

Deutsch

Bitte die Titelseite mit dem Abbildungen aufklappen.

Sicherheit

- Lesen Sie diese Anleitungen sorgfältig durch und bewahren Sie sie zur späteren Bezugnahme auf.
- Entfernen Sie sämtliche Verpackungen und Aufkleber.
- Schalten Sie die Maschine unbedingt vor Zugabe der Eiscreme- oder Sorbetmischung ein, um ein sofortiges Festfrieren der Mischung an der Innenseite der Schüssel zu verhindern.
- Das Gerät vor dem Anbringen oder Entfernen von Teilen oder Reinigen vom Netzstrom abtrennen.
- Niemals Ihre Finger oder Gegenstände in den Füllschacht stecken.
- Keine sich bewegenden Teile berühren.
- Vor dem Zubereiten von Eiscreme oder Sorbet immer sicherstellen, dass alles sauber ist.
- Niemals ganz oder teilweise aufgetaute Eiscreme wieder einfrieren.
- Eiscremes oder Sorbets, die rohe Zutaten enthalten, sollten innerhalb einer Woche verzehrt werden. Eiscreme schmeckt frisch am besten. Daher nicht zu lange im Voraus zubereiten.
- Eiscremes oder Sorbets, die rohe Eier enthalten, sollten nicht von kleinen Kindern, schwangeren Frauen oder älteren Menschen verzehrt werden.
- Um Frostbrand zu vermeiden, bei der Handhabung des Eisbereiter-Aufsatzes immer sicherstellen, dass die Hände geschützt sind, insbesondere beim Herausnehmen aus dem Gefrierfach.
- Sollte die Gefrierlösung aus dem Eisbereiter-Aufsatzes auslaufen, das Gerät nicht länger benutzen. Die Gefrierlösung ist nicht giftig.
- Beim Herunterklappen des Maschinenkopfes darauf achten, dass Sie Ihre Finger nicht einklemmen.

- Bevor Sie die Gefrierschüssel in den Gefrierschrank stellen, immer zunächst das Paddel, den Spritzschutz und den Adapterring abnehmen.
- Zum Entnehmen des Inhalts aus der Gefrierschüssel keine Metallutensilien verwenden, sie könnten die Beschichtung der Schüssel verkratzen.
- Siehe weitere Sicherheitshinweise in den Gebrauchsanleitungen zu Ihrer Küchenmaschine.

Reinigung

- Vor dem Anbringen oder Abnehmen von Aufsätzen die Küchenmaschine grundsätzlich ausschalten und vom Netzstrom trennen.

Gefrierschüssel

- Die Gefrierschüssel vor dem Reinigen auf Raumtemperatur aufwärmen lassen. Alle Teile des Eisbereiter-Aufsatzes können mit heißem Wasser und Spülmittel abgewaschen werden.
- Gründlich abtrocknen. Wird die Gefrierschüssel vor dem Einfrieren nicht richtig abgetrocknet, bildet sich eine Eisschicht, die das Drehen des Röhrelements verhindern kann.
- Die Gefrierschüssel nicht in die Spülmaschine geben.
- Es empfiehlt sich, die Gefrierschüssel in einer Plastiktüte im Gefrierfach aufzubewahren, damit sie stets gebrauchsbereit ist.
- Die Gefrierschüssel aufrecht in den Gefrierschrank stellen, da ansonsten ihre Leistung beeinträchtigt werden könnte.

Spritzschutz und Schüssel-Adapterring

- Von Hand spülen und gründlich abtrocknen oder in der Spülmaschine reinigen.

Paddel-Einheit

- Die Paddel-Einheit kann zum Reinigen auseinandergenommen werden.
- Zum Auseinandernehmen der Paddel-Einheit die Sicherungsmutter gegen den Uhrzeigersinn drehen

und den oberen Teil des Paddels und die Feder vom unteren Teil abnehmen.

- Von Hand spülen und anschließend gründlich abtrocknen. Das zusammengesetzte Paddel kann aber auch in der Spülmaschine gereinigt werden.
- Nach dem Reinigen sicherstellen, dass das Paddel ganz trocken ist, bevor Sie es wieder zusammensetzen.

Schüssel-Adapterring

- Der Schüssel-Adapterring kann zum Reinigen auseinandergenommen werden.
- Die Dichtung aus dem Adapterring herausnehmen.
- Von Hand spülen oder in der Spülmaschine reinigen.
- Nach dem Spülen die Dichtung wieder in den Adapterring einsetzen.

Verwenden Sie den Eisbereiter-Aufsatz zur Zubereitung verschiedener Eiscremes und Sorbets.

- Das Gerät entspricht der EG-Verordnung Nr. 1935/2004 über Materialien und Gegenstände, die dazu bestimmt sind, mit Lebensmitteln in Berührung zu kommen.

Vor erstmaligem Gebrauch

- 1 Waschen Sie die Teile: Siehe „Reinigung“.
- 2 Stellen Sie die Gefrierschüssel 24 Stunden im Voraus in ein Gefrierfach.
- 3 Bereiten Sie die Eiscreme- bzw. Sorbetmischung zu (siehe Rezeptideen). Lassen Sie die Mischung gegebenenfalls im Kühlschrank abkühlen.

Übersicht

- ① Spritzschutz

Paddel-Einheit

- ② Paddel-Oberteil
③ Sicherungsmutter
④ Feder
⑤ Paddel-Unterteil

- ⑥ Gefrierschüssel

Adapterring-Einheit

- ⑦ Adapterring
⑧ A - Adapterringdichtung
B - Adapterringdichtung

Zusammensetzen des Rührpaddels

Siehe Abbildungen **A - D**

- 1 Die Feder in den unteren Teil des Paddels stecken.
- 2 Die Sicherungsmutter auf den oberen Teil des Paddels schieben. Zum Befestigen im Uhrzeigersinn drehen.
- 3 Den oberen Teil des Paddels auf die Feder setzen und runterdrücken.

- 4 Während Sie den oberen Teil des Paddels runtergedrückt halten, die Sicherungsmutter im Uhrzeigersinn drehen und ihn so befestigen.
Zum Auseinandernehmen in umgekehrter Reihenfolge vorgehen.

Zusammensetzen des Schüssel-Adapterrings

Siehe Abbildungen E - F

Ihr Aufsatz wird mit zwei Adapterring-Dichtungen geliefert. Bitte stellen Sie vor Gebrauch des Aufsatzes sicher, dass die korrekte Dichtung angebracht ist.

Adapterring-Dichtung A (schwarz)

Adapterring-Dichtung B (grau)

Für die Geräte KVL65, KVL85 und KWL90 verwenden Sie bitte die Dichtung B, für alle anderen Modelle die Dichtung A. (Bitte beachten: Bei Lieferung ist die Dichtung B am Adapterring angebracht).

- 1 Die Gummidichtung mit dem dickeren Rand nach oben auf den Adapterring aufsetzen.
- 2 Zum korrekten Einsetzen der Gummidichtung die Gumminoppen auf der Gummidichtung auf die Aussparungen im Adapterring ausrichten.

Zusammensetzen des Eisbereiter-Aufsatzes

Siehe Abbildungen G - L

- 1 Vor Verwendung des Aufsatzes das Hitze-/Kopfschild und den Spritzschutz abnehmen, falls diese bereits angebracht sind.
- 2 Die Adapterringeinheit auf die Rührschüssel aufsetzen und zum Befestigen runterdrücken.
- 3 Die Gefrierschüssel erst unmittelbar vor Gebrauch aus dem Gefrierschrank nehmen. Die Führungen auf der Gefrierschüssel auf die Aussparungen im Adapterring

ausrichten. Die Gefrierschüssel einsetzen.

Hinweis: Der Spritzschutz lässt sich nicht anbringen, wenn die Gefrierschüssel nicht korrekt aufgesetzt worden ist.

- 4 Das Paddel einsetzen. (Darauf achten, dass der obere Teil des Paddels nicht gegen den Rührelement-Steckplatz Ihrer Küchenmaschine schlägt.)
- 5 Den Spritzschutz aufsetzen und durch Runterdrücken befestigen.

Verwendung des Eisbereiter-Aufsatzes

Siehe Abbildungen M - O

- 1 Einschalten und auf MIN stellen, dann den Schacht verwenden, um die Mischung in die Schüssel zu gießen.
- 2 Nach etwa einer halben Stunde sollte die Eiscreme servierbereit sein. Schalten Sie das Gerät aus.
- 3 Um den Spritzschutz abzunehmen, mit Hilfe der Führungen an der Seite des Gießschachts hochschieben und die Vorderseite des Spritzschutzes vom Adapterring abklipsen.
- 4 Die hintere Seite des Spritzschutzes abklipsen.
- 5 Wenn Sie die Eiscreme bzw. das Sorbet nicht sofort verzehren möchten, füllen Sie die Mischung in einen geeigneten Behälter und bewahren Sie sie bis zum Verzehr in einem Gefrierfach auf.

Hinweise und Leitlinien zur sicheren und erfolgreichen Verwendung des Eisbereiter-Aufsatzes

- Die Gefrierschüssel sollte 24-48 Stunden vor ihrer Benutzung in einen Gefrierschrank (bei mindestens -18 °C) gestellt werden. Die Gefrierzeit hängt von der Leistungsfähigkeit Ihres Gefrierschranks ab.

- Beste Leistungen werden erzielt, wenn Sie die Schüssel aufrecht in die obere oder untere Schublade Ihres Gefrierschranks stellen.
- Für beste Ergebnisse alle Zutaten zunächst 2 Stunden in den Kühlschrank stellen, bevor Sie sie in die Schüssel geben.
- Stellen Sie sicher, dass Ihre Eis- oder Sorbetmischung glatt und klümpchenfrei ist, bevor Sie sie in die Gefrierschüssel gießen.
- Schalten Sie die Küchenmaschine nicht aus, bevor die Eiscreme oder das Sorbet fertig ist.
- Falls die Mischung nach 45 Minuten noch nicht die gewünschte Konsistenz erreicht hat, sollten Sie die Küchenmaschine ausschalten und das Speiseeis oder Sorbet in einen geeigneten Behälter löffeln und in den Gefrierschrank stellen, bis es wie gewünscht gefroren ist.
- Verwenden Sie keine Metallutensilien, um die Mischung aus der Gefrierschüssel zu entfernen.
- Mit dem Gerät lässt sich bis zu 1 Liter Eiscreme pro Arbeitsgang zubereiten.

Bitte beachten: Die benötigte Gefrierzeit der Mischung ist abhängig von:

- der Menge und Zusammensetzung der Mischung – die Zugabe von Alkohol hemmt das Gefrieren.
- der Ausgangstemperatur der Mischung.
- der Zimmertemperatur.

Kundendienst und Service

- Sollten Sie Probleme mit dem Betrieb Ihres Geräts haben, besuchen Sie www.kenwoodworld.com, bevor Sie Hilfe anfordern.
- Bitte beachten Sie, dass Ihr Produkt durch eine Garantie abgedeckt ist – diese erfüllt alle gesetzlichen Anforderungen hinsichtlich geltender Garantie- und Verbraucherrechte in dem Land, in dem das Produkt gekauft wurde.
- Falls Ihr Kenwood-Produkt nicht ordnungsgemäß funktioniert oder Defekte aufweist, bringen Sie es bitte zu einem autorisierten KENWOOD Servicecenter oder senden Sie es ein. Aktuelle Informationen zu autorisierten KENWOOD Servicecentern in Ihrer Nähe finden Sie bei www.kenwoodworld.com bzw. auf der Website für Ihr Land.
- Gestaltet und entwickelt von Kenwood GB.
- Hergestellt in China.



WICHTIGER HINWEIS FÜR DIE KORREKTE ENTSORGUNG DES PRODUKTS IN ÜBEREINSTIMMUNG MIT DER EG-RICHTLINIE ÜBER ELEKTRO- UND ELEKTRONIK-ALTGERÄTE (WEEE)

Am Ende seiner Nutzungszeit darf das Produkt NICHT mit dem Hausmüll entsorgt werden. Es muss zu einer örtlichen Sammelstelle für Sondermüll oder zu einem Fachhändler gebracht werden, der einen Rücknahmeservice anbietet.

Rezeptvorschläge

Nachfolgend finden Sie einige Rezepte, die Sie zubereiten können, um mit Ihrem Eisbereiter-Aufsatz vertraut zu werden.

Vanilleeis

500 ml Vollmilch
125 ml Sahne
1 TL Vanilleessenz
3 Eigelb
150 g Zucker

- 1 Sahne, Milch und Vanilleessenz in einen Topf geben und fast zum Kochen bringen. Beiseite stellen und abkühlen lassen.
- 2 Unterdessen in einer großen Schüssel Eigelb und Zucker schlagen, bis eine dicke Mischung von blasser Färbung entsteht.
- 3 Die Milch-/Sahnemischung unter ständigem Rühren in die geschlagene Eigelb-/Zuckermasse gießen. Sicherstellen, dass der Zucker vollkommen aufgelöst ist.
- 4 Die Mischung wieder in den Topf geben und bei sehr geringer Hitzeiterrühren, bis sich mit der Mischung die Rückseite eines Löffels überziehen lässt.
- 5 Die Mischung gut abkühlen lassen.
- 6 Daraufhin die Mischung in den Eisbereiter-Aufsatz geben und so lange verarbeiten, bis sie fest ist (circa 30 Minuten).

Varianten:

Schokolade - Sahne weglassen und durch 100 g Zartbitterschokolade ersetzen, die in einer hitzebeständigen Schüssel über einem Topf mit kochendem Wasser eingeschmolzen wurde.

Nüsse - Kurz vor dem Servieren 100 g gehackte Nüsse zur Eiscrememischung hinzugeben.

Erdbeereis

400 g reife Erdbeeren
200 ml Crème Double
75 g Zucker
Saft einer halben Zitrone

- 1 Die Erdbeeren pürieren.
- 2 Zucker, Sahne und Zitronensaft unter das Püree rühren.
- 3 Die Mischung zum Kühlen in den Kühlschrank stellen.
- 4 Wenn die Mischung kühl ist, in den Eisbereiter-Aufsatz geben und so lange verarbeiten, bis sie fest ist.

Varianten:

Anstatt der Erdbeeren lassen sich andere weiche Früchte verwenden. Die Süße der Mischung ist von den verwendeten Früchten abhängig und sollte deshalb vor dem Gefrieren geprüft werden.

Milchfreies Vanilleeis

1 x 400 g Dose Kokosmilch
200 ml Sojamilch
150 g Agave-Sirup
2 TL Vanilleextrakt

- 1 Alle Zutaten in eine Schüssel geben und verrühren.
- 2 Die Mischung zum Abkühlen in den Kühlschrank stellen.
- 3 Wenn die Mischung kalt ist, sie in den Eisbereiter-Aufsatz gießen und mixen, bis sie fest ist.

Mango-Sorbet

Fruchtfleisch von 3 großen Mangos (ca. 550 g)

Saft 1 Limette

175 g feiner Zucker

175 ml Wasser

- 1 Das Mangofleisch in eine Küchenmaschine oder einen Mixer geben.
- 2 Wasser, Zucker und Saft 1 Limette hinzugeben.
- 3 Mixen bis glatt und bis sich der Zucker aufgelöst hat.
- 4 Die Mischung zum Abkühlen in den Kühlschrank stellen.
- 5 Wenn die Mischung kalt ist, sie in den Eisbereiter-Aufsatz gießen und mixen, bis sie fest ist.

Joghurteis

375 g Doppelrahm

375 g Naturjoghurt vollfett

75 g Streuzucker

- 1 Alle Zutaten in einen Krug geben und glattmixen.
- 2 Die Mischung zum Abkühlen in den Kühlschrank stellen.
- 3 Wenn die Mischung kalt ist, sie in den Eisbereiter-Aufsatz schütten und mixen, bis eine feste Konsistenz erreicht ist.

Italiano

Si prega di aprire la prima pagina, al cui interno troverete le illustrazioni

Sicurezza

- Leggere attentamente le presenti istruzioni e conservarle come futuro riferimento.
- Rimuovere la confezione e le etichette.
- L'apparecchio deve essere acceso prima di aggiungere la miscela per gelato o sorbetto, onde evitare che la miscela si congeli immediatamente sulla superficie interna della ciotola.
- Staccare la spina dalla presa elettrica prima di montare o smontare qualunque componente e prima della pulizia.
- Mai mettere le dita o gli accessori dentro lo scivolo.
- Non toccare i componenti in movimento.
- Assicurarsi sempre che tutto sia completamente pulito prima di preparare gelati o sorbetti.
- Non rimettere mai in freezer del gelato che si sia totalmente o parzialmente scongelato.
- Gelati o sorbetti che contengano ingredienti crudi dovrebbero essere consumati entro una settimana. Il gelato è più buono quando è fresco, quindi non prepararlo con troppo anticipo.
- Bambini, donne in stato di gravidanza e persone anziane non dovrebbero consumare gelati o sorbetti contenenti uova crude.
- Per prevenire lesioni provocate dal contatto con il ghiaccio, proteggere sempre bene le mani quando si usa la Sorbettiera, in special modo quando la si estrae dal frigo.
- In caso di fuoriuscita di liquido congelante dalla Sorbettiera, interrompere l'uso. Il liquido congelante non è tossico.
- Fare attenzione quando si abbassa la testa dell'impastatrice a non rimanere incastrati con le dita.

- Rimuovere la pala, il paraspruzzi e l'anello adattatore prima di posizionare la ciotola di congelamento nel congelatore.
- Non utilizzare utensili in metallo per rimuovere la miscela dalla ciotola di congelamento poiché potrebbero graffiare il rivestimento della ciotola.
- Consultare il manuale di istruzioni della Kitchen Machine per ulteriori note sulla sicurezza.

Pulizia

- Spegnere sempre l'apparecchio e staccare la spina dalla presa elettrica prima di smontare l'accessorio dalla Kitchen Machine.

Ciotola di congelamento

- Aspettare che la ciotola di congelamento sia a temperatura ambiente prima di pulirla. Pulire tutti i componenti della Sorbettiera in acqua calda saponata.
- Asciugare a fondo. Se non si asciuga la ciotola di congelamento prima di metterla nel freezer, si rischia la formazione di uno strato di ghiaccio che impedirà alla spatola di girare.
- Non lavare la ciotola di congelamento in lavastoviglie.
- Si consiglia di conservare la ciotola di congelamento in un sacchetto di plastica nel freezer, così che sia sempre pronta all'uso.
- Conservare la ciotola di congelamento in posizione verticale nel congelatore, altrimenti potrebbe influire sulle prestazioni.

Paraspruzzi e anello adattatore della ciotola

- Lavare a mano, quindi asciugare accuratamente o lavare in lavastoviglie.

Gruppo pala

- Il gruppo pala può essere smontato per effettuare la pulizia.
- Per smontare il gruppo pala, ruotare il dado di bloccaggio in senso antiorario e separare la parte

superiore della pala e la molla dalla parte inferiore della pala.

- Lavare a mano, quindi asciugare accuratamente o in alternativa la pala assemblata può essere lavata in lavastoviglie.
- Dopo il lavaggio assicurarsi che la pala sia completamente asciutta prima di essere rimontata.

Anello adattatore della ciotola

- L'anello adattatore della ciotola può essere smontato per effettuare la pulizia.
- Rimuovere la guarnizione dall'anello adattatore.
- Lavare a mano o in alternativa lavare in lavastoviglie.
- Dopo il lavaggio, rimontare la guarnizione sull'anello adattatore.

La Sorbettiera consente di creare gelati e sorbetti di tanti gusti diversi.

- Questo apparecchio è conforme al regolamento (CE) No. 1935/2004 sui materiali e articoli in contatto con alimenti.

Prima dell'uso

- 1 Lavare i componenti dell'apparecchio (consultare la sezione 'Pulizia').
- 2 Ventiquattro ore prima della preparazione, mettere la ciotola di congelamento nel freezer.
- 3 Preparare la miscela per il gelato o il sorbetto (consultare le ricette). Se necessario, farla raffreddare in frigorifero.

Legenda

- ① Paraspruzzi

Gruppo pala

- ② Parte superiore pala
③ Dado di bloccaggio
④ Molla
⑤ Parta inferiore pala

- ⑥ Ciotola di congelamento

Gruppo anello adattatore

- ⑦ Anello adattatore
⑧ A - Guarnizione anello adattatore
B - Guarnizione anello adattatore

Come assemblare la pala mantecatrice

Fare riferimento alle illustrazioni

A - D

- 1 Lasciare cadere la molla nella parte inferiore della pala.
- 2 Far scorrere il dado di bloccaggio sulla parte superiore della pala. Girare in senso orario per fissarlo in posizione.
- 3 Posizionare la parte superiore della pala sulla molla e premere verso il basso.

- 4 Con la parte superiore della pala premuta verso il basso, ruotare il dado di bloccaggio in senso orario per fissarlo in posizione.

Per smontare, invertire la procedura indicata sopra.

Come assemblare l'anello adattatore della ciotola

Fare riferimento alle illustrazioni

E - F

L'accessorio viene fornito con due guarnizioni ad anello adattatore.

Assicurarsi che sia montata la guarnizione corretta prima di utilizzare l'accessorio.

Guarnizione anello adattatore A (nera)

Guarnizione anello adattatore B

(grigia)

Per le macchine KVL65, KVL85 e KWL90, utilizzare la guarnizione B, per tutti gli altri modelli utilizzare la guarnizione A. (Nota: l'anello adattatore verrà fornito con la guarnizione B già montata).

- 1 Posizionare la guarnizione in gomma sull'anello adattatore con il bordo più spesso rivolto verso l'alto.
- 2 Per un corretto assemblaggio della guarnizione, allineare i blocchi di gomma sulla guarnizione di gomma alle aperture sull'anello adattatore.

Come assemblare la Sorbettiera

Fare riferimento alle illustrazioni

G - L

- 1 Prima di utilizzare l'accessorio, rimuovere qualsiasi protezione termica/per la testa e paraspruzzi già montati.
- 2 Montare il gruppo dell'anello adattatore sulla ciotola di miscelazione premendo verso il basso per fissarlo.
- 3 Mettere la ciotola di congelamento direttamente dal congelatore.

Allineare le guide sulla ciotola di congelamento agli intagli dell'anello adattatore. Mettere la ciotola di congelamento al suo posto.

Nota: il paraspruzzi non può essere montato se la ciotola di congelamento non è stata montata correttamente.

- 4 Inserire la pala. (Assicurarsi che la parte superiore della pala non urti contro la presa dell'utensile della ciotola della Kitchen Machine).
- 5 Montare il paraspruzzi e spingere verso il basso per fissarlo in posizione.

Come utilizzare la Sorbettiera

Fare riferimento alle illustrazioni

M - O

- 1 Accendere alla velocità MIN e poi utilizzare lo scivolo per versare la miscela nella ciotola.
- 2 Dopo circa mezz'ora, il gelato dovrebbe essere pronto per essere servito. Spegnerne la Kitchen Machine.
- 3 Per rimuovere il paraspruzzi, utilizzare le guide sul lato dello scivolo per spingere verso l'alto e sganciare la parte anteriore del paraspruzzi dall'anello adattatore.
- 4 Sganciare la parte posteriore del paraspruzzi.
- 5 Se il gelato o il sorbetto non viene consumato immediatamente, trasferirlo in un contenitore adatto usando un cucchiaino e conservarlo in freezer.

Suggerimenti e linee guida per un funzionamento sicuro e riuscito dell'accessorio Sorbettiera

- La ciotola di congelamento deve essere collocata in un congelatore che funzioni a -18° C o a temperatura inferiore per 24-48 ore prima dell'uso. Il tempo di

congelamento dipenderà dall'efficienza del congelatore.

- Per prestazioni ottimali, porre la ciotola nel cassetto superiore o inferiore del congelatore in posizione verticale.
- Per risultati ottimali, raffreddare tutti gli ingredienti per 2 ore in frigorifero prima di metterli nella ciotola.
- Assicurarsi che la miscela del gelato o del sorbetto sia liscia e priva di grumi prima di versarla nella ciotola di congelamento.
- Non spegnere la Kitchen Machine finché il gelato o il sorbetto non è pronto.
- Se dopo 45 minuti l'impasto non ha raggiunto la consistenza desiderata, spegnere la Kitchen Machine e versare il gelato o il sorbetto in un contenitore adatto e riporre in congelatore fino a quando non si sarà congelato alla consistenza desiderata.
- Non usare utensili di metallo per rimuovere la miscela dalla ciotola di congelamento.
- È possibile preparare fino ad 1 litro di gelato alla volta.

NB: Il tempo necessario perché la miscela si congeli dipende da vari fattori:

- a quantità e la composizione della miscela. L'aggiunta di alcol rallenta il congelamento;
- la temperatura iniziale della miscela;
- la temperatura ambiente.

Manutenzione e assistenza tecnica

- Se si verificassero problemi con il funzionamento dell'apparecchio, prima di richiedere assistenza visita www.kenwoodworld.com.
- NB L'apparecchio è coperto da garanzia, nel rispetto di tutte le disposizioni di legge relative a garanzie preesistenti e ai diritti dei consumatori vigenti nel Paese ove l'apparecchio è stato acquistato.
- In caso di guasto o cattivo funzionamento di un apparecchio Kenwood, si prega di inviare o consegnare di persona l'apparecchio a uno dei centri assistenza KENWOOD. Per individuare il centro assistenza KENWOOD più vicino, visitare il sito www.kenwoodworld.com o il sito specifico del Paese di residenza.
- Disegnato e progettato da Kenwood nel Regno Unito.
- Prodotto in Cina.



IMPORTANTI AVVERTENZE PER IL CORRETTO SMALTIMENTO DEL PRODOTTO AI SENSI DELLA DIRETTIVA EUROPEA SUI RIFIUTI DI APPARECCHIATURE ELETTRICHE ED ELETTRONICHE (RAEE)

Alla fine della sua vita utile il prodotto non deve essere smaltito insieme ai rifiuti urbani.

Deve essere consegnato presso gli appositi centri di raccolta differenziata predisposti dalle amministrazioni comunali, oppure presso i rivenditori che offrono questo servizio.

Ricette

Ecco alcune ricette che vi aiuteranno ad imparare ad usare la vostra Sorbettiera.

Gelato alla vaniglia

500 ml latte intero
125 ml panna
1 cucchiaino essenza di vaniglia
3 tuorli d'uovo
150 g zucchero raffinato

- 1 Mescolare la panna, il latte e l'essenza di vaniglia in un pentolino e portare quasi a ebollizione. Togliere dal fuoco e lasciar raffreddare un po'.
- 2 Sbattere i tuorli insieme allo zucchero in una ciotola grande, finché non prendono la consistenza di una crema di colore giallo pallido.
- 3 Mescolando continuamente, versare la miscela di latte e panna sui tuorli sbattuti con lo zucchero, controllando che lo zucchero sia completamente sciolto.
- 4 Versare il tutto di nuovo nel pentolino e mescolare continuamente sopra una fiamma molto bassa finché la miscela non si attacca al retro del cucchiaino.
- 5 Lasciare raffreddare completamente.
- 6 Versare la miscela nella Sorbettiera e lavorarla finché non si addensa (circa 30 minuti).

Variazioni:

Al cioccolato - Al posto della panna, usare 100 g di cioccolato fondente sciolto a bagnomaria.

Alle nocciole - aggiungere al gelato 100 g di nocciole a pezzetti immediatamente prima di servire.

Gelato alla fragola

400 g fragole mature
200 ml panna densa
75 g zucchero raffinato
succo di mezzo limone

- 1 Lavorare le fragole fino ad ottenere una purea.
- 2 Unire lo zucchero, la panna ed il succo di limone alla purea di fragole.
- 3 Mettere la miscela in frigo a raffreddare.
- 4 Quando la miscela si è raffreddata versarla nella Sorbettiera e lavorarla finché non si addensa.

Variazioni:

Si possono sostituire le fragole con qualsiasi tipo di frutta morbida. La dolcezza del gelato dipende dalla frutta usata, per cui ricordarsi di assaggiare la miscela prima di metterla in freezer.

Gelato alla vaniglia senza latticini

1 lattina da 400 g di latte di cocco
200 ml di latte di soia
150 g di sciroppo d'agave
2 cucchiaini di estratto di vaniglia

- 1 Unire tutti gli ingredienti in una ciotola e mescolare.
- 2 Mettere la miscela in frigorifero a raffreddare.
- 3 Quando la miscela è fredda, versarla nella Sorbettiera e mescolare fino a quando non sarà soda.

Sorbetto al mango

Polpa di 3 manghi grandi (circa 550 g)

Succo di 1 lime

175 g di zucchero semolato

175 ml di acqua

- 1 Mettere la polpa di mango in un robot da cucina o in un frullatore.
- 2 Aggiungere l'acqua, lo zucchero e il succo del lime.
- 3 Frullare fino a ottenere un composto omogeneo e lo zucchero si sarà sciolto.
- 4 Mettere la miscela in frigorifero a raffreddare.
- 5 Quando la miscela è fredda, versarla nella Sorbettiera e mescolare fino a quando non sarà soda.

Gelato allo yogurt

375 g di panna intera

375 g di yogurt naturale intero

75 g di zucchero semolato

- 1 Versare tutti gli ingredienti in una caraffa e mescolare finché il composto non sarà omogeneo.
- 2 Mettere la miscela in frigorifero a raffreddare.
- 3 Quando il composto è freddo, versarlo nella Sorbettiera e mescolare fino a quando non si sarà rassodato.

Español

Por favor, despliegue la cubierta que contiene las ilustraciones

Seguridad

- Lea estas instrucciones atentamente y guárdelas para poder utilizarlas en el futuro.
- Quite todo el embalaje y las etiquetas.
- El aparato debe encenderse antes de añadir la mezcla del helado o el sorbete para evitar que la mezcla se congele inmediatamente dentro del bol.
- Desenchufe el aparato antes de colocar o quitar piezas o antes de limpiarlo.
- Nunca ponga los dedos o utensilios en el tubo de alimentación.
- No toque las piezas móviles.
- Asegúrese siempre de que todo esté bien limpio antes de hacer helado o sorbete.
- Nunca congele helado que se haya descongelado con anterioridad, total o parcialmente.
- Cualquier helado o sorbete que contenga ingredientes crudos se debe consumir en el plazo de una semana. El helado sabe mejor cuando está recién hecho, por lo que le recomendamos que no lo haga con mucho tiempo de antelación.
- No debe darse helados o sorbetes que contengan huevo crudo a niños pequeños, mujeres embarazadas ni a ancianos.
- Para evitar quemaduras por congelación, asegúrese siempre de que las manos estén bien protegidas al manejar la heladora, sobre todo cuando la vaya a sacar del congelador.
- Si la solución en proceso de congelación se sale de la heladora, detenga el aparato. La solución en proceso de congelación no es tóxica.
- Tenga cuidado de no pillarse los dedos al bajar el cabezal de la mezcladora.

- Quite la paleta, el antisalpicaduras y el anillo adaptador antes de poner el bol de congelación en el congelador.
- No utilice utensilios de metal para quitar la mezcla del bol de congelación ya que podrían rayar el recubrimiento del bol.
- Consulte el libro principal de instrucciones de su robot de cocina para obtener más información sobre las advertencias respecto a la seguridad.

Limpieza

- Apague siempre el aparato y desenchúfelo antes de quitar el accesorio del robot de cocina.

Bol de congelación

- Deje que el bol de congelación alcance la temperatura ambiente antes de limpiarlo. Todas las piezas de la heladora pueden limpiarse en agua caliente con jabón.
- Seque bien. Si no se seca el bol de congelación antes de ponerlo en el congelador, podría formarse una capa de hielo que impediría que la paleta girara.
- No lave el bol de congelación en el lavavajillas.
- Se recomienda guardar el bol de congelación en una bolsa de plástico en el congelador para que siempre esté listo para su uso.
- Guarde el bol de congelación en posición vertical en el congelador, de lo contrario, el resultado puede verse afectado.

Antisalpicaduras y anillo adaptador del bol

- Lávelos a mano y, a continuación, séquelos bien o lávelos en el lavavajillas.

Montaje de la paleta

- El montaje de la paleta se puede desmontar para limpiarlo.
- Para desmontar el montaje de la paleta, gire la tuerca de bloqueo en sentido contrario a las agujas del reloj y separe la parte superior de la paleta y el muelle de la parte inferior de la paleta.

- Lávelos a mano y, a continuación, séquelos bien o también se pueden lavar en el lavavajillas.
- Después del lavado, asegúrese de que la paleta esté completamente seca antes de volver a montarla.

Anillo adaptador del bol

- El anillo adaptador del bol se puede desmontar para limpiarlo.
- Quite la junta del anillo adaptador.
- Lávelos a mano o también se pueden lavar en el lavavajillas.
- Después del lavado, vuelva a poner la junta sobre el anillo adaptador.

Use la heladora para preparara helados y sorbetes de diferentes sabores.

- Este dispositivo cumple con el reglamento (CE) n.º 1935/2004 sobre los materiales y objetos destinados a entrar en contacto con alimentos.

Antes de utilizar el aparato por primera vez

- 1 Para lavar las piezas, consulte "Limpieza".
- 2 Veinticuatro horas antes, coloque el bol de congelación en el congelador.
- 3 Prepare la mezcla para el helado o el sorbete (consulte el apartado de ideas para recetas). Si es necesario, deje enfriar la mezcla en un frigorífico.

Descripción del aparato

- ① Antisalpicaduras

Montaje de la paleta

- ② Parte superior de la paleta
- ③ Tuerca de bloqueo
- ④ Muelle
- ⑤ Parte inferior de la paleta

- ⑥ Bol de congelación

Montaje del anillo adaptador

- ⑦ Anillo adaptador
- ⑧ A - Junta del anillo adaptador
B - Junta del anillo adaptador

Montar la paleta de remover

Consulte las ilustraciones **A - **D****

- 1 Introduzca el muelle en la parte inferior de la paleta.
- 2 Deslice la tuerca de bloqueo sobre la parte superior de la paleta. Gire en el sentido de las agujas del reloj para que quede bien sujeto en su lugar.
- 3 Ponga la parte superior de la paleta sobre el muelle y presione hacia abajo.
- 4 Con la parte superior de la paleta presionada, gire la tuerca de bloqueo en el sentido de las agujas del reloj para que quede bien sujeta en su posición.

Para desmontarla, invierta el proceso anterior.

Montar el anillo adaptador del bol

Consulte las ilustraciones **E - F**

- 1 Ponga la junta de goma sobre el anillo adaptador con el borde más grueso encima.
- 2 Para conseguir un montaje correcto de la junta, alinee los bloques de goma en la junta de goma con las muescas en el anillo adaptador.

Su accesorio se entrega con dos juntas del anillo adaptador. Antes de usar el accesorio, compruebe que se haya colocado la junta correcta.

Junta del anillo adaptador A (negra)

Junta del anillo adaptador B (gris)

Para los aparatos KVL65, KVL85 y KWL90 use la junta B, para los demás modelos use la junta A. Tenga en cuenta lo siguiente: el anillo adaptador se entregará con la junta B colocada.

Montar la heladora

Consulte las ilustraciones **G - L**

- 1 Antes de usar el accesorio, quite cualquier pantalla térmica/protector del cabezal y antisalpicaduras ya colocado.
- 2 Acople el montaje del anillo adaptador al bol para mezcla empujando hacia abajo para que quede ajustado.
- 3 Añada el bol de congelación directamente del congelador. Alinee las guías en el bol de congelación con las muescas en el anillo adaptador. Introduzca el bol de congelación en su sitio.

Nota: el antisalpicaduras no se puede acoplar si el bol de congelación no está colocado correctamente.

- 4 Inserte la paleta. Asegúrese de que la parte superior de la paleta no choque contra la toma de las herramientas del bol de su robot de cocina.

- 5 Acople el antisalpicaduras y presione hacia abajo para que quede bien sujeto en su posición.

Usar la heladora

Consulte las ilustraciones **M - O**

- 1 Conecte a velocidad MIN y luego use el tubo de alimentación para verter la mezcla dentro del bol.
- 2 Después de una media hora, el helado debería estar listo para servir. Apague el robot de cocina.
- 3 Para quitar el antisalpicaduras, use las guías que hay al lado del tubo de alimentación para empujar hacia arriba y desenganchar la parte delantera del antisalpicaduras del anillo adaptador.
- 4 Desenganche la parte posterior del antisalpicaduras.
- 5 Si el helado o el sorbete no se va a tomar inmediatamente, vierta la mezcla en un recipiente adecuado y póngalo en el congelador hasta que se necesite.

Consejos y pautas para un funcionamiento seguro y correcto del accesorio heladora

- El bol de congelación debe ponerse en un congelador que esté funcionando a -18 °C o menos durante un periodo de entre 24 y 48 horas antes de su uso. El tiempo de congelación dependerá de la eficacia de su congelador.
- Para obtener el mejor resultado, guarde el bol en el cajón superior o inferior de su congelador en posición vertical.
- Para obtener mejores resultados, enfríe todos los ingredientes durante 2 horas en el frigorífico antes de añadirlos al bol.
- Asegúrese de que la mezcla del helado o del sorbete sea homogénea y no contenga grumos

antes de verterla en el bol de congelación.

- No apague el robot de cocina hasta que el helado o el sorbete estén preparados.
- Si después de 45 minutos la mezcla no ha alcanzado la consistencia deseada, desconecte el robot de cocina y ponga el helado o el sorbete con una cuchara en un recipiente adecuado y póngalo en un congelador para que se congele hasta obtener la consistencia deseada.
- No utilice utensilios de metal para sacar algo de mezcla del bol de congelación.
- Se puede hacer hasta 1 litro de helado correctamente por sesión.

Tenga en cuenta que el tiempo que tarde la mezcla en congelarse depende de:

- la cantidad y la composición de la mezcla. Si se le añade alcohol a la mezcla, este impedirá que se congele.
- la temperatura original de la mezcla.
- la temperatura ambiente.

Servicio técnico y atención al cliente

- Si tiene problemas con el funcionamiento del aparato, antes de solicitar ayuda visite www.kenwoodworld.com.
- Tenga en cuenta que su producto está cubierto por una garantía que cumple con todas las disposiciones legales relativas a cualquier garantía existente y a los derechos de los consumidores vigentes en el país donde se adquirió el producto.
- Si su producto Kenwood funciona mal o si encuentra algún defecto, envíelo o llévelo a un centro de servicios KENWOOD autorizado. Para encontrar información actualizada sobre su centro de servicios KENWOOD

autorizado más cercano, visite www.kenwoodworld.com o la página web específica de su país.

- Diseñado y creado por Kenwood en el Reino Unido.
- Fabricado en China.



ADVERTENCIAS PARA LA CORRECTA ELIMINACIÓN DEL PRODUCTO SEGÚN ESTABLECE LA DIRECTIVA EUROPEA SOBRE RESIDUOS DE APARATOS ELÉCTRICOS Y ELECTRÓNICOS (RAEE)

Al final de su vida útil, el producto no debe eliminarse junto a los desechos urbanos.

Puede entregarse a centros específicos de recogida diferenciada dispuestos por las administraciones municipales, o a distribuidores que faciliten este servicio.

Sugerencias para recetas

A continuación, encontrará algunas sugerencias para recetas a fin de que usted conozca mejor su heladora.

Helado de vainilla

500 ml de leche entera

125 ml de nata líquida

1 cucharadita de esencia de vainilla

3 yemas de huevo

150 g de azúcar lustre

- 1 Mezcle la nata, la leche y la esencia de vainilla en un cazo y póngalo al fuego hasta que casi llegue a hervir. Luego apártelo del fuego para que se enfríe un poco.
- 2 Mientras tanto, bata las yemas de huevo y el azúcar en un bol grande hasta que se espese y tenga un color claro.
- 3 Removiendo continuamente, vierta la mezcla de leche y nata en el

huevo y azúcar batidos. Asegúrese de que el azúcar se haya disuelto por completo.

- 4 Vuelva a poner la mezcla en el cazo y, a fuego muy lento, siga removiendo hasta que la mezcla se haga un poco más espesa.
- 5 Deje que la mezcla se enfríe bien.
- 6 Vierta la mezcla en la heladora y mézclelo todo hasta que esté consistente (unos 30 minutos).

Variaciones:

Chocolate - omita la nata y sustitúyala por 100 g de chocolate negro derretido previamente en un cuenco sobre un cazo de agua hirviendo.

Nuez - añada 100 g de nueces picadas a la mezcla de helado justo antes de servir.

Helado de fresa

400 g de fresas maduras
200 ml de nata para montar
75 g de azúcar lustre
el zumo de ½ limón

- 1 Triture las fresas.
- 2 Mezcle el azúcar, la nata y el zumo de limón con las fresas trituradas.
- 3 Ponga la mezcla en el frigorífico para que se enfríe.
- 4 Una vez enfriada, viértala en la heladora y mezcle bien hasta que esté consistente.

Variaciones:

Se pueden sustituir las fresas por cualquier otra fruta blanda. El dulzor de la mezcla dependerá de la fruta usada, así que acuérdesse de probarla antes de congelarla.

Helado de vainilla sin lácteos

1 lata de 400 g de leche de coco
200 ml de leche de soja
150 g de sirope de agave
2 cucharaditas de extracto de vainilla

- 1 Combine todos los ingredientes en un bol y mézclelos.
- 2 Ponga la mezcla en el frigorífico para que se enfríe.
- 3 Una vez enfriada, viértala en la heladora y mezcle bien hasta que esté consistente.

Sorbete de mango

La pulpa de 3 mangos grandes (550 g aproximadamente)
El zumo de 1 lima
175 g de azúcar lustre
175 ml de agua

- 1 Ponga la pulpa del mango en un procesador de alimentos o una batidora de vaso.
- 2 Añada el agua, el azúcar y el zumo de la lima.
- 3 Mezcle hasta que quede una mezcla homogénea y se haya disuelto el azúcar.
- 4 Ponga la mezcla en el frigorífico para que se enfríe.
- 5 Una vez enfriada, viértala en la heladora y mezcle bien hasta que esté consistente.

Helado de yogur

375 g de nata para montar
375 g de yogur natural entero
75 g de azúcar lustre

- 1 Ponga todos los ingredientes en una jarra y mezcle hasta que quede una mezcla homogénea.
- 2 Ponga la mezcla en el frigorífico para que se enfríe.
- 3 Una vez enfriada, viértala en la heladora y mezcle bien hasta que esté consistente.

Português

Por favor desdobre as ilustrações da primeira página.

Segurança

- Leia atentamente estas instruções e guarde-as para consulta futura.
- Retire todas as embalagens e eventuais etiquetas.
- A máquina deve ser posta a funcionar antes de adicionar a mistura para o gelado ou o servete, para evitar que congele imediatamente aos lados da taça.
- Desligue a máquina da corrente eléctrica antes de colocar ou retirar acessórios ou antes de limpar.
- Nunca meta os seus dedos ou utensílios no orifício de alimentação.
- Não toque em peças ou acessórios que estejam a mover-se.
- Assegure-se sempre de que todo o acessório está cuidadosamente limpo antes de confeccionar gelados ou sorvetes.
- Nunca recongele gelados que foram anteriormente, total ou parcialmente, descongelados.
- Qualquer gelado ou sorvete que contenha ingredientes crus deve ser consumido no prazo de uma semana. Os gelados são mais saborosos quando são frescos, por isso não os prepare com demasiada antecedência.
- Qualquer gelado ou sorvete que contenha ovos crus não deve ser dado a crianças pequenas, a mulheres grávidas ou a idosos.
- Para evitar queimaduras por gelo, assegure-se sempre de que as suas mãos estão bem protegidas quando manuseia a Máquina para Sobremesas Geladas, especialmente quando a retira inicialmente do congelador.
- Se a solução congelante estiver a verter deixe de usar a Máquina para Sobremesas Geladas. A solução congelante usada não é tóxica.

- Cuidado para não ficar com os dedos presos quando baixa a cabeça da máquina.
- Retire a pá, o resguardo contra salpicos e o anel adaptador antes de colocar a taça de congelação no congelador.
- Não utilize utensílios de metal para retirar o conteúdo da taça de congelação uma vez que pode arranhar o revestimento da taça.
- Consulte o livro de instruções da sua máquina de cozinha principal, para mais informações sobre avisos de segurança.

Limpeza

- Desligue sempre e retire o cabo eléctrico da tomada antes de retirar o acessório da máquina de cozinha.

Taça de Congelação

- Deixe a taça de congelação atingir a temperatura ambiente antes de a limpar. Todas as partes da Máquina para Sobremesas Geladas podem ser lavadas em água quente com sabão.
- Seque cuidadosamente. Se não secar totalmente a taça de congelação antes de a colocar no congelador, formar-se-á uma película de gelo que impedirá a pá de girar.
- Não lave a taça de congelação na máquina de lavar louça.
- Recomendamos que a taça de congelação seja guardada dentro de um saco plástico no seu congelador para que esteja sempre pronta a utilizar.
- Coloque a taça de congelação direita dentro do congelador, caso contrário, outra posição pode afectar o desempenho.

Resguardo contra salpicos e Anel Adaptador da Taça

- Lave à mão e depois seque cuidadosamente ou lave na máquina da loiça.

Dispositivo da Pá

- O dispositivo da pá pode ser desmontado para limpeza.
- Para desmontar o dispositivo da pá rode a porca no sentido anti-horário e separe o cabeçote da pá e a mola da base da pá.
- Lave à mão e depois seque cuidadosamente ou em alternativa o dispositivo da pá montado pode ser lavado na máquina da loiça.
- Depois de lavada certifique-se de que a pá está totalmente seca antes de a voltar a montar.

Anel Adaptador da Taça

- O anel adaptador da taça pode ser desmontado para limpeza.
- Retire o vedante do anel adaptador.
- Lave à mão ou em alternativa lave na máquina da loiça.
- Depois de lavado, recoloque o vedante no anel adaptador.

Utilize a Máquina para Sobremesas Geladas para criar sabores diferentes nos seus gelados e sorvetes.

- Este aparelho está conforme com a Directiva n.º 1935/2004 da Comunidade Europeia sobre materiais concebidos para estarem em contacto com alimentos.

Antes de utilizar pela primeira vez

- 1 Lave as peças: ver “Limpeza”.
- 2 Coloque a taça de congelação 24 horas antes no congelador.
- 3 Prepare a mistura para o gelado ou sorvete (ver “sugestões de receitas”). Se necessário, deixe a mistura refrigerar no frigorífico.

Legenda

- ① Resguardo contra salpicos

Dispositivo da Pá

- ② Cabeçote da pá
- ③ Porca
- ④ Mola
- ⑤ Base da pá

- ⑥ Taça de congelação

Dispositivo do Anel Adaptador

- ⑦ Anel adaptador
- ⑧ A - Vedante do anel adaptador
B - Vedante do anel adaptador

Para Montar a Sua Pá de Mexer

Consulte as Ilustrações **A - D**

- 1 Insira a mola dentro da base da pá.
- 2 Insira a porca por cima do cabeçote da pá. Rode no sentido horário para prender.

- 3 Coloque o cabeçote por cima da mola e empurre para baixo.
- 4 Com o cabeçote premido, rode a porca no sentido horário para prender.

Para desmontar realize o inverso do processo acima descrito.

Para Montar o Seu Anel Adaptador da Taça

Consulte as Ilustrações **E** - **F**

O seu acessório é fornecido com dois vedantes do anel adaptador. Antes de utilizar o seu acessório confirme que está montado o vedante correcto.

Vedante do Anel Adaptador A (Preto)

Vedante do Anel Adaptador B (Cinzento)

Para as máquinas KVL65, KVL85 e KWL90 use o vedante B, para todos os restantes modelos use o vedante A. (Atenção: o anel adaptador será fornecido com o vedante B colocado.

- 1 Coloque o vedante de borracha no adaptador com a parte mais grossa virada para cima.
- 2 Para uma montagem correcta do vedante, insira alinhando os blocos de borracha do vedante de borracha nas ranhuras do anel adaptador.

Para Montar a sua Máquina para Sobremesas Geladas

Consulte as Ilustrações **G** - **L**

- 1 Antes de usar o acessório retire qualquer protecção da cabeça ou contra o aquecimento e resguardo contra salpicos que esteja já montado.
- 2 Insira o dispositivo do anel adaptador na taça de mistura premindo para baixo até prender.
- 3 Coloque a taça de congelação directamente retirada do congelador.
Alinhe as guias da taça de congelação com as ranhuras do

anel adaptador. Insira a taça de congelação.

Nota: O resguardo contra salpicos não pode ser colocado se a taça de congelação não estiver colocada correctamente.

- 4 Insira a pá. (Assegure-se de que o cabeçote da pá não bate na entrada dos utensílios da taça da sua máquina de cozinha).
- 5 Insira o resguardo contra salpicos e empurre para baixo para prender.

Para Usar a sua Máquina Para Sobremesas Geladas

Consulte as Ilustrações **M** - **O**

- 1 Ligue na velocidade "MIN" e use o orifício de alimentação para deitar a mistura na taça.
- 2 Após cerca de meia hora, o gelado ou sorvete deve estar pronto a servir. Desligue a máquina de cozinha.
- 3 Para retirar o resguardo contra salpicos, use as guias laterais do orifício de alimentação para puxar para cima e desprender a parte da frente do resguardo do anel adaptador.
- 4 Desprenda a parte de trás do resguardo.
- 5 Se não utilizar imediatamente o gelado ou sorvete, deite-o num recipiente apropriado e guarde-o no congelador.

Dicas e Linhas de Orientação para uma Utilização Segura e Correcta da Máquina para Sobremesas Geladas

- A taça de congelação deve ser colocada num congelador a funcionar a uma temperatura igual ou inferior a -18°C, entre 24 a 48 horas antes de ser utilizada. O tempo de congelação depende da eficiência do seu congelador.

- Para obter melhores resultados guarde a taça virada para cima na gaveta/prateleira superior do seu congelador.
 - Para obter melhores resultados gele todos os ingredientes durante 2 horas no frigorífico antes de os colocar na taça.
 - Assegure-se de que a sua mistura para o gelado ou sorvete está macia e sem grumos antes de a deitar na taça de congelação.
 - Não desligue a máquina de cozinha até o gelado ou sorvete estarem prontos.
 - Se, após 45 minutos o gelado ou sorvete não tiver a consistência desejada, desligue a máquina de cozinha, deite o conteúdo num recipiente apropriado e coloque-o no congelador até atingir a consistência desejada.
 - Não utilize utensílios de metal para remover o conteúdo da taça de congelação.
 - Pode confeccionar até 1 litro de gelado/sorvete de cada vez.
- Atenção:** o tempo que a mistura leva a congelar, depende:
- da quantidade e composição da mistura. A adição de álcool à mistura inibe a congelação.
 - da temperatura original da mistura.
 - da temperatura ambiente.

Assistência e cuidados ao cliente

- Se tiver qualquer problema ao utilizar o seu aparelho, antes de pedir a Assistência visite o site da Kenwood em www.kenwoodworld.com.
- Salientamos que o seu produto está abrangido por uma garantia, em total conformidade com todas as disposições legais relativas a quaisquer disposições sobre garantias e com os direitos do consumidor existentes no país onde o produto foi adquirido.

- Se o seu produto Kenwood funcionar mal ou lhe encontrar algum defeito, agradecemos que o envie ou entregue num Centro de Assistência Kenwood autorizado. Para encontrar informações actualizadas sobre o Centro de Assistência Kenwood autorizado mais próximo de si, visite por favor o site www.kenwoodworld.com ou o website específico do seu país.
- Concebido e projectado no Reino Unido pela Kenwood.
- Fabricado na China.



ADVERTÊNCIAS PARA A ELIMINAÇÃO CORRECTA DO PRODUTO NOS TERMOS DA DIRECTIVA EUROPEIA RELATIVA AOS RESÍDUOS DE EQUIPAMENTOS ELÉCTRICOS E ELECTRÓNICOS (REEE)

No final da sua vida útil, o produto não deve ser eliminado conjuntamente com os resíduos urbanos.

Podem ser depositados nos centros especializados de recolha diferenciada das autoridades locais, ou junto dos revendedores que prestem esse serviço.

Sugestões de receitas

Abaixo encontra algumas sugestões que ajudam a conhecer a sua Máquina para Sobremesas Geladas.

Gelado de baunilha

500ml de leite gordo
125ml de natas com baixo teor de gordura
1 c. café de essência de baunilha
3 gemas de ovo
150g de açúcar branco fino

- 1 Misture as natas, o leite e a essência de baunilha num tacho e leve

- quase a ferver. Ponha de lado para arrefecer ligeiramente.
- Entretanto, numa tigela larga, bata as gemas e o açúcar até ficar uma mistura clara e pegajosa.
 - Continue sempre a misturar e junte-lhe o leite/a mistura das natas preparada anteriormente. Certifique-se de que o açúcar está totalmente dissolvido.
 - Deite a mistura novamente no tacho e, a uma temperatura reduzida, continue a mexer até a mistura aderir à parte de trás da colher.
 - Deixe arrefecer totalmente.
 - Deite então a mistura na Máquina para Sobremesas Geladas e misture até ficar firme (cerca de 30 minutos).

Variações:

Chocolate – retire as natas e substitua-as por 100g de chocolate simples que pôs a derreter em banho-maria.

Nozes – adicione 100g de nozes picadas à mistura imediatamente antes de servir.

Gelado de morango

400g de morangos maduros
200ml de natas espessas (com alto teor de gordura)
75g de açúcar branco fino
sumo de meio limão

- Esmague bem os morangos.
- Misture-lhes o açúcar, as natas e o sumo de limão.
- Coloque a mistura no frigorífico.
- Quando estiver bem fria, deite-a na Máquina para Sobremesas Geladas e misture até ficar firme.

Variações:

Podé substituir os morangos por qualquer fruta macia. A doçura da mistura depende da fruta usada, por isso lembre-se de provar antes de a meter no acessório.

Gelado de Baunilha Sem Produtos Lácteos

1 lata de leite de coco (400g)
200ml de leite de soja
150g de xarope de Agave
2 c. café de essência de baunilha

- Junte todos ingredientes numa taça e misture.
- Coloque a mistura no frigorífico.
- Quando estiver bem fria, deite-a na Máquina para Sobremesas Geladas e misture até ficar firme.

Sorvete de Manga

Polpa de 3 mangas grandes (+/- 550g)
Sumo de 1 lima
175g de açúcar em pó
175ml de água

- Coloque a polpa das mangas num processador ou num liquidificador.
- Adicione a água, o açúcar e o sumo da lima.
- Liquidifique até estar macia e o açúcar totalmente dissolvido.
- Coloque a mistura no frigorífico.
- Quando estiver bem fria, deite-a na Máquina para Sobremesas Geladas e misture até ficar firme.

Gelado de Iogurte

375g de natas espessas (com alto teor de gordura)
375g de iogurte inteiro natural
75g de açúcar em pó

- Coloque todos os ingredientes num jarro e misture até estar macio.
- Coloque a mistura no frigorífico.
- Quando estiver bem fria, deite-a na Máquina para Sobremesas Geladas e misture até ficar firme.

Dansk

Fold forsiden med illustrationerne ud.

Sikkerhed

- Læs denne brugervejledning nøje, og opbevar den i tilfælde af, at du får brug for at slå noget op i den.
- Fjern al emballage og mærkater.
- Maskinen skal tændes, før der tilføjes is- eller sorbetblanding, for at hindre, at blandingen straks fryser på indersiden af skålen.
- Tag maskinens stik ud før påsætning eller aftagning af dele eller rengøring.
- Kom aldrig dine fingre eller redskaber ned i slisken.
- Rør ikke ved bevægelige dele.
- Sørg altid for, at alt er helt rent, før der laves is eller sorbet.
- Nedfrys aldrig is, der er helt eller delvist optøet.
- Enhver is eller sorbet, der indeholder rå ingredienser, skal spises inden en uge. Is smager bedst, når den er frisk, så lav den ikke for længe i forvejen.
- Is eller sorbet, der indeholder rå æg, må ikke gives til unge børn, gravide kvinder eller ældre.
- For at hindre forfrysning skal det altid sikres, at ens hænder er godt beskyttede ved håndtering af frostdessertmaskinen, navnlig når den første gang tages ud af fryseren.
- Hvis frostvæsken lækker fra frostdessertmaskinen, skal brugen afbrydes. Den anvendte frostvæske er ugiftig.
- Pas på, at fingrene ikke kommer i klemme, når mikserhovedet sænkes.
- Fjern rørevingen, stænkskærmen og adapterringen, inden fryseskålen sættes i fryseren.
- Tag ikke blandingen fra fryseskålen med metalredskaber, da de kan ridse skålens belægning.
- Se din køkkenmaskines hovedinstruktionsbog angående yderligere sikkerheds-advarsler.

Rengøring

- Sluk altid, og tag stikket ud før aftagning af tilbehøret fra køkkenmaskinen.

Fryseskål

- Lad fryseskålen opnå stuetemperatur før forsøg på rengøring. Alle dele til frostdessertmaskinen kan rengøres i varmt sæbevand.
- Tør grundigt. Manglende tørring af fryseskålen før den sættes i fryseren kan resultere i, at et islag dannes, som hindrer rørevingen i at dreje.
- Kom ikke fryseskålen i opvaskemaskinen.
- Det anbefales, at fryseskålen opbevares i en plastpose i fryseren, så den altid er klar til brug.
- Lad fryseskålen stå opret i fryseren, ellers kan det påvirke ydeevnen.

Stænkskærm og skåladapterring

- Vaskes i hånden og tørres grundigt, eller vaskes i opvaskemaskinen.

Rørevinge

- Rørevingen kan skilles ad ved rengøring.
- For at skille rørevingen ad skal du dreje låsemøtrikken mod uret og adskille rørevings overdel og fjederen fra rørevings underdel.
- Vaskes i hånden og tørres grundigt, alternativt kan den samlede rørevinge vaskes i opvaskemaskinen.
- Efter vask skal det sikres, at rørevingen er helt tør, før den samles igen.

Skåladapterring

- Skåladapterringen kan skilles ad ved rengøring.
- Tag tætningen af adapterringen.
- Vask den i hånden, eller alternativt i opvaskemaskinen.
- Sæt tætningen tilbage på adapterringen efter vask.

Brug frostdessertmaskinen til at lave is og sorbet med forskellig smag.

- Dette apparat overholder EF-forordning 1935/2004 om materialer og genstande, der kommer i kontakt med levnedsmidler.

Før første brug

- 1 Vask delene: se "Rengøring".
- 2 Fireogtyve timer forinden sættes fryseskålen i fryseren.
- 3 Tilbered is- eller sorbetblandingen (se opskriftideer). Om nødvendigt kan blandingen afkøles i køleskabet.

Forklaring

- ① Beskyttelseskærm

Røreveinge

- ② Røreveingens overdel
③ Låsemøtrik
④ Fjeder
⑤ Røreveingens underdel

- ⑥ Fryseskål

Adapterring

- ⑦ Adapterring
⑧ A - Tætning til adapterring
B - Tætning til adapterring

Samling af røreveingen

Se illustration **A - D**

- 1 Sæt fjederen ned i røreveingens underdel.
- 2 Skub låsemøtrikken over på røreveingens overdel. Drej den med uret for at sikre den på plads.
- 3 Placer røreveingens overdel over fjederen, og tryk ned.
- 4 Mens røreveingens overdel er trykket ned, drejes låsemøtrikken med uret for at fastgøre den.

Ved adskillelse udføres ovenstående procedure i omvendt rækkefølge.

Samling af skålens adapterring

Se illustration **E - F**

Tilbehøret leveres med to tætninger til adapterringen. Sørg for, at den korrekte tætning er påsat, før tilbehøret tages i brug.

**Tætning A til adapterring (sort)
Tætning B til adapterring (grå)**

Brug tætning B til maskine KVL65, KVL85 og KWL90, til alle andre modeller skal tætning A bruges. (Bemærk: Adapter-ringene leveres med tætning B påsat).

- 1 Placer gummitætningen på adapterringen med den tykkeste kant øverst.
- 2 For at sikre korrekt påsætning af tætningen skal gummiblokkene på gummitætningen være ud for udskæringerne på adapterringen.

Samling af frostdessertmaskinen

Se illustration **G - L**

- 1 Før tilbehøret tages i brug, skal du aftage eventuelt varme-/ hovedskærm og stænkskærm, der måtte være påsat.
- 2 Sæt adapterringen fast på blandeskålen ved at trykke ned og fastgøre den.
- 3 Tag fryseskålen direkte fra fryseren. Ret indikatorerne på fryseskålen ind efter udskæringerne i adapterringen. Sæt fryseskålen ned på plads.

Bemærk: Stænkskærmen kan kun monteres, hvis fryseskålen er korrekt påsat.

- 4 Isæt røreveingen. (Sørg for, at røreveingens overdel ikke støder mod skålens redskabssokkel på køkkenmaskinen).
- 5 Påsæt stænkskærmen, og tryk ned for at fastgøre den.

Sådan bruger du frostdessertmaskinen

Se illustration **M - O**

- 1 Tænd på MIN. Hastighed, og brug slisken til at hælde blandingen i skålen.
- 2 Efter en halv time bør isen være klar til servering. Sluk for køkkenmaskinen.

- 3 Når stænkskærmen skal aftages, bruges styrene på siden af hældeslisen til at skubbe op og hægte stænkskærmens forside af adapterringen.
- 4 Hægt bagsiden af stænkskærmen af.
- 5 Hvis isen eller sorbeten ikke skal bruges med det samme, skal blandingen hældes med ske over i en egnet beholder og opbevares i fryseren, til den skal bruges.

Råd og retningslinjer om sikker og vellykket brug af frostdessert-tilbehøret

- Fryseskålen skal placeres i en fryser, der er -18 °C eller derunder, i 24-48 timer inden brug. Frysetiden afhænger af fryserens effektivitet.
- For at opnå størst effektivitet skal skålen stå opret i enten øverste eller nederste skuffe i fryseren.
- Du opnår det bedste resultat ved at afkøle alle ingredienserne i 2 timer i køleskabet, før du kommer dem i skålen.
- Sørg for, at is- eller sorbetblandingen er jævn og fri for klumper, før den hældes i fryseskålen.
- Sluk ikke for køkkenmaskinen, før isen eller sorbeten er færdig.
- Hvis ikke blandingen efter 45 minutter har nået den ønskede konsistens, skal du slukke for standmikseren, skovle isen eller sorbeten over i en passende beholder og sætte den i fryseren, indtil den er frosset til den ønskede konsistens.
- Brug ikke metalredskaber til at tage blandingen fra miksereskålen.
- Op til 1 liter is kan fremstilles per gang.

Bemærk: Tiden, det tager for blandingen at fryse, afhænger af:

- blandingens mængde og sammensætning. Tilføjelse af

alkohol til blandingen hæmmer frysningen.

- blandingens oprindelige temperatur.
- stuetemperatur.

Service og kundepleje

- Hvis du oplever nogen problemer med betjening af dit apparat, skal du, før du anmoder om hjælp, besøge www.kenwoodworld.com.
- Bemærk, at dit produkt er dækket af en garanti, som overholder alle lovbestemmelser, vedrørende evt. eksisterende garanti- og forbrugerrettigheder i det land, hvor produktet er blevet købt.
- Hvis dit Kenwood-produkt er defekt, eller du finder nogen fejl, skal du sende det eller bringe det til et autoriseret KENWOOD-servicecenter. For at finde opdaterede oplysninger om dit nærmeste autoriserede KENWOOD-servicecenter kan du gå til www.kenwoodworld.com eller webstedet for dit land.
- Designet og udviklet af Kenwood i Storbritannien.
- Fremstillet i Kina.



VIGTIG INFORMATION ANGÅENDE KORREKT BORTSKAFFELSE AF PRODUKTET I OVERENSSTEMMELSE MED EU-DIREKTIVET OM AFFALD AF ELEKTRISK OG ELEKTRONISK UDSKYR (WEEE)

Ved afslutningen af dets produktive liv må produktet ikke bortskaffes som almindeligt affald. Det bør afleveres på et specialiseret lokalt genbrugscenter eller til en forhandler, der yder denne service.

Opskriftsforslag

Herunder er nogle få opskriftsforslag for at hjælpe dig med at lære din frostdessertmaskine at kende.

Vaniljeis

500 ml sødmælk
125 ml kaffefløde
1 tsk. vaniljeessens
3 æggeblommer
150 g strøsukker

- 1 Kombiner fløden, mælken og vaniljeessensen i en gryde, og varm det op næsten til kogepunktet. Sæt det til side for at køle lidt af.
- 2 I en stor skål piskes samtidig æggeblommerne og sukkeret sammen, indtil det er tykt og har en bleg farve.
- 3 Rør kontinuerligt, og hæld mælke/flødeblandingen over det piskede æg og sukker. Sørg for, at sukkeret er helt opløst.
- 4 Hæld blandingen tilbage i gryden ved meget lav varme, og rør fortsat, til blandingen dækker bagsiden af skeen.
- 5 Lad blandingen køle helt ned.
- 6 Hæld blandingen i frostdessertmaskinen, og bland, til den er fast (ca. 30 min.).

Variationer:

Chokolade – udelad fløden, og tilsæt i stedet 100 g ren chokolade, der er blevet smeltet i en beholder over en gryde med kogende vand.

Nødder – tilføj 100 g hakkede nødder til isblandingen lige før servering.

Jordbæris

400 g modne jordbær
200 ml piskefløde
75 g strøsukker
saft fra en ½ citron

- 1 Purer jordbærrene.
- 2 Bland sukkeret, fløden og citronsaften i pureen.
- 3 Sæt blandingen i køleskabet for at køle af.
- 4 Når blandingen er afkølet, hældes den i frostdessertmaskinen og blandes, til den er fast.

Variationer:

Al bærfrugt kan bruges i stedet for jordbærrene. Sukkerindholdet i blandingen afhænger af den anvendte frugt, så husk at kontrollere sødmen før frysning.

Vaniljeis uden mælkeprodukter

1 x 400 g dåse kokosmælk
200 ml sojamælk
150 g agavesirup
2 tsk. vaniljeekstrakt

- 1 Hæld alle ingredienserne i en skål, og bland dem.
- 2 Sæt blandingen på køl.
- 3 Når blandingen er afkølet, hældes den i frostdessertmaskinen og blandes, indtil den er fast.

Mangosorbet

Kødet fra 3 store mangoer (cirka 550 g)
Saften fra 1 lime
175 g flormelis
175 ml vand

- 1 Anbring mangokødet i en foodprocessor eller blender.
- 2 Tilsæt vand, sukker og saften fra limen.
- 3 Blend, indtil blandingen er lind, og sukkeret er opløst.
- 4 Sæt blandingen på køl.
- 5 Når blandingen er afkølet, hældes den i frostdessertmaskinen og blandes, indtil den er fast.

Yoghurtis

375 g piskefløde

375 g sødmælksyoghurt

75 g flormelis

- 1 Kom alle ingredienserne i en kande, og miks, indtil blandingen er jævn.
- 2 Sæt blandingen på køl.
- 3 Når blandingen er afkølet, hældes den i frostdessertmaskinen og blandes, indtil den er fast.

Svenska

Vik ut främre omslaget med bilderna.

Säkerhet

- Läs bruksanvisningen noggrant och spara den för framtida bruk.
- Avlägsna allt emballage och alla etiketter.
- Köksmaskinen måste vara påslagen innan glass- eller sorbetsmet tillsätts för att förhindra att smeten fryser fast på insidan av skålens kanter.
- Dra ut maskinens stickkontakt innan du monterar av eller på delar och innan du rengör den.
- Stoppa aldrig in fingrar eller redskap i tratten.
- Vidrör inte delar som rör sig.
- Se till att alla redskap är rena innan du gör glass eller sorbet.
- Frys aldrig om glass som har tinat helt eller delvis.
- Glass och sorbet som innehåller råa ingredienser måste ätas upp inom en vecka. Glass smakar bäst när den är färsk, så gör inte för mycket i förväg.
- Glass eller sorbet som innehåller råa ägg ska inte ges till små barn, gravida kvinnor eller äldre personer.
- För att förhindra köldskador måste du alltid ha händerna väl skyddade när du hanterar glass- och sorbetmaskinen särskilt när den tas ut från frysen.
- Sluta använda glass- och sorbetmaskinen om den läcker frysvätska. Frysvätskan är inte giftig.
- Var försiktig så att du inte klämmer fingrarna när du sänker blandarhuvudet.
- Avlägsna spatel, stänkskydd och anslutningsring innan du ställer frysskålen i frysen.
- Använd inte metallredskap för att avlägsna smet från frysskålen eftersom dessa kan repa skålens yta.
- Se köksmaskinens bruksanvisning för ytterligare säkerhetsvarningar.

Rengöring

- Stäng alltid av och dra ut stickkontakten innan du tar av tillbehöret från köksmaskinen.

Frysskål

- Låt frysskålen komma upp i rumstemperatur innan den diskas. Glass- och sorbetmaskinen samtliga delar kan diskas i varmt vatten med diskmedel.
- Torka noga. Om frysskålen inte torkas innan den ställs i frysen kan en ishinna bildas som hindrar spateln att röra sig.
- Diska inte frysskålen i diskmaskinen.
- Det är praktiskt att förvara frysskålen i en plastpåse i frysen så att den alltid är klar för användning.
- Förvara frysskålen i upprätt läge i frysen, annars kan prestandan påverkas.

Stänkskydd och anslutningsring för skålen

- Diska för hand, torka sedan noggrant eller använd diskmaskinen.

Spatelenheten

- Spatelenheten kan plockas isär för rengöring.
- För att plocka isär spatelenheten vrider du låsmuttern moturs och separerar spatelns överdel och fjäder från underdelen.
- Diska för hand, torka sedan noggrant eller alternativt diska den hopmonterade spatelenheten i diskmaskinen.
- Efter diskning ska du se till att spateln är helt torr innan den monteras ihop.

Skålens anslutningsring

- Skålens anslutningsring kan plockas isär för rengöring.
- Avlägsna tätningen från anslutningsringen.
- Diska för hand eller använd diskmaskinen.
- Efter rengöring monterar du tillbaka tätningen på anslutningsringen.

Använd glass- och sorbetmaskinen för att göra glass och sorbet med olika smaker.

● Den här apparaten uppfyller EG förordning 1935/2004 om material och produkter avsedda att komma i kontakt med livsmedel.

Innan du använder maskinen för första gången

- 1 Diska delarna: se "Rengöring".
- 2 Frysskålen ska ställas in i frysen ett dygn i förväg.
- 3 Förbered glass- eller sorbetsmeten (se receptförslag). Om så behövs låt smeten svalna i kylan.

Förklaring till bilder

- ① Stänkskydd

Spatelenheten

- ② Spatelns överdel
③ Låsmutter
④ Fjäder
⑤ Spatelns underdel

- ⑥ Frysskål

Anslutningsanordning

- ⑦ Anslutningsring
⑧ A - Tätning för anslutningsring
B - Tätning för anslutningsring

Montera ihop omrörningsspateln

Se bilderna **A - D**

- 1 Släpp ner fjädern i spatelns underdel.
- 2 Skjut på låsmuttern ovanpå spatelns överdel. Vrid medurs för att säkra den på plats.
- 3 Placera spateln överdel över fjädern och pressa nedåt.
- 4 Med spatelns överdel nedpressad vrider du låsmuttern medurs för att låsa på plats.

Utför ovanstående procedurer baklänges för att montera isär.

Montera ihop skålens anslutningsring

Se bilderna **E - F**

- 1 Fäst gummitätningen mot anslutningsringen med den tjockare kanten uppåt.

- 2 För att sätta ihop enheten korrekt riktar du gummitapparna på gummitätningen mot utskärningarna på anslutningsringen.

Montera ihop glass- och sorbetmaskinen

Se bilderna **G - L**

Ditt tillbehör levereras med två olika tätningar för anslutningsringen. Se till att rätt tätning är monterad innan du använder tillbehöret.

Tätning A för anslutningsring (svart)

Tätning B för anslutningsring (grå)

För maskinerna KVL65, KVL85 och KWL90 används tätning B, för alla andra modeller används tätning A.

(Obs! Anslutningsringen levereras med tätning B monterad).

- 1 Innan du använder tillbehöret ska du avlägsna alla monterade värmeskydd, skydd för mixerhuvud och stänkskydd.
- 2 Montera fast anslutningsanordningen på blandningsskålen genom att pressa den nedåt.
- 3 Sätt dit frysskålen direkt från frysen. Rikta in styrtapparna på frysskålen mot utskärningarna i anslutningsringen. Släpp ner frysskålen på plats.

Obs! Stänkskyddet kan inte monteras om frysskålen inte har placerats på rätt sätt.

- 4 Sätt i spateln. (Se till att spatelns överdel inte stöter emot redskapsuttaget på din köksapparat).
- 5 Montera stänkskyddet och tryck nedåt för att fästa det på plats.

Använda glass- och sorbetmaskinen

Se bilderna **M - O**

- 1 Slå på MIN-hastighet och använd tratten för att hålla smeten ner i skålen.

- 2 Efter cirka en halvtimme ska glassen vara klar för servering. Stäng av köksmaskinen.
- 3 För att ta bort stänkskyddet använder du styrtapparna på sidan av tratten för att trycka upp och snäppa loss stänkskyddets framdel från anslutningsringen.
- 4 Snäpp loss stänkskyddets bakdel.
- 5 Om glassen eller sorbeten inte ska ätas genast, skopa över den i en lämplig behållare och förvara i frys.

Tips och anvisningar för säker och lyckad användning av glass- och sorbetmaskinen

- Frysskålen bör placeras i en fryfrys som håller en temperatur på -18°C eller lägre i mellan 24–48 h före användning. Infrysningstiden beror på hur effektiv frysen är.
- För bästa prestanda ska skålen förvaras i upprätt läge antingen högst upp eller längst ner i frysen.
- För bästa resultat ska du kyla alla ingredienser under 2 timmar i kylskåpet innan du tillsätter dem till skålen.
- Se till att glass- eller sorbetsmeten är slät och fri från klumpar innan du håller den i frysskålen.
- Stäng inte av köksmaskinen förrän glassen eller sorbeten är klar.
- Om blandningen inte har uppnått önskad konsistens efter 45 minuter ska du stänga av köksapparaten och skeda över glassen eller sorbeten till en lämplig behållare och lägga den i frysen tills den har fryst till rätt konsistens.
- Använd inte metallredskap för att ta upp smeten ur frysskålen.
- Upp till 1 liter glass kan göras per omgång.

Obs:- Tiden det tar att frysa smeten beror på:

- mängden smet och typ av ingredienser. Om alkohol tillsätts försvåras infrysningen.

- smetens ursprungliga temperatur.
- umstemperatur.

Service och kundtjänst

- Om du får problem med att använda apparaten ber vi dig besöka www.kenwoodworld.com innan du ringer kundtjänst.
- Produkten omfattas av en garanti som efterföljer alla lagstadgade bestämmelser vad gäller garanti och konsumenträttigheter i inköpslandet.
- Om din Kenwood-produkt inte fungerar som den ska eller om du upptäcker fel ber vi dig att lämna eller skicka in den till ett godkänt KENWOOD-servicecenter. För aktuell information om närmaste godkända KENWOOD-servicecenter besök www.kenwoodworld.com eller Kenwoods webbplats för ditt land.
- Konstruerad och utvecklad av Kenwood i Storbritannien.
- Tillverkad i Kina.



VIKTIG INFORMATION OM HUR PRODUKTEN SKALL KASSERAS I ENLIGHET MED EUROPEISKA DIREKTIV OM AVFALL SOM UTGÖRS AV ELLER INNEHÅLLER ELEKTRISK OCH ELEKTRONISK UTRUSTNING (WEEE)

När produktens livslängd är över får den inte slängas i hushållssoporna. Den kan överlämnas till lokala myndigheters avfallssorteringscentraler eller till en återförsäljare som ger denna service.

Receptförslag

Nedan följer några förslag på recept som kan hjälpa dig att lära känna glass- och sorbetmaskinen.

Vaniljglass

5 dl standardmjölk
1¼ dl mellangrädde
1 tsk vaniljextrakt
3 äggulor
150 g strösocker

- 1 Blanda mjölk, grädde och vaniljextrakt i en kastrull. Låt blandningen nästan koka upp. Ställ åt sidan och låt svalna lite.
- 2 Vispa under tiden ihop äggulor och socker till en tjock och ljus smet.
- 3 Häll under omrörning ner mjölk- och gräddblandningen i ägg- och sockersmeten. Se till att sockret är helt upplöst.
- 4 Häll tillbaka smeten i kastrullen. Sätt tillbaka på spisen på mycket låg värme och fortsätt att röra tills smeten fastnar på baksidan av slevan.
- 5 Låt smeten svalna.
- 6 Häll smeten i glass- och sorbetmaskinen och blanda tills den är fast (cirka 30 minuter).

Variationer:-

Choklad – ersätt grädden med 100 gram mörk choklad som har smälts i ett vattenbad

Nötter – tillsätt 100 gram hackade nötter i glassmeten precis innan den ska serveras.

Jordgubbsglass

400 g mogna jordgubbar
2 dl vispgrädde
75 g strösocker
saft från ½ citron

- 1 Purea jordgubbarna.
- 2 Blanda ner socker, grädde och citronjuice i purén.
- 3 Ställ in smeten i kylskåp så att den blir kall.
- 4 Häll smeten i glass- och sorbetmaskinen när den har kallnat och blanda tills den är fast.

Variationer:-

Jordgubbarna kan bytas ut mot andra bär. Smetens sötma beror på vilken frukt som används. Kom ihåg att smaka av innan infrysning.

Mjölkfri vaniljglass

1 x 400 g burk med kokosmjölk
2 dl sojamjölk
150 g agavesirap
2 tsk vaniljextrakt

- 1 Blanda alla ingredienser i en skål och rör samman.
- 2 Kyl blandningen i ett kylskåp.
- 3 När blandningen är kall häller du den i glass- och sorbetmaskinen och rör om tills den får fast konsistens.

Mangosorbet

Fruktkött från 3 stora mango (cirka 550 g)
Juice från 1 lime
175 g strösocker
1¾ dl vatten

- 1 Lägg mangoköttet i en matberedare eller mixer.
- 2 Tillsätt vattnet, sockret och limejuicen.
- 3 Mixa tills dess att smeten är slät och sockret har löst sig.

- 4 Kyl smeten i ett kylskåp.
- 5 När smeten är kall häller du den i glass- och sorbetmaskinen och rör om tills den får fast konsistens.

Yoghurtglass

375 g vispgrädde

375 g helfet naturell yoghurt

75 g strösocker

- 1 Placera alla ingredienser i en kanna och mixa tills dess att blandningen är slät.
- 2 Placera blandningen i kylskåpet för att svalna.
- 3 När blandningen är kall häller du den i glass- och sorbetmaskinen och blandar om tills den hårdnar.

Norsk

Brett ut framsiden med illustrasjoner

Sikkerhet

- Les nøye gjennom denne bruksanvisningen og ta vare på den slik at du kan slå opp i den senere.
- Fjern all emballasje og eventuelle merkesedler.
- Maskinen må slås på før du har i iskrem- eller sorbetblandingen. Dette forhindrer at blandingen fryser seg fast på innsiden av bollen med én gang.
- Ta ut støpselet fra kontakten før du setter på eller fjerner deler eller rengjør apparatet.
- Du må aldri putte fingrene eller redskaper ned i materøret.
- Ikke ta på deler i bevegelse.
- Du må alltid sørge for at alt er rengjort grundig før du lager iskrem eller sorbet.
- Du må aldri fryse iskrem som har tint helt eller delvis.
- Iskrem eller sorbet som inneholder rå ingredienser, må spises innen én uke. Iskrem smaker best når den er nylaget, så ikke lag den for lenge på forhånd.
- Iskrem eller sorbet som inneholder rå egg, bør ikke spises av små barn, gravide eller eldre personer.
- Unngå frostskafer ved å beskytte hendene godt når du håndterer frossen dessert-maskinen, spesielt når du tar den ut av fryseren.
- Hvis det ser ut til at frysemiddelet lekker ut av iskrem- og sorbetmaskinen, må du ikke bruke den. Frysemiddelet som brukes er giftfritt.
- Vær forsiktig slik at du ikke setter fast fingrene når du senker mikserhodet.
- Fjern skovlen, sprutsikringen og adapter-ringen før du setter frysebollen i fryseren.
- Ikke bruk metallredskaper til å fjerne blandingen frysebollen da de kan skrape opp belegget på frysebollen.
- Du finner mer sikkerhetsinformasjon i brukerveiledningen til kjøkkenmaskinen.

Rengjøring

- Slå alltid av maskinen og trekk ut støpselet før du fjerner tilbehøret fra kjøkkenmaskinen.

Frysebolle

- La frysebollen nå romtemperatur før du prøver å rengjøre den. Alle delene av frossen dessert-maskinen kan rengjøres i varmt såpevann.
- Tørk grundig. Hvis du ikke tørker frysebollen før du setter den i fryseren, kan det formes et islag som gjør at skovlen ikke kan rotere.
- Ikke vask frysebollen i oppvaskmaskin.
- Vi anbefaler at du oppbevarer frysebollen i en plastpose i fryseren, så er den alltid klar til bruk.
- Lagre frysebollen i stående stilling i fryseren fordi ellers kan dette påvirke resultatet.

Sprutsikring og bollens adapter-ring

- Vask for hånd og tørk grundig eller vask i oppvaskmaskin.

Skovlemontering

- Skovlen kan tas fra hverandre for rengjøring.
- For å ta skovlen fra hverandre skrur du låsemutteren mot venstre og skiller øvre del av skovlen og fjæren fra nedre del.
- Vask for hånd og tørk grundig eller vask i oppvaskmaskin.
- Sørg for at skovlen er helt tørr før den monteres på nytt.

Bollens adapter-ring

- Bollens adapter-ring kan tas fra hverandre for rengjøring.
- Fjern pakningen fra adapter-ringen.
- Vaskes for hånd eller i oppvaskmaskin.
- Etter vask, sett pakningen på plass igjen i adapter-ringen.

Bruk frossen dessert-maskinen til å lage is krem og sorbet med forskjellige smaker.

- Dette apparatet overholder EU-forordning 1935/2004 om materialer og gjenstander som er bestemt å komme i kontakt med næringsmidler.

Før første gangs bruk

- 1 Vask delene: se «Rengjøring».
- 2 Sett fryseballen i fryseren 24 timer før du skal bruke maskinen.
- 3 Gjør klar iskrem- eller sorbetblandingen (se oppskriftsforslagene). Om nødvendig må du kjøle blandingen i kjøleskapet.

Deler

- ① Sprutvern

Skovlemontering

- ② Øvre skovle
- ③ Låsemutter
- ④ Fjær
- ⑤ Nedre skovle

- ⑥ Frysebolle

Montering av adapter-ring

- ⑦ Adapter-ring
- ⑧ A - Pakning for adapter-ring
B - Pakning for adapter-ring

Montering av røreskovle

Se illustrasjonene **A** - **D**

- 1 Slipp fjæren ned i skovlens nedre del
- 2 Skyv låsemutteren på den øvre skovledelen. Vri i retning med klokken for å låse den fast.
- 3 Plasser skovlens øvre del over fjæren og press ned.
- 4 Når skovlens øvre del er trykket ned, vri låsemutteren med klokken for å feste den på plass.

For å demontere, følg prosedyren ovenfor i motsatt rekkefølge

Montering av bollens adapter-ring.

Se illustrasjonene **E** - **F**

- 1 Plasser gummipakningen på adapter-ringene med den tykkeste kanten øverst.

- 2 For riktig montering av pakningen, juster gummiblokkene på gummipakningen med utskjæringene på adapter-ringene.

Tilbehøret leveres med to Pakninger for adapter-ring. Kontroller at riktig tetning monteres før du bruker tilbehøret.

Pakning for adapter-ring A (svart)

Pakning for adapter-ring B (grå)

For KVL65, KVL85 og KWL90 maskiner, bruk tetning B. For alle andre modeller bruk tetning A. (Merk: Adapter-ringene leveres med pakningen B montert).

Montering av frossen dessert-maskin

Se illustrasjonene **G** - **L**

- 1 Før du bruker tilleggsutstyret fjerner du eventuelt varme/hodeskjold og sprutvern som allerede er montert.
- 2 Monter adapter-ringene på blandeballen ved å trykke den ned for å feste den.
- 3 Sett fryseballen på plass direkte fra fryseren. Plasser føringene på fryseballen på linje med utskjæringene i adapter-ringene. Slipp fryseballen på plass.

Merk: Sprutvernet kan ikke monteres hvis ikke fryseballen er montert riktig.

- 4 Sett inn skovlen. (Forsikre deg om at skovlens øvre del ikke slår mot bollens festeanordning på kjøkkenmaskinen).
- 5 Monter sprutvernet og trykk ned for å feste den på plass.

Bruk av frossen dessert-maskin

Se illustrasjonene **M** - **O**

- 1 Slå på laveste hastighet og bruk deretter materøret for å helle blandingen ned i bollen.
- 2 Iskremen bør være klar til servering etter omtrent en halvtime. Slå av kjøkkenmaskinen.

- 3 For å fjerne sprutvernet, bruk føringene på siden av materøret for å skyve opp og løsne fronten på sprutvernet fra adapter-ringen.
- 4 Løsne baksiden av sprutvernet.
- 5 Hvis du ikke skal bruke iskremen eller sorbeten med én gang, kan du ha blandingen over i en egnet beholder og oppbevare den i fryseren til du trenger den.

Tips og retningslinjer for sikker og vellykket bruk av tilleggsutstyr til frosen dessert-maskin

- Frysebollen skal plasseres i en fryser med en temperatur på - 18 grader eller kaldere før bruk. Frysetiden vil avhenge av effektiviteten til fryseren din.
- For best resultat, oppbevar bollen enten i den øverste eller nederste skuffen i fryseren i oppreist stilling.
- Avkjøl alle ingrediensene i kjøleskapet i to timer før du legger dem i bollen., for å få best resultat.
- Forsikre deg om at iskrem- eller sorbetblandingen er glatt og uten klumper før den helles over i frysebollen.
- Ikke slå av kjøkkenmaskinen før iskremen eller sorbeten er klar.
- Hvis blandingen ikke har fått ønsket konsistens etter 45 minutter, må du slå av blenderen og øse iskremen eller sorbeten over i en passende beholder, og plassere den i fryseren til den er frosset til ønsket konsistens.
- Ikke bruk metallredskaper til å ta blandingen ut av frysebollen.
- Du kan lage opptil én liter iskrem av gangen.

Vennligst merk:- Hvor lang tid det tar før blandingen fryser, avhenger av:

- blandingens størrelse og sammensetning. Hvis du har alkohol i blandingen, tar det lengre tid før den fryser.

- blandingens temperatur når du starter.
- temperaturen i rommet.

Service og kundetjeneste

- Hvis du har problemer med å bruke apparatet ditt, gå til www.kenwoodworld.com før du kontakter oss for hjelp.
- Vennligst merk at produktet ditt dekkes av en garanti som overholder alle lovforskrifter angående eksisterende garanti- og forbrukerrettigheter i landet der produktet ble kjøpt.
- Hvis Kenwood-produktet ditt har funksjonssvikt eller du finner defekter på det, må du sende eller ta det med til et autorisert KENWOOD-servicesenter. Du finner oppdatert informasjon om hvor ditt nærmeste autoriserte KENWOOD-servicesenter er, på www.kenwoodworld.com eller på nettstedet for landet ditt.
- Designet og utviklet av Kenwood i Storbritannia.
- Laget i Kina.



VIKTIG INFORMASJON OM KORREKT KASTING AV PRODUKTET I HENHOLD TIL EU-DIREKTIVET OM ELEKTRISK OG ELEKTRONISK UTSTYR SOM AVFALL (WEEE)

På slutten av levetiden må ikke produktet kastes som vanlig avfall. Det må tas med til et lokalt kildesorteringssted eller til en forhandler som tilbyr tjenesten.

Oppskriftsforslag

Under finner du noen forslag til oppskrifter som kan hjelpe deg med å komme i gang med frossen dessert-maskinen.

Vaniljeis

500 ml helmelk
125 ml matfløte
1 ts. vaniljeessens
3 eggeplommer
150 g farin

- 1 Bland fløte, melk og vanilje i en kjele og varm opp til det nesten koker. La stå og kjøle litt.
- 2 I mellomtiden pisker du sammen eggeplommene og sukkeret til blandingen er tykk og hvitaktig.
- 3 Rør kontinuerlig mens du heller melk- og fløteblanding over de piskede eggeplommene med sukkeret. Pass på at sukkeret er helt oppløst.
- 4 Hell blandingen tilbake i kjelen og fortsett å røre på veldig svak varme til blandingen fester seg til baksiden av en skje.
- 5 La blandingen kjøle seg helt ned.
- 6 Hell blandingen i iskrem- og sorbetmaskinen og kjør maskinen til blandingen er fast (ca. en halvtime).

Variasjoner:-

Sjokolade – erstatt fløten med 100 g sjokolade som du har smeltet i en bolle over en kjele med kokende vann.

Nøtter – ha i 100 g hakkede nøtter i iskremblandingen rett før du serverer den.

Jordbæris

400 g modne jordbær
200 ml kremfløte
75 g farin
saften fra en halv sitron

- 1 Mos jordbærene.
- 2 Rør farin, fløte og sitronsaft inn i mosen.
- 3 Sett blandingen til avkjøling i kjøleskapet.
- 4 Når blandingen er kjølig, heller du den i frossen dessert-maskinen og kjører maskinen til blandingen er fast.

Variasjoner:-

Du kan erstatte jordbærene med all myk frukt. Hvor søt blandingen blir, avhenger av frukten du bruker, så husk å prøvesmake før du fryser den.

Vaniljeis uten melkeprodukter

1 x 400 g boks med kokosnøtt melk
200 ml soyamelk
150 g agavesirup
2 ts. vaniljeekstrakt

- 1 Bland alle ingrediensene i en bolle
- 2 Plasser blandingen i kjøleskapet for avkjøling
- 3 Når blandingen av avkjølt, slår du den over i frossen dessert-maskinen helt til den er stivnet.

Mango-sorbet

Kjøttet fra tre store mangoer (omtrent 550 g)
saft fra en sitron
175 g finkornet sukker
175 ml vann

- 1 Ha mangokjøttet oppi en kjøkkenmaskin eller blender.
- 2 Tilsett vann, sukker og sitronsaften
- 3 Kjør blandingen til den er glatt og sukkeret er oppløst
- 4 Sett blandingen i kjøleskapet for avkjøling
- 5 Når blandingen av avkjølt, slår du den over i frossen dessert-maskinen helt til den er stivnet.

Yoghurt Iskrem

375g kremfløte

375g full fett naturlig yoghurt

75g sukker

- 1 Legg alle ingrediensene i en mugge og bland til blandingen er jevn.
- 2 Plasser blandingen i et kjøleskap for avkjøling.
- 3 Når blandingen er avkjølt, hell den i frossen dessert-maskinen og bland til den er fast.

Turvallisuus

- Lue nämä ohjeet huolella ja säilytä ne myöhempää tarvetta varten.
- Poista pakkauksen osat ja mahdolliset tarrat.
- Laitteeseen on kytkettävä virta ennen jäätelön tai sorbetin aineosien lisäämistä, jotta seos ei jäädy heti kulhon sisäpintaan.
- Irrota pistoke sähköpistorasiasta ennen osien asettamista paikalleen, irrottamista tai puhdistamista.
- Älä työnnä sormiasi tai työvälineitä syöttöputkeen.
- Älä koske liikkuviin osiin.
- Varmista aina ennen jäätelön tai sorbetin valmistamista, että kaikki osat ovat täysin puhtaat.
- Älä jäädytä kokonaan tai osittain sulatettua jäätelöä.
- Raakoja aineosia sisältävä jäätelö tai sorbetti on syötävä viikon kuluessa valmistamisesta. Jäätelö maistuu parhaalta tuoreena, joten älä valmista sitä liian monta päivää etukäteen.
- Raakaa kananmunaa sisältävää jäätelöä tai sorbettia ei saa antaa pikkulapsille, odottaville äideille eikä vanhuksille.
- Kun käsittelet jälkiruokajäädykelaitetta, suojaa kädet paleltumien välttämiseksi, varsinkin jos se on otettu pakastimesta.
- Jos jälkiruokajäädykelaitteen sisältä vuotaa pakkasnestettä, lopeta sen käyttäminen. Pakkasneste ei ole myrkyllistä.
- Kun lasket sekoituspään alas, varo, että sormet eivät jää väliin.
- Poista sekoitin, roiskesuoja ja kiinnitysrengas ennen kuin panet jäädytyskulhon pakastimeen.

- Älä käytä metallivälineitä seoksen poistamiseen jäädytyskulhosta, sillä ne voivat raapia kulhon pinnoitetta.
- Yleiskoneen käyttöohjeessa on lisätietoja turvallisuudesta.

Puhdistaminen

- Sammuta virta ja irrota pistoke pistorasiasta aina ennen laitteen irrottamista yleiskoneesta.

Jäädytyskulho

- Anna jäädytyskulhon lämmitä huoneenlämpöiseksi ennen sen puhdistamista. Kaikki jälkiruokajäädykelaitteen osat voidaan puhdistaa lämpimässä vedessä, jossa on pesuainetta.
- Kuivaa perusteellisesti. Jos jäädytyskulhoa ei ole kuivattu ennen sen asettamista pakastimeen, sen pintaan voi muodostua jäätä, joka estää sekoitinta liikkumasta.
- Älä pese jäädytyskulhoa astianpesukoneessa.
- On suositeltavaa säilyttää jäädytyskulho pakastimessa muovipussiin käärittynä, jotta se on aina käyttövalmis.
- Aseta jäädytyskulho pystyasentoon pakastimeen, näin saat parhaat tulokset.

Roiskesuoja ja kulhon kiinnitysrenkas

- Pese käsin ja kuivaa hyvin tai pese astianpesukoneessa.

Sekoitinyksikkö

- Sekoitinyksikkö voidaan purkaa osiin puhdistusta varten.
- Pura sekoitinyksikkö osiin kääntämällä lukitusmutteria vastapäivään, minkä jälkeen voit irrottaa sekoittimen yläosan sekä jousen sekoittimen alaosasta.
- Pese käsin ja kuivaa hyvin, tai yhteen koottu sekoitin voidaan vaihtoehtoisesti pestä astianpesukoneessa.
- Kun sekoitin on pesty, varmista, että se on kuivunut täysin ennen kuin se kootaan uudestaan.

Kulhon kiinnitysrenkas

- Kulhon kiinnitysrenkas voidaan purkaa osiin puhdistusta varten.
- Poista tiiviste kiinnitysrenkaasta.
- Pese käsin tai vaihtoehtoisesti astianpesukoneessa.
- Pesun jälkeen aseta tiiviste takaisin paikoilleen kiinnitysrenkaaseen.

Voit valmistaa jälkiruokajäädyskoneen avulla erilaisia jäätelöitä ja sorbetteja.

- Tämä laite täyttää EU-asetuksen 1935/2004 elintarvikkeiden kanssa kosketuksiin joutuvista materiaaleista ja tarvikkeista.

Ennen ensimmäistä käyttökertaa

- 1 Pese osat. Lisätietoja on puhdistaminen-osassa.
- 2 Laita jäädytyskulho pakastimeen 24 tuntia ennen käyttämistä.
- 3 Valmista jäätelö- tai sorbettiseos. Lisätietoja on ruokaohjeissa. Anna seoksen tarvittaessa jäähtyä jääkaapissa.

Selite

- ① Roiskesuoja

Sekoitinyksikkö

- ② Sekoittimen yläosa
③ Lukitusmutteri
④ Jousi
⑤ Sekoittimen alaosa

- ⑥ Jäädytyskulho

Kiinnitysrenkasyksikkö

- ⑦ Kiinnitysrenkas
⑧ A - Kiinnitysrenkaan tiiviste
B - Kiinnitysrenkaan tiiviste

Sekoittimen kokoaminen

Lisätietoja on kuvissa **A** - **D**

- 1 Pudota jousi alas sekoittimen alaosaan.
- 2 Siirrä lukkomutteri sekoittimen yläosaan. Käännä myötäpäivään kiinnittäaksesi sen paikoilleen.
- 3 Aseta sekoittimen yläosa jousen päälle ja paina alas.
- 4 Pidä sekoittimen yläosa alas painettuna ja käännä samalla lukitusmutteriä myötäpäivään kiinnittäaksesi sen lujasti paikoilleen.

Sekoitin voidaan purkaa suorittamalla yllä mainitut toimenpiteet päinvastaisessa järjestyksessä.

Kulhon kiinnitysrenkaan kokoaminen

Lisätietoja on kuvissa **E** - **F**

- 1 Aseta kumitiiviste kiinnitysrenkaaseen siten, että tiivisteeseen paksumpi reuna on ylinnä.
- 2 Tiiviste pitää asentaa siten, että kumitiivisteessä olevat lohkot asettuvat kiinnitysrenkaassa olevien aukkojen kohdalle.

Lisälaitteen mukana toimitetaan kaksi kiinnitysrenkaan tiivistettä. Varmista, että oikea tiiviste on asennettu paikoilleen ennen laitteen käyttöä. Kiinnitysrenkaan tiiviste A (musta) Kiinnitysrenkaan tiiviste B (harmaa) Käytä koneissa KVL65, KVL85 ja KWL90 tiivistettä B, käytä kaikissa muissa malleissa tiivistettä A. (HUOMIO: Kiinnitysrenkaaseen on asennettu tiiviste B tehtaalla ennen renkaan toimitusta.)

Jälkiruokajäädykelaitteen kokoaminen

Lisätietoja on kuvissa **G** - **L**

- 1 Ennen tämän laitteen käyttöä poista mahdollinen lämmön ja/tai pään suojus sekä roiskesuoja mikäli asennettu.
- 2 Asenna kiinnitysrengasyksikkö sekoituskulhoon ja paina se alas kiinnittääksesi sen lujasti paikoilleen.
- 3 Lisää jäädytyskulho laitteeseen suoraan pakastimesta. Kohdista jäädytyskulhossa olevat asennusmerkit kiinnitysrenkaassa olevien aukkojen kohdalle.
Huomio: Roiskesuoja voidaan asentaa paikoilleen ainoastaan, jos jäädytyskulho on asennettu oikein.
- 4 Asenna sekoitin paikoilleen. (Varmista, että sekoittimen yläosa ei hakkaa keittiökoneessa olevaa kulhotyövälineiden pistoketta vasten).
- 5 Asenna roiskesuoja paikoilleen ja paina se alas kiinnittääksesi sen lujasti paikoilleen.

Jälkiruokajäädykelaitteen käyttö

Lisätietoja on kuvissa **M** - **O**

- 1 Kytke jäädykelaite vähimmäisnopeudelle MIN ja kaada sitten maito syöttöputkea käyttäen kulhoon.
- 2 Jäätelö on valmista tarjottavaksi puolen tunnin kuluttua. Katkaise yleiskoneesta virta.
- 3 Roiskesuoja irrotetaan painamalla sitä ylöspäin syöttöputken sivulla olevien ohjainten avulla ja kytkemällä roiskesuojan etuosan lukitus irti kiinnitysrenkaasta.
- 4 Kytke sitten roiskesuojan takaosan lukitus irti.
- 5 Jos jäätelöä tai sorbettia ei syödä heti, siirrä se sopivaan astiaan ja säilytä pakastimessa.

Vihjeitä ja ohjeita jälkiruokajäädykelaitteen turvallisen ja menestyksellisen käytön varmistamiseksi

- Jäädytyskulho pitäisi asettaa pakastamiseen -18C asteeseen tai sitä kylmempään lämpötilaan 24 - 48 tunniksi ennen käyttöä. Pakastumisaika riippuu pakastimen tehokkuudesta.
 - Parhaat tulokset saadaan, jos kulhoa säilytetään pakastimen ylä- tai alalaatikossa pystyasennossa.
 - Parhaiden tulosten varmistamiseksi jäähdytä kaikkia aineksia 2 tunnin ajan jääkaapissa ennen kuin lisäät ne kulhoon.
 - Varmista, että jäätelö- tai sorbettisekoite on tasaista ja ilman kookareita ennen kuin kaadat sen jäädytyskulhoon.
 - Älä katkaise virtaa yleiskoneesta ennen kuin jäätelö tai sorbetti on valmista.
 - Jos sekoite ei ole saavuttanut haluttua koostumusta 45 minuutin kuluessa, kytke yleiskone pois toiminnasta ja lusikoi jäätelö tai sorbetti sopivaan astiaan ja aseta pakastimeen kunnes se on jäähtynyt haluttuun kiinteyteen.
 - Älä käytä metalliesineitä poistaessasi jäätelöä jäädytyskulhosta.
 - Kerralla voidaan valmistaa enintään 1 litra jäätelöä.
- Huomautus:** Seoksen jäätymiseen kuluva aika määräytyy
- seoksen määrän ja koostumuksen mukaan. Alkoholin lisääminen seokseen estää jäätymistä.
 - seoksen lämpötilan mukaan
 - huoneenlämpötilan mukaan.

Huolto ja asiakaspalvelu

- Jos laitteen käyttämisen aikana ilmenee ongelmia, siirry osoitteeseen www.kenwoodworld.com ennen avun pyytämistä.
- Tuotteesi takuu koostuu sen varsinaisesta takuusta ja ostomaan kuluttajansuojasta.
- Jos Kenwood-tuotteesi vikaantuu tai siihen tulee toimintahäiriö, toimita tai lähetä se valtuutettuun KENWOOD- huoltokorjamoona. Löydät lähimmän valtuutetun KENWOOD-huoltokorjaamon tiedot osoitteesta [visit www.kenwoodworld.com](http://visit.www.kenwoodworld.com) tai maakohtaisesta sivustosta.
- Kenwood on suunnitellut ja muotoillut Iso-Britanniassa.
- Valmistettu Kiinassa.



TÄRKEITÄ TIETOJA TUOTTEEN HÄVITTÄMISEKSI OIKEIN SÄHKÖ- JA ELEKTRONIIKKALAITEROMUSTA ANNETUN ASETUKSEN MUKAISESTI (WEEE)

Tuotetta ei saa hävittää yhdessä tavallisten kotitalousjätteiden kanssa sen lopullisen käytöstä poiston yhteydessä. Vie se paikallisten viranomaisten hyväksymään kierrätyskeskukseen tai anna se jälleenmyyjän hävitettäväksi, mikäli kyseinen palvelu kuuluu jälleenmyyjän toimialaan.

Ehdotuksia ohjeiksi

Seuraavien ohjeiden avulla voit tutustua jälkiriujajäädykelaitteen toimintaan.

Vaniljajäätelö

5 dl täysmaitoa

1,25 dl kermaa

1 tl vaniljaesanssia

3 munankeltuaista

150 g hienosokeria

- 1 Sekoita kerma, maito ja vaniljaesanssi kattilassa. Kuumenna lähes kiehumapisteeseen. Nosta seos liedeltä ja anna jäähtyä.
- 2 Sekoita keltuaiset ja sokeri suuressa kulhossa paksuksi vaaleaksi vaahdoksi.
- 3 Sekoita maidon ja kerman seos keltuaisvaahdon joukkoon vatkatun koko ajan. Varmista, että sokeri on täysin liuennutta.
- 4 Kaada seos takaisin kattilaan. Lämmitä varovaisesti ja sekoita, kunnes seos on niin paksua, että se peittää lusikan kuperan puolen.
- 5 Anna seoksen jäähtyä.
- 6 Kaada seos jälkiriujajäädykelaitteeseen ja sekoita, kunnes seos muuttuu kiinteäksi (noin puoli tuntia). muunnelmia:

Muunnelmia:

Suklaa: korvaa kerma 100 grammalla suklaata, joka on sulatettu vesihautteessa.

Pähkinät: lisää jäätelön joukkoon 100 grammaa pähkinärouhetta juuri ennen tarjoilemista.

Mansikkajäätelö

400 g kypsää mansikoita
2 dl vispikermaa
75 g hienosokeria
Puolen sitruunan mehu

- 1 Soseuta mansikat.
- 2 Sekoita soseen joukkoon sokeri, kerma ja sitruunamehu.
- 3 Anna seoksen jäähtyä jääkaapissa.
- 4 Kun seos on jäähtynyt, kaada se jälkiruokajäädykelaitteeseen ja sekoita, kunnes seos muuttuu kiinteäksi.

Muunnelmia:

Mansikoiden tilalla voi käyttää mitä kypsiä hedelmiä tahansa. Seoksen makeus määräytyy käytettävien hedelmien mukaan, joten maista makeus ennen jäädyttämistä.

Vaniljajäätelö ilman maitoa ja kermaa

1 x 400 g tölkki kookosmaitoa
2 dl soijamaitoa
150 g agavesiirappia
2 tl vaniljauutetta

- 1 Lisää kaikki aineet kulhoon ja sekoita.
- 2 Aseta sekoite jääkaappiin kylmettymään.
- 3 Kun sekoite on kylmettynyt, kaada se jälkiruokajäädykelaitteeseen ja sekoita kunnes se on kiinteytynyt.

Mangosorbetti

3 suuren mangon hedelmäliha (noin 550 g)
1 limetin mehu
175 g hienoa sokeria
1,75 dl vettä

- 1 Pane kuoritun mangon hedelmäliha yleiskoneeseen tai tehosekoittimeen.
- 2 Lisää vesi, sokeri ja limettimehu.
- 3 Sekoita siihen saakka kunnes sekoitteesta on tullut tasaista ja sokeri on liennut.
- 4 Aseta sekoite jääkaappiin kylmettymään.
- 5 Kun sekoite on kylmettynyt, kaada se jälkiruokajäädykelaitteeseen ja sekoita kunnes se on kiinteytynyt.

Jogurttijäätelö

375 g erikoiskermaa
375 g maustamatonta kokojogurttia
75 g hienoa sokeria

- 1 Pane kaikki ainekset kannuun ja sekoita kunnes niistä on muodostunut tasainen seos.
- 2 Aseta seos jääkaappiin kylmettymään.
- 3 Kun seos on kylmettynyt, kaada seos jälkiruokajäädykelaitteeseen ja sekoita siihen saakka, kunnes seos on kiinteytynyt.

Türkçe

Ön kapağı açınız ve açıklayıcı resimlere bakınız

Güvenlik

- Bu talimatları dikkatle okuyun ve gelecekteki kullanımlar için saklayın.
- Tüm ambalajları ve etiketleri çıkartın.
- Kase içindeki karışımın hemen donmasını önlemek için, dondurma ya da sorbe eklemekten önce makine açılmalıdır.
- Parça takmadan veya çıkartmadan ya da temizlemeden önce cihazın fişini çıkartın.
- Parmaklarınızı veya aletleri besleme oluğu içine asla sokmayın.
- Hareketli parçalara dokunmayın.
- Dondurma ya da sorbe yapmadan önce her zaman her şeyin iyice temizlenmiş olduğundan emin olun.
- Tamamen veya kısmen çözülmüş olan dondurmaya asla tekrar dondurmayın.
- Ham maddeler içeren her türlü dondurma ya da sorbenin bir hafta içinde tüketilmesi gerekir. Dondurmanın en iyi tadı taze olduğu zamandır, yani çok önceden yapmayın.
- Çiğ yumurta içeren dondurma veya sorbe küçük çocuklar, hamile kadınlar ya da yaşlılara verilmemelidir.
- Özellikle dondurucudan ilk çıkarıldığı zaman, Dondurulmuş Tatlı Makinesini tutarken derin dondurucu yanmasını önlemek için her zaman ellerin iyi korunmasını sağlayın.
- Donma çözeltisi Dondurulmuş Tatlı Makinesinden sızıyor görünüyorsa, kullanmayı bırakın. Kullanılan donma çözeltisi toksik değildir.
- Dondurma kasesini dondurucuya yerleştirmeden önce, küreği, sıçrama koruyucuyu ve adaptör halkasını çıkartın.
- Dondurma kasesinin içindekileri sıyırmak için metal aletler kullanmayın, bunlar kaseyi kaplamasını çizebilir.

- Mikser kafasını indirirken parmaklarınızı kıstırmamaya dikkat edin.
- İlave güvenlik uyarıları için mutfak aletinizin kullanma talimatına bakın.

Temizleme

- Aleti mutfak cihazýndan çýkartmadan önce daima kapatýn ve fiþini çekin.

Dondurma Kasesi

- Dondurma kasesini temizlemeye başlamadan önce oda sıcaklığına ulaşmasına izin verin. Dondurulmuş Tatlı Makinesinin tüm parçaları sıcak, sabunlu suyla temizlenebilir.
- İyice kurulayın. Dondurucuya koymadan önce dondurma kasesini kurutmamak küreğin dönmesini önleyecek buzlanma filmine neden olabilir.
- Dondurma kasesini bulaşık makinesinde yıkamayın.
- Her zaman kullanıma hazır olacak şekilde dondurma kasesinin plastik bir torbaya koyularak dondurucuda saklanması önerilir.
- Dondurma kasesini dondurucunuza dik olarak yerleştirin, aksi takdirde performansı etkilenebilir.

Sıçrama Koruyucu ve Kase Adaptör Halkası

- Elde yıkayın, sonra iyice kurulayın veya bulaşık makinesinde yıkayın.

Kürek Tertibatı

- Kürek tertibatı temizlik amacıyla çıkartılabilir.
- Kürek tertibatını parçalarına ayırmak için, kilitleme somununu saat yönünün tersine çevirin ve küreğin üst kısmını ve yayı küreğin alt kısmından ayırın.
- Elde yıkayın ve sonra iyice kurulayın ya da alternatif olarak kürek tertibatını bulaşık makinesinde yıkayabilirsiniz.
- Yıkadıktan sonra, tekrar yerine takmadan önce küreğin tamamen kurduğundan emin olun.

Kase Adaptör Halkası

- Kase adaptör halkası temizlik amacıyla çıkartılabilir.
- Contayı halkadan sökün.

- Elde yıkayın veya alternatif olarak bulaşık makinesinde yıkanabilir.
- Yıkadıktan sonra contayı adaptör halkasına geri takın.

Farklı lezzetlerde dondurmalar ve sorbeler yapmak için Dondurulmuş Tatlı Makinesini kullanın.

- Bu cihaz gıda ile temas eden malzemeler ve maddeler ile ilgili EC 1935/2004 Yönetmeliğine uygundur.

İlk kullanımdan önce

- 1 Parçaları yıkayın: bkz. 'Temizleme'.
- 2 Yirmi dört saat önceden, dondurucuya dondurma kasesini yerleştirin.
- 3 Dondurma ya da sorbe karışımını hazırlayın (tarif fikirlerine bakınız). Gerekirse, karışımı bir buzdolabında soğumaya bırakın.

Parçalar

- ① Sıçrama koruyucu

Kürek Tertibatı

- ② Küreğin üst kısmı
- ③ Kilitleme somunu
- ④ Yay
- ⑤ Küreğin alt kısmı

- ⑥ Dondurma kasesi

Adaptör Halkası Tertibatı

- ⑦ Adaptör halkası
- ⑧ A - Adaptör halkası contası
B - Adaptör halkası contası

Karıştırma Küreğini Birleştirmek İçin

A - D Görsellerine Göz Atın

- 1 Yayı küreğin alt kısmına oturtun.
- 2 Kilitleme somununu, kürek parçası üst kısmına kaydırın. Yerinde sabitlemek için saat yönünde döndürün.

- 3 Küreğin üst kısmını yayın üzerine yerleştirin ve aşağı bastırın.
 - 4 Küreğin üst kısmını aşağı bastırırken, kilitleme somununu saat yönünde çevirerek sabitleyin.
- Sökmek için yukarıdaki işlemi ters sırayla uygulayın.

Kase Adaptör Halkasını Birleştirmek İçin

E - F Görsellerine Göz Atın

Eklentiyi iki adaptör halka contası ile temin edilir. Eklentiyi kullanmadan önce lütfen doğru contayı kullandığınızdan emin olun.

Adaptör Halkası Conta A (Siyah)

Adaptör Halkası Conta B (Gri)

KVL65, KVL85 ve KWL90 mutfak

robotları için conta B, diğer tüm

modeller için conta A kullanın. (Lütfen

unutmayın: Adaptör halkası conta B

takılı olarak temin edilecektir).

- 1 Kalın kenarı en üste bakacak şekilde kauçuk contayı adaptör halkasının üstüne yerleştirin.
- 2 Contanın doğru şekilde takılması için, kauçuk conta üzerindeki kauçuk blokları adaptör halkası üzerindeki kesiklerle hizalayın.

Dondurulmuş Tatlı Makinenizi Birleştirmek İçin

G - L Görsellerine Göz Atın

- 1 Eklentiyi kullanmaya başlamadan önce, hali hazırda takılı olan tüm ısı/kafa kalkanlarını ve sıçrama koruyucuyu sökün.
- 2 Sabitlemek için aşağı doğru bastırarak adaptör halkası tertibatını karıştırma kasesine takın.
- 3 Dondurma kasesini doğrudan dondurucudan çıkartarak takın.

Dondurma kasesinin kılavuzlarını adaptör halkasındaki kesiklerle hizalayın. Dondurma kasesini yerine bırakın.

Not: Dondurma kasesi doğru şekilde takılmazsa, sıçrama koruyucu takılamaz.

- 4 Küreği yerleştirin. (Küreğin üst kısmının mutfak robotunuzun kase aleti soketine temas etmediğinden emin olun).
- 5 Sıçrama koruyucuyu takın ve aşağı doğru bastırarak yerine sabitleyin.

Dondurulmuş Tatlı Makinenizin Kullanımı

M - O Görsellerine Göz Atın

- 1 MİN hızda çalıştırın ve karışımı kaseye dökmek için kanalı kullanın.
- 2 Yaklaşık yarım saat sonra, dondurma servise hazır olmalıdır. Mutfak robotunu kapatın.
- 3 Sıçrama koruyucunuzu çıkartmak için, dökme oluğunun yanlarındaki kılavuzları kullanarak yukarı kaldırın ve sıçrama koruyucunun ön klipsini adaptör halkasından çıkartın.
- 4 Sıçrama koruyucunun arka klipsini açın.
- 5 Dondurma ya da sorbe hemen kullanılmayacak ise, karışımı uygun bir kaba alın ve gerekli oluncaya kadar bir dondurucuda saklayın.

Dondurulmuş Tatlı Makinesinin Güvenli ve Başarılı Bir Şekilde Kullanımı İçin İpuçları ve Talimatlar

- Dondurma kasesi 24-48 saat süresince -18°C ya da daha düşük sıcaklıkta çalışan bir dondurucuya yerleştirilmelidir. Dondurma süresi dondurucunuzun verimliliğine bağlıdır.
- En iyi performans için, kaseyi dondurucunuzun en üst veya en alt çekmecesinde dik durumda yerleştirin.

- En iyi sonuç için, kaseye ekmeden önce tüm malzemeleri buzdolabında 2 saat soğutun.
- Dondurma kasesine dökmeden önce, karışımınızın pürüz olduğundan ve topaklar içermediğinden emin olun.
- Dondurma ya da sorbe hazır olana kadar mutfak robotunu kapatmayın.
- 45 dakika sonra karışım istenilen kıvama ulaşmamışsa, Ayaklı Mikseri kapatın ve dondurma ya da sorbeyi uygun bir kaba alın ve gerekli kıvama donduruluncaya kadar dondurucuya koyun.
- Dondurma kasesinden karışımı çıkarmak için metal aletler kullanmayın.
- İşlem başına 1 litreye kadar dondurma başarılı bir şekilde üretilir.

Lütfen dikkat:- karışımın dondurulacağı dereceye gelmesi için gereken süre şunlara bağlıdır:

- karışımın miktarı ve bileşimi. Karışıma alkol eklenmesi donmasını engelleyecektir.
- karışımın orijinal sıcaklığı.
- oda sıcaklığı.

Servis ve müşteri hizmetleri

- Cihazınızın çalışması ile ilgili herhangi bir sorun yaşarsanız, yardım istemeden önce www.kenwoodworld.com adresini ziyaret edin.
- Lütfen unutmayın, ürün ürünün satıldığı ülkedeki mevcut tüm garanti ve tüketici hakları ile ilgili yasal mevzuata uygun bir garanti kapsamındadır.
- Kenwood ürününüz arızalanırsa veya herhangi bir kusur bulursanız yetkili KENWOOD Servis Merkezine gönderin veya götürün. Size en yakın yetkili KENWOOD Servis Merkezinin güncel bilgilerine ulaşmak için www.kenwoodworld.com adresini veya ülkenize özel web sitesini ziyaret edin.

- Kenwood tarafından İngiltere’de dizayn edilmiş ve geliştirilmiştir.
- Çin’de üretilmiştir.



ÜRÜNÜN ATIK ELEKTRİKLİ VE ELEKTRONİK EKİPMANIN BERTARAF EDİLMESİNE İLİŞKİN AVRUPA DİREKTİFİNE UYGUN ŞEKİLDE BERTARAF EDİLMESİ HAKKINDA ÖNEMLİ BİLGİ (WEEE)

Kullanım ömrünün sonunda ürün evsel atıklarla birlikte atılmamalıdır. Ürün yerel yetkililerce belirlenmiş atık toplama merkezine veya bu hizmeti sağlayan bir satıcıya götürülmelidir.

Tarif önerileri

Aşağıda Dondurulmuş Tatlı Makinesini tanımanıza yardımcı olacak birkaç tarif önerisi vardır.

Vanilyalı dondurma

500ml tam yağlı süt
125ml duble krema
1 çay kaşığı vanilya özü
3 yumurta sarısı
150g pudra şekeri

- 1 Bir tavada krema, süt ve vanilya özünü birleştirin ve neredeyse kaynama noktasına getirin. Biraz soğumaya bırakın.
- 2 Bu arada, geniş bir kaptaki kalınlaşınca ve rengi soluncaya kadar yumurta sarısı ve şekeri birlikte çırpın.
- 3 Sürekli karıştırarak, çırpılmış yumurta ve şeker üzerine süt/krem karışımı dökün. Şekerin tamamen eridiğinden emin olun.
- 4 Tavaya karışımı geri dökün ve çok kısık ateşte, karışım kaşığı arkasını kaplayınca kadar karıştırmaya devam edin.
- 5 Karışımın iyice soğumasını bekleyin.

- 6 Dondurulmuş Tatlı Makinesine karışımı dökün ve sıkılaşıncaya kadar karıştırın (yaklaşık 30 dakika).

Varyasyonlar:-

Çikolata - kremayı bırakın ve bir tava kaynar su üzerinde çanakta eritilmiş 100g sade çikolata ile değiştirin.

Fındık - hemen servis öncesinde dondurma karışımına 100g kıyılmış fındık ekleyin.

Çilekli dondurma

400g olgun çilek
200ml çok çırpılmış veya yağlı krema
75g pudra şekeri
½ limonun suyu

- 1 Çilekleri püre haline getirin.
- 2 Şeker, krema ve limon suyunu püreye karıştırın.
- 3 Karışımı soğuması için buzdolabına koyun.
- 4 Karışım soğuduğunda Dondurulmuş Tatlı Makinesine dökün ve sıkılaşıncaya kadar karıştırın.

Varyasyonlar:-

Her türlü yumuşak meyveler çileklerin yerine kullanılabilir. Karışımın tatlılığı kullanılan meyveye bağlıdır, bu yüzden dondurmadan önce tatlılığını test etmeyi unutmayın.

Süt Ürünleri İçermeyen Vanilyalı Dondurma

1 x 400g kutu hindistan cevizi sütü
200ml Soya Sütü
150g Agave Şurubu
2 çay kaşığı vanilya özü

- 1 Tüm malzemeleri bir kaptaki birleştirin ve karıştırın.
- 2 Karışımı soğuması için buzdolabına koyun.
- 3 Karışım soğuduğunda Dondurulmuş Tatlı Makinesine dökün ve sıkılaşıncaya kadar karıştırın.

Mango Sorbe

3 büyük mango (yaklaşık 550g)

1 misket limonunun suyu

175g Pudra Şekeri

175ml Su

- 1 Mango dilimlerini mutfak robotu veya blendere koyun.
- 2 Su, şeker ve misket limonu suyunu ekleyin.
- 3 Pürüzsüz hale gelene ve şeker tamamen eriyene kadar karıştırın.
- 4 Karışımı soğuması için buzdolabına koyun.
- 5 Karışım soğuduğunda Dondurulmuş Tatlı Makinesine dökün ve sıkılaşıncaya kadar karıştırın.

Yoğurt Dondurma

375g krema

375g tam yağlı doğal yoğurt

75g pudra şekeri

- 1 Tüm malzemeleri hazneye koyun ve pürüzsüz olana kadar karıştırın.
- 2 Karışımı soğuması için buzdolabına koyun.
- 3 Karışım soğuduğunda, Dondurulmuş Tatlı Makinesine koyun ve katılaşıncaya kadar karıştırın.

Česky

Nezapomeňte si prosím rozevřít titulní stránku s vyobrazením

Bezpečnost

- Přečtěte si pečlivě pokyny v této příručce a uschovejte ji pro budoucí použití.
- Odstraňte veškerý obalový materiál a nálepky.
- Robot je nutné zapnout před přidáním směsi na zmrzlinu nebo sorbet, aby se zabránilo okamžitému přimrznutí směsi k vnitřní stěně mísy.
- Před připojením nebo odpojením částí a před čištěním robot odpojte od elektrické zásuvky.
- Do násypky nestrkejte prsty ani žádné náčiní.
- Nedotýkejte se pohybujících se částí.
- Před výrobou zmrzliny nebo sorbetu vždy zkontrolujte, zda je vše zcela čisté.
- Nezmrazujte znovu zmrzlinu, která již zcela nebo částečně rozmrzla.
- Zmrzlinu nebo sorbet obsahující syrové ingredience spotřebujte do jednoho týdne. Zmrzlina chutná nejlépe čerstvá, proto ji nepřipravujte příliš dlouho dopředu.
- Zmrzlinu nebo sorbet obsahující syrová vejce nedávejte malým dětem, těhotným ženám ani starým osobám.
- Abyste zabránili omrzlinám, při manipulaci se zmrzlinovačem používejte dostatečnou ochranu rukou, zejména při prvním vytažení z mrazáku.
- Pokud ze zmrzlinovače začne unikat mrazicí směs, přestaňte jej používat. Použitá mrazicí směs není toxická.
- Dávejte pozor, abyste si při spouštění hlavice robotu neskřípli prsty.
- Než dáte mrazicí mísu do mrazáku, sundejte lopatku, ochranný kryt a prstencový adaptér.
- K vyjmutí směsi z mrazicí mísy nepoužívejte kovové náčiní, protože by mohlo poškrábat svrchní vrstvu mísy.

- Další bezpečnostní upozornění najdete v návodu k používání kuchyňského robotu.

Čištění

- Před odpojením příslušenství od kuchyňského robotu jej vždy vypněte a odpojte od elektrické zásuvky.

Mrazicí mísa

- Před čištěním nechte mrazicí mísu, aby dosáhla pokojové teploty. Všechny části zmrzlinovače lze umývat v teplé vodě se saponátem.
- Důkladně osušte. Pokud byste mrazicí mísu před vložením do mrazáku neosušili, mohla by se na ní vytvořit vrstva ledu, která by bránila otáčení lopatky.
- Nemyjte mrazicí mísu v myčce.
- Mrazicí mísu doporučujeme skladovat v plastovém sáčku v mrazáku, aby byla vždy připravena k použití.
- Ukládejte mrazicí mísu ve svislé poloze v mrazáku, aby nedošlo k poškození její funkce.

Ochranný kryt a prstencový adaptér pro mísu

- Myjte ručně a poté řádně osušte nebo myjte v myčce.

Lopatka

- Lopatku je možné před čištěním rozebrat.
- Otočte zajišťovací maticí proti směru hodinových ručiček a oddělte horní část lopatky a pružinu od dolní části lopatky.
- Myjte ručně a poté řádně osušte; sestavenou lopatku lze také mýt v myčce.
- Po umytí zkontrolujte, zda je lopatka zcela suchá, než ji znovu sestavíte.

Prstencový adaptér pro mísu

- Prstencový adaptér pro mísu je možné před čištěním rozebrat.
- Sundejte z adaptéru těsnění.
- Myjte ručně nebo v myčce.
- Po umytí nasadte těsnění zpět na adaptér.

Zmrzlinovač můžete používat k výrobě zmrzlin a sorbetů s různými příchutěmi.

- Tento spotřebič splňuje nařízení ES č. 1935/2004 o materiálech a předmětech určených pro styk s potravinami.

Před prvním použitím

- 1 Omyjte části: viz „Čištění“.
- 2 24 hodin předem dejte mrazicí mísu do mrazáku.
- 3 Připravte směs na zmrzlinu nebo sorbet (viz recepty). V případě potřeby nechte směs zchladit v lednici.

Popis

- ① Ochranný kryt

Lopatka

- ② Horní část lopatky
- ③ Zajišťovací matice
- ④ Pružina
- ⑤ Dolní část lopatky

- ⑥ Mrazicí mísa

Prstencový adaptér

- ⑦ Prstencový adaptér
- ⑧ A - Těsnění prstencového adaptéru
B - Těsnění prstencového adaptéru

Sestavení míchací lopatky

Viz ilustrace **A - D**

- 1 Nasadte pružinu na dolní část lopatky.
- 2 Nasuňte na horní část lopatky zajišťovací matici. Otočením po směru hodinových ručiček ji zajistěte.
- 3 Nasadte horní část lopatky na pružinu a stlačte ji dolů.
- 4 Držte horní část lopatky stlačenou a otočením po směru hodinových ručiček utáhněte zajišťovací matici.

Při rozebírání lopatky postupujte stejně, ale v opačném pořadí.

Sestavení prstencového adaptéru pro mísu

Viz ilustrace **E - F**

Nástavec je dodáván s dvojím těsněním prstencového adaptéru. Než začnete nástavec používat, prověřte, zda je nasazené správné těsnění.

Těsnění prstencového adaptéru A (černé)

Těsnění prstencového adaptéru B (šedé)

Pro přístroje KVL65, KVL85 a KWL90 použijte těsnění B, pro všechny ostatní modely těsnění A. (Upozornění: Prstencový adaptér se dodává s nasazeným těsněním B.)

- 1 Položte gumové těsnění na adaptér širším okrajem nahoru.
- 2 Aby těsnění řádně zapadlo na místo, zarovnejte výstupky na těsnění se zářezy v adaptéru.

Sestavení zmrzlinovače

Viz ilustrace **G - L**

- 1 Před použitím nástavce sundejte nasazený tepelný štít/kryt hlavice a ochranný kryt.
- 2 Nasadte na mísu mixéru prstencový adaptér a zatlačte ho dolů, aby řádně dosedl.
- 3 Vložte mrazicí mísu přímo z mrazáku. Zarovnejte vodítka na mrazicí míse se zářezy v prstencovém adaptéru. Umístěte mísu do adaptéru.

Poznámka: Ochranný kryt nelze nasadit, pokud není řádně nasazená mrazicí mísa.

- 4 Nasadte lopatku. (Dbejte na to, aby horní část lopatky nenarážela na výstup pro nástroje pro mísu na kuchyňském robotu.)
- 5 Nasadte ochranný kryt a zatlačte ho na místo.

Používání zmrzlinovače

Viz ilustrace **M** - **O**

- 1 Zapněte přístroj na minimální rychlost a násypkou nalijte do mísy směs.
- 2 Asi po půl hodině by měla být zmrzlina připravena k podávání. Vypněte kuchyňský robot.
- 3 Při sundávání ochranného krytu zatlačte směrem nahoru na vodítka na okraji násypky a uvolněte ochranný kryt od prstencového adaptéru.
- 4 Uvolněte zadní část ochranného krytu.
- 5 Pokud zmrzlinu nebo sorbet nebudete konzumovat okamžitě, přendejte směs do vhodné nádoby a uložte do mrazáku do doby, než ji budete potřebovat.

Tipy a pokyny pro bezpečné a úspěšné používání zmrzlinovače

- Mrazicí nádobu umístíte před použitím na 24–48 hodin do mrazáku s teplotou -18 °C nebo nižší. Doba mražení bude záviset na účinnosti mrazáku.
- Nejlepších výsledků dosáhnete, když budete mít mísu uloženou ve svislé poloze v horní nebo dolní zásuvce mrazáku.
- K zajištění nejlepších možných výsledků dejte všechny přísady na 2 hodiny zchladit do lednice, než je přidáte do mísy.
- Než nalejete směs na zmrzlinu nebo na sorbet do mrazicí mísy, prověřte, zda je hladká a nejsou v ní hrudky.
- Kuchyňský robot nevypínejte, dokud nebudou zmrzlina nebo sorbet hotové.
- Pokud směs do 45 minut nedosáhne požadované konzistence, vypněte kuchyňský robot a zmrzlinu nebo sorbet přemístěte do vhodné nádoby a dejte do mrazáku, dokud nezmrzne na požadovanou konzistenci.

- K vyjmutí směsi z mrazicí mísy nepoužívejte kovové náčiní.
- Najednou lze úspěšně připravit až 1 litr zmrzliny.

Obměny:

Místo jahod můžete použít jakékoli měkké ovoce. Sladkost směsi bude záviset na použitém ovoci, proto sladkost před zmrazením vyzkoušejte.

Poznámka: Doba, za kterou směs zmrzne, závisí na těchto faktorech:

- množství a složení směsi. Přidání alkoholu do směsi zpomalí mrznutí.
- původní teplota směsi.
- okolní teplota.

Servis a údržba

- Pokud při používání spotřebiče narazíte na jakékoli problémy, před vyžádáním pomoci navštivte stránky www.kenwoodworld.com.
- Upozorňujeme, že na váš výrobek se vztahuje záruka, která je v souladu se všemi zákonnými ustanoveními ohledně všech existujících záručních práv a práv spotřebitelů v zemi, kde byl výrobek zakoupen.
- Pokud se váš výrobek Kenwood porouchá nebo u něj zjistíte závady, zašlete nebo odnesete jej prosím do autorizovaného servisního centra KENWOOD. Aktuální informace o nejbližším autorizovaném servisním centru KENWOOD najdete na webu www.kenwoodworld.com nebo na webu společnosti Kenwood pro vaši zemi.
- Zkonstruováno a vyvinuto společností Kenwood ve Velké Británii.
- Vyrobeno v Číně.



**DŮLEŽITÉ INFORMACE PRO
SPRÁVNOU LIKVIDACI VÝROBKU V
SOULADU S EVROPSKOU SMĚRNICÍ
O ODPADNÍCH ELEKTRICKÝCH A
ELEKTRONICKÝCH ZAŘÍZENÍCH
(OEEZ)**

Po ukončení doby provozní životnosti se tento výrobek nesmí likvidovat společně s domácím odpadem.

Výrobek se musí odevzdat na specializovaném místě pro sběr tříděného odpadu, zřizovaném městskou správou anebo prodejcem, kde se tato služba poskytuje.

Doporučené recepty

Níže najdete pár doporučených receptů, které vám pomohou se s obsluhou zmrzlinovače lépe seznámit.

Vanilková zmrzlina

500 ml plnotučného mléka
125 ml nízkotučné smetany
1 lžičky vanilkové esence
3 žloutky
150 g krupicového cukru

- 1 Smíchejte smetanu, mléko a vanilkovou esenci v rendlíku a přiveďte téměř k varu. Odstavte a nechte mírně zchladnout.
- 2 Mezitím ve velké míse utřete žloutky s cukrem, dokud nevznikne hustá a světlá směs.
- 3 Za stálého míchání nalijte na utřené žloutky s cukrem směs smetany s mlékem. Cukr se musí zcela rozpustit.
- 4 Vraťte směs do rendlíku a na velmi nízkou teplotu pokračujte v míchání, dokud směs nezačne na zadní straně lžice vytvářet povlak.

- 5 Nechte směs zcela vychladnout.
- 6 Nalijte směs do zmrzlinovače a míchejte, dokud neztuhne (asi 30 minut).

Obměny:

Čokoláda – místo smetany použijte 100 g čokolády rozpuštěné ve vodní lázni.

Ořechy – těsně před podáváním přidejte do zmrzlinové směsi 100 g nasekaných ořechů.

Jahodová zmrzlina

400 g zralých jahod
200 ml vysokotučné smetany
75 g krupicového cukru
šťáva z ½ citronu

- 1 Rozmixujte jahody.
- 2 Do rozmixovaných jahod přimíchejte cukr, smetanu a citronovou šťávu.
- 3 Směs dejte do lednice vychladit.
- 4 Po vychlazení směs nalijte do zmrzlinovače a míchejte, dokud neztuhne.

Nemléčná vanilková zmrzlina

1 x 400g plechovka kokosového mléka
200 ml sójového mléka
150 g sirupu z agáve
2 lžičky vanilkové esence

- 1 Smíchejte všechny ingredience v míse.
- 2 Dejte směs zchladit do lednice.
- 3 Jakmile směs vychladne, nalejte ji do výrobku mražených dezertů a míchejte ji, dokud neztuhne.

Mangový sorbet

Dužnina ze tří velkých plodů manga
(přibližně 550 g)

Šťáva z 1 limety

175 g krupicového cukru

175 ml vody

- 1 Rozmixujte dužninu z manga v mixéru.
- 2 Přidejte vodu, cukr a šťávu z limety.
- 3 Mixujte, dokud nebude směs hladká a cukr se nerozpustí.
- 4 Dejte směs zchladit do lednice.
- 5 Jakmile směs vychladne, nalejte ji do výrobniku mražených dezertů a míchejte ji, dokud neztuhne.

Jogurtová zmrzlina

375 g smetany ke šlehání

375 g plnotučného bílého jogurtu

75 g krupicového cukru

- 1 Vložte všechny ingredience do džbánu a smíchejte je, aby byla směs hladká.
- 2 Dejte směs zchladit do lednice.
- 3 Jakmile směs vychladne, nalejte ji do zmrzlinovače a míchejte ji, dokud neztuhne.

Magyar

A használati utasítás olvasása közben hajtsa ki az első oldalt, hogy az illusztrációk is láthatók legyenek.

Első a biztonság

- Alaposan olvassa át ezeket az utasításokat és őrizze meg későbbi felhasználásra!
- Távolítson el minden csomagolóanyagot és címkét!
- A gépet már a fagylaltkrém vagy a szörbetkeverék hozzáadása előtt be kell kapcsolni, nehogy a keverék azonnal megfagyjon az edényben.
- A részegységek fel- és leszerelése, illetve a tisztítás előtt a hálózati dugaszt mindig húzza ki a konnektorból.
- Soha ne dugja az ujját vagy bármilyen konyhai eszközt a garatba.
- Ne érjen a mozgó alkatrészekhez.
- Mielőtt fagylaltot vagy szörbetet készít, mindig ellenőrizze, hogy minden teljesen tiszta legyen.
- Soha ne fagyasszon le olyan fagylaltot, amely teljes egészében vagy részben felengedett.
- A nyers hozzávalókat is tartalmazó fagylaltot vagy szörbetet egy héten belül el kell fogyasztani. A fagylalt íze frissen a legfinomabb, ezért célszerű a fogyasztás előtt nem sokkal elkészíteni.
- Nyers tojást tartalmazó fagylaltot vagy szörbetet ne adjon kisgyermekeknek, terhes nőknek és időseknek.
- A fagyási sérülés megelőzése érdekében a fagyasztottdesszert-készítő kezelésekor mindig védje a kezét, különösen akkor, amikor először kiveszi a fagyasztóból.
- Ha észreveszi, hogy a fagyasztófolyadék szivárog a fagyasztottdesszert-készítóből, akkor ne használja tovább. A használt fagyasztófolyadék nem mérgező.
- A gépkar leengedésekor vigyázzon arra, nehogy becsípje az ujját.

- Távolítsa el a keverőlapátot, fröccsenésgátlót és adaptergyűrűt, mielőtt a fagyasztóedényt betenné a fagyasztóba.
- A keverék fagyasztóedényből való kikanalazásához ne használjon fémből készült eszközt, mert az edény bevonata megsérülhet.
- A további biztonsági figyelmeztetésekkel kapcsolatban nézze át a robotgép általános használati utasítását.

Tisztítása

- A tartozéknak a robotgépről történő eltávolítása előtt mindig kapcsolja ki a gépet, és a hálózati dugaszt húzza ki a konnektorból.

Fagyasztóedény

- A tisztítás előtt várja meg, hogy a fagyasztóedény szobahőmérsékletűre felengedjen. A fagyasztottdesszert-készítő összes alkatrésze meleg mosószeres vízzel tisztítható.
- Alaposan szárítsa meg. Ha a fagyasztóedény nem teljesen száraz, amikor beteszi a fagyasztóba, akkor az edény belső felületén képződő jégréteg megakadályozhatja a keverőlapát forgását.
- A fagyasztóedényt ne tisztítsa mosogatógépben.
- Javasoljuk, hogy a fagyasztóedényt tárolja a fagyasztóban egy műanyag zacskóban, hogy mindig készen álljon a használatra.
- A fagyasztóedényt álló helyzetben tárolja a fagyasztóban, mert különben nem éri el a kívánt eredményt.

Fröccsenésgátló és az edény adaptergyűrűje

- Kézzel mosogassa el, majd alaposan szárítsa meg, vagy a tisztításhoz használja a mosogatógépet.

Keverőlapát-egység

- A keverőlapát-egység a tisztításhoz szétszerelhető.
- A keverőlapát-egység szétszereléséhez fordítsa el a rögzítőanyát balra, és emelje ki a lapát felső részét és rugóját a lapát alsó részéből.

- Kézzel mosogassa el, majd alaposan szárítsa meg, vagy összeszerelt állapotban a keverőlapátot mosogassa el mosogatógépben.
- A mosogatás után és az összeszerelés előtt ellenőrizze, hogy a keverőlapát teljesen száraz-e.

Az edény adaptergyűrűje

- Az edény adaptergyűrűje a tisztításhoz szétszerelhető.
- Vegye le a tömítést az adaptergyűrűről.
- Kézzel mosogassa el, vagy a tisztításhoz használja a mosogatógépet.
- A mosogatás után helyezze vissza a tömítést az adaptergyűrűre.

A készülék részei

① Fröccsenésgátló

Keverőlapát-egység

② Keverőlapát felső része

③ Rögzítőanya

④ Rugó

⑤ Keverőlapát alsó része

⑥ Fagyasztóedény

Adaptergyűrű-egység

⑦ Adaptergyűrű

⑧ A - Adaptergyűrű tömítése

B - Adaptergyűrű tömítése

A fagyasztottdesszert-készítő különféle ízesítésű jégkrémek és szörbetek előállítására használható.

- A készülék megfelel az élelmiszerekkel rendeltetésszerűen érintkezésbe kerülő anyagokról és tárgyokról szóló 1935/2004/EK rendelet követelményeinek.

Az első használat előtt

- 1 Mosogassa el a készülék alkatrészeit. Lásd: „Tisztítása”.
- 2 A fagyasztóedényt 24 óval előbb tegye be a fagyasztóba.

- 3 Készítse el a fagylaltkrémet vagy a szörbetkeveréket (lásd a receptjavaslatokat). Ha szükséges, hűtse le a keveréket a hűtőben.

A keverőlapát összeszerelése

Lásd **A** - **D** ábrák

- 1 Ejtse be a rugót a keverőlapát alsó részébe.
- 2 Csúsztassa a rögzítőanyát a keverőlapát felső részére. Jobbra elfordítva rögzítse.
- 3 Helyezze a keverőlapát felső részét a rugóra, és nyomja le.
- 4 A keverőlapát felső részét lenyomva tartva fordítsa el a rögzítőanyát jobbra, hogy rögzüljön a helyén. A szétszereléshez fordítsa meg a fenti eljárást.

Az edény adaptergyűrűjének összeszerelése

Lásd **E** - **F** ábrák

A tartozékot két adaptergyűrű-tömítéssel szállítjuk. A tartozék használata előtt ellenőrizze, hogy a megfelelő tömítés van-e felszerelve. „A” adaptergyűrű-tömítés (fekete) „B” adaptergyűrű-tömítés (szürke)

A KVL65, KVL85 és KWL90 gépeknél a „B” tömítést használja, az összes többi modellnél az „A” tömítést. (Megjegyzés: a csomagban található adaptergyűrűre gyárilag a „B” tömítés van felszerelve.)

- 1 Helyezze a gumitömítést az adaptergyűrűre úgy, hogy a vastagabb pereme legyen felül.
- 2 A helyes összeszerelés érdekében a gumitömítés gumitömbjeit igazítsa az adaptergyűrű kivágásaihoz.

A fagyasztottdesszert-készítő összeszerelése

Lásd **G** - **L** ábrák

- 1 A tartozék használata előtt távolítsa el a már felszerelt hővédőt/fejvédőt és fröccsenésgátlót.
- 2 Helyezze az adaptergyűrű-egységet a keverőedényre, és rányomva rögzítse.
- 3 Vegye ki a fagyasztóedényt a fagyasztóból.
Igazítsa a fagyasztóedény terelőbütykeit az adaptergyűrű kivágásaihoz. Eressze le a fagyasztóedényt a helyére.

Megjegyzés: A fröccsenésgátló nem szerelhető be, ha a fagyasztóedény nincs a helyén.

- 4 Helyezze be a keverőlapátot. (Ügyeljen arra, hogy a keverőlapát felső része ne érjen hozzá a robotgép keverőszárának foglalatához.)
- 5 Helyezze be a fröccsenésgátlót, és lenyomva rögzítse a helyén.

A fagyasztottdesszert-készítő használata

Lásd **M** - **O** ábrák

- 1 Kapcsolja MIN sebességre, majd a garaton keresztül öntse a keveréket az edénybe.
- 2 A fagyalt körülbelül fél óra múlva táálalható. Kapcsolja ki a robotgépet.

- 3 A fröccsenésgátló eltávolításához tolja fel a garat melletti peremet, és pattintsa le a fröccsenésgátló elejét az adaptergyűrűről.
- 4 Vegye le a fröccsenésgátló hátsó részét is.
- 5 Ha a fagyaltot vagy a szörbetet nem fogyasztják el azonnal, kanalazza be egy megfelelő edénybe, és tárolja a fagyasztóban.

Tanácsok és útmutatás a fagyasztottdesszert-készítő tartozék biztonságos és eredményes üzemeltetéséhez

- A használat előtt a fagyasztóedényt olyan fagyasztóba kell tenni 24-48 órára, amely -18 °C vagy annál alacsonyabb hőmérsékleten üzemel. A fagyasztási idő a fagyasztó hatékonyságától függ.
- A legjobb eredmény elérése érdekében az edényt álló helyzetben tárolja a fagyasztó felső vagy alsó fiókjában.
- A legjobb eredmény elérése érdekében az összes hozzávalót 2 órán át hűtse hűtőszekrényben, mielőtt az edénybe tenné.
- Ügyeljen arra, hogy a fagyalt- vagy a szörbetkeverék sima és csomómentes legyen, mielőtt a fagyasztóedénybe öntené.
- Ne kapcsolja ki a konyhagépet, amíg a fagyalt vagy a szörbet el nem készült.
- Ha 45 perc elteltével a keverék nem éri el a kívánt állapotot, kapcsolja ki a robotgépet, és kanalazza át a fagyaltot vagy szörbetet egy megfelelő edénybe, és tegye fagyasztóba, amíg a kívánt állapot el nem éri.
- A keverék fagyasztóedényből való kikanalazásához ne használjon fémből készült eszközt.
- Egy menetben legfeljebb 1 liter fagyalt készíthető.

Megjegyzés: A fagyasztáshoz szükséges idő a következőktől függ:

- a keverék mennyisége és összetétele (ha alkoholt ad a keverékhez, az meggátolja a fagyást).
- a keverék eredeti hőmérséklete.
- a szoba hőmérséklete.

Szerviz és vevőszolgálat

- Ha bármilyen problémát tapasztal a készülék használatá során, látogasson el a www.kenwoodworld.com webhelyre, mielőtt segítséget kérne.
- A termékre garanciát vállalunk, amely megfelel az összes olyan előírásnak, amely a garanciális és a fogyasztói jogokat szabályozza abban az országban, ahol a terméket vásárolta.
- Ha a Kenwood termék meghibásodik, vagy bármilyen hibát észlel, akkor küldje el vagy vigye el egy hivatalos KENWOOD szervizközpontba. A legközelebbi hivatalos KENWOOD szervizközpontok elérhetőségét megtalálja a www.kenwoodworld.com weblapon vagy annak magyar verzióján.
- Tervezte és fejlesztette a Kenwood az Egyesült Királyságban.
- Készült Kínában.



FONTOS TUDNIVALÓK AZ EURÓPAI UNIÓ ELEKTROMOS ÉS ELEKTRONIKUS BERENDEZÉSEK HULLADÉKAIRA (WEEE) VONATKOZÓ IRÁNYELVÉRŐL

A hasznos élettartamának végére érkezett készüléket nem szabad kommunális hulladékként kezelni. A termék az önkormányzatok által fenntartott szelektív hulladékgyűjtő helyeken vagy az ilyen szolgáltatást biztosító kereskedőknél adható le.

Receptjavaslatok

Az alábbi néhány receptjavaslattal segíteni szeretnénk abban, hogy jobban megismerje a fagyasztottdesszert-készítő felhasználási lehetőségeit.

Vaníliafagylalt

500 ml teljes zsírtartalmú tej

125 ml tejszín

1 teáskanál vaníliaesszencia

3 tojássárgája

150 g porcukor

- 1 Keverje össze a tejszínt, a tejet és a vaníliaesszenciát egy tálban, és melegítse csaknem forralásig. Tegye félre, hogy kihűljön egy kicsit.
- 2 Közben egy nagy tálban habverővel a tojássárgáját a cukorral együtt keverje sűrű habosra.
- 3 A tej/tejszín keveréket folyamatos keverés közben öntse a felvert cukros habhoz. Ügyeljen arra, hogy a cukor teljesen fel legyen oldódva.
- 4 Öntse vissza a keveréket a tálba, és nagyon alacsony hőfokon, folyamatos keverés közben melegítse addig, amíg a keverék a kanál hátára nem tapad.
- 5 Ezután várja meg, hogy a keverék teljesen lehűljön.
- 6 Öntse a keveréket a fagyasztottdesszert-készítőbe, és keverje, amíg meg nem szilárdul (körülbelül 30 perc).

Változatok:

Csokoládé – a keverékbe a tejszín helyett 100 g étcsokoládét tegyen, amelyet előbb egy tál forró víz felett megolvasztott egy edényben.

Dió – közvetlenül tálalás előtt adjon 100 g apróra tört diót a fagylalthoz.

Eperfagylalt

400 g érett eper
200 ml tejszín
75 g porcukor
½ citrom leve

- 1 Pürésítse az epret.
- 2 Keverje a cukrot, a tejszínt és a citromlevet a püréhez.
- 3 Helyezze a keveréket a hűtőbe, hogy lehűljön.
- 4 Amikor a keverék lehűlt, öntse a fagyasztottdesszert-készítőbe, és keverje, amíg meg nem szilárdul.

Változatok:

Az eper helyett bármilyen más puha gyümölcs is használható. A keverék édessége a felhasznált gyümölcstől függ, ezért a fagyasztás előtt kóstolja meg.

Tejmentes vaníliafagylalt

1 x 400 g dobozos kókusztej
200 ml szójatej
150 g agávészirup
2 teáskanál vaníliakivonat

- 1 Keverje össze a hozzávalókat egy edényben.
- 2 Hűtse le a keveréket egy hűtőszekrényben.
- 3 Amikor a keverék kihűlt, öntse a fagyasztottdesszert-készítőbe, és keverje, amíg meg nem szilárdul.

Mangószörbet

3 nagy mangó húsa (kb. 550 g)
1 lime leve
175 g porcukor
175 ml víz

- 1 Helyezze a mangó húsát egy konyhai robotgépbe vagy turmixgépbe.
- 2 Adja hozzá a vizet, a cukrot és a lime levét.
- 3 Keverje, amíg sima nem lesz és a cukor fel nem oldódik.
- 4 Hűtse le a keveréket egy hűtőszekrényben.
- 5 Amikor a keverék kihűlt, öntse a fagyasztottdesszert-készítőbe, és keverje, amíg meg nem szilárdul.

Joghurtos fagylalt

375 g sűrű tejszín
375 g teljes zsírtartalmú natúr joghurt
75 g porcukor

- 1 Öntse a hozzávalókat egy edénybe és keverje simára.
- 2 Hűtse le a keveréket egy hűtőszekrényben.
- 3 Amikor a keverék kihűlt, öntse a fagyasztottdesszert-készítőbe, és keverje, amíg meg nem szilárdul.

Bezpieczeństwo obsługi

- Przeczytać uważnie poniższą instrukcję i zachować na wypadek potrzeby skorzystania z niej w przyszłości.
- Usunąć wszelkie materiały pakunkowe i etykiety.
- Urządzenie należy włączyć przed wlaniem masy na lody lub sorbet do miski, co zapobiega natychmiastowemu zamrażaniu się masy na ściankach miski.
- Przed zdejmowaniem, zakładaniem oraz czyszczeniem części należy wyłączyć urządzenie i wyjąć wtyczkę z gniazda sieciowego.
- Do lejka nie wolno wkładać palców ani przyborów kuchennych.
- Nie dotykać części znajdujących się w ruchu.
- Przed przygotowywaniem lodów lub sorbetów zawsze sprawdzić, czy wszystkie elementy i przybory są całkowicie czyste.
- Nigdy nie zamrażać ponownie lodów, które całkowicie lub częściowo się rozmroziły.
- Lody lub sorbet zawierające składniki surowe należy spożyć w ciągu tygodnia. Lody smakują najlepiej, gdy są świeże, dlatego nie należy przygotowywać ich ze zbyt dużym wyprzedzeniem.
- Lodów ani sorbetów zawierających surowe jaja nie należy podawać małym dzieciom, kobietom w ciąży ani osobom starszym.
- Podczas obsługi maszynki do deserów mrożonych należy dobrze zabezpieczać ręce, aby uniknąć ich odmrożenia – w szczególności w szczególności zaraz po jej wyjęciu z zamrażarki.
- W razie podejrzeń, że z maszynki wycieka płyn zamrażający, przerwać jej użytkowanie.

Zastosowany w maszynie płyn zamrażający nie jest toksyczny.

- Podczas opuszczania głowicy miksera uważać, żeby nie przytrzasnąć palców.
- Przed umieszczeniem miski do zamrażania w zamrażarce zdjąć mieszadło, osłonę przeciwrozpryskową i pierścień przejściowy.
- Do wyjmowania zamrożonej masy z miski do zamrażania nie używać przyborów metalowych, ponieważ mogą one zarysować powłokę miski.
- Dodatkowe informacje na temat bezpieczeństwa znajdują się w instrukcji obsługi robota Kitchen Machine, do którego przeznaczona jest nasadka.

Czyszczenie

- Przed zdjęciem nasadki z robota należy zawsze najpierw wyłączyć urządzenie i wyjąć wtyczkę z gniazda sieciowego.

Miska do zamrażania

- Przed rozpoczęciem czyszczenia odczekać, aż miska do zamrażania osiągnie temperaturę pokojową. Wszystkie elementy maszynki do deserów mrożonych można myć w gorącej wodzie z dodatkiem płynu do naczyń.
- Dobrze wysuszyć elementy. Niedokładne wysuszenie miski przed wstawieniem jej do zamrażarki może spowodować utworzenie się na jej ściankach warstwy lodu, która uniemożliwi obracanie się mieszadła.
- Miski do zamrażania nie myć w zmywarce do naczyń.
- Zaleca się przechowywanie miski do mrożenia w plastikowej torebce w zamrażarce, aby była zawsze gotowa do użycia.
- Miskę do zamrażania należy stawiać w zamrażarce w pozycji pionowej – niewłaściwa pozycja może wpłynąć na jej wydajność.

Ostona przeciwropryskowa i pierścień przejściowy miski

- Umyć w zmywarce do naczyń bądź ręcznie, a następnie dobrze wysuszyć.

Zespół mieszadła

- Zespół mieszadła można rozmontować do czyszczenia.
- Aby rozmontować zespół mieszadła, przekręcić nakrętkę blokującą w kierunku przeciwnym do ruchu wskazówek zegara i odłączyć górne ramię mieszadła oraz sprężynę od dolnej części mieszadła.
- Umyć ręcznie, a następnie dobrze wysuszyć. Złożony zespół mieszadła można także umyć w zmywarce do naczyń.
- Po umyciu, przed ponownym złożeniem należy sprawdzić, czy mieszadło jest całkowicie suche.

Pierścień przejściowy miski

- Pierścień przejściowy miski można rozmontować do czyszczenia.
- Zdjąć uszczelkę z pierścienia przejściowego.
- Umyć ręcznie bądź w zmywarce do naczyń.
- Po umyciu ponownie założyć uszczelkę na pierścień przejściowy.

Maszynki do deserów mrożonych można używać do przygotowywania różnego rodzaju lodów i sorbetów.

przepisów). W razie konieczności schłodzić masę w lodówce.

- Urządzenie spełnia wymogi rozporządzenia Wspólnoty Europejskiej nr 1935/2004 dotyczącego materiałów i wyrobów przeznaczonych do kontaktu z żywnością.

Przed pierwszym użyciem

- 1 Umyć części (zob. ustęp pt. „Czyszczenie”).
- 2 Na dobę przed planowanym użyciem maszynki umieścić miskę do zamrażania w zamrażarce.
- 3 Przygotować masę na lody lub sorbet (zob. załączone propozycje

Oznaczenia

- ① Ostona przeciwropryskowa

Zespół mieszadła

- ② Górna część mieszadła
- ③ Nakrętka blokująca
- ④ Sprężyna
- ⑤ Dolna część mieszadła

- ⑥ Miska do zamrażania

Zespół pierścienia przejściowego

- ⑦ Pierścień przejściowy
- ⑧ A - Uszczelka pierścienia przejściowego
B - Uszczelka pierścienia przejściowego

Montaż mieszađła

Zob. ilustracje **A** - **D**

- 1 Opuścić sprężynę na dolną część mieszađła.
- 2 Nasunąć nakrętkę blokującą na górną część mieszađła. Zabezpieczyć na miejscu, przekręcając w kierunku zgodnym z ruchem wskazówek zegara.
- 3 Na sprężynę nałóżyć górną część mieszađła i nacisnąć.
- 4 Trzymając górną część mieszađła wciśniętą, przekręcić nakrętkę blokującą w kierunku zgodnym z ruchem wskazówek zegara, aby zabezpieczyć ją na miejscu.

Aby rozmontować mieszađło, powyższe czynności wykonać w odwrotnej kolejności.

Montaż pierścienia przejściowego miski

Zob. ilustracje **E** - **F**

W zestawie z nasadką znajdują się dwie uszczelki pierścienia przejściowego. Przed rozpoczęciem użytkowania nasadki należy sprawdzić, czy zamocowana jest właściwa uszczelka.

Uszczelka pierścienia przejściowego A (czarna)

Uszczelka pierścienia przejściowego A (szara)

Do robotów KVL65, KVL85 oraz KWL90 należy używać uszczelki B; do wszystkich innych modeli - uszczelki A. (Uwaga: pierścień przejściowy jest dostarczany z założoną uszczelką B.)

- 1 Umieścić gumową uszczelkę na pierścieniu przejściowym - grubszą krawędzią skierowaną do góry.
- 2 Aby prawidłowo złożyć uszczelkę, zrównać gumowe kwadratowe wypustki na gumowej uszczelce z otworami w pierścieniu przejściowym.

Montaż maszynki do deserów mrożonych

Zob. ilustracje **G** - **L**

- 1 Przed użyciem nasadki zdjąć wszystkie zamocowane już na urządzeniu osłony termiczne/ osłony głowicy oraz osłonę przeciwrozpryskową.
- 2 Przymocować zespół pierścienia przejściowego do miski do mieszania, naciskając go, aby zabezpieczyć go na miejscu.
- 3 Zamocować wyjętą prosto z zamrażarki miskę do zamrażania. Wyrównać wypustki naprowadzające na misce do zamrażania z otworami w pierścieniu przejściowym. Opuścić miskę do zamrażania na miejsce.

Uwaga: Jeżeli miska do zamrażania nie zostanie prawidłowo założona, zamocowanie osłony przeciwrozpryskowej nie będzie możliwe.

- 4 Zamocować mieszađło. (Górną część mieszađła nie może objąć się o gniazdo przyborów do użytku w misce robota Kitchen Machine).
- 5 Zamocować osłonę przeciwrozpryskową i nacisnąć ją, aby stabilnie osadzić ją na miejscu.

Użytkowanie maszynki do deserów mrożonych

Zob. ilustracje **M** - **O**

- 1 Włączyć urządzenie na prędkość MIN, a następnie przez lejek włączyć mieszankę do miski.
- 2 Po upływie ok. pół godziny lody powinny być gotowe do podania. Wyłączyć robot.
- 3 Aby zdjąć osłonę przeciwrozpryskową, użyć wypustek naprowadzających z boku lejka, aby popchnąć do góry i wyjąć przednią część osłony przeciwrozpryskowej z pierścienia przejściowego.

- 4 Odpiąć tylną część osłony przeciwozpryskowej.
- 5 Jeżeli sorbet lub lody nie mają być podane natychmiast, za pomocą łyżki przełożyć je do odpowiedniego pojemnika i do momentu podania przechowywać w zamrażarce.

Bezpieczne i pomyślne użytkowanie maszynki do deserów mrożonych – wskazówki

- Na 24-48 godz. przed planowanym użyciem miskę do zamrażania należy wstawić do zamrażarki utrzymującej temperaturę co najmniej -18°C. Czas zamrażania zależy od wydajności zamrażarki.
- Najlepsze wyniki daje przechowywanie miski w pozycji pionowej w najwyższej lub najniższej szufladzie zamrażarki.
- Najlepsze wyniki daje schłodzenie wszystkich składników przez 2 godziny w lodówce przed umieszczeniem ich w misce.
- Wlewana do miski do zamrażania mieszanka na lody i sorbety powinna być gładka i pozbawiona zbrzylonych kawałków.
- Nie wyłączać robota do momentu, aż lody lub sorbet będą gotowe.
- Jeżeli po 45 minutach masa na lody lub sorbet nie uzyska żądanej konsystencji, wyłączyć urządzenie i za pomocą łyżki przełożyć ją do odpowiedniego pojemnika i wstawić do zamrażarki do momentu, aż się zamrozi i uzyska żądaną konsystencję.
- Do wybierania lodów lub sorbetu z miski do zamrażania nie używać metalowych przyborów.
- Za jednym razem można przygotować do 1 litra lodów.

Uwaga: ilość czasu potrzebna do zamrożenia masy uzależniona jest od:

- ilości masy i tworzących ją składników (dodanie alkoholu znacznie spowalnia zamrażanie);
- wyjściowej temperatury masy;
- temperatury otoczenia.

Serwis i punkty obsługi klienta

- W razie wszelkich problemów z obsługą urządzenia, przed wystąpieniem o pomoc prosimy o odwiedzenie strony www.kenwoodworld.com.
- Prosimy pamiętać, że niniejszy produkt objęty jest gwarancją, która spełnia wszystkie wymogi prawne dotyczące wszelkich istniejących praw konsumenta oraz gwarancyjnych w kraju, w którym produkt został zakupiony.
- W razie wadliwego działania produktu marki Kenwood lub wykrycia wszelkich usterek prosimy przesłać lub dostarczyć urządzenie do autoryzowanego punktu serwisowego firmy KENWOOD. Aktualne informacje na temat najbliższych punktów serwisowych firmy KENWOOD znajdują się na stronie internetowej firmy, pod adresem www.kenwoodworld.com lub adresem właściwym dla danego kraju.
- Zaprojektowała i opracowała firma Kenwood w Wielkiej Brytanii.
- Wyprodukowano w Chinach.



WAŻNE INFORMACJE DOTYCZĄCE PRAWIDŁOWEGO USUWANIA PRODUKTU, ZGODNEGO Z WYMOGAMI DYREKTYWY WSPÓLNOTY EUROPEJSKIEJ W SPRAWIE ŻUŻYTEGO SPRZĘTU ELEKTRYCZNEGO I ELEKTRONICZNEGO (WEEE)

Po zakończeniu okresu użytkowania produktu nie wolno wyrzucać razem z innymi odpadami komunalnymi. Należy go dostarczyć do prowadzonego przez władze miejskie punktu zajmującego się segregacją odpadów lub zakładu oferującego tego rodzaju usługi.

Przykładowe przepisy

Poniżej znajduje się kilka propozycji przepisów na desery, pozwalających poznać możliwości maszyny do deserów mrożonych.

Lody waniliowe

500 ml pełnego mleka
125 ml śmietany
1 łyżeczka ekstraktu wanilii
3 żółtka
150 g dość miękiego cukru

- 1 Śmietanę, mleko i ekstrakt wanilii zmieszać w rondelku i doprowadzić prawie do wrzenia. Odstawić, aby lekko ostygły.
- 2 W międzyczasie w dużej misce ubić żółtka z cukrem – do momentu, aż masa zbieleje i zgęstnieje.
- 3 Ciągłe mieszając, wlać zmieszane mleko i śmietanę na ubite żółtka z cukrem. Cukier musi się całkowicie rozpuścić.
- 4 Przełać masę z powrotem do rondelka i podgrzewając na bardzo małym ogniu mieszać nieprzerwanie, aż masa zacznie przywierać do spodu łyżki.
- 5 Pozostawić masę do całkowitego ostygnięcia.
- 6 Wlać masę do maszyny do deserów mrożonych i mieszać do zgęstnienia (ok. 30 minut).

Inny wariant:

Lody czekoladowe – pominąć śmietanę, zastępując ją 100 g gorzkiej czekolady, stopionej w misce ustawionej na garnku z gotującą się wodą.

Lody orzechowe – bezpośrednio przed podaniem do gotowych lodów dodać 100 g posiekanych orzechów.

Lody truskawkowe

400 g dojrzałych truskawek
200 ml śmietany kremówki
75 g dość miękiego cukru
sok z połowy cytryny

- 1 Truskawki przetrzeć na purée.
- 2 Do przetartych truskawek wmieszać cukier, śmietanę i sok z cytryny.
- 3 Przygotowaną masę schłodzić w lodówce.
- 4 Gdy masa się schłodzi, wlać ją do maszyny do deserów i mieszać do zgęstnienia.

Inny wariant:

Zamiast truskawek można użyć dowolnych miękkich owoców. Słodkość masy zależeć będzie od użytego rodzaju owoców, dlatego należy pamiętać, aby przed zamrożeniem posmakować masę i ewentualnie dosłodzić.

Bezmleczne lody waniliowe

1 × 400 g puszką mleczka kokosowego
200 ml mleka sojowego
150 g syropu z agawy
2 łyżeczki ekstraktu wanilii

- 1 Wszystkie składniki połączyć w misce i wymieszać.
- 2 Przygotowaną masę schłodzić w lodówce.
- 3 Gdy masa się schłodzi, wlać ją do maszyny do deserów mrożonych i mieszać do zgęstnienia.

Sorbet z mango

miąższ z 3 dużych mango (ok. 550 g)

sok z 1 limonki

175 g bardzo miłkiego cukru

175 ml wody

- 1 Miąższ z mango umieścić w malakserze lub blenderze.
- 2 Dodać wodę, cukier i sok z limonki.
- 3 Blendować do uzyskania gładkiej konsystencji i rozpuszczenia się cukru.
- 4 Przygotowaną masę schłodzić w lodówce.
- 5 Gdy masa się schłodzi, wlać ją do maszynki do deserów mrożonych i mieszać do zgęstnienia.

Lody jogurtowe

375 g śmietany kremówki (48%)

375 g pełnotłustego jogurtu
naturalnego

75 g bardzo miłkiego cukru

- 1 Wszystkie składniki umieścić w dzbanku i zmiksować do uzyskania gładkiej konsystencji.
- 2 Przygotowaną masę schłodzić w lodówce.
- 3 Gdy masa się schłodzi, wlać ją do maszynki do deserów mrożonych i mieszać do zgęstnienia.

Ελληνικά

Ξεδιπλώστε την μπροστινή σελίδα όπου παρέχεται η εικονογράφηση

Ασφάλεια

- Διαβάστε προσεκτικά τις οδηγίες και φυλάξτε τις για μελλοντική αναφορά.
- Αφαιρέστε τη συσκευασία και τυχόν ετικέτες.
- Η συσκευή πρέπει να τεθεί σε λειτουργία προτού προστεθεί το μείγμα παγωτού ή σορμπέ, προκειμένου το μείγμα να μην παγώσει αμέσως μέσα στο μπολ.
- Αποσυνδέετε τη συσκευή από την πρίζα πριν από την τοποθέτηση ή την αφαίρεση μερών ή πριν από τον καθαρισμό.
- Μην βάζετε ποτέ τα δάχτυλά σας ή εργαλεία μέσα στο άνοιγμα.
- Μην αγγίζετε μέρη που κινούνται.
- Να βεβαιώνετε πάντα ότι όλα τα μέρη είναι εντελώς καθαρά προτού φτιάξετε παγωτό ή σορμπέ.
- Μην καταψύχετε ποτέ παγωτό που έχει ξεπαγώσει εντελώς ή μερικώς.
- Οποιοδήποτε παγωτό ή σορμπέ περιέχει ωμά υλικά πρέπει να καταναλώνεται εντός μίας εβδομάδας. Το παγωτό έχει ωραιότερη γεύση όταν είναι φρέσκο, γι' αυτό μην το φτιάχνετε πολύ πριν από τη στιγμή που θα καταναλωθεί.
- Τα μικρά παιδιά, οι έγκυοι και οι ηλικιωμένοι δεν πρέπει να καταναλώνουν παγωτό ή σορμπέ που περιέχει ωμά αβγά.
- Για την αποφυγή ψυχρού εγκαύματος, να φροντίζετε πάντα τα χέρια να είναι σωστά προστατευμένα κατά τον χειρισμό του Παρασκευαστή παγωμένων επιδορπίων, ειδικά την πρώτη φορά που τον βγάζετε από τον καταψύκτη.
- Εάν ο Παρασκευαστής παγωμένων επιδορπίων φαίνεται να παρουσιάζει διαρροή ψυκτικού υγρού, διακόψτε τη χρήση. Το ψυκτικό υγρό που χρησιμοποιείται δεν είναι τοξικό.

- Προσέχετε να μην πιαστούν τα δάχτυλά σας όταν κατεβάζετε την κεφαλή του μίξερ.
- Αφαιρέστε τον αναδευτήρα, το προστατευτικό για το πιτσίλισμα και τον δακτύλιο προσαρμογής προτού τοποθετήσετε στον καταψύκτη το μπολ κατάψυξης.
- Μην χρησιμοποιείτε μεταλλικά σύνεργα για να βγάλετε το μείγμα από το μπολ κατάψυξης, διότι θα χαράξουν την επίστρωση του μπολ.
- Για πρόσθετες προειδοποιήσεις ασφαλείας, ανατρέξτε στο βασικό βιβλίο οδηγιών της κουζίνομηχανής σας.

Καθαρισμός

- Να απενεργοποιείτε και να αποσυνδέετε πάντα τη συσκευή από την πρίζα προτού αφαιρέσετε το εξάρτημα από την κουζίνομηχανή.

Μπολ κατάψυξης

- Αφήστε το μπολ κατάψυξης να φτάσει σε θερμοκρασία δωματίου προτού επιχειρήσετε να το καθαρίσετε. Όλα τα μέρη του Παρασκευαστή παγωμένων επιδορπίων μπορούν να καθαρίζονται σε ζεστή σαπουνάδα.
- Στεγνώνετε καλά. Εάν το μπολ κατάψυξης δεν είναι στεγνό προτού τοποθετηθεί στον καταψύκτη, ενδέχεται να σχηματιστεί ένα λεπτό στρώμα πάγου το οποίο θα εμποδίζει την περιστροφή του αναδευτήρα.
- Μην πλένετε το μπολ κατάψυξης στο πλυντήριο πιάτων.
- Συνιστάται το μπολ κατάψυξης να φυλάσσεται σε πλαστική σακούλα στον καταψύκτη, ώστε να είναι πάντα έτοιμο προς χρήση.
- Τοποθετείτε το μπολ κατάψυξης σε όρθια θέση στον καταψύκτη, διαφορετικά μπορεί να επηρεαστεί η απόδοσή του.

Προστατευτικό για το πιτσίλισμα και Δακτύλιος προσαρμογής του μπολ

- Πλύνετε στο χέρι, έπειτα στεγνώστε πολύ καλά ή πλύνετε στο πλυντήριο πιάτων.

Διάταξη αναδευτήρα

- Η διάταξη αναδευτήρα μπορεί να αποσυναρμολογηθεί για να καθαριστεί.
- Για να αποσυναρμολογήσετε τη διάταξη αναδευτήρα, στρέψτε το παξιμάδι ασφάλισης αριστερόστροφα και διαχωρίστε το επάνω μέρος του αναδευτήρα και το ελατήριο από το κάτω μέρος του αναδευτήρα.
- Πλύντε τα στο χέρι και έπειτα στεγνώστε πολύ καλά ή μπορείτε, εναλλακτικά, να πλύνετε τον συναρμολογημένο αναδευτήρα στο πλυντήριο πιάτων.
- Μετά το πλύσιμο, βεβαιωθείτε ότι ο αναδευτήρας είναι εντελώς στεγνός προτού τον επανασυναρμολογήσετε.

Δακτύλιος προσαρμογής του μπολ

- Ο δακτύλιος προσαρμογής του μπολ μπορεί να αποσυναρμολογηθεί για να καθαριστεί.
- Αφαιρέστε τον δακτύλιο στεγανοποίησης από τον δακτύλιο προσαρμογής.
- Πλύνετε στο χέρι ή, εναλλακτικά, πλύνετε στο πλυντήριο πιάτων.
- Μετά το πλύσιμο, τοποθετήστε πάλι τον δακτύλιο στεγανοποίησης στον δακτύλιο προσαρμογής.

Χρησιμοποιήστε τον Παρασκευαστή παγωμένων επιδορπίων για να φτιάξετε παγωτά και σορμπέ με διαφορετικές γεύσεις.

- Αυτή η συσκευή συμμορφώνεται με τον Κανονισμό ΕΚ 1935/2004 σχετικά με τα υλικά και τα αντικείμενα που προορίζονται να έρθουν σε επαφή με τρόφιμα.

Πριν από την πρώτη χρήση

- 1 Πλύνετε τα μέρη: βλ. ενότητα «Καθαρισμός».
- 2 Εικοσιτέσσερις ώρες πριν από τη χρήση, τοποθετήστε το μπολ κατάψυξης στον καταψύκτη.
- 3 Φτιάξτε το μείγμα για παγωτό ή σορμπέ (βλ. ιδέες συνταγών). Εάν χρειάζεται, αφήστε το μείγμα να κρυώσει στο ψυγείο.

Επεξήγηση συμβόλων

- ① Προστατευτικό για το πιτσίσισμα

Διάταξη αναδευτήρα

- ② Επάνω μέρος αναδευτήρα
③ Παξιμάδι ασφάλισης
④ Ελατήριο
⑤ Κάτω μέρος αναδευτήρα

- ⑥ Μπολ κατάψυξης

Διάταξη δακτυλίου προσαρμογής

- ⑦ Δακτύλιος προσαρμογής
⑧ Α - Δακτύλιος στεγανοποίησης του δακτυλίου προσαρμογής
Β - Δακτύλιος στεγανοποίησης του δακτυλίου προσαρμογής

Πώς να συναρμολογείτε τον Αναδευτήρα

Ανατρέξτε στις εικόνες **A - D**

- 1 Τοποθετήστε το ελατήριο μέσα στο κάτω μέρος του αναδευτήρα.
- 2 Περάστε το παξιμάδι ασφάλισης πάνω στο επάνω μέρος του αναδευτήρα. Στρέψτε δεξιόστροφα για να ασφαλίσει στη θέση του.
- 3 Τοποθετήστε το επάνω μέρος του αναδευτήρα πάνω από το ελατήριο και πιέστε προς τα κάτω.
- 4 Με το επάνω μέρος του αναδευτήρα τοποθετημένο στη θέση του, στρέψτε το παξιμάδι ασφάλισης δεξιόστροφα για να ασφαλίσει στη θέση του.

Για την αποσυναρμολόγηση, αντιστρέψτε την παραπάνω διαδικασία.

Πώς να συναρμολογείτε τον Δακτύλιο προσαρμογής του μπολ

Ανατρέξτε στις εικόνες **E - F**

Το εξάρτημά σας παρέχεται με δύο δακτυλίους στεγανοποίησης του δακτυλίου προσαρμογής. Βεβαιωθείτε ότι έχει τοποθετηθεί ο σωστός

δακτύλιος στεγανοποίησης προτού χρησιμοποιήσετε το εξάρτημα. Δακτύλιος στεγανοποίησης του δακτυλίου προσαρμογής Α (Μαύρος) Δακτύλιος στεγανοποίησης του δακτυλίου προσαρμογής Β (Γκρι) Για τις συσκευές KVL65, KVL85 και KWL90 να χρησιμοποιείτε τον δακτύλιο στεγανοποίησης Β, ενώ για όλα τα υπόλοιπα μοντέλα να χρησιμοποιείτε τον δακτύλιο στεγανοποίησης Α. (Έχετε υπ' όψιν: Ο δακτύλιος προσαρμογής θα παρέχεται με τοποθετημένο τον δακτύλιο στεγανοποίησης Β).

- 1 Τοποθετήστε τον ελαστικό δακτύλιο στεγανοποίησης στον δακτύλιο προσαρμογής, με το πιο παχύ άκρο προς τα πάνω.
- 2 Για τη σωστή συναρμολόγηση του δακτυλίου στεγανοποίησης, ευθυγραμμίστε τις ελαστικές προεξοχές του ελαστικού δακτυλίου στεγανοποίησης με τις οπές του δακτυλίου προσαρμογής.

Πώς να συναρμολογείτε τον Παρασκευαστή παγωμένων επιδορπίων

Ανατρέξτε στις εικόνες **G - L**

- 1 Προτού χρησιμοποιήσετε το εξάρτημα, αφαιρέστε οποιοδήποτε προστατευτικό από τη θερμότητα / κάλυμμα κεφαλής και προστατευτικό για το πιτσίσισμα έχει ήδη τοποθετηθεί.
- 2 Τοποθετήστε τη διάταξη δακτυλίου προσαρμογής στο μπολ ανάμειξης, πιέζοντας προς τα κάτω για να ασφαλίσει στη θέση της.
- 3 Τοποθετήστε το μπολ κατάψυξης απευθείας από τον καταψύκτη. Ευθυγραμμίστε τους οδηγούς του μπολ κατάψυξης με τις οπές του δακτυλίου προσαρμογής. Τοποθετήστε το μπολ κατάψυξης στη θέση του.

Σημείωση: Το προστατευτικό για το πιτσίλισμα δεν μπορεί να τοποθετηθεί εάν το μπολ κατάψυξης δεν είναι σωστά τοποθετημένο.

- 4 Τοποθετήστε τον αναδευτήρα. (Βεβαιωθείτε ότι το επάνω μέρος του αναδευτήρα δεν ακουμπά την υποδοχή εργαλείου του μπολ της κουζίνομηχανής σας).
- 5 Τοποθετήστε το προστατευτικό για το πιτσίλισμα και πιέστε προς τα κάτω για να ασφαλίσει στη θέση του.

Πώς να χρησιμοποιείτε τον Παρασκευαστή παγωμένων επιδορπίων

Ανατρέξτε στις εικόνες **M - O**

- 1 Θέστε τη συσκευή σε λειτουργία στην ταχύτητα MIN και, στη συνέχεια, χρησιμοποιήστε το άνοιγμα για να αδειάσετε το μείγμα μέσα στο μπολ.
- 2 Μετά από μισή ώρα περίπου, το παγωτό είναι λογικά έτοιμο για σερβίρισμα. Απενεργοποιήστε την κουζίνομηχανή.
- 3 Για να αφαιρέσετε το προστατευτικό για το πιτσίλισμα, χρησιμοποιήστε τους οδηγούς στο πλάι του ανοίγματος εκροής για να πιέσετε προς τα πάνω και να απασφαλίσετε το μπροστινό μέρος του προστατευτικού από το πιτσίλισμα από τον δακτύλιο προσαρμογής.
- 4 Απασφαλίστε το πίσω μέρος του προστατευτικού για το πιτσίλισμα.
- 5 Εάν το παγωτό ή το σορμπέ δεν θα καταναλωθεί αμέσως, αδειάστε το μείγμα σε κατάλληλο δοχείο χρησιμοποιώντας ένα κουτάλι και φυλάξτε το στον καταψύκτη μέχρι τη στιγμή που θα καταναλωθεί.

Συμβουλές και οδηγίες για την ασφαλή και επιτυχή λειτουργία του εξαρτήματος παρασκευής παγωμένων επιδορπίων

- Το μπολ κατάψυξης πρέπει να τοποθετείται σε καταψύκτη που λειτουργεί στους -18°C ή χαμηλότερα, για 24-48 ώρες πριν από τη χρήση. Ο χρόνος κατάψυξης εξαρτάται από την αποδοτικότητα του καταψύκτη σας.
 - Για καλύτερη απόδοση, να τοποθετείτε το μπολ είτε στο επάνω είτε στο κάτω συρτάρι του καταψύκτη σας, σε όρθια θέση.
 - Για καλύτερα αποτελέσματα, να βάζετε όλα τα υλικά στο ψυγείο για 2 ώρες, προτού τα προσθέσετε στο μπολ.
 - Βεβαιωθείτε ότι το μείγμα για παγωτό ή σορμπέ είναι ομοιογενές και χωρίς σβώλους, προτού το αδειάσετε στο μπολ κατάψυξης.
 - Μην απενεργοποιείτε την κουζίνομηχανή προτού είναι έτοιμο το παγωτό ή το σορμπέ.
 - Εάν, μετά από 45 λεπτά, το μείγμα δεν έχει την επιθυμητή υφή, απενεργοποιήστε την κουζίνομηχανή, αδειάστε το παγωτό ή το σορμπέ σε κατάλληλο δοχείο χρησιμοποιώντας ένα κουτάλι και τοποθετήστε το στον καταψύκτη έως ότου παγώσει και επιτευχθεί η απαιτούμενη υφή.
 - Μην χρησιμοποιείτε μεταλλικά σύνεργα μαγειρικής για να βγάλετε το μείγμα από το μπολ κατάψυξης.
 - Μπορεί να παρασκευάζεται έως και 1 λίτρο παγωτού κάθε φορά.
- Έχετε υπ' όψιν:-** Ο χρόνος που απαιτείται για να παγώσει το μείγμα εξαρτάται από τα εξής:
- την ποσότητα και τη σύσταση του μείγματος. Εάν προσθέσετε αλκοόλ στο μείγμα, δεν θα μπορέσει να παγώσει.

- την αρχική θερμοκρασία του μείγματος.
- τη θερμοκρασία δωματίου.

Σέρβις και εξυπηρέτηση πελατών

- Εάν αντιμετωπίζετε προβλήματα με τη λειτουργία της συσκευής σας, προτού ζητήσετε βοήθεια επισκεφθείτε τη διαδικτυακή τοποθεσία www.kenwoodworld.com.
- Έχετε υπ' όψιν ότι το προϊόν καλύπτεται από εγγύηση, η οποία είναι σύμφωνη με όλες τις νομικές διατάξεις που αφορούν τυχόν υφιστάμενη εγγύηση και δικαιώματα καταναλωτών στη χώρα στην οποία αγοράστηκε το προϊόν.
- Εάν το προϊόν Kenwood που έχετε αγοράσει δυσλειτουργεί ή βρείτε τυχόν ελαττώματα, στείλτε το ή παραδώστε το σε εξουσιοδοτημένο Κέντρο Σέρβις της KENWOOD. Για ενημερωμένα στοιχεία σχετικά με το πλησιέστερο εξουσιοδοτημένο Κέντρο Σέρβις της KENWOOD, επισκεφθείτε τη διαδικτυακή τοποθεσία www.kenwoodworld.com ή τη διαδικτυακή τοποθεσία που αφορά συγκεκριμένα τη χώρα σας.
- Σχεδιάστηκε και αναπτύχθηκε από την Kenwood στο Ηνωμένο Βασίλειο.
- Κατασκευάστηκε στην Κίνα.



ΣΗΜΑΝΤΙΚΕΣ ΠΛΗΡΟΦΟΡΙΕΣ ΓΙΑ ΤΗ ΣΩΣΤΗ ΑΠΟΡΡΙΨΗ ΤΟΥ ΠΡΟΪΟΝΤΟΣ ΣΥΜΦΩΝΑ ΜΕ ΤΗΝ ΕΥΡΩΠΑΪΚΗ ΟΔΗΓΙΑ ΣΧΕΤΙΚΑ ΜΕ ΤΑ ΑΠΟΒΛΗΤΑ ΗΛΕΚΤΡΙΚΟΥ ΚΑΙ ΗΛΕΚΤΡΟΝΙΚΟΥ ΕΞΟΠΛΙΣΜΟΥ (ΑΗΗΕ)

Στο τέλος της ωφέλιμης ζωής του, το προϊόν δεν πρέπει να απορρίπτεται με τα αστικά απορρίμματα.

Πρέπει να απορριφθεί σε ειδικά κέντρα διαφοροποιημένης συλλογής απορριμμάτων που ορίζουν οι δημοτικές αρχές ή στους φορείς που παρέχουν αυτήν την υπηρεσία.

Προτάσεις συνταγών

Στη συνέχεια παρατίθενται μερικές προτάσεις συνταγών που θα σας βοηθήσουν να αξιοποιήσετε τον Παρασκευαστή παγωμένων επιδορπίων.

Παγωτό βανίλια

500 ml πλήρες γάλα
125 ml κρέμα γάλακτος
1 κουτ. γλυκού εκχύλισμα βανίλιας
3 κρόκοι αβγών
150 g άχνη ζάχαρη

- 1 Βάλτε την κρέμα γάλακτος, το γάλα και το εκχύλισμα βανίλιας σε κατσαρόλα και ζεστάνετε τα έως ότου φτάσουν σχεδόν σε θερμοκρασία βρασμού. Αφήστε το μείγμα αυτό στην άκρη να κρυώσει λίγο.
- 2 Εν τω μεταξύ, σε ένα μεγάλο μπολ, χτυπήστε μαζί τους κρόκους των αβγών και τη ζάχαρη έως ότου επιτευχθεί ένα παχύρρευστο και ανοιχτόχρωμο μείγμα.
- 3 Ανακατεύοντας συνεχώς, αδειάστε το μείγμα γάλακτος/κρέμας στο μείγμα αβγών/ζάχαρης. Βεβαιωθείτε ότι η ζάχαρη έχει διαλυθεί εντελώς.
- 4 Βάλτε το μείγμα στην κατσαρόλα και, σε πολύ χαμηλή φωτιά, συνεχίστε να ανακατεύετε μέχρι το μείγμα να κολλάει στην πίσω πλευρά του κουταλιού.
- 5 Αφήστε το μείγμα να κρυώσει καλά.
- 6 Αδειάστε το μείγμα στον Παρασκευαστή παγωμένων

επιδορπίων και αναμείξτε έως ότου γίνει σφιχτό (περίπου 30 λεπτά).

Παραλλαγές:-

Σοκολάτα - αντικαταστήστε την κρέμα με 100 g σοκολάτας υγείας που έχει λιώσει σε σκεύος τοποθετημένο πάνω από κατσαρόλα με νερό που βράζει.

Ξηροί καρποί - προσθέστε 100 g ξηρών καρπών σε κομμάτια στο μείγμα παγωτού μόλις πριν το σερβίρετε.

Παγωτό φράουλα

400 g ώριμες φράουλες
200 ml κρέμα γάλακτος με υψηλά λιπαρά
75 g άχνη ζάχαρη
χυμός ½ λεμονιού

- 1 Λιώστε τις φράουλες.
- 2 Αναμείξτε τη ζάχαρη, την κρέμα γάλακτος και τον χυμό λεμονιού με τις λιωμένες φράουλες.
- 3 Βάλτε το μείγμα στο ψυγείο για να κρυώσει.
- 4 Όταν το μείγμα κρυώσει, αδειάστε το στον Παρασκευαστή παγωμένων επιδορπίων και αναμείξτε έως ότου γίνει σφιχτό.

Παραλλαγές:-

Αντί για φράουλες, μπορεί να χρησιμοποιηθεί οποιοδήποτε άλλο μαλακό φρούτο. Το πόσο γλυκό θα είναι το μείγμα εξαρτάται από το φρούτο που θα χρησιμοποιηθεί, γι' αυτό θυμηθείτε να το δοκιμάσετε για να σιγουρευτείτε ότι είναι αρκετά γλυκό προτού το καταψύξετε.

Παγωτό βανίλια χωρίς γαλακτοκομικά

1 κουτί γάλα καρύδας των 400 g
200 ml γάλα σόγιας
150 g σιρόπι αγαύης
2 κουτ. γλυκού εκχύλισμα βανίλιας

- 1 Αδειάστε όλα τα υλικά σε ένα μπολ και ανακατέψτε.
- 2 Βάλτε το μείγμα στο ψυγείο για να κρυώσει.
- 3 Όταν το μείγμα κρυώσει, αδειάστε το στον Παρασκευαστή παγωμένων επιδορπίων και αναμείξτε έως ότου γίνει σφιχτό.

Σορμπέ μάνγκο

σάρκα από 3 μεγάλα μάνγκο (περίπου 550 g)
χυμός 1 μοσχολέμονου
175 g ζάχαρη άχνη
175 ml νερό

- 1 Βάλτε τη σάρκα των μάνγκο σε επεξεργαστή τροφίμων ή μπλέντερ.
- 2 Προσθέστε το νερό, τη ζάχαρη και τον χυμό του μοσχολέμονου.
- 3 Αναμείξτε έως ότου το μείγμα γίνει ομοιογενές και λιώσει η ζάχαρη.
- 4 Βάλτε το μείγμα στο ψυγείο για να κρυώσει.
- 5 Όταν το μείγμα κρυώσει, αδειάστε το στον Παρασκευαστή παγωμένων επιδορπίων και αναμείξτε έως ότου γίνει σφιχτό.

Παγωτό γιαούρτι

350 γρ. πλήρης κρέμα γάλακτος
375 γρ. πλήρες γιαούρτι με φυσική γεύση
75 γρ. άχνη ζάχαρη

- 1 Τοποθετήστε όλα τα υλικά σε μια κανάτα και αναμείξτε έως ότου αποκτήσουν ομοιόμορφη υφή.
- 2 Βάλτε το μείγμα στο ψυγείο για να κρυώσει.
- 3 Όταν το μείγμα κρυώσει, αδειάστε το στον Παρασκευαστή παγωμένων επιδορπίων και αναμείξτε έως ότου γίνει σφιχτό.

Русский

См. иллюстрации на передней странице

Меры безопасности

- Внимательно прочтите и сохраните эту инструкцию.
- Распакуйте изделие и снимите все упаковочные ярлыки.
- Во избежание мгновенного примерзания смеси для приготовления мороженого или шербета к стенкам чаши, прибор следует включить до того, как вы будете добавлять смесь.
- Перед установкой или снятием деталей или перед чисткой обязательно отключайте прибор от сети.
- Не опускайте пальцы или кухонные принадлежности в загрузочную воронку.
- Не прикасайтесь к движущимся деталям.
- Перед началом работы удостоверьтесь, что все детали были вымыты и высушены.
- Ни в коем случае не замораживайте повторно мороженое, которые полностью или частично подтаяло.
- Срок хранения мороженого или шербета, содержащего сырые ингредиенты, не более одной недели. Мороженое имеет самый лучший вкус, когда оно свежее и только приготовлено, поэтому не рекомендуется готовить его заранее
- Мороженое или шербет, содержащие сырые яйца, не рекомендуется употреблять маленьким детям, беременным женщинам и людям пожилого возраста.
- Во избежание получения морозного ожога всегда одевайте защитные рукавички, когда работаете с морозилкой, особенно, когда в первый раз вынимаете ее из морозильной камеры.
- В случае вытекания охлаждающего раствора из морозилки, прекратите использование

прибора. Используемый охлаждающий раствор не является токсичным.

- Старайтесь не допускать застревания пальцев при опускании головки миксера.
- Перед тем, как поместить морозильную чашу в морозильник, снимите лопасть, брызгозащитный блок и адаптерное кольцо
- Не используйте металлические кухонные принадлежности для удаления смеси из морозильной чаши, так как это может вызвать появление царапин на покрытии чаши.
- Ознакомьтесь с дополнительными мерами безопасности, которые содержатся в основной инструкции к кухонной машине.

Чистка

- Перед тем, как снимать насадку, выключите кухонную машину и отключите ее от сети.

Морозильная чаша

- Перед тем, как начать чистку оставьте морозильную чашу в помещении, чтобы она нагрелась до комнатной температуры. Все детали морозильной чаши следует мыть в горячей мыльной воде.
- После этого тщательно высушить. Если морозильную чашу не высушить, а поставить в морозильную камеру, то на ней сразу же образуется пленка льда, которая затем будет препятствовать вращению лопасти.
- Не мойте морозильную чашу в посудомоечной машине.
- Рекомендуется хранить морозильную чашу в пластмассовом контейнере прямо в морозильной камере. Таким образом, она будет всегда готова к использованию.
- Храните морозильную чашу в вертикальном положении в морозильнике, иначе это может сказаться на ее эксплуатационных характеристиках.

Брызгозащитный блок и адаптерное кольцо для чаши

- Мойте вручную, затем тщательно сушите или мойте в посудомоечной машине.

Лопастной блок

- Лопастной блок можно разбирать на части для чистки.
- Чтобы разобрать лопастной блок, поверните стопорную гайку против часовой стрелки и отделите верхнюю часть лопасти и пружину от нижней части лопасти.
- Мыть вручную, затем тщательно высушить или лопасть в собранном виде можно мыть в посудомоечной машине.
- После мытья лопасти убедитесь, что она полностью высохла перед повторной сборкой.

Адаптерное кольцо чаши

- Адаптерное кольцо чаши можно разбирать для чистки.
- Снимите уплотнение с адаптерного кольца.
- Мыть вручную или в посудомоечной машине.
- После мытья снова закрепите уплотнение на адаптерном кольце.

Мороженица используется для приготовления мороженого и шербета в различных вкусовых исполнениях.

смесь в холодильник, чтобы она охладилась.

- Прибор соответствует Директиве ЕС 1935 / 2004 о материалах и изделиях, предназначенных для контакта с пищевыми продуктами.

перед первым использованием

- 1 Вымойте все части: см. раздел «Чистка».
- 2 За 24 часа до начала готовки поставьте морозильную чашу в морозильную камеру.
- 3 Подготовьте смесь для приготовления мороженого или шербета (см. раздел «Рецепты»). Если необходимо, поставьте

Основные компоненты

- ① Брызгозащитный блок
- ② Верхняя часть лопасти
- ③ Стопорная гайка
- ④ Пружина
- ⑤ Нижняя часть лопасти

- ⑥ Морозильная чаша

Блок адаптерного кольца

- ⑦ Адаптерное кольцо
- ⑧ А - Уплотнитель адаптерного кольца
В - Уплотнитель адаптерного кольца

Сборка лопасти для смешивания

См. схемы **A** - **D**

- 1 Опустите пружину в нижнюю часть лопасти.
- 2 Опустите стопорную гайку на верхнюю часть лопасти. Поверните по часовой стрелке до фиксации.
- 3 Поместите верхнюю часть лопасти над пружиной и надавите вниз.
- 4 При надавленной вниз верхней части лопасти поверните стопорную гайку по часовой стрелке, чтобы закрепить ее на месте.

Разборка осуществляется в обратном порядке.

Сборка адаптерного кольца чаши

См. схемы **E** - **F**

Ваша насадка поставляется в комплекте с двумя уплотнителями адаптерного кольца. Перед использованием насадки необходимо убедиться в том, что установлен корректный уплотнитель.

Уплотнитель адаптерного кольца А (черный).

Уплотнитель адаптерного кольца В (серый)

Для приборов KVL65, KVL85 и KWL90 следует использовать уплотнитель В, а для всех других моделей используйте уплотнение А. (Важно: адаптерное кольцо поставляется с уплотнителем В, установленным заводом - производителем).

- 1 Установите резиновое уплотнение на адаптерное кольцо более широким краем сверху.
- 2 Для правильной сборки уплотнения совместите резиновые

блоки на резиновом уплотнении с вырезами на адаптерном кольце.

Сборка мороженицы

См. схемы **G** - **L**

- 1 Перед тем, как использовать насадку, снимите установленный на ней теплозащитный/головозащитный и брызгозащитный блок.
- 2 Установите блок адаптерного кольца на чашу для смешивания, подтолкнув его вниз для фиксации.
- 3 Установите морозильную чашу прямо из морозильника. Совместите указатели на морозильной чаше с вырезами в адаптерном кольце. Опустите морозильную чашу вниз, чтобы она встала на место.

Примечание: Брызгозащитный блок можно установить только при условии, что морозильная чаша установлена правильно.

- 4 Вставьте лопасть (Верхняя часть лопасти не должна стучаться о гнездо для инструментов чаши кухонной машины.).
- 5 Установите брызгозащитный блок и подтолкните его вниз для фиксации на месте.

Как пользоваться мороженицей

См. схемы **M** - **O**

- 1 Включите минимальную скорость, и вылейте смесь в чашу через лоток.
- 2 Через полчаса мороженое должно быть готово. Выключите кухонную машину.
- 3 Для снятия брызгозащитного блока воспользуйтесь указателями сбoku заливного лотка чтобы подтолкнуть вверх и отсоединить переднюю часть

- брызгозащитного блока от адаптерного кольца.
- 4 Отсоедините заднюю часть брызгозащитного блока.
 - 5 Если вы не собираетесь сразу подавать мороженое или шербет на стол, то с помощью ложки переложите полученную смесь в специальный контейнер и поставьте в морозильную камеру для хранения.

Советы и рекомендации по безопасной и последовательной эксплуатации мороженицы

- Перед использованием морозильную чашу следует поместить в морозильную камеру, работающую при температуре -18 градусов С или ниже, на период между 24-48 часами. Время заморозки будет зависеть от эффективности вашего морозильника.
- Для достижения наилучших результатов чашу следует хранить в вертикальном положении в верхней или нижней секции морозильника.
- Для достижения наилучших результатов все ингредиенты следует охладить в течение 2 часов в холодильнике перед добавлением в чашу.
- Перед заливкой в морозильную чашу убедитесь, что мороженое или сорбетная смесь гладкая и не содержит комочков.
- Не выключайте кухонную машину, пока мороженое или шербет не будут полностью готовы.
- Если по истечении 45 минут смесь не достигла требуемой консистенции, выключите стационарный миксер, поместите мороженое или сорбет в подходящую емкость и оставьте в морозильнике до тех пор, пока

он не замерзнет до необходимой консистенции.

- Не используйте металлические предметы для того, чтобы доставать смесь из морозильной чаши.
- За один цикл работу можно приготовить не более 1 литра мороженого.

Важно:- Длительность времени, требующего для заморозки зависит от:

- количества и состава смеси. Добавление алкоголя будет препятствовать процессу замораживания.
- исходной температуры смеси
- температуры в помещении.

Обслуживание и забота о покупателях

- Если в работе прибора возникли какие-либо неполадки, перед обращением в службу поддержки зайдите на сайт www.kenwoodworld.com
- Помните, что на прибор распространяется гарантия, отвечающая всем законным положениям относительно существующей гарантии и прав потребителя в той стране, где прибор был приобретен.
- При возникновении неисправности в работе прибора Kenwood или при обнаружении каких-либо дефектов, пожалуйста, отправьте или принесите прибор в авторизованный сервисный центр KENWOOD. Актуальные контактные данные сервисных центров KENWOOD вы найдете на сайте www.kenwoodworld.com или на сайте для вашей страны.
- Спроектировано и разработано компанией Kenwood, Соединенное Королевство.
- Сделано в Китае.



ВАЖНАЯ ИНФОРМАЦИЯ ПО ПРАВИЛЬНОЙ УТИЛИЗАЦИИ ИЗДЕЛИЯ СОГЛАСНО ДИРЕКТИВЕ ЕС ПО УТИЛИЗАЦИИ ЭЛЕКТРИЧЕСКОГО И ЭЛЕКТРОННОГО ОБОРУДОВАНИЯ (WEEE)

По истечении срока службы изделие нельзя выбрасывать как бытовые (городские) отходы.

Изделие следует передать в специальный коммунальный пункт раздельного сбора отходов, местное учреждение или в предприятие, оказывающее подобные услуги.

Рецепты

Ниже представлены несколько рецептов, которые помогут вам ближе познакомиться с работой мороженицы.

Ванильное мороженое

- 500 мл жирного молока
- 125 мл обычных сливок для кофе
- 1 чайная ложка ванильной эссенции
- 3 яичных желтка
- 150 г сахарной пудры

- 1 Смешайте сливки, молоко и ванильную эссенцию в кастрюле, а затем доведите полученную смесь до кипения. После этого снимите кастрюлю с огня и дайте массе остыть.
- 2 В это же время в большой емкости взбейте яичные желтки с сахарной пудрой до получения густой белой массы.
- 3 Постоянно перемешивая, перелейте молочную массу в смесь из яичных желтков и сахара. Удостоверьтесь, что сахар полностью растворился.

- 4 Затем снова вылейте полученную смесь в кастрюлю и варите на медленном огне, постоянно перемешивая, до тех пор, пока смесь не начнет прилипать к ложке.
- 5 Хорошенько охладите полученную массу.
- 6 Затем перелейте ее в мороженицу и перемешивайте до получения твердой консистенции (приблизительно 30 минут).

Варианты:-

Мороженое с шоколадом – вместо сливок возьмите 100 г обычного шоколада, который следует предварительно растопить на водяной бане.

Мороженое с орехами – перед тем, как подавать готовое мороженое, добавьте в него 100 г измельченных орехов.

Клубничное мороженое

- 400 г зрелой клубники
- 200 мл двойных сливок
- 75 г сахарной пудры
- сок ½ лимона

- 1 Разомните ягоды клубники до консистенции пюре.
- 2 Добавьте в полученное пюре сахар, сливки и сок лимона, а затем перемешайте.
- 3 Поставьте смесь в холодильник, чтобы она немного охладилась.
- 4 После этого перелейте ее в мороженицу и перемешивайте до получения твердой консистенции.

Варианты:-

Клубнику можно заменить на любой мягкий фрукт. Сладость полученной массы будет зависеть от фрукта, который вы используете, поэтому не забудьте попробовать смесь на предмет сладости перед тем, как ставить ее в морозильную камеру.

Ванильное мороженое без молока

1 банка кокосового молока емкостью 400 г

300 мл соевого молока

сироп агавы 150 г

2 чайные ложки экстракта ванили

- 1 Поместите все ингредиенты в чашу и перемешайте.
- 2 Поместите смесь в холодильник, чтобы охладить.
- 3 Когда смесь охладится, влейте ее в мороженицу и перемешайте до получения твердой массы.

Сорбет с манго

мякоть крупных манго (примерно 550 г)

сок одного лайма

175 г сахарной пудры

175 мл воды

- 1 Поместите мякоть манго в кухонную машину или блендер.
- 2 Добавьте воду, сахар и сок лайма.
- 3 Смешайте до гладкой консистенции и растворения сахара.
- 4 Поместите смесь в холодильник, чтобы охладить.
- 5 Когда смесь остынет, влейте ее в мороженицу и перемешайте до состояния твердой консистенции.

Йогуртовое мороженое

375 г сливок для взбивания

375г полножирного натурального йогурта

75 гр. сахарной пудры

- 1 Поместите все ингредиенты в кувшин и смешайте до гладкой консистенции.
- 2 Поместите смесь в холодильник, чтобы охладить.
- 3 Когда смесь охладится, залейте ее в мороженицу и смешивайте до тех пор, пока она не затвердеет.

Қазақша

Алдыңғы беттегі суреттерді жазыңыз

Қауіпсіздік

- Осы нұсқаулықтарды мұқият оқыңыз және келешекте пайдалануға сақтаңыз.
- Барлық орауышты және белгілерін алып тастаңыз.
- Балмұздақ немесе сорбет қоспасын қоспай тұрып, қоспаның тостағанның ішінде бірден қатып қалмауы үшін машинаны қосу керек.
- Бөлшектерді салмас немесе алып тастамас бұрын немесе тазаламас бұрын машинаны электр желісінен ажыратыңыз.
- Ешқашан саусақтарыңызды немесе құралдарды астаушаға салмаңыз.
- Қозғалмалы бөліктерге қолыңызды тигізбеңіз.
- Балмұздақ немесе сорбет жасамас бұрын әрқашан барлық заттардың таза екендігіне көз жеткізіңіз.
- Толығымен немесе жартылай еріген балмұздақты ешқашан мұздатпаңыз.
- Құрамында шикі ингредиенттері бар кез келген балмұздақ немесе сорбет бір апта ішінде тұтынылуы керек. Балмұздақ жаңадан жасалған күйінде аса дәмді болады, сондықтан оны алдын ала жасап қоймаңыз.
- Құрамында шикі жұмыртқа бар балмұздақты немесе сорбетті жас балаларға, жүкті әйелдерге немесе қарт адамдарға беруге болмайды.
- Мұздату кезінде күйіп қалмау үшін Мұздатылған десерт жасағыш құрылғыны пайдаланған кезде, әсіресе оны мұздатқыштан алғаш шығарған кезде әрқашан қолыңыздың жақсы қорғалғанына көз жеткізіңіз.
- Мұздатылған десерт жасағыш құрылғыдан мұздатқыш ерітінді ағып жатса, оны қолдануды тоқтатыңыз. Қолданыстағы мұздатқыш ерітінді улы емес.

- Миксердің басын түсіргенде саусақтарыңызды қысып алмаңыз.
- Мұздатқыш тостағанды мұздатқышқа салмас бұрын, қалақшаны, шашыратқыш пен біріктіргіш сақинаны алып тастаңыз.
- Мұздатқыш тостағандағы қоспаны алып тастау үшін металл құралдарды пайдаланбаңыз, себебі олар тостағанның жабынын сырууы мүмкін.
- Қауіпсіздік туралы қосымша ескертулерді асүй машинасын пайдалану нұсқаулығынан қараңыз.

Тазалау

- Асүй машинасынан саптаманы шешпес бұрын оны әрқашан өшіріп, тоқтан ажыратыңыз.

Мұздатқыш тостаған

- Мұздатқыш тостағанды тазаламай тұрып бөлме температурасына дейін жылытыңыз. Мұздатылған десерт жасағыш құрылғының барлық бөліктерін ыстық, сабынды сумен тазалауға болады.
- Жақсылап құрғатыңыз. Мұздатқыш тостағанды мұздатқышқа салмас бұрын кептірмеген жағдайда қалақшаның бұрылуына жол бермейтін мұз қабығы пайда болуы мүмкін.
- Мұздатқыш тостағанды ыдыс-аяқ жуатын машинада жумаңыз.
- Мұздатқыш тостағанды әрқашан қолдануға дайын болатындай етіп мұздатқышта полиэтилен пакетте сақтау ұсынылады.
- Мұздатқыш тостағанды мұздатқышта тігінен қойып сақтаңыз, кері жағдайда бұл өнімділікке әсер етуі мүмкін.

Шашыратқыш пен тостағанның біріктіргіш сақинасы

- Қолмен жуыңыз, содан соң жақсылап кептіріңіз немесе ыдыс-аяқ жуатын машинада жуыңыз.

Қалақша жинағы

- Қалақша жинағын тазалау үшін бөлшектеуге болады.

- Қалақша жинағын бөлшектеу үшін бекіткіш сомынды сағат тіліне қарсы бағытта бұрап, қалақшаның жоғарғы бөлігін және серіппені қалақшаның төменгі бөлігінен бөліп алыңыз.
- Қолмен жуыңыз, содан соң жақсылап кептіріңіз немесе құрастырылған қалақшаны ыдыс-аяқ жуатын машинада жуыңыз.
- Жуғаннан кейін, қайта құрастырылмай тұрып, қалақшаның толығымен кепкеніне көз жеткізіңіз.

Тостағанның біріктіргіш сақинасы

- Тостағанның біріктіргіш сақинасын тазалау үшін бөлшектеуге болады.
- Біріктіргіш сақинадағы тығыздағышты алып тастаңыз.
- Қолмен жуыңыз немесе ыдыс-аяқ жуатын машинада жуыңыз.
- Жуғаннан кейін тығыздағышты қайтадан біріктіргіш сақинаға орнатыңыз.

Мұздатылған десерт жасағыш құрылғыны әр түрлі хош иістендірілген балмұздақ пен сорбет жасау үшін қолданыңыз.

- Бұл құрылғы тағаммен бірге қолданылатын материалдар мен заттар бойынша 1935/2004 ЕС ережесіне сай келеді.

Алғаш рет қолданбас бұрын

- 1 Барлық бөліктерін жуыңыз - «Тазалау» бөлімін қараңыз.
- 2 Мұздатқыш тостағанды 24 сағат бұрын мұздатқышқа салып қойыңыз.
- 3 Балмұздақ немесе сорбет қоспасын дайындаңыз (рецепт бойынша идеяларды қараңыз). Қажет болса, қоспаны тоңазытқышта салқындатыңыз.

Перне

- ① Шашыратқыш

Қалақша жинағы

- ② Қалақшаның жоғарғы бөлігі
- ③ Бекіткіш сомын
- ④ Серіппе
- ⑤ Қалақшаның төменгі бөлігі

- ⑥ Мұздатқыш тостаған

Біріктіргіш сақина жинағы

- ⑦ Біріктіргіш сақина
- ⑧ А - Біріктіргіш сақина тығыздағышы
В - Біріктіргіш сақина тығыздағышы

Араластырғыш қалақшаны жинау үшін

A - D суреттерін қараңыз

- 1 Серіппені қалақшаның төменгі бөлігіне салыңыз.
- 2 Қалақшаның жоғарғы бөлігіне бекіткіш соманды кигізіңіз. Орнында бекіту үшін сағат тілінің бағытымен бұраңыз.
- 3 Қалақшаның жоғарғы бөлігін серіппенің үстіне орнатып, төмен басыңыз.
- 4 Қалақшаның жоғарғы бөлігін төмен басып, бекіткіш соманды сағат тілінің бағытында бұрап, орнына бекітіңіз.

Бөлшектеу үшін жоғарыдағы процедураны кері тәртіппен орындаңыз.

Тостағаннның біріктіргіш сақинасын жинау үшін

E - F суреттерін қараңыз

Тіркемеңіз екі біріктіргіш сақина тығыздағышымен бірге жеткізіледі. Тіркемені пайдалану алдында дұрыс тығыздағыш орнатылғанын тексеріңіз.

A біріктіргіш сақина тығыздағышы (қара)

B біріктіргіш сақина тығыздағышы (сұр)

KVL65, KVL85 және KWL90 құрылғысы үшін B тығыздағышын, барлық басқа үлгілер үшін A тығыздағышын пайдаланыңыз (Ескертпе: біріктіргіш сақина орнатылған B тығыздағышымен бірге жеткізіледі).

- 1 Резеңке тығыздағышты қалыңырақ шетін жоғары қаратып, бекіткіш сақинаға орнатыңыз.
- 2 Тығыздағышты дұрыс жинау үшін резеңке тығыздағыштағы резеңке блоктарды біріктіргіш сақинадағы ойықтармен туралаңыз.

Мұздатылған десерт жасағышты жинау үшін

G - L суреттерін қараңыз

- 1 Саптаманы пайдаланбас бұрын бекітіліп қойған қыздырғыш/қорғаныш қалқандарды, шашыратқышты алып тастаңыз.
- 2 Біріктіргіш сақина жинағын төмен қарай басып, араластырғыш тостағанға орнатып бекітіңіз.
- 3 Мұздатқышта тұрған мұздатқыш тостағанды салыңыз. Мұздатқыш тостағандағы бағыттауыштарды біріктіргіш сақинадағы ойықтармен туралаңыз. Мұздатқыш тостағанды орнына орнатыңыз.

Ескерту: Мұздатқыш тостағаны дұрыс орнатылмаса, шашыратқышты орнату мүмкін болмайды.

- 4 Қалақшаны салыңыз. (Қалақшаның жоғарғы бөлігі асуі машинасының тостаған құралының ұяшығына соғылмайтындығына көз жеткізіңіз).
- 5 Шашыратқышты орнатып, орнында бекіту үшін төмен итеріңіз.

Мұздатылған десерт жасағышты пайдалану үшін

M - O суреттерін қараңыз

- 1 MIN жылдамдыққа ауысып, содан кейін астаушаның көмегімен қоспаны тостағанға құйыңыз.
- 2 Шамамен жарты сағаттан кейін балмұздақ жеуге дайын болады. Стационарлы миксерді өшіріңіз.
- 3 Шашыратқышты шешіп алу үшін құю астаушасының бүйіріндегі бағыттауышты пайдаланып, шашыратқыштың алдыңғы жағын көтеріп, біріктіргіш сақинадан ажыратыңыз.
- 4 Шашыратқыштың артқы жағын ажыратыңыз.

- 5 Балмұздақты немесе сорбетті бірден пайдаланбайтын болсаңыз, қоспаны қасықпен тиісті контейнерге салып, қажет болғанша мұздатқышта сақтаңыз.

Мұздатылған десерт жасағыш құрылғының саптамасын қауіпсіз және сәтті пайдалану бойынша кеңестер мен нұсқаулар

- Мұздатқыш тостағанды пайдаланбас бұрын оны 24–48 сағат бойы -18 °C немесе одан төмен температурада істеп тұрған мұздатқышқа салу керек. Мұздату уақыты мұздатқышыңыздың тиімділігіне байланысты болады.
- Оңтайлы нәтижеге жету үшін тостағанды мұздатқыштың үстіңгі немесе астыңғы тартпасында тік күйде сақтаңыз.
- Ең жақсы нәтижеге жету үшін барлық ингредиенттерді тостағанға салмай тұрып, 2 сағат бойы тоңазытқышта салқындатып алыңыз.
- Балмұздақ немесе сорбет қоспасын мұздатқыш тостағанға құймай тұрып, оның тегіс екендігіне көз жеткізіп алыңыз.
- Балмұздақ немесе сорбет дайын болмағанша ас үй машинасын өшірмеңіз.
- Егер 45 минуттан кейін қоспа қажетті консистенцияға жетпесе, стационарлы миксерді сөндіріп, балмұздақты немесе сорбетті қасықпен тиісті ыдысқа салып, қажетті консистенцияға жеткенше мұздатқышқа салыңыз.
- Мұздатқыш тостағаннан қоспаны кетіру үшін металл құралдарды пайдаланбаңыз.
- Бір сеанста 1 литрге дейін (2 пинта) балмұздақ өндіруге болады.

Назар аударыңыз:- Қоспаның мұздауына қажетті уақыт мыналарға байланысты болады:

- қоспаның мөлшері мен құрамы. Алкоголь қосылған қоспа мұздамайды.
- қоспаның бастапқы температурасы.
- бөлме температурасы.

Қызмет көрсету және тұтынушыларға кеңес

- Құрылғының жұмысында ақаулықтар туындаса, көмек алуға жүгінбес бұрын, www.kenwoodworld.com сайтына өтіңіз.
- Өнім өнімді сатып алған елдегі тұтынушы құқықтары мен кез келген бар кепілдемеге қатысты барлық заңдарға сәйкес кепілдемемен берілетінін ескеріңіз.
- Kenwood өнімі дұрыс жұмыс істемесе немесе қандай да болмасын кемшіліктер табылған болса, оны өкілетті KENWOOD қызмет көрсету орталығына әкеліңіз немесе беріп жіберіңіз. Ең жақын орналасқан KENWOOD қызмет көрсету орталығының жаңартылған деректерін www.kenwoodworld.com торабынан немесе еліңізге тән веб-тораптан қараңыз.
- Біріккен Корольдіктегі Kenwood компаниясы жобалаған және жасап шығарған.
- Қытайда жасалған.



**ЭЛЕКТР ЖӘНЕ ЭЛЕКТРОНДЫҚ
ЖАБДЫҚТЫҢ ҚАЛДЫҚТАРЫ
БОЙЫНША ЕУРОПАЛЫҚ
(WEEE) ДИРЕКТИВАМЕН БІРГЕ
ҚОЛДАНЫЛАТЫН ӨНІМДІ ДҰРЫС
ТАСТАУҒА АРНАЛҒАН МАҢЫЗДЫ
МӘЛІМЕТТЕР**

Өз жұмысын тоқтатқан кезде, өнім қалалық қалдық сияқты пайдаға асырылмауы керек.

Ол қалдықтарды сыныптайтын қызметті атқаратын жергілікті биліктің арнайы мекемесіне немесе осы қызметті беруші сатушының орталығына жіберілуі керек.

Ұсынылған рецепттер

Төменде Мұздатылған десерт жасағыш құрылғымен танысуға көмектесетін бірнеше рецепт ұсынылған.

Ванильді балмұздақ

500 мл қаймағы алынбаған сүт
125 мл бір рет тартылған кілегей
1 шай қасық ваниль эссенциясы
3 жұмыртқаның сарысы
150 г қант ұнтағы

- 1 Табада кілегейді, сүтті және ваниль эссенциясын араластырып, қайнауға біраз қалғанда оттан алып тастаңыз. Біраз салқындату үшін шетке алып қойыңыз.
- 2 Үлкен тостағанда жұмыртқаның сарысы мен қантты қоюланып, бозарыңқығанша шайқаңыз.
- 3 Үздіксіз араластырып, сүтті/кілегей қоспасын шайқалған жұмыртқа мен қантқа құйыңыз. Қанттың толығымен ерігеніне көз жеткізіңіз.

- 4 Қоспаны табаға салып, қоспа қасықтың артқы жағын жапқанша өте баяу отта араластырыңыз.
- 5 Қоспаны жақсылап салқындатыңыз.
- 6 Қоспаны Мұздатылған десерт жасағыш құрылғыға құйып, қатты болғанға дейін араластырыңыз (шамамен 30 мин).

Нұсқалар:-

Шоколад — кілегейдің орнына ішінде қайнап жатқан суы бар ыдыстың үстіне қойып жібітілген 100 г қара шоколадты пайдаланыңыз.

Жаңғақ — балмұздақты жемей тұрып балмұздақ қоспасына 100 г ұсақталған жаңғақ қосыңыз.

Құлпынай балмұздағы

400 г піскен құлпынай
200 мл екі рет тартылған кілегей
75 г қант ұнтағы
½ лимон шырыны

- 1 Құлпынайды езіңіз.
- 2 Қантты, кілегей мен лимон шырынын пюреге қосып араластырыңыз.
- 3 Қоспаны салқындату үшін тоңазытқышқа салыңыз.
- 4 Салқындаған қоспаны Мұздатылған десерт жасағыш құрылғыға құйып, қатты болғанға дейін араластырыңыз.

Нұсқалар:-

Құлпынайды кез келген жұмсақ жеміспен алмастыруға болады. Қоспаның тәттілігі қолданылатын жеміске байланысты болады, сондықтан мұздатпай тұрып оның тәттілігін тексеріп алыңыз.

Сүтсіз ванильді балмұздақ

400 г кокос сүтінің 1 құтысы
200 мл соя сүті
150 г агав сиробы
2 шай қасық ваниль сығындысы

- 1 Барлық ингредиенттерді тостағанға салып, араластырыңыз.
- 2 Қоспаны тоңазытқышқа салып, салқындатыңыз.
- 3 Қоспа салқындағанда, Мұздатылған десерт жасағыш құрылғыға құйып, біркелкі күйге келгенше араластырыңыз.

Манго сорбеті

3 ірі манго жұмсағы (шамамен 550 г)
1 лайм шырыны
175 г қант ұнтағы
175 мл су

- 1 Манго жұмсағын тағам өңдегішке немесе блендерге салыңыз.
- 2 Су, қант және лайм шырынын қосыңыз.
- 3 Біркелкі күйге келгенше және қант ерігенше араластырыңыз.
- 4 Қоспаны тоңазытқышқа салып, салқындатыңыз.
- 5 Қоспа салқындағанда, мұздатылған десерт жасағыш құрылғыға құйып, біркелкі күйге келгенше араластырыңыз.

Йогурт балмұздағы

375 г қою кілегей
375 г майсызданбаған табиғи йогурт
75 г қант ұнтағы

- 1 Барлық ингредиенттерді құмыраға салып, біркелкі массаға дейін араластырыңыз.
- 2 Қоспаны тоңазытқышқа қойып, салқындатыңыз.
- 3 Қоспа салқындағаннан кейін, мұздатылған десерт жасау құрылғысына салып, қатқанша араластырыңыз.

Slovenčina

Otvorte ilustrácie z titulnej strany.

Bezpečnosť

- Pozorne si prečítajte tieto inštrukcie a uchovajte si ich pre budúcu potrebu.
- Odstráňte všetky obaly a štítky.
- Robot treba zapnúť pred pridaním zmesi na zmrzlinu alebo na ovocnú dreň, aby zmes hneď neprimrzla na vnútornú stenu nádoby.
- Robot pred zakladaním alebo vyberaním súčastí a pred čistením odpojte z elektrickej siete.
- Nikdy nekladajte prsty ani kuchynské náradie do násypky.
- Nedotýkajte sa pohyblivých súčastí.
- Pred začiatkom výroby zmrzliny alebo ovocnej drene si vždy overte, či je všetko dôkladne čisté.
- Nikdy nemrazte zmrzlinu, ktorá bola úplne alebo čiastočne rozmrazená.
- Zmrzlinu alebo ovocnú dreň obsahujúcu surové zložky treba skonzumovať do jedného týždňa. Zmrzlina chutí najlepšie, keď je čerstvá, takže ju nerobte príliš skoro dopredu.
- Zmrzlinu alebo ovocnú dreň obsahujúcu surové vajcia netreba podávať malým deťom, tehotným ženám ani starším ľuďom.
- Pri manipulácii so zmrzlinovačom si vždy dobre chráňte ruky, aby ste zabránili omrzlinám, ktoré by mohli vzniknúť po kontakte so zmrazeným povrchom jeho súčastí, a to najmä po ich vybratí z mrazničky.
- Ak sa vám bude zdať, že zo zmrzlinovača vyteká mraziaci roztok, prestaňte ho používať. Použitý mraziaci roztok nie je toxický.
- Pri sklápaní hlavy robota nadol dávajte pozor, aby ste si nezachytili prsty.
- Pred vložením mraziacej misy do mrazničky odstráňte lopatku, chránič proti vyšplechnutiu a prstenec adaptéra.

- Na vyberanie zmesi z mraziacej misy nepoužívajte kovový príbor, pretože by mohol poškríabať povlak misy.
- Ďalšie bezpečnostné upozornenia si prečítajte v hlavnej príručke kuchynského robota.

Čistenie

- Kuchynský robot vždy najprv vypnite a odpojte z elektrickej siete a až potom z neho vyberajte toto príslušenstvo.

Mraziaca misa

- Mraziacu nádobu nechajte pred čistením postáť, kým sa nezohreje na izbovú teplotu. Všetky súčasti tohto zmrzlinovača možno čistiť horúcou vodou s čistiacim prostriedkom.
- Dôkladne vysušte. Ak mraziacu nádobu pred jej vložením do mrazničky nevysušíte, môže sa na nej vytvoriť tenká vrstva ľadu, ktorá zabráni otáčaniu lopatky.
- Neumývajte mraziacu misu v umývačke riadu.
- Odporúčame, aby ste mraziacu misu držali neustále v plastovom vrecku v mrazničke, aby bola vždy pripravená na použitie.
- Mraziacu misu uložte vo zvislej polohe v mrazničke, inak by to mohlo ovplyvniť výkon.

Chránič proti vyšplechnutiu a prstenec adaptéra misy

- Umývajte ich ručne a potom ich dôkladne vysušte alebo ich umývajte v umývačke riadu.

Zostava lopatky

- Zostava lopatky sa môže rozobrať na čistenie.
- Ak chcete rozobrať zostavu lopatky, otočte zaistovaciu maticu proti smeru hodinových ručičiek a oddelte hornú časť lopatky a pružinu od spodnej časti lopatky.
- Umývajte ich ručne a potom ich dôkladne vysušte alebo zostavenú lopatku umývajte v umývačke riadu.

- Po umytí sa ubezpečte, že je lopatka pred opätovnou montážou úplne suchá.

Prstenec adaptéra na misu

- Prstenec adaptéra na misu je možné pri čistení rozobrať.
- Odstráňte tesnenie z prstenca adaptéra.
- Umývajte ich ručne alebo v umývačke riadu.
- Po umytí nasadte tesnenie späť na prstenec adaptéra.

Tento zmrzlinoč je určený na výrobu zmrzliny a ovocnej drene rôznych chutí.

- Toto zariadenie spĺňa požiadavky nariadenia Európskeho parlamentu a Rady (ES) č. 1935/2004 o materiáloch a predmetoch určených na styk s potravinami.

Pred prvým použitím

- 1 Umyte súčasti: prečítajte si časť „Čistenie“.
- 2 24 hodín pred výrobou vložte mraziacu misu do mrazničky.
- 3 Pripravte si zmes na zmrzlinu alebo na ovocnú dreň (môžete sa nechať inšpirovať poskytnutými receptami). V prípade potreby nechajte zmes vychladnúť v chladničke.

Legenda

- ① Chránič proti vyšplechnutiu

Zostava lopatky

- ② Horná časť lopatky
- ③ Zaisťovacia matica
- ④ Pružina
- ⑤ Spodná časť lopatky

- ⑥ Mraziaca misa

Zostava prstenca adaptéra

- ⑦ Prstenec adaptéra
- ⑧ A - Tesnenie prstenca adaptéra
B - Tesnenie prstenca adaptéra

Montáž miešacej lopatky

Pozrite si ilustrácie **A - D**

- 1 Umiestnite pružinu do spodnej časti lopatky
- 2 Poistnú maticu nasuňte na hornú časť lopatky. Zaistite ju na mieste otočením v smere hodinových ručičiek.
- 3 Hornú časť lopatky umiestnite cez pružinu a stlačte nadol.
- 4 So stlačenou hornou časťou lopatky otočte poistnú maticu v smere hodinových ručičiek, aby ste zaistili na svojom mieste.

Na demontáž postupujte v opačnej postupnosti.

Montáž prstenca adaptéra na misu

Pozrite si ilustrácie **E - F**

Váš nadstavec je dodávaný s dvoma tesneniami prstenca adaptéra. Pred použitím sa uistite, že tesnenie je nasadené.

Tesnenie prstenca adaptéra A (čierny)

Tesnenie prstenca adaptéra B (sivý)

Pre stroje KVL65, KVL85 a KWL90 použite tesnenie B, pre všetky ostatné modely použite tesnenie A. (Poznámka: tesnenie prstenca adaptéra sa dodáva s nasadeným tesnením B).

- 1 Vložte gumové tesnenie na prsteneц adaptéra tak, aby hrubšia hrana bola hore.

- 2 Pre správnu montáž tesnenia zarovnajzte gumové bloky na gumovom tesnení s výrezmi na prstenci adaptéra.
- 5 Ak zmrzlinu alebo ovocnú dreň nechcete zjesť alebo podávať okamžite, lyžicou ju preložte do vhodnej nádoby a odložte do mrazničky.

Zostavenie zmrzlinovača

Pozrite si ilustrácie **G** - **L**

- 1 Pred použitím prídavného zariadenia odstráňte tepelný štít/štít hlavy a chránič proti vyšplechnutiu, ktoré sú už namontované.
- 2 Namontujte zostavu adaptéra na misu mixéra zatlačením smerom dole, aby ste ju zaistili.
- 3 Nasadzte mraziacu misu priamo z mrazničky. Zarovnajzte vodiace prvky na mraziacej mise s výrezmi v prstenci adaptéra. Pustite mraziacu misu namiesto.

Poznámka: Chránič proti vyšplechnutiu nie je možné namontovať, ak nie je mraziaca misa namontovaná správne.

- 4 Vložte lopatku. (Dbajte na to, aby horná časť lopatky nenarážala o konektor nástroja misy vášho kuchynského stroja).
- 5 Nasadzte chránič proti vyšplechnutiu a zatlačením ho zaistíte na svojom mieste.

Používanie zmrzlinovača

Pozrite si ilustrácie **M** - **O**

- 1 Zapnite rýchlosť MIN a potom pomocou sklzu nalejte zmes do misy.
- 2 Približne po polhodine by mala byť zmrzlina pripravená na podávanie. Kuchynský robot vypnite.
- 3 Ak chcete odstrániť chránič proti vyšplechnutiu, použijete vodiace prvky na bočnej strane sklzu, aby ste zatlačili nahor a odpojili prednú časť chrániča proti vyšplechnutiu z prstenca adaptéra.
- 4 Odpojte zadnú časť chrániča proti vyšplechnutiu.

Rady a pokyny pre bezpečnú a úspešnú prevádzku nadstavca zmrzlinovača

- Mraziaca misa by mala byť pred použitím umiestnená do mrazničky s teplotou -18°C alebo nižšou na 24 až 48 hodín. Doba zmrazenia bude závisieť od účinnosti vašej mrazničky.
 - Pre najlepšiu výkon uchovávajte miskú vo zvislej polohe v hornej alebo dolnej zásuvke mrazničky.
 - Najlepšie výsledky dosiahnete, ak všetky ingrediencie pred pridaním do misky ochladíte na 2 hodiny v chladničke.
 - Pred naliatím do mraziacej misky sa uistite, či je vaša zmrzlina alebo sorbet hladký a bez hrudiek.
 - Kuchynský robot nevypínajte, kým zmrzlina alebo ovocná dreň nebude hotová.
 - Ak po 45 minútach zmes nedosiahla požadovanú konzistenciu, stojanový mixér vypnite a po lyžiciach premiestnite zmrzlinu alebo sorbet do vhodnej nádoby a vložte ju do mrazničky, kým nezamrzne na požadovanú konzistenciu.
 - Na vyberanie zmesi z mraziacej nádoby nepoužívajte kovové kuchynské náradie.
 - Pri jednom cykle možno úspešne vyrobiť až do 1 litra zmrzliny.
- Upozornenie:** Čas, ktorý trvá, kým sa zmes zmrazí, závisí od týchto aspektov:
- Kvalita a zloženie zmesi. Pridanie alkoholu do zmesi jej zmrazenie spomalí.
 - Pôvodná teplota zmesi.
 - Izbová teplota.

Servis a starostlivosť o zákazníkov

- Ak pri používaní tohto zariadenia narazíte na nejaké problémy, pred vyžiadanim pomoci najprv navštívte webovú lokalitu www.kenwoodworld.com.
- Na váš výrobok sa vzťahuje záruka vyhovujúca všetkým právnym ustanoveniam týkajúcim sa akýchkoľvek záruk a spotrebiteľských práv existujúcim v krajine, v ktorej bol výrobok zakúpený.
- Ak váš výrobok Kenwood zlyhá alebo na ňom nájdete nejaké chyby, pošlite alebo odnesite ho autorizovanému servisnému centru KENWOOD. Najbližšie autorizované servisné centrum KENWOOD môžete nájsť na webovej lokalite www.kenwoodworld.com alebo na jej stránke špecifickej pre vašu krajinu.
- Navrhla a vyvinula spoločnosť Kenwood v Spojenom kráľovstve.
- Vyrobené v Číne.



DŮLEŽITÉ INFORMÁCIE PRE SPRÁVNU LIKVIDÁCIU PRODUKTU PODĽA EURÓPSKEJ SMERNICE O ODPADE Z ELEKTRICKÝCH A ELEKTRONICKÝCH ZARIADENÍ (OEEZ)

Po skončení životnosti sa tento výrobok nesmie likvidovať spoločne s domácim odpadom.

Musi sa odovzdať na príslušné zberné miesto špecializované na triedenie odpadu alebo predajcovi, ktorý poskytuje takúto službu.

Príklady receptov

Nižšie ponúkame niekoľko receptov, ktoré vám môžu pomôcť spoznať tento zmrzlinovač.

Vanilková zmrzlina

500 ml plnotučného mlieka
125 ml nízkotučnej smotany
1 lyžičky vanilkovej esencie
3 vaječné žĺtky
150 g krupicového cukru

- 1 V hrnci zmiešajte mlieko, smotanu a vanilkovú esenciu a zmes potom nechajte takmer zovrieť. Potom ju odstavte a nechajte trochu vychladnúť.
- 2 Medzitým v nejakej veľkej nádobe vyšľahajte vaječné žĺtky s cukrom, kým nevznikne hustá bledá zmes.
- 3 Za stáleho miešania vlejte zmes mlieka a smotany do zmesi vaječných žĺtkov a cukru. Cukor musí byť úplne rozpustený.
- 4 Zmes prelejte späť do hrnca a na sporáku pri veľmi nízkej teplote pokračujte v jej miešaní, kým zmes neobalí zadnú časť lyžice.
- 5 Zmes nechajte úplne vychladnúť.
- 6 Zmes vlejte do zmrzlinovača a mixujte ju, kým nestuhne (približne 30 minút).

Variácie:

Čokoládová – smotanu nahradte horkou čokoládou (v množstve 100 g) rozpustenou nad hrncom s vriacou vodou.

Orechová – tesne pred podávaním pridajte do zmrzlinovej zmesi 100 g nasekaných orechov.

Jahodová zmrzlina

400 g zreých jahôd
200 ml smotany na šľahanie
75 g krupicového cukru
šťava z polovice citróna

- 1 Z jahôd urobte pyr .
- 2 Smotanu, cukor a šťavu z citr na vymixujte na pyr .
- 3 Zmes vlo te do chladni ky, aby sa ochladila.
- 4 Zmes po ochladen  vlejte do zmrzlinova a a mixujte ju, k m nestuhne.

Vari cie:

Jahody mo no nahradiť ak ymkoľvek in m m kk m ovoc m. Miera sladkosti zmesi bude zavisieť od pou it ho ovocia, tak e ju pred zmrazen m ochutnajte.

Vanilkov  zmrzlina bez mlie nych v robnkov

1 x 400g konzerva kokosov ho mlieka
200ml s jov ho mlieka
150g ag vov ho sirupu
2 ly i ky vanilkov ho extraktu

- 1 Skombinujte v etky ingrediencie v miske a zmie ajte ich.
- 2 Zmes vlo te do chladni ky, aby vychladla.
- 3 Ke  je zmes vychladnut , nalejte ju do zmrzlinova a a mixujte dohladka.

Mangov  Sorbet

Du ina z 3 veľk ch m ng (pribli ne 550 g)
 tava z 1 limetky
175g pr skov ho cukru
175ml vody

- 1 Vlo te du inu manga do kuchynsk ho robota alebo mix ra.
- 2 Pridajte vodu, cukor a  tavu z limetky.
- 3 Mixujte dohladka a  sa cukor rozpust .
- 4 Zmes vlo te do chladni ky, aby vychladla.
- 5 Ke  je zmes vychladnut , nalejte ju do zmrzlinova a a mixujte dohladka.

Jogurtov  zmrzlina

375g smotana na šľahanie
375 g plnotu n ho pr rodn ho jogurtu
75 g jemn ho cukru

- 1 Vlo te v etky pr sady do d b nu a rozmixujeme dohladka.
- 2 Zmes dajte do chladni ky na vychladnutie.
- 3 Ke  je zmes vychladnut , nalejte zmes do zmrzlinova a a mixujte a  k m nebude pevn .

Українська

Будь ласка, розгорніть першу сторінку з малюнками.

Заходи безпеки

- Уважно прочитайте інструкцію та збережіть її для подальшого використання.
- Зніміть упаковку та всі етикетки.
- Слід увімкнути прилад перед додаванням суміші для приготування морозива або шербету, щоби уникнути миттєвого примерзання суміші всередині чаші.
- Завжди відключайте прилад від електромережі перед установкою чи зніманням деталей, та перед чищенням.
- Не опускайте пальці або кухонні приладдя до завантажувальної воронки.
- Не торкайтеся рухомих деталей.
- Перед тим, як почати готувати морозиво або шербет, переконайтеся, що всі деталі були ретельно вимиті.
- Ні в якому разі не заморожуйте морозиво, що повністю або частково розтануло.
- Термін зберігання будь-якого морозива або шербету, що містять сирі інгредієнти, один тиждень. Морозиво смакує краще, якщо воно свіже виготовлене, тому не готуйте його заздалегідь.
- Морозиво або шербет, що містять сирі яйця, не слід давати малим дітям, вагітним жінками або людям похилого віку.
- Щоб уникнути морозного опіку, під час роботи з десертницею, особливо коли вперше виймаєте її з морозильної камери, завжди надягайте захисні рукавички.
- Якщо охолоджувальний розчин витікає з десертниці, припинить використання приладу. Охолоджувальний розчин, що використовується, не є токсичним.

- Намагайтеся не допускати попадання пальців при опусканні головки міксера.
- Перед тим як помістити морозильну чашу до морозильної камери, зніміть із неї лопать, щиток для захисту від бризок і перехідне кільце.
- Для виймання суміші з морозильної чаші не використовуйте металеві приладдя, оскільки вони можуть подряпати покриття чаші.
- Прочитайте посібник з експлуатації вашої кухонної машини, щоби ознайомитися із додатковими заходами безпеки.

Чищення

- Завжди вимикайте прилад та відключайте його від мережі електропостачання перед зніманням насадки із кухонної машини.

Морозильна чаша

- Перед чищенням залиште морозильну чашу нагрітисся до кімнатної температури. Всі деталі десертниці можна мити у гарячій, мильній воді.
- Після цього ретельно просушіть. Бо якщо морозильна чаша не була достатньо висушена перед тим, як ви поставите її до морозильної камери, то всередині чаші буде утворюватися льодова плівка, що запобігатиме обертанню лопаті.
- Забороняється мити морозильну чашу в посудомийній машині.
- Рекомендується зберігати морозильну чашу у пластиковій ємності у вашій морозильній камері, щоби вона завжди була готова до використання.
- Для отримання найліпших результатів морозильну чашу слід завжди ставити в морозильну камеру вертикально.

Щиток для захисту від бризок та перехідне кільце чаші

- Слід мити вручну, після чого ретельно висушити, або мити в посудомийній машині.

Лопать у зборці

- Лопать у зборці можна знімати для чищення.
- Щоб зняти лопать у зборці, поверніть стопорну гайку проти годинникової стрілки та відокремте верхню лопать і пружину від нижньої лопаті.
- Помийте вручну, потім ретельно висушіть, або весь блок помийте в посудомийній машині.
- Простежте за тим, щоб лопать перед її встановленням після миття була повністю сухою.

Перехідне кільце чаші

- Перехідне кільце чаші можна зняти для чищення.
- Зніміть ущільнення з перехідного кільця.
- Помийте вручну або в посудомийній машині.
- Після миття встановіть ущільнення на перехідне кільце.

Використовуйте десертницю для приготування морозива та шербету різних смаків.

- Цей прилад відповідає вимогам директиви ЄС 1935/2004 стосовно матеріалів, що безпосередньо контактують з їжею.

Перед першим використанням

- 1 Вимийте всі деталі, дивіться розділ “Чищення”
- 2 Поставте морозильну чашу до морозильної камери завчасно за 24 години.
- 3 Підготуйте суміш для морозива або шербету (дивіться розділ «Рецепти»). У разі необхідності, залиште суміш охолонути у холодильнику.

Покажчик

- ① Щиток для захисту від бризок

Лопать у зборці

- ② Верхня лопать
- ③ Стопорна гайка
- ④ Пружина
- ⑤ Нижня лопать

- ⑥ Морозильна чаша

Перехідне кільце в зборці

- ⑦ Перехідне кільце
- ⑧ А - Ущільнення перехідного кільця
В - Ущільнення перехідного кільця

Збирання змішувальної лопаті

Див. малюнки **A - D**

- 1 Помістіть пружину в нижню частину лопаті.
- 2 Надіньте стопорну гайку на верхню частину лопаті. Поверніть за годинниковою стрілкою для фіксації.
- 3 Вставте верхню частину лопаті на пружину і притисніть.

- 4 Притискаючи верхню частину лопаті, поверніть стопорну гайку за годинниковою стрілкою, щоб зафіксувати її в правильному положенні.

Щоб розібрати лопать, виконайте дії у зворотному порядку.

Збирання перехідного кільця чаші

Див. малюнки E - F

Ваш прилад постачається з двома перехідними кільцями. Перед використанням приладу перевірте чи встановлено правильне ущільнення.

Ущільнення перехідного кільця А (Чорного кольору)

Ущільнення перехідного кільця В (Сірого кольору)

Для моделей KVL65, KVL85 і KWL90

використовуйте ущільнення В, для всіх інших моделей використовуйте ущільнення А. (Зверніть увагу:

Перехідне кільце постачається в комплекті з встановленим ущільненням В.

- 1 Помістіть гумове ущільнення на перехідне кільце потовщенням догори.
- 2 Щоб правильно встановити ущільнення, вирівняйте гумові блоки на гумовому ущільненні з пазами на перехідному кільці.

Збирання морозивниці

Див. малюнки G - L

- 1 Перед використанням насадки зніміть із неї попередньо встановлений щиток для захисту від тепла/бризок.
- 2 Встановіть перехідне кільце в зборці на чаші для змішування, натискаючи на нього, щоб зафіксувати.
- 3 Приєднайте морозильну чашу, щойно доставши її з морозильної камери.

Вирівняйте напрямні на морозильній чаші з пазами на перехідному кільці. Встановіть морозильну чашу.

Примітка. Щиток від бризок не встановлюється, якщо морозильна чаша вставлена неправильно.

- 4 Вставте лопать. (Простежте за тим, щоб верхня частина лопаті не вдарялася об гніздо кухонної машини для вставлення чаші).
- 5 Встановіть щиток від бризок, притискаючи його, щоб зафіксувати в правильному положенні.

Використання морозивниці

Див. малюнки M - O

- 1 Увімкніть найменшу швидкість (MIN) та налейте в чашу суміш для змішування через завантажувальну лійку.
- 2 Після півгодини морозиво можна буде подавати до столу. Вимкніть кухонну машину.
- 3 Щоб зняти щиток від бризок, потягніть за напрямні, що з краю завантажувальної лійки, вгору та від'єднайте щиток від перехідного кільця.
- 4 Від'єднайте задню частину щитка.
- 5 Якщо ви не збираєтеся куштувати морозиво або шербет одразу після приготування, покладіть його до відповідного контейнеру та поставте до морозильної камери для зберігання.

Поради та рекомендації щодо безпечної та успішної експлуатації насадки-морозивниці

- Перед використанням морозильної чаші її потрібно помістити в морозильну камеру з температурою -18 °C на час від 24 до 48 годин. Час заморожування залежить від потужності вашої морозильної камери.

- Найліпше, коли чашу помістити вертикально у верхній або нижній шухляді морозильної камери.
 - Для досягнення кращих результатів охолодьте інгредієнти в холодильнику протягом 2 годин, перед тим як покласти їх у чашу.
 - Суміш для морозива чи шербету має бути рівномірною, без грудок, тоді її можна наливати в морозильну чашу.
 - Не вимикайте кухню машину, доки морозиво або шербет не будуть повністю готові.
 - Якщо через 45 хвилин суміш не досягла бажаної консистенції, вимкніть міксер, перекладіть морозиво чи шербет у підходящу посудину та помістіть у морозильну камеру, аж поки суміш не набуде потрібної консистенції.
 - Не використовуйте металеві приладдя, щоби дістати суміш з морозильної чаші.
 - Під час одного увімкнення можна приготувати не більше 1 літру морозива.
- Увага:-** Термін, який потрібен для того, щоби суміш добре заморозилася залежить від:
- маси та складу суміші.
Додавання алкоголю запобігатиме заморожуванню.
 - початкової температури суміші.
 - температури у приміщенні.

Обслуговування та ремонт

- Якщо з роботою дашого приладу виникають будь-які проблеми, перш ніж звернутися по допомогу, завітайте до сайту www.kenwoodworld.com.
- Пам'ятайте, що на прилад поширюється гарантія, що відповідає всім законним положенням щодо існуючої гарантії

та прав споживача в тій країні, де прилад був придбаний.

- При виникненні несправності в роботі приладу Kenwood або при виявленні будь-яких дефектів, будь ласка, надішліть або принесіть прилад в авторизований сервісний центр KENWOOD. Актуальні контактні дані сервісних центрів KENWOOD ви знайдете на сайті www.kenwoodworld.com або на сайті для вашої країни.
- Спроектовано та розроблено компанією Kenwood, Сполучене Королівство.
- Зроблено в Китаї.



ВАЖЛИВА ІНФОРМАЦІЯ ЩОСОВНО НАЛЕЖНОЇ УТИЛІЗАЦІЇ ПРОДУКТУ ЗГІДНО ІЗ ДИРЕКТИВОЮ ПРО УТИЛІЗАЦІЮ ЕЛЕКТРИЧНОГО ТА ЕЛЕКТРОННОГО ОБЛАДНАННЯ (WEEE)

Після закінчення терміну експлуатації не викидайте цей прилад з іншими побутовими відходами.

Віднесіть прилад до місцевого спеціального авторизованого центру збирання відходів або до дилера, який може надати такі послуги.

Рецепти

Нижче наведені деякі рецепти, що допоможуть вам ближче ознайомитися з роботою десертниці.

Ванільне морозиво

500 мл жирного молока
125 мл звичайних вершків для кави
1 чайні ложки ванільної есенції
3 яєчних жовтка
150 г цукрової пудри

- 1 Змішайте вершки, молоко та ванільну есенцію у каструлі та доведіть суміш до кипіння. Зніміть та залиште трошки охолонути.
- 2 Тим часом візьміть велику чашу та збивайте жовтки з цукром, доки не отримаєте густу білу суміш.
- 3 Постійно помішуючи, налийте отриману суміш з молока та вершків у чашу зі збитими жовтками та цукром. Переконайтеся, що цукор розчинився повністю.
- 4 Знову перелійте отриману суміш до каструлі, а потім варіть на маленькому вогні, не забуваючи постійно перемішувати, доки суміш не почне налипати на ложку.
- 5 Залиште суміш ретельно охолонути.
- 6 Після цього перелійте її до десертниці та перемішуйте, доки не отримаєте тверду масу (приблизно протягом 30 хвилин).

Варіанти:-

Морозиво з шоколадом –замість вершків візьміть 100 г звичайного шоколаду, який слід завчасно розтопити на паровій бані.

Морозиво з горіхами - додайте 100 г подрібнених горіхів до морозива перед подаванням до столу.

Полуничне морозиво

400 г зрілої полуниці
200 мл подвійних вершків
75 г цукрової пудри
сік ½ лимона

- 1 Розімніть полуниці до консистенції пюре.
- 2 Перемішайте цукор, вершки та сік лимона з полуничним пюре.
- 3 Поставте суміш до холодильнику, щоб вона охолонула.
- 4 Після цього перелійте суміш до десертниці та перемішуйте, доки не отримаєте тверду масу.

Варіанти:-

Замість полуниці можна використовувати будь-який фрукт м'якої текстури. Солодкість суміші залежить від фрукта, який ви використовуєте, тому не забувайте пробувати суміш на солодкість перед тим, як ставити її до морозильної камери.

Ванільне морозиво без тваринного молока

1 пляшанка кокосового молока 400 г
200 мл соєвого молока
150 г сиропу з агави
2 чайні ложки ванільного екстракту

- 1 Помістіть усі інгредієнти в чашу та перемішайте.
- 2 Охолодіть суміш у холодильнику.
- 3 Коли суміш охолоне, перелійте її в морозивницю та перемішайте до отримання однорідної маси.

Манговий шербет

М'якоть 3 великих манго (приблизно 550 г)

Сік з 1 лайма

175 г цукрової пудри

175 мл води

- 1 Помістіть м'якоть манго в комбайн або міксер.
- 2 Додайте воду, цукор і сік лайма.
- 3 Перемішайте до отримання однорідної маси та розчинення цукру.
- 4 Охолодьте суміш у холодильнику.
- 5 Коли суміш охолоне, перелийте її в морозивницю та перемішайте до отримання однорідної маси.

Йогуртове морозиво

375 г густих вершків

375 г натурального жирного йогурту

75 г цукрової пудри

- 1 Помістіть усі інгредієнти в глечик і перемішайте до однорідності.
- 2 Помістіть суміш у холодильник для охолодження.
- 3 Коли суміш охолоне, влийте її у морозильну чашу і перемішайте до затвердіння.

آيس كريم الزبادي

٣٧٥ جرام قشدة مركزة

٣٧٥ جرام زبادي طبيعي كامل الدسم

٧٥ جرام سكر ناعم

- ١ ضعي جميع المكونات في وعاء واخلطيهما حتى الحصول على مزيج ناعم.
- ٢ ضعي المزيج في الثلاجة ليبرد.
- ٣ عندما يبرد المزيج، قومي بصبه في ملحق تحضير الحلويات المجمدة واخلطيه حتى يتماسك.

مقترحات وصفات التحضير

فيما يلي بعض من مقترحات وصفات التحضير لمساعدتك في التعرف على جهاز تحضير الحلويات المجمدة.

آيس كريم الفانيلا

- ١ اهرسي الفراولة.
- ٢ اخلطي السكر والكريمة وعصير الليمون مع مهروس الفراولة.
- ٣ ضعي الخليط داخل الثلاجة ليبرد.
- ٤ عندما يبرد الخليط، صبيه في جهاز تحضير الحلويات المجمدة واخلطيه لحين الحصول على قوام صلب.

تنوعات التحضير:-

يمكن استبدال الفراولة بأية فاكهة أخرى لها نفس القوام اللين. حلاوة الخليط تعتمد على الفاكهة المستخدمة، لذلك تحقق من حلاوة الخليط قبل التجميد.

آيس كريم الفانيلا الخالي من منتجات الألبان

- ١ ٤٠٠ × ١ جرام حليب جوز الهند
- ٢ ٢٠٠ مل حليب الصويا
- ٣ ١٥٠ جرام شراب أغاف
- ٤ ٢ ملعقة شاي خلاصة الفانيلا
- ١ اضيفي جميع المكونات في وعاء وامزجيهما.
- ٢ ضعي المزيج في الثلاجة ليبرد.
- ٣ عندما يبرد المزيج، اسكبيه في ملحق تحضير الحلويات المجمدة وامزجيه إلى أن يتماسك.

سوربيه المانجو

- ١ لحم ٣ حبات مانجو كبيرة (حوالي ٥٥٠ جرام)
- ٢ عصير ١ ليمونة
- ٣ ١٧٥ جرام سكر ناعم
- ٤ ١٧٥ مل ماء

- ١ ضعي المانجو في ملحق تحضير الطعام أو المازج.
- ٢ اضيفي الماء والسكر وعصير الليمون.
- ٣ امزجي إلى أن يصبح المزيج ناعمًا ويذوب السكر.
- ٤ ضعي المزيج في الثلاجة ليبرد.
- ٥ عندما يبرد المزيج، اسكبيه في ملحق تحضير الحلويات المجمدة وامزجيه إلى أن يتماسك.

- ١ ٥٠٠ مل حليب كامل الدسم
- ٢ ١٢٥ مل كريمة
- ٣ ٥ مل (١ ملعقة صغيرة) نكهة الفانيلا
- ٤ ٣ صفار بيضات
- ٥ ١٥٠ جرام سكر بودرة
- ١ ضعي الكريمة والحليب ونكهة الفانيلا في مقلاة واجعلي درجة الحرارة تصل إلى ما يقرب من درجة الغليان، اتركي الخليط ليبرد قليلاً.
- ٢ في هذه الأثناء، اخفقي صفار البيض مع السكر في إناء كبير لحين الحصول على قوام كثيف ولون باهت.

- ٣ مع التقليب المستمر، صبي خليط الحليب والكريمة إلى مخفوق البيض والسكر. تأكدي من ذوبان السكر تماماً.
- ٤ أعيدي الخليط إلى المقلاة وعلى درجة حرارة منخفضة جداً. استمري في التقليب إلى أن يبدأ الخليط في تغطية الجانب الخلفي من الملعقة.
- ٥ اتركي الخليط ليبرد تماماً.
- ٦ صبي الخليط داخل جهاز تحضير الحلويات المجمدة واخلطيه لحين الحصول على قوام صلب (حوالي ٣٠ دقيقة).

تنوعات التحضير:-

الشوكولاتة - يمكنك الاستغناء عن الكريمة واستبدالها بالشوكولاتة الخام ١٠٠ جرام والتي تم إذابتها في حمام مائي في مقلاة بداخلها ماء عند درجة الغليان.

المكسرات - يمكنك إضافة ١٠٠ جرام من المكسرات المفرومة إلى خليط الآيس كريم قبل التقديم مباشرة.

لاستخدام ملحق تحضير الحلويات المجمدة

راجعى الرسوم التوضيحية من **M** إلى **O**

- 1 شغلي على السرعة المنخفضة ثم استخدمى الأنبوب المائل لسكب المزيج في الإناء.
- 2 يجب أن يكون الأيس كريم جاهزاً للتقديم بعد حوالي نصف ساعة. أوقفى تشغيل جهاز المطبخ المتكامل.
- 3 لإزالة واقي الرذاذ، استخدمى الأداة الموجودة على جانب أنبوب الصب المائل للضغط لأعلى وفكي الجزء الأمامي من واقي الرذاذ من حلقة الهيائى.
- 4 فكي الجزء الخلفي من واقي الرذاذ.
- 5 إذا لم يتم استخدام الأيس كريم أو السوربيه على الفور، ضعى المزيج في وعاء مناسب وخزنه في الفريزر حتى الحاجة إليه.

نصائح وإرشادات للتشغيل الآمن والناجح لملحق تحضير الحلويات المجمدة

- يجب وضع إناء التجميد في فريزر يعمل في درجة حرارة ١٨- درجة مئوية أو أقل لمدة تتراوح بين ٢٤-٤٨ ساعة قبل الاستخدام. يعتمد وقت التجميد على كفاءة الفريزر.
- للحصول على أفضل أداء، احفظى الإناء إما في الدرج العلوي أو السفلي للفريزر في وضع رأسي.
- للحصول على أفضل النتائج، بردي كل المكونات لمدة ساعتين في التلاجة قبل إضافتها إلى الإناء.
- تأكدى من أن الأيس كريم أو مزيج السوربيه ناعماً وخالياً من التكتل قبل سكه في إناء التجميد.
- لا تغلقى جهاز المطبخ المتكامل إلى أن يصبح الأيس كريم أو العصير جاهزاً.
- إذا لم يصل المزيج إلى القوام المطلوب بعد مرور ٤٥ دقيقة، أوقفى تشغيل جهاز المطبخ المتكامل وضعى الأيس كريم أو السوربيه في وعاء مناسب وضعىه في الفريزر إلى أن يتم تجميده بالقوام المطلوب.
- لا تستخدمى الأدوات المعدنية لإزالة المزيج من إناء التجميد.
- يمكن إنتاج ما يصل إلى ١ لتر من الأيس كريم بنجاح في كل جلسة تحضير.
- يرجى الملاحظة:- طول الفترة الزمنية المطلوبة لتجميد الخليط تعتمد على:
 - كمية ومكونات الخليط. إضافة الكحول إلى الخليط ستحول دون التجميد.
 - درجة حرارة الخليط الأصلية.
 - درجة حرارة الغرفة.

الصيانة ورعاية العملاء

- في حالة مواجهة أية مشكلة متعلقة بتشغيل الجهاز، قبل الاتصال لطلب المساعدة: راجعى موقع الويب. www.kenwoodworld.com
- يرجى الملاحظة بأن جهازك مشمول بضمان، هذا الضمان يتوافق مع كافة الأحكام القانونية المعمول بها والمتعلقة بحقوق الضمان والمستهلك في البلد التي تم شراء المنتج منها.
- في حالة تعطل منتج Kenwood عن العمل أو في حالة وجود أي عيوب، فيرجى إرساله أو إحضاره إلى مركز خدمة معتمد من KENWOOD. للحصول على معلومات محدثة حول أقرب مركز خدمة معتمد من KENWOOD، يرجى زيارة موقع الويب www.kenwoodworld.com أو موقع الويب المخصص لبلدك.
- تمت الأعمال الهندسية والتصميم من قبل شركة Kenwood في المملكة المتحدة.
- صنع في الصين.



معلومات هامة هو الكيفية الصحيحة للتخلص من المنتج وفقاً لتوجيهات الاتحاد الأوروبي المتعلقة بنفايات المعدات الكهربائية والإلكترونية (WEEE)

في نهاية العمر التشغيلي للجهاز، يجب عدم التخلص من الجهاز في نفايات المناطق الحضرية. بل يجب أخذه إلى مركز تجميع خاص بجهة محلية متخصصة في التخلص من هذه النفايات أو إلى تاجر يقدم هذه الخدمة.

حلقة مهائى الإناء

- يمكن تفكيك حلقة مهائى الإناء لتنظيفها.
- أزيلى الختم من حلقة المهائى.
- اغسلها باليد أو فى غسالة الأطباق.
- بعد الغسل، ضعي مرة أخرى على حلقة المهائى.

استخدمى جهاز تحضير الحلويات المجمدة لتحضير الأيس كريم والشربات بنكهات مختلفة.

• يتوافق هذا الجهاز مع تنظيمات الاتحاد الأوروبي 2004/1935 المتعلقة بالمواد والأجسام المتلامسة مع الأطعمة.

٤ مع الضغط على الجزء العلوي من ذراع التحريك لأسفل، أديري صامولة القفل في اتجاه عقارب الساعة لتثبيتها في مكانها. وللتفكيك، أعكسي الإجراء السابق.

لتجميع حلقة مهائى الإناء

راجعى الرسوم التوضيحية من **E** إلى **F** كل ملحق مزود بختمين من ختم حلقة المهائى. يرجى التأكد من تركيب الختم الصحيح قبل استخدام الملحق.

ختم حلقة المهائى (١) (أسود)

ختم حلقة المهائى (ب) (رمادي)

بالنسبة لأجهزة **KVL65** و **KVL85** و **KWL90**، استخدمى الختم (ب)، وبالنسبة لجميع الطرازات الأخرى، استخدمى الختم (١) (يرجى ملاحظة أنه سيتم تزويد حلقة المهائى بالختم (ب)).

- ١ ضعي الختم المطاطي على حلقة المهائى بحيث تكون الحافة السميكة في الأعلى.
- ٢ لتجميع الختم بشكل صحيح، قومي بمحاذاة المصدات المطاطية الموجودة على الختم المطاطي مع القواطع الموجودة على حلقة المهائى.

لتجميع ملحق تحضير الحلويات المجمدة

راجعى الرسوم التوضيحية من **G** إلى **L**

- ١ قبل استخدام الملحق، أزيلى الواقي الحراري/واقي الرأس وواقي الرذاذ الذين تم تركيبهم بالفعل.
- ٢ ركبى مجموعة حلقة المهائى في إناء الخلط عن طريق الضغط لأسفل للتثبيت.
- ٣ أضيفي إناء التجميد مباشرة من الفريزر. قومي بمحاذاة الأدلة الموجودة في إناء التجميد مع الفتحات الموجودة في حلقة المهائى. أسقطي إناء التجميد في مكانه.
- ٤ ملاحظة: لا يمكن تركيب واقي الرذاذ إذا لم يتم تركيب إناء التجميد بشكل صحيح.
- ٤ أدخلى ذراع التحريك. (تأكدى من أن الجزء العلوي من ذراع التحريك لا يصطدم بمقبس أداة الإناء في جهاز المطبخ المتكامل).
- ٥ ركبى واقي الرذاذ وادفعيه لأسفل لتثبيته في مكانه.

قبل استخدام الجهاز للمرة الأولى

- ١ اغسلى الأجزاء المسموح بغسلها: راجعى قسم «التنظيف».
- ٢ ضعي إناء التجميد في الفريزر قبل التحضير بأربعة وعشرين ساعة.
- ٣ حضري خليط الأيس كريم أو الشربات (راجعى قسم أفكار وصفات التحضير). اتركي الخليط ليبرد داخل الثلاجة إذا كانت هناك حاجة إلى ذلك.

مفتاح الرسم التوضيحي

- ① واقي الرذاذ
- ② مجموعة ذراع التحريك
- ③ الجزء العلوي من ذراع التحريك
- ④ صامولة القفل
- ⑤ الزنبرك
- ⑥ الجزء السفلي من ذراع التحريك

⑥ إناء التجميد

مجموعة حلقة المهائى

- ⑦ حلقة المهائى
- ⑧ A - ختم حلقة المهائى
- B - ختم حلقة المهائى

لتجميع ذراع التقليل

راجعى الرسوم التوضيحية من **A** إلى **D**

- ١ أسقطي الزنبرك في الجزء السفلي من ذراع التحريك.
- ٢ حركي صامولة القفل على الجزء العلوي من ذراع التحريك. لفي في اتجاه عقارب الساعة إلى أن يستقر في موضعه.
- ٣ ضعي الجزء العلوي من ذراع التحريك فوق الزنبرك واضغطي لأسفل.

- لا تستخدمى الأدوات المعدنية لإزالة المزيغ من إناء التجميد لأنها قد تخذش طلاء الإناء.
- راجعي كتاب التعليمات الرئيسي لجهاز المطبخ المتكامل لمعرفة المزيد من تحذيرات السلامة.

التنظيف

- قومي دائماً بإيقاف تشغيل الجهاز وفصله قبل إزالة الملحق من جهاز المطبخ المتكامل.

إناء التجميد

- اتركي إناء التجميد يصل إلى درجة حرارة الغرفة قبل محاولة التنظيف. يمكن تنظيف جميع أجزاء ملحق تحضير الحلويات المجمدة بالماء الساخن والصابون.
- جففي جيداً. فقد يؤدي عدم تجفيف إناء التجميد قبل وضعه في الفريزر إلى تكوين طبقة من الثلج تمنع دوران المضرب.
- لا تغسلي إناء التجميد في غسالة الأطباق.
- يوصى بتخزين إناء التجميد في كيس بلاستيكي في الفريزر بحيث يكون دائماً جاهزاً للاستخدام.
- احفظي إناء التجميد في وضع رأسي في الفريزر، وإلا فقد يؤثر ذلك على الأداء.

واقي الرذاذ وحلقة مهائى الإناء

- اغسلي باليد، ثم جففي جيداً أو اغسلي في غسالة الأطباق.

مجموعة ذراع التحريك

- يمكن تفكيك مجموعة ذراع التحريك لتنظيفها.
- لتفكيك مجموعة ذراع التحريك، أديري صامولة القفل عكس اتجاه عقارب الساعة وافصلي الجزء العلوي من ذراع التحريك والزنبرك من أسفل ذراع التحريك.
- اغسلي مجموعة ذراع التحريك يدوياً ثم جففيها تماماً، أو يمكن بدلاً من ذلك غسل مجموعة ذراع التحريك في غسالة الأطباق.
- بعد الغسيل، تأكدي من جفاف ذراع التحريك تماماً قبل إعادة تجميعه.

لسلامتك

- اقرئي التعليمات التالية واحتفظي بها في المتناول للاستخدامات المستقبلية المرجعية.
- أزيلتي مكونات التغليف وأية ملصقات.
- يجب تشغيل الجهاز قبل إضافة مزيج الآيس كريم أو السوربيه، لمنع المزيغ من التجمد على الفور داخل الإناء.
- افصلي الجهاز عن مصدر التيار الكهربائي قبل تركيب وفك الأجزاء وقبل التنظيف.
- لا تدخلتي أصابعك أو أدوات المائدة داخل الأنبوب المائل.
- لا تلمسي الأجزاء المتحركة.
- تأكدي دائماً من نظافة جميع العناصر قبل تحضير الآيس كريم أو الشربات.
- لا تجمدي الآيس كريم المذاب الثلج عنه جزئياً أو جزئياً.
- يجب استهلاك أي آيس كريم أو شربات يحتوي على مكونات نيئة خلال أسبوع. أفضل مذاق للآيس كريم عندما يكون طازجاً. لذلك ننصحك بعدم تحضير كمية لفترة طويلة مقبلة.
- لا يجب تقديم الآيس كريم المحتوي على بيض نيء للأطفال والسيدات الحوامل وكبار السن.
- لتجنب حدوث حروق التجميد. تأكدي دائماً من حماية يديك جيداً عند التعامل مع جهاز تحضير الحلويات المجمدة وخاصة عند إخراجها من الفريزر.
- إذا بدأ محللول التجميد في التسرب من جهاز تحضير الحلويات المجمدة فتوقفي عن استخدامه. محللول التجميد غير سام.
- توخي الحظر حتى لا تنحشر أصابعك عند خفض رأس الخلاط.
- أزيلتي ذراع التحريك وواقِي الرذاذ وحلقة المهائِي قبل وضع إناء التجميد في الفريزر.

Kenwood Ltd

New Lane
Havant
Hampshire
PO9 2NH

kenwoodworld.com

© Copyright 2021 Kenwood Limited. All rights reserved



5720002173/1