

iQ300, Four intégrable, 60 x 60 cm, Inox HB574ABR3F



A+



- ✓ activeClean® : votre four se nettoie automatiquement grâce au nettoyage pyrolyse.
- ✓ Pour des résultats de cuisson parfait - 10 programmes automatiques cookControl10
- ✓ Air pulsé 3D Plus : une répartition homogène de la chaleur sur trois niveaux, pour des résultats exceptionnels.
- ✓ Une option écologique pour un nettoyage rapide de votre four – humidClean.
- ✓ Votre four atteint plus rapidement la température souhaitée - Préchauffage rapide

Design: Encastrable
 Système de nettoyage intégré: Pyrolyse + Hydrolyse
 Niche d'encastrement: 585-595 x 560-568 x 550 mm
 Dimensions appareil H x L x P: 595x594x548 mm
 Dimensions du produit emballé: 675 x 660 x 690 mm
 Matériau du bandeau: Verre
 Matériau de la porte: Verre
 Poids net: 35.5 kg
 Volume utile du four: 71 l
 Modes de cuisson: Gril grande surface, Chaleur tournante douce, Chaleur tournante, Convection naturelle, Position pizza, Chaleur de sole, Gril chaleur tournante
 Contrôle de température: Electronique
 Nombre de lampe(s): 1
 Longueur du cordon électrique: 120.0 cm
 Code EAN: 4242003956243
 Nombre de cavités - (2010/30/CE): 1
 Classe d'efficacité énergétique: A+
 Energy consumption per cycle conventional (2010/30/EC): 0.94 kWh/cycle
 Energy consumption per cycle forced air convection (2010/30/EC): 0.69 kWh/cycle
 Indice de classe énergétique - NOUVEAU (2010/30/CE): 81.2 %
 Puissance de raccordement: 3600 W
 Intensité: 16 A
 Tension: 220-240 V
 Fréquence: 50; 60 Hz
 Type de prise: Fiche cont.terre/Gard.fil ter.
 Accessoires inclus: 1 x grille, 1 x lèchefrite pour pyrolyse

1 x grille, 1 x lèchefrite pour pyrolyse

AOVG9MC00S ; HZ327000 PIERRE A PAIN, HZ32WA00 ; HZ530000 2 DEMI LECHEFRITES, HZ531010 ; HZ532010 ; HZ538000 CLIP RAIL 1 NIVEAU, HZ617000 PLAT A PIZZA, HZ629070 LECHEFRITE PERFOREE POUR AIRFRY, HZ631070 ; HZ632070 Lèchefrite, HZ633001 Couvercle pour poêle professionnelle, HZ633070 PLAT ULTRA PROFOND, HZ633073 Plat ultra profond, HZ634000 ; HZ636000 LECHEFRITE EN VERRE, HZ638000 CLIPRAIL STANDARD, HZ66X650 Accessory, HZ915003 PLAT A ROTIR EN VERRE 5,4 L, HZG0AS00 Câble de raccordement 3m



iQ300, Four intégrable, 60 x 60 cm, Inox HB574ABR3F

Type de four/Modes de cuisson

- 7 modes de cuisson : air pulsé 3D, convection naturelle, gril air pulsé, gril grande surface, position pizza, chaleur de sole, hotAir doux
- Préchauffage rapide

Design :

- Ecran LED affichage rouge
- Poignée inox
- Cavit  interne en noir diamant
- Int rieur de porte plein verre
- Nous vous recommandons de choisir des produits compl mentaires dans la m me gamme : iQ300, afin d'assurer une combinaison optimale de vos appareils encastr s.

Nettoyage :

- Nettoyage Pyrolyse
- humidClean (nettoyage par hydrolyse)

Confort d'utilisation

- EasyClock : Programmateur  lectronique
- Monobouton central
- cookControl : recettes pr programm es
- 10 programmes automatiques
- D part automatique
- Contr le optique de la mont e en temp rature
-  clairage halog ne
- Ventilateur de refroidissement

S curit 

- Porte froide 4 vitres
- Porte froide
- Faible temp rature de porte lors de la pyrolyse
- Verrou de porte  lectronique, S curit  enfants, coupure automatique du four

Supports d'enfournement / Syst me d'extraction:

- Nombre de niveaux de rack : 5
- Rails t lescopiques en option

Accessoires inclus :

- grille, l chefrite

Donn es techniques :

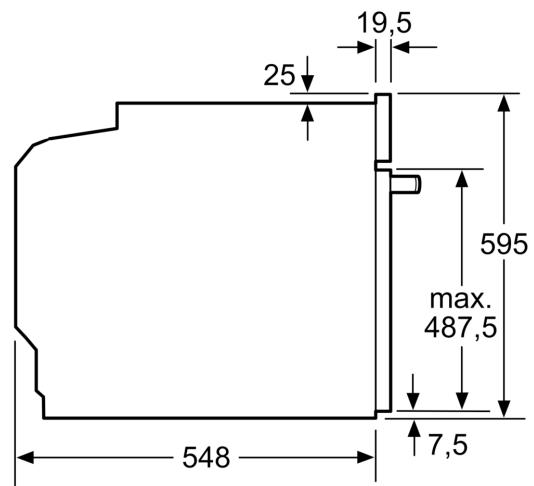
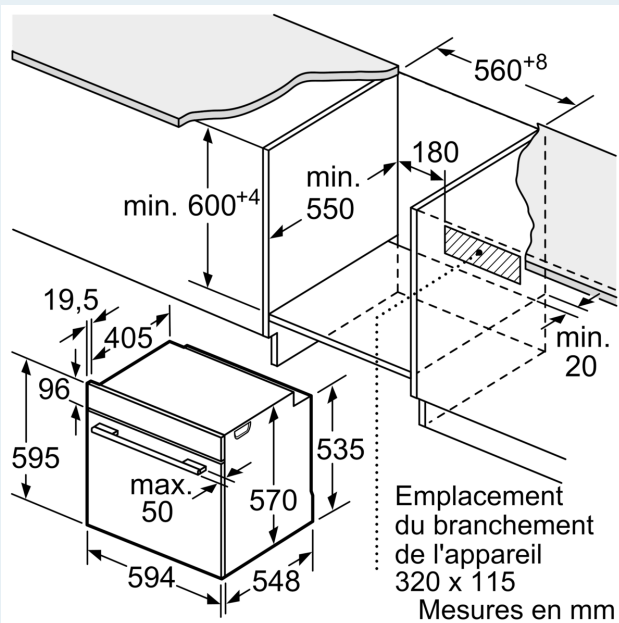
- Volume 71 l
- R glage de temp rature : 50  C - 275  C
- C ble de raccordement : 120 cm
- Puissance totale de raccordement : 3.6 kW
- Tension nominale : 220 - 240 V

Dimensions:

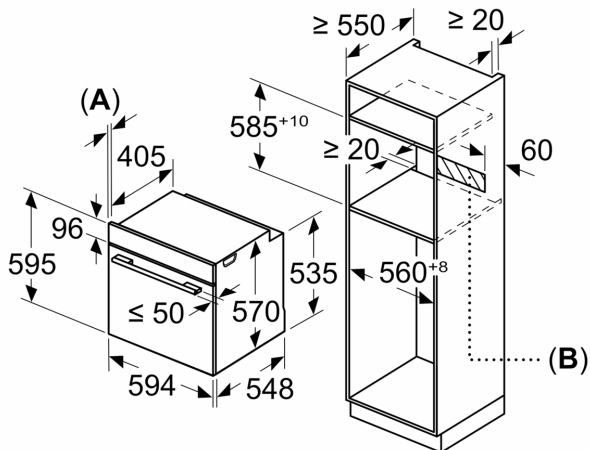
- Dimensions d'encastrement (HxLxP): 560 mm - 568 mm x 585 mm - 595 mm x 550 mm
- Dimensions appareil (HxLxP): 595 x 594 x 548 mm
- Veuillez vous r f rer aux dimensions d'encastrement indiqu es dans

le plan d'installation.

**iQ300, Four intégrable, 60 x 60
cm, Inox
HB574ABR3F**

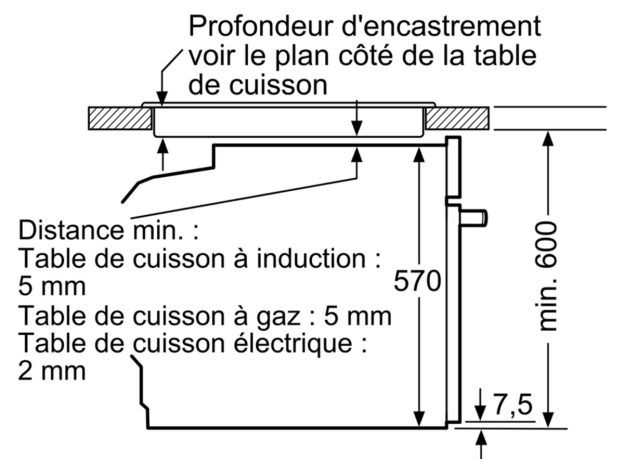


Mesures en mm



A: 19,5 mm
B: Espace pour le raccordement de
l'appareil 320 x 115 mm

Montage avec une table de cuisson.



Mesures en mm