



**Série 4, Réfrigérateur 5 portes
congélateur en bas, 183 x 91 cm
KFN96VPEA**



Le réfrigérateur avec VitaFresh : refroidit très efficacement - grâce au compartiment de refroidissement, vos fruits et légumes restent frais plus longtemps.

- **NoFrost**: Plus besoin de dégivrer votre congélateur.
- **Taille XXL** : offre un très large espace pour vos aliments.
- **BigBox** : compartiment pour les grands produits surgelés.
- **VitaFresh** : Garde vos aliments frais grâce au contrôle de l'humidité et de la température.
- **Eclairage LED** : éclairage uniforme de votre réfrigérateur, sans éblouissement.

Données techniques

Classe d'efficacité énergétique:	E
Consommation énergétique annuelle moyenne en kWh/an:	333
Somme des volumes des compartiments de congélation:	200
Somme des volumes des compartiments pour denrées hautement périssables:	405
Émissions de bruit acoustique dans l'air:	38
Classe d'émissions de bruit acoustique dans l'air:	C
Type de construction:	Pose libre
Porte habillable:	impossible
Largeur appareil (mm):	910
Profondeur appareil (mm):	731
Poids net (kg):	118,162
Intensité (A):	10
Charnière de porte:	Gauche et droite
Tension (V):	220-240
Fréquence (Hz):	50-60
Certificats de conformité:	CCC
Longueur du cordon électrique (cm):	240
Autonomie en cas de coupure de courant (h):	15
Nombre de compresseurs:	1
Nombre de circuit de froid:	1
Ventilateur dans le compartiment réfrigérateur:	Oui
Porte réversible:	non
Nombre de clayettes réglables dans le réfrigérateur:	2
Clayettes spéciales bouteille:	non
Type d'installation:	N/A
Type de charnière:	Charnière plate



4 242005 264568



Série 4, Réfrigérateur 5 portes congélateur en bas, 183 x 91 cm KFN96VPEA

Le réfrigérateur avec VitaFresh : refroidit très efficacement - grâce au compartiment de refroidissement, vos fruits et légumes restent frais plus longtemps.

INFORMATIONS TECHNIQUES

- Dimensions (H x L x P) : 183 x 91 x 73.1 cm
- Classe climatique : SN-T
- Niveau sonore : 38 DB, classe d'efficacité sonore : Classe sonore_Eu19: C
- 4 roues pour un transport facile, dont 3 ajustables en hauteurs

Puissance et consommation

- Volume total : 605 l
- Classe d'efficacité énergétique Classe énergie_Eu19: E sur une échelle allant de A à G
- Consommation énergétique : 333 kWh/an
- NoFrost MultiAirflow

Design

- Portes métalliques argentées
- Intérieur avec finition métal

Confort et sécurité

- Régulation électronique avec affichage digital de la température
- Eclairage LED
- Dégivrage automatique dans le réfrigérateur
- Alarme sonore de porte ouverte
Alarme visuelle de porte de congélateur ouverte
- Filtre anti odeurs et antibactérien airFresh

REFRIGERATEUR

- Volume réfrigérateur : 405 l
- 3 clayettes en verre de sécurité (2 réglables en hauteur)
- 2 grands et 2 petits balconnets
- 1 compartiment crèmerie

Système de conservation

- 1 compartiment VitaFresh sur rails avec contrôle de l'humidité
 - les fruits et légumes restent frais et riches en vitamines plus longtemps
- 1 compartiment VitaFresh (0-3°C) : garde viandes et poissons frais 2 x plus longtemps

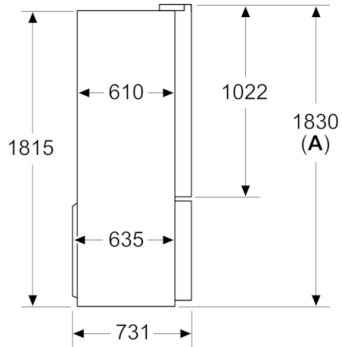
CONGELATEUR

- Volume congélateur : 200 l
- 6 tiroirs de congélation transparents
- Bac à glaçons
- Pouvoir de congélation : 13 kg en 24h
- Autonomie en cas de coupure électrique : 15 h



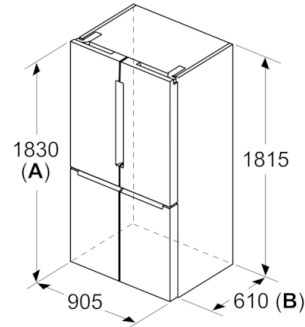
Série 4, Réfrigérateur 5 portes congélateur en bas, 183 x 91 cm KFN96VPEA

mesures en mm



A: La façade est réglable de 1830 à 1847, avec les pieds de nivellement avant entièrement déployés

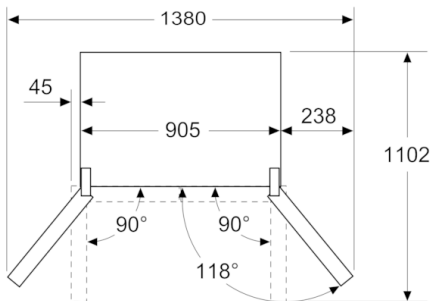
mesures en mm



A: La façade est réglable de 1830 à 1847, avec les pieds de nivellement avant entièrement déployés

B: Ajoutez 25 pour les entretoises fixes au dos

mesures en mm



mesures en mm

