

iQ300
LB55565 - argent métallique
Groupe d'extraction - 53 cm

C



Le groupe d'extraction# pour un montage invisible au-dessus de la table de cuisson.

- ✓ Les 618 m³/h de débit d'air en évacuation permettent de purifier l'air lors de la cuisson.
- ✓ L'éclairage économique associé à la technologie LED assure une visibilité optimale lors de la cuisson.
- ✓ La position en vitesse intensive permet d'augmenter le débit d'air en évacuation lorsque les émanations de cuisson sont particulièrement denses.
- ✓ Hotte extrêmement silencieuse avec seulement 56 dB(A) re 1 pW.

Équipement

Données techniques

Typologie : Traditionnel
 Certificats de conformité : CE, Eurasian, VDE
 Longueur du cordon électrique (cm) : 130
 Taille de la niche d'encastrement (mm) : 255mm x 500mm x 350mm
 Ecart min. par rapp. foyer él. : 650
 Ecart min. par rapp. foyer gaz : 650
 Poids net (kg) : 7,339
 Type de commandes : Mécanique
 Débit maximum d'aspiration d'air en évacuation : 363
 Débit de l'aspiration en Recyclage d'air position turbo : 395
 Débit maximum d'aspiration en recyclage d'air : 268
 Débit Aspiration d'air en évacuation position turbo : 618
 Nombre de lampes : 2
 Niveau sonore (dB(A) re 1 pW) : 56
 Diamètre du réducteur d'évacuation d'air : 120 / 150
 Matériau du filtre à graisses : Aluminium lavable
 Code EAN : 4242003838389
 Puissance de raccordement (W) : 206
 Intensité (A) : 10
 Tension (V) : 220-240
 Fréquence (Hz) : 50
 Type de prise : Fiche cont.terre/Gard.fil ter.
 Type de montage : Encastrable

Accessoires en option

LZ73050 FILTRE A CHARBON



4 242003 838389

iQ300

LB55565 - argent métallique

Groupe d'extraction - 53 cm

Équipement

Informations générales

- Classe d'efficacité énergétique: C*
- Consommation énergétique moyenne: 79.8 kWh/an*
- Classe d'efficacité ventilateur: D*
- Classe d'efficacité éclairage: A*
- Classe d'efficacité filtre à graisse: B*
- Niveau de bruit en fonctionnement normal: 56 dB*

Fonctionnement / Puissance:

- Fonctionnement en évacuation d'air ou en mode recyclage
- Pour le fonctionnement en mode recyclage, il est nécessaire d'adapter la hotte moyennant un filtre à charbon actif (accessoire)
- Extraction d'air DIN/EN 61591:
- fonctionnement normal: 362 m³/h
- position intensive: 618 m³/h
- Confort / Sécurité:
- 4 puissances d'aspiration dont une position intensive
- 2 moteurs

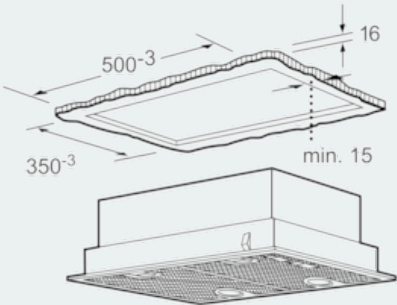
Commande à curseur

- Niveau sonore selon les normes EN 60704-3 et EN 60704-2-13 en évacuation:
- Fonctionnement normal 362 m³/h: 43 dB (A) ou 56 dB(A) re 1 pW
- Position intensive 618 m³/h: 55 dB(A) ou 68 dB(A) re 1 pW
- 2 filtre(s) métallique(s), lavable(s) au lave-vaisselle
- Eclairage du plan de travail: 2 x module LED
- Dimensions:
- Diamètre conseillé du tuyau d'évacuation pour un fonctionnement optimal de la hotte: Ø 150 mm (120 mm livré avec l'appareil)
- Dimensions appareil (HxLxP): 255 x 530 x 380 mm
- Dimensions d'encastrement (HxLxP): 255 x 500 x 350 mm
- Puissance de raccordement: 206 W
- avec clapet anti retour

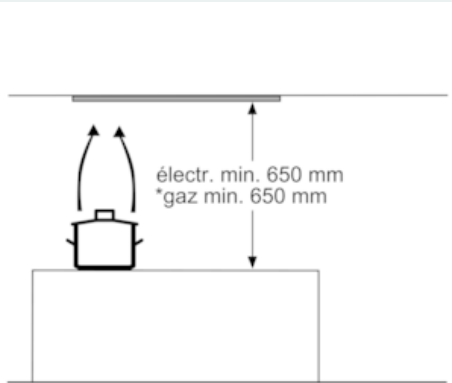
*Conformément au règlement délégué européen No 65/2014

iQ300
LB55565 - argent métallique
Groupe d'extraction - 53 cm

Dessins sur mesure

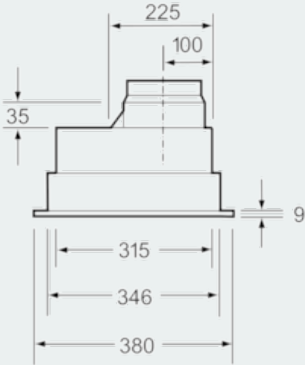


Mesures en mm

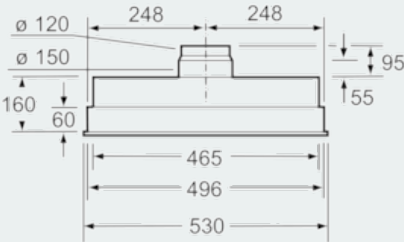


* en partant du bord supérieur du porte-casserole

Mesures en mm



Mesures en mm



Mesures en mm