

AT955HIX **TABLE INOX GAZ 90 CM**

Référence AT955HIX Couleur Inox EAN 8054187270000

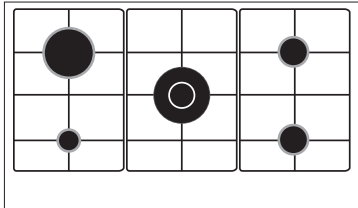
PERFORMANCES | 01

► 5 foyers gaz :

Triple couronne
3800 W

Semi-rapide
1750 W
Semi-rapide
1750 W

Rapide
3000 W
Auxiliaire
1000 W



► Puissance gaz totale : 11,3 kW

CONFORT D'UTILISATION | 02

- Commandes frontales par manettes
- Allumage une main

SÉCURITÉS | 03

- Sécurité gaz par thermocouples

ÉQUIPEMENT | 04

- 3 grilles en fonte
- Équipée pour le gaz naturel
- Injecteurs gaz butane/propane fournis

EN OPTION | 05

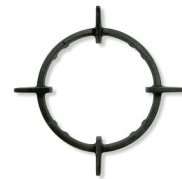
- Plancha en fonte - Réf. CR520
- Support wok traditionnel à fond rond en fonte
Réf. CR570



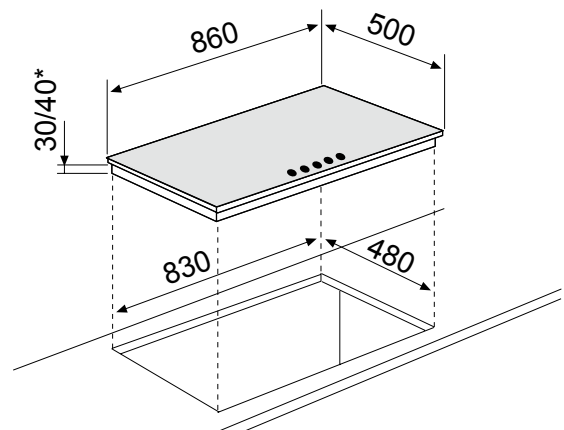
En option



CR520



CR570



* avec bornier

- Puissance électrique d'installation : 0,6 W
- < 1 A - 230 V - 50/60 Hz
- Cordon d'alimentation : 120 cm - Sans prise
- Joint d'étanchéité fourni

- Produit l x P : 860 x 500 mm
- Encastrement H x l x P : 30/40* x 830 x 480 mm
- Produit emballé H x l x P : 135 x 920 x 560 mm
- Poids net/brut : 16/17 kg