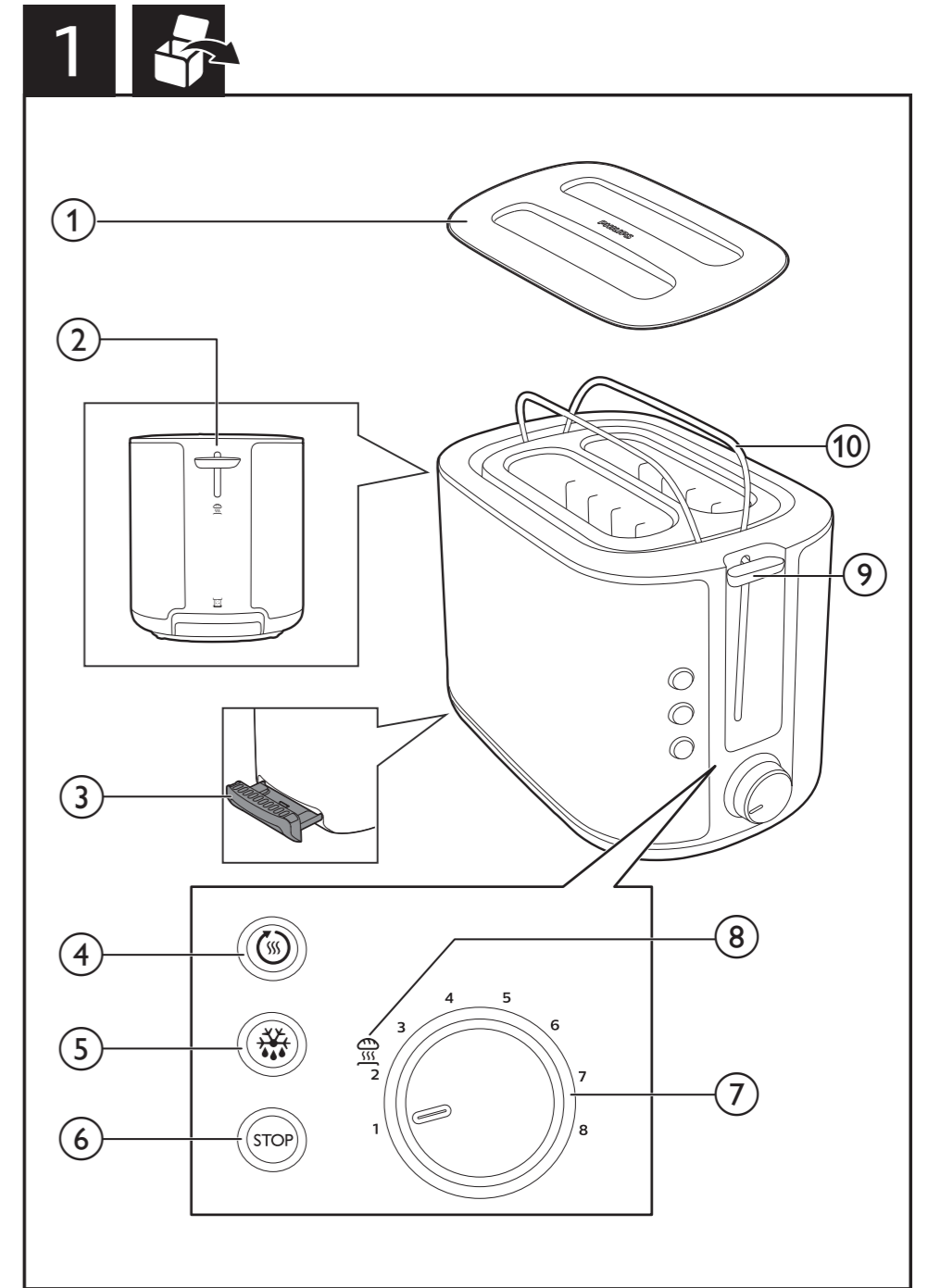
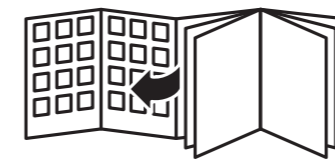
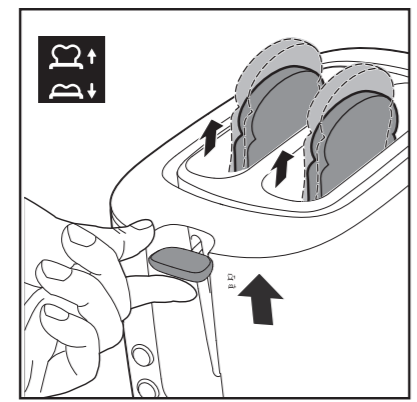
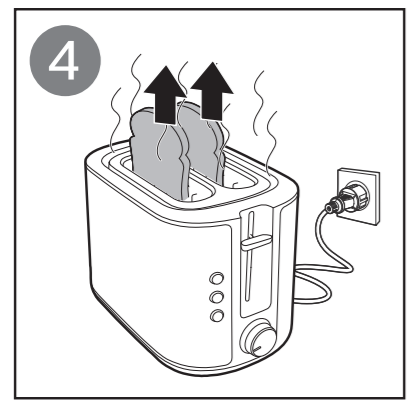
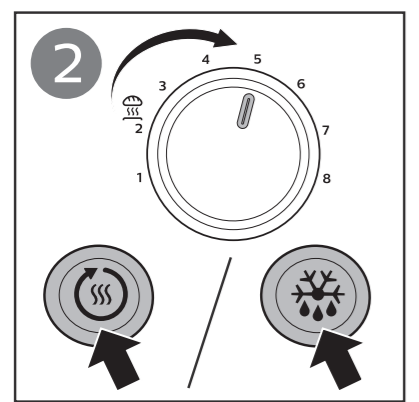
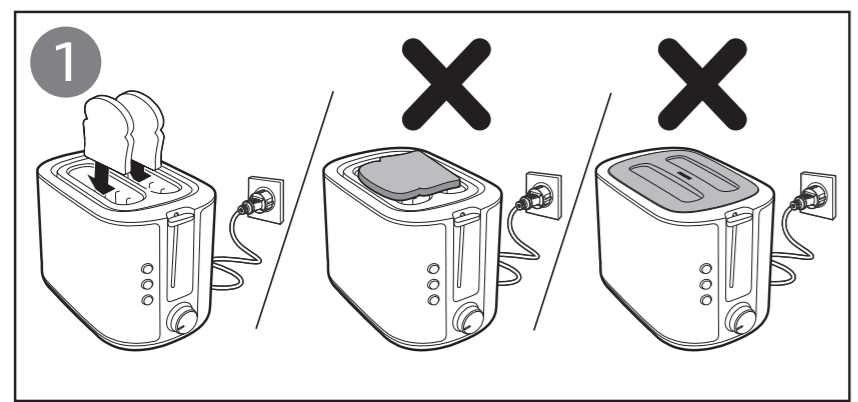




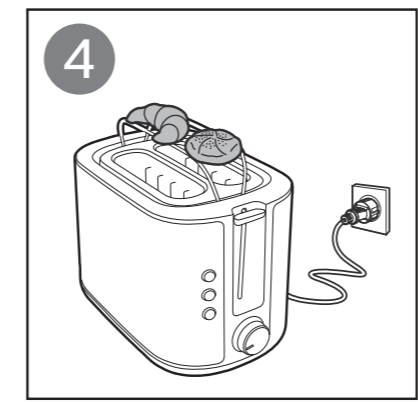
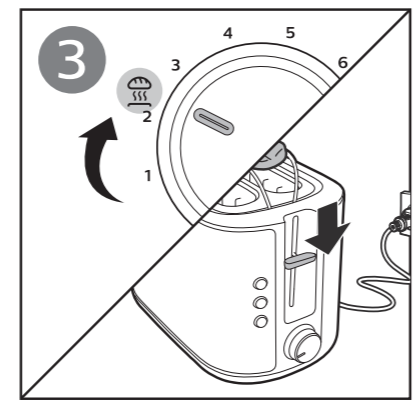
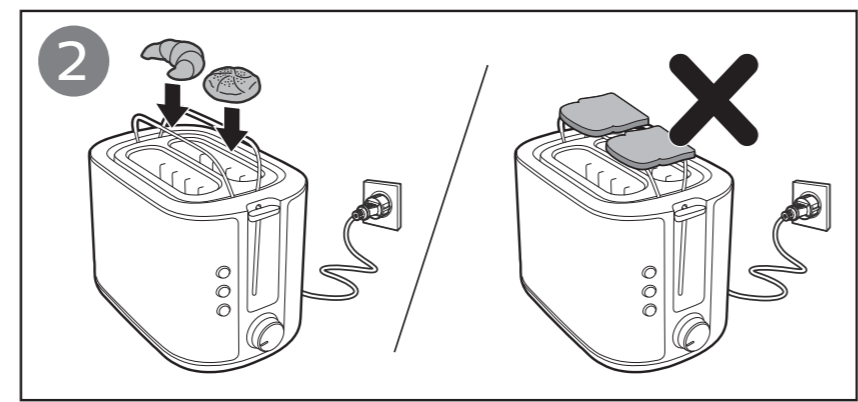
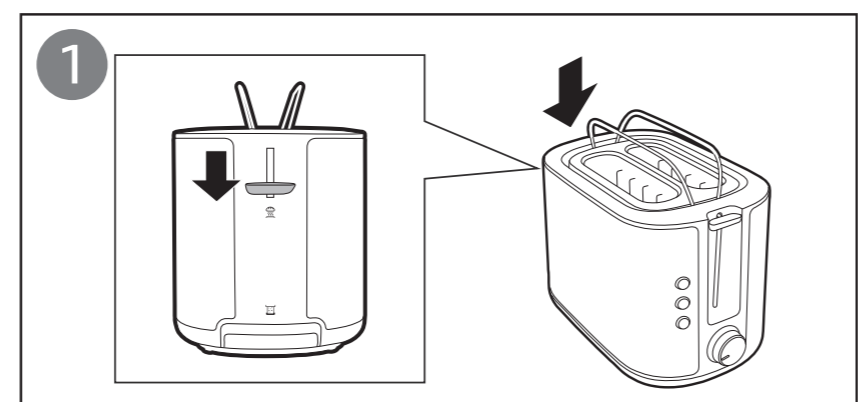
EN	User manual	7	NL	Gebruiksaanwijzing	32
DA	Brugervejledning	10	NO	Brukerhåndbok	36
DE	Benutzerhandbuch	13	PT	Manual do utilizador	39
ES	Manual del usuario	17	SV	Användarhandbok	43
FI	Käyttöopas	21	TR	Kullanım kılavuzu	46
FR	Mode d'emploi	24	52	راهنمای کاربر	FA
IT	Manuale utente	28	55	دليل المستخدم	AR



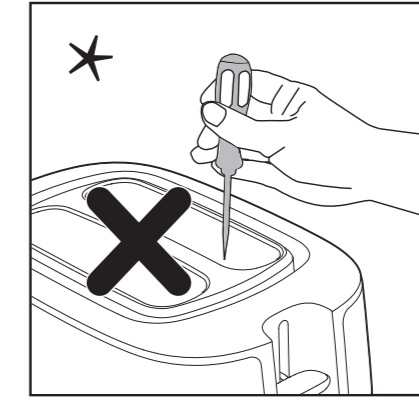
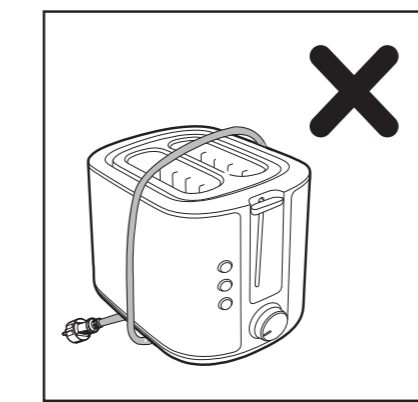
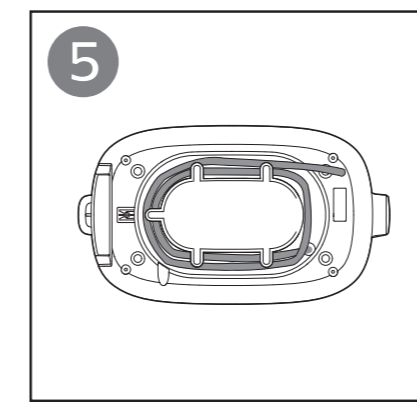
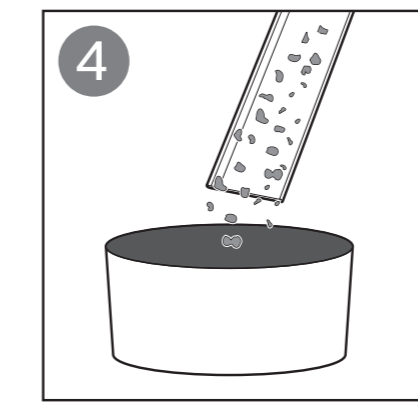
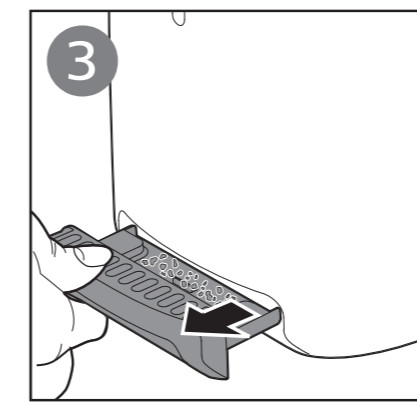
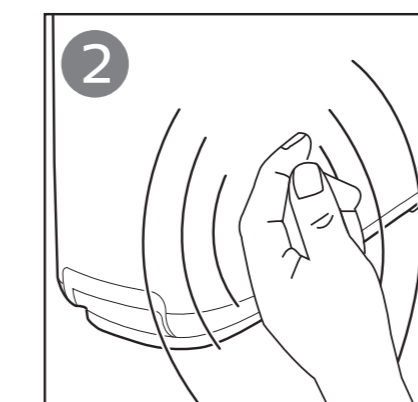
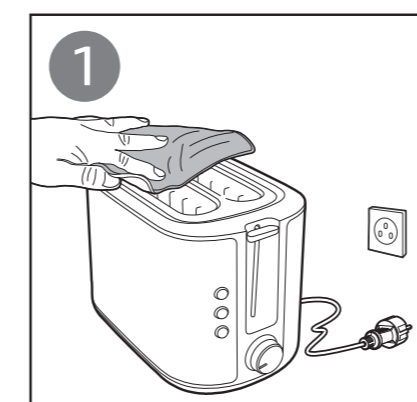
2



3



4



English
* Do not use any tool to clean the slot.

Dansk
* Brug ikke redskaber til rengøring af risten.

Deutsch
* Verwenden Sie kein Werkzeug zum Reinigen der Toastkammer.

Español
* No utilice ninguna herramienta para limpiar la ranura.

Suomi
* Älä käytä aukon puhdistamiseen työkalua.

Français
* N'utilisez pas d'outil pour nettoyer l'encoche.

Italiano
* Non utilizzare alcun utensile per pulire l'alloggiamento.

Nederlands
* Gebruik geen voorwerpen om de sleuf schoon te maken.

Norsk
* Ikke bruk verktøy for å rengjøre sporet.

Português
* Não utilize nenhum utensílio para limpar a ranhura.

Svenska
* Rengör inte facket med ett verktyg.

Türkçe
* Yuvayı temizlemek için herhangi bir araç kullanmayın.

العربية
* لا تستخدم أي أداة لتنظيف الفتحة.
فارسی
* از هیچ ابزاری برای تمیز کردن شیار استفاده نکنید.

- ① Dust cover (HD2651 only)
- ② Warming rack lever
- ③ Crumb tray
- ④ Reheating setting button
- ⑤ Defrosting setting button
- ⑥ Stop button
- ⑦ Browning control
- ⑧ Bun warming setting
- ⑨ Toasting lever
- ⑩ Warming rack

1 Important

Read this important information leaflet carefully before you use the appliance and save it for future reference.

Danger

- Never immerse the appliance in water.
- Do not insert oversized foods and metal foil packages into the toaster, as this may cause fire or electric shock.

Warning

- If the power cord is damaged, you must have it replaced by Philips, a service centre authorized by Philips or similarly qualified persons in order to avoid a hazard.
- This appliance can be used by children aged from 8 years and above and persons with reduced physical, sensory or mental capabilities or

lack of experience and knowledge if they have been given supervision or instruction concerning use of the appliance in a safe way and understand the hazards involved. Children shall not play with the appliance. Cleaning and user maintenance shall not be made by children unless they are older than 8 and supervised.

- Keep the appliance and its cord out of reach of children less than 8 years.
- To avoid the risk of fire, frequently remove crumbs from the crumb tray (see User Manual Chapter “Cleaning”).
- Do not operate the appliance under or near curtains or other flammable materials or under wall cabinets, as this may cause fire.
- Check if the voltage indicated on the bottom of the appliance corresponds to the local power voltage before you connect the appliance.
- Do not let the appliance operate unattended.

- Do not place the dust cover (HD2651 only) or any other object on top of the toaster when the appliance is switched on or when it is still hot, as this can cause damage or fire.
- Immediately unplug the toaster if fire or smoke is observed.
- This appliance is only intended for toasting bread. Do not put any other ingredients in the appliance.
- The appliance is not intended to be operated by means of an external timer or a separate remote control system.
- Do not wind the power cord around the toaster after use or during storage as this may damage the cord.

Caution

- The toaster is intended for household use only and may only be used indoors. It is not intended for commercial or industrial use.
- Only connect the appliance to an earthed wall socket.

- Do not let the power cord hang over the edge of the table or worktop on which the appliance stands.
- Always unplug the appliance after use.
- The warming rack is only intended for warming up rolls or croissants. Do not put any other ingredients on the warming rack, as this may lead to a hazardous situation.
- Do not hold the appliance upside down and do not shake it to remove the crumbs.

Electromagnetic fields (EMF)

This Philips appliance complies with all standards regarding electromagnetic fields (EMF). If handled properly and according to the instructions in this user manual, the appliance is safe to use based on scientific evidence available today.



This symbol on a product means that the product is covered by European Directive 2012/19/EU. Inform yourself about the local separate collection system for electrical and electronic products. Follow local rules and never dispose of the product with normal

household waste. Correct disposal of old products helps prevent negative consequences for the environment and human health.

2 Guarantee & service

If you need service or information or if you have a problem, please visit the Philips website at www.philips.com or contact the Philips Consumer Care Centre in your country (you can find its phone number in the worldwide

guarantee leaflet). If there is no Consumer Care Centre in your country, go to your local Philips dealer.

Before first use

Put the toaster in a properly ventilated room and select the highest browning setting. Let the toaster complete a few toasting cycles without bread in it. This burns off any dust and prevents unpleasant smells.

Toast, reheat, or defrost bread (fig.2)

Note:

- Do not operate the appliance without the crumb tray.
- Never force bread into toasting slots. Never toast bread slices that have been buttered. Take extra care when toasting breads that contain sugar, preserves, raisins or fruit bits, due to risk of overheating. Do not use bent, damaged or broken bread slices in your toaster as it may get jammed into the slot or stuck in the toasting chamber.

To toast bread, follow the steps 1, 2, 3, 4.

- Select a low setting (1-2) for lightly toasted bread.
- Select a high setting (6-8) for darkly toasted bread.

To reheat bread, press the reheating setting button (☺).

To defrost bread, press the defrosting setting button (☼).

Note:

- You can stop the toasting process and pop up the bread at any time by pressing the stop button (STOP) on the toaster.

Tip:

- You may use different browning settings when toasting different types of bread:
 - For dry, thin or stale bread, select a lower setting. This type of bread has less moisture and it will go brown quicker than moist, thick or fresh bread.
 - For fruit bread like raisin bread, select a lower setting.
 - For higher sugar content bread, select a lower setting.

- For heavier textured bread like rye bread or whole wheat bread, select a higher setting.
- When you toast one slice of bread, browning of toast may be slightly varied from one side to the other.
- For bread that may have loose food bits, for example raisin bread and whole wheat bread, remove the loose bits before putting bread slices into the slot. This can avoid potential flame/smoke resulting from loose food bits dropping/sticking in the toaster chamber.

Bun warming (fig.3)

To warm buns, follow the steps below:

- ① Push down the warming rack lever to unfold the warming rack.
- ② Turn the browning control to the bun warming setting (☼).

Note:

- Do not place bread on bun warming rack to avoid damage to toaster.
- Never put the rolls to be warmed up directly on top of the toaster. Always use the warming rack to avoid damage to the toaster.

Cleaning (fig.4)

Warning:

- Never use scouring pads, abrasive cleaning agents or aggressive liquids to clean the appliance.
- Lightly tap the toaster housing to dislodge any bread crumbs in the toaster chamber.
- Allow toaster to cool down for 30 minutes after use before cleaning the toaster.

-
- ① Støvdæksel (kun HD2651)
 - ② Udløserknap til bollerist
 - ③ Krummebakke
 - ④ Knap til indstilling af genopvarmning
 - ⑤ Knap til optøningsindstillinger
 - ⑥ Stopknap
 - ⑦ Risteindstilling
 - ⑧ Indstilling for opvarmning af boller
 - ⑨ Udløserhåndtag
 - ⑩ Bollerist

1 Vigtigt

Læs denne folder med vigtige oplysninger omhyggeligt igennem, inden apparatet tages i brug, og gem den til eventuel senere brug.

Fare

- Apparatet må aldrig kommes ned i vand.
- Kom aldrig metalfolie eller for store stykker brød i brødristeren, da der kan opstå risiko for brand og elektrisk stød.

Advarsel

- Hvis netledningen er beskadiget, skal den udskiftes af Philips, et servicecenter, der er godkendt af Philips, eller af personer med tilsvarende kvalifikationer for at undgå fare.
- Dette apparat kan bruges af børn fra 8 år og opefter og af personer med reducerede

fysiske, sensoriske eller mentale evner eller manglende erfaring og viden, hvis de er blevet instrueret i sikker brug af apparatet og forstår de medfølgende risici. Lad ikke børn lege med apparatet. Rengøring og vedligeholdelse må ikke foretages af børn, medmindre de er over 8 år gamle og under opsyn.

- Hold apparatet og dets ledning uden for rækkevidde af børn under 8 år.
- Tøm krummebakken regelmæssigt for at mindske brandfare (se brugervejledningens afsnit "Rengøring").
- Apparatet må ikke anvendes tæt ved gardiner eller andre brandfarlige materialer eller under overskabe, da der kan opstå risiko for brand.
- Kontroller, om spændingsangivelsen i bunden af apparatet svarer til den lokale

netspænding, før du slutter strøm til apparatet.

- Efterlad ikke apparatet uden opsyn, mens det er tændt.
- Anbring ikke støvdækslet (kun HD2651) eller andre genstande oven på brødristeren, når apparatet er tændt eller stadig er varm, da der kan opstå risiko for skader eller brand.
- Tag øjeblikkeligt stikket ud af stikkontakten, hvis der observeres ild eller røg.
- Dette apparat er kun beregnet til ristning af brød. Kom aldrig andre ingredienser i apparatet.
- Apparatet er ikke beregnet til at blive betjent vha. en ekstern timer eller et separat fjernbetjeningssystem.
- Rul aldrig ledningen rundt om brødristeren efter brug eller under opbevaring, da dette kan beskadige ledningen.

Forsigtig

- Brødristeren er udelukkende beregnet til almindeligt

husholdningsbrug og må kun anvendes indendørs. Den er ikke beregnet til kommerciel eller industriel brug.

- Apparatet må kun slutes til en stikkontakt med jordforbindelse.
- Lad aldrig netledningen hænge ud over kanten af det bord eller den plads, som apparatet står på.
- Tag altid stikket ud, efter du har brugt apparatet.
- Bolleristen er udelukkende beregnet til opvarmning af boller og croissanter. Læg aldrig andre ingredienser på bolleristen, da det kan være meget risikabelt.
- Vend aldrig apparatet på hovedet for at ryste krummer ud.

Elektromagnetiske felter (EMF)

Dette Philips-apparat overholder alle standarder i forhold til elektromagnetiske felter (EMF). Hvis apparatet håndteres korrekt i henhold til instruktionerne i denne brugervejledning, er det sikkert at bruge baseret på de forskningsresultater, der er adgang til på nuværende tidspunkt.



Dette symbol på et produkt betyder, at produktet er omfattet af EU-direktivet 2012/19/EU. Undersøg reglerne for dit lokale indsamlingssystem for elektriske og elektroniske produkter. Følg lokale regler, og bortskaf aldrig produktet

sammen med almindeligt husholdningsaffald. Korrekt bortskaffelse af udtjente produkter hjælper dig med at forhindre negativ påvirkning af miljøet og menneskers helbred.

2 Garanti og service

Hvis du har behov for service eller har et problem, kan du besøge Philips' websted på www.philips.com eller kontakte Philips Kundecenter i dit land (telefonnummeret findes i folderen "World-Wide Guarantee"). Hvis der ikke findes et kundecenter i dit land, bedes du kontakte din lokale Philips-forhandler.

Før apparatet tages i brug

Placer brødristeren i et rum med ordentlig udluftning, og vælg den højeste bruningsindstilling. Lad brødristeren gennemføre et par ristninger uden brød. Derved afbøendes eventuelle støvpartikler, som kan give en ubehagelig lugt.

Rist, genopvarm eller optø brød (fig. 2)

Bemærk:

- Brug ikke apparatet uden krummebakken.
- Brug aldrig vold og magt for at få brødet ned i brødholderen. Rist aldrig smurte brødskiver. Vær ekstra forsigtig når du rister brød med sukker, syltetøj, rosiner eller frugtstykker, da der er risiko for overophedning. Kom ikke bøjedede, beskadigede eller ødelagte brødskiver i brødristeren, da de kan sætte sig fast i brødholderen eller ristekammeret.

Ristning af brød: Følg trin 1, 2, 3, 4.

- Vælg en lav indstilling (1-2) for at få let ristet brød.
- Vælg en høj indstilling (6-8) for at få mørkere ristet brød.

Du kan genopvarme brød ved at trykke på genopvarmningsknappen (☞).

Du kan optø brød ved at trykke på optøningsknappen (☞).

Bemærk:

- Du kan når som helst afbryde ristningen og få brødet til at springe op ved at trykke på stopknappen (STOP) på brødristeren.

Tip:

- Du kan anvende forskellige risteindstillinger, når du rister forskellige typer brød:
 - Når du rister tørt, tyndt eller gammelt brød, skal du vælge en lavere indstilling. Denne type brød har lavere fugtindhold, og brødet ristes hurtigere end blødt, tykt eller friskt brød.
 - Når du rister brød med frugter i, f.eks. rosinbrød, skal du vælge en lavere indstilling.
 - Når du rister brød med højt sukkerindhold, skal du vælge en lavere indstilling.
 - Når du rister brød med tungere konsistens, f.eks. rugbrød eller fuldkornsbrød, skal du vælge en højere indstilling.
- Når du rister en skive brød, kan der være forskel på, hvor meget de to sider af brødet ristes
- Når du rister brød med løse elementer, f.eks. rosinbrød og fuldkornsbrød, skal du fjerne de løse elementer, før du sætter brødskiverne ned i brødholderen. Derved forhindrer du, at der kommer flammer/røg fra løse madstykker, der falder ned i/sætter sig fast i ristekammeret.

Opvarmning af boller (fig. 3)

Du kan opvarme boller ved at følge nedenstående trin:

- ① Tryk udløseren til bolleristen ned, så bolleristen foldes ud.
- ② Drej bruningskontrollen til indstillingen for opvarmning af boller (☞).

Bemærk:

- Placer ikke brød på en bollerist, da det kan beskadige brødristeren.
- Læg aldrig bollerne, der skal varmes op, direkte oven på brødristeren. Brug altid bolleristen for at undgå at beskadige brødristeren.

Rengøring (fig. 4)

Advarsel:

- Brug aldrig skuresvampe eller skrappe rengøringsmidler til rengøring af apparatet.
- Bank let på brødristeren, så evt. brødkrummer i ristekammeret kommer løs.
- Lad brødristeren køle af i 30 minutter efter brug, før den rengøres.

-
- ① Staubabdeckung (nur HD2651)
 - ② Brötchenaufsatzhebel
 - ③ Krümelschublade
 - ④ Aufwärmaste
 - ⑤ Auftautaste
 - ⑥ Stoptaste
 - ⑦ Röstgradkontrolle
 - ⑧ Aufbackeinstellung
 - ⑨ Schiebeschalter
 - ⑩ Brötchenaufsatz

1 Wichtige Hinweise

- Lesen Sie diese Broschüre mit wichtigen Informationen vor dem Gebrauch des Geräts aufmerksam durch, und bewahren Sie sie für eine spätere Verwendung auf.

Achtung!

- Tauchen Sie das Gerät niemals in Wasser!
- Stecken Sie keine übergroßen Brotscheiben oder Verpackungen aus Metallfolie in die Toastkammern, da dies zu Bränden und Stromschlägen führen kann.

Achtung

- Ist das Netzkabel defekt, darf es nur von einem Philips Service-Center, einer von

Philips autorisierten Werkstatt oder einer ähnlich qualifizierten Person durch ein Original-Ersatzkabel ausgetauscht werden, um Gefährdungen zu vermeiden.

- Dieses Gerät kann von Kindern ab 8 Jahren und Personen mit verringerten physischen, sensorischen oder psychischen Fähigkeiten oder Mangel an Erfahrung und Kenntnis verwendet werden, wenn sie bei der Verwendung beaufsichtigt werden oder Anweisung zum sicheren Gebrauch des Geräts erhalten und die Gefahren verstanden haben. Kinder dürfen nicht mit dem Gerät spielen. Die Reinigung und Wartung darf nicht von Kindern durchgeführt werden, außer Sie sind älter als 8 Jahre und beaufsichtigt.
- Bewahren Sie das Gerät und das Kabel außerhalb der Reichweite von

Kindern unter 8 Jahren auf.

- Brotkrümel sollten regelmäßig aus der Krümelschublade entfernt werden, um das Risiko eines Brandes zu vermeiden (siehe Kapitel "Reinigen" in der Bedienungsanleitung).
- Verwenden Sie es nicht unter Wandschränken oder in der Nähe von Gardinen oder anderen leicht brennbaren Materialien, da dies zu Bränden führen kann.
- Prüfen Sie vor Inbetriebnahme, ob die Spannungsangabe auf der Unterseite des Geräts mit der örtlichen Netzspannung übereinstimmt.
- Lassen Sie das eingeschaltete Gerät nicht unbeaufsichtigt.
- Legen Sie weder die Staubabdeckung (nur HD2651) noch andere Gegenstände auf den Toaster, solange das Gerät eingeschaltet oder noch heiß ist, da dies zu

Beschädigungen oder Bränden führen kann.

- Ziehen Sie sofort den Netzstecker aus der Steckdose, wenn Sie Rauch oder Feuer bemerken.
- Verwenden Sie dieses Gerät ausschließlich zum Toasten von Brot. Geben Sie keine anderen Zutaten in das Gerät.
- Das Gerät ist nicht dafür geeignet, über einen externen Timer oder ein separates Fernbedienungssystem gesteuert zu werden.
- Wickeln Sie das Netzkabel nach dem Gebrauch oder während der Aufbewahrung nicht um den Toaster, da dies das Kabel beschädigen kann.

Vorsicht

- Der Toaster ist ausschließlich für den häuslichen Gebrauch vorgesehen und darf nicht im Freien verwendet werden. Er ist nicht für kommerzielle und

gewerbliche Zwecke bestimmt.

- Schließen Sie das Gerät nur an eine geerdete Steckdose an.
- Lassen Sie das Netzkabel nicht über den Rand der Arbeitsfläche hängen, auf der das Gerät steht.
- Ziehen Sie nach jedem Gebrauch den Netzstecker aus der Steckdose.
- Der Brötchenaufsatz ist nur zum Aufbacken von Brötchen und Croissants vorgesehen. Bei anderem Toastgut könnte es zu Brand, Stromschlag und anderen Unfällen kommen.
- Schütteln Sie die Brotkrümel nicht aus dem umgekehrt gehaltenen Gerät.

Elektromagnetische Felder (EMF)

Dieses Philips Gerät erfüllt sämtliche Normen bezüglich elektromagnetischer Felder. Nach aktuellen wissenschaftlichen Erkenntnissen ist das Gerät sicher im Gebrauch, sofern es ordnungsgemäß und entsprechend den Anweisungen in dieser Bedienungsanleitung gehandhabt wird.

Recycling



Dieses Symbol bedeutet, dass das Produkt nicht mit dem normalen Hausmüll entsorgt werden kann (2012/19/EU).

1. Altgeräte können kostenlos an geeigneten Rücknahmestellen abgegeben werden.
2. Diese werden dort fachgerecht gesammelt oder zur Wiederverwendung vorbereitet. Altgeräte können Schadstoffe enthalten, die der Umwelt und der menschlichen Gesundheit schaden können. Enthaltene Rohstoffe können durch ihre Wiederverwertung einen Beitrag zum Umweltschutz leisten.
3. Die Löschung personenbezogener Daten auf den zu entsorgenden Altgeräten muss vom Endnutzer eigenverantwortlich vorgenommen werden.
4. Hinweise für Verbraucher in Deutschland: Die in Punkt 1 genannte Rückgabe ist gesetzlich vorgeschrieben. Sammel- und Rücknahmestellen in Deutschland: <https://www.stiftung-ear.de/>

2 Garantie und Kundendienst

Benötigen Sie weitere Informationen oder treten Probleme auf, wenden Sie sich bitte an Ihren Philips Händler, oder setzen Sie sich mit einem Philips Service-Center in Ihrem Land in Verbindung (Sie finden die Telefonnummer in der internationalen Garantieschrift). Besuchen Sie auch die Philips Website (www.philips.com). Sollte es in Ihrem Land kein Service-Center geben, wenden Sie sich bitte an Ihren lokalen Philips Händler.

Vor dem ersten Gebrauch

Stellen Sie den Toaster in ein ausreichend belüftetes Zimmer, und wählen Sie die höchste Röststufe aus. Lassen Sie den Toaster einige Toastvorgänge ohne Brot durchführen. Dadurch verbrennt Staub, und es werden unangenehme Gerüche verhindert.

Toasten, Aufwärmen und Auftauen von Brot (Abb. 2)

Hinweis:

- Verwenden Sie das Gerät niemals ohne die Abtropfschale.
- Niemals Brot mit Gewalt in die Toastschlitze pressen. Niemals mit Butter beschmierte Brotscheiben toasten. Seien Sie besonders vorsichtig beim Toasten von Brot, das Zucker, Eingemachtes, Rosinen oder Fruchtstücke enthält. Hierbei besteht Überhitzungsgefahr. Verwenden Sie keine verbogenen, beschädigten oder zerbrochenen Brotscheiben, da diese den Toastschlitz verstopfen oder in der Toastkammer stecken bleiben könnten.

Um Brot zu toasten, folgen Sie den Schritten 1, 2, 3 und 4.

- Wählen Sie eine geringe Einstellung (1-2) für leicht getoastetes Brot aus.
- Wählen Sie eine höhere Stufe (6 bis 8) für dunkel getoastetes Brot aus.

Um Brot aufzuwärmen, drücken Sie die Aufwärm Taste (☺).

Um Brot aufzutauen, drücken Sie die Auftautaste (☼).

Hinweis:

- Sie können den Toastvorgang jederzeit abbrechen, indem Sie die Taste (STOP) am Toaster drücken. Das Brot wird sofort ausgeworfen.

Tipp:

- Sie können verschiedene Röstungsstufen für das Toasten unterschiedlicher Brotsorten einstellen:
 - Wählen Sie eine niedrigere Einstellung für trockenes, dünnes oder altes Brot aus. Dieses Brot weist weniger Feuchtigkeit auf und wird schneller braun als feuchtes, dickes oder frisches Brot.
 - Wählen Sie eine niedrigere Einstellung für Fruchtbrot wie Rosinenbrot aus.
 - Wählen Sie eine niedrigere Einstellung für Brot mit höherem Zuckergehalt aus.
 - Wählen Sie eine höhere Einstellung für Brot mit dichter Struktur wie Roggenbrot oder Vollkornbrot aus.

- Beim Toasten einer Brotscheibe kann sich der Röstungsgrad der beiden Scheibenseiten unterscheiden.
- Wenn Sie Brot toasten möchten, das lose Bestandteile enthält, z. B. Rosinenbrot oder Vollkornbrot, entfernen Sie diese, bevor Sie die Brotscheiben in den Toastschlitz geben. Dies verringert die Brand- bzw. Rauchgefahr durch lose Bestandteile, die herunterfallen oder in der Toastkammer stecken bleiben.

Aufbacken (Abb. 3)

Um Brötchen aufzubacken, folgen Sie den untenstehenden Schritten:

- ① Schieben Sie den Hebel nach unten, um den Brötchenaufsatz aufzuklappen.
- ② Stellen Sie die Röstgradkontrolle auf Aufbackeinstellung (☼).

Hinweis:

- Legen Sie kein Brot auf den Brötchenaufsatz, da dies zu Schäden an Ihrem Toaster führen könnte.
- Legen Sie die Brötchen zum Aufbacken niemals direkt auf den Toaster. Verwenden Sie immer den Brötchenaufsatz, um Beschädigungen des Toasters zu vermeiden.

Reinigung (Abb. 4)

Warnung:

- Benutzen Sie zum Reinigen des Geräts keine Scheuerschwämme und -mittel oder aggressive Flüssigkeiten.
- Klopfen Sie leicht gegen das Toastergehäuse, um Brotkrümel aus der Toastkammer zu entfernen.
- Lassen Sie den Toaster nach der Verwendung 30 Minuten abkühlen, bevor sie ihn reinigen.

- ① Cubierta antipolvo (solo HD2651)
- ② Palanca de la rejilla calentabollos
- ③ Bandeja recogemigas
- ④ Botón de posición para recalentar
- ⑤ Botón de posición para descongelar
- ⑥ Botón de parada
- ⑦ Control de tostado
- ⑧ Posición para calentar bollos
- ⑨ Palanca de tostado
- ⑩ Rejilla calentabollos

1 Importante

Antes de usar el aparato, lea atentamente este folleto de instrucciones que contiene información importante y consérvelo por si necesitara consultarlo en el futuro.

Peligro

- No sumerja nunca el aparato en agua.
- No introduzca en el tostador trozos de alimentos demasiado grandes ni envueltos en papel de aluminio, ya que podrían provocar un incendio o una descarga eléctrica.

Advertencia

- Si el cable de alimentación está dañado, debe ser sustituido por Philips o por un centro de servicio autorizado por Philips u otro personal cualificado,

con el fin de evitar situaciones de peligro.

- Este aparato puede ser usado por niños a partir de ocho años, por personas con capacidad física, psíquica o sensorial reducida y por quienes no tengan los conocimientos y la experiencia necesarios siempre que lo hagan bajo supervisión o hayan recibido instrucciones sobre cómo utilizar el aparato de forma segura y conozcan los riesgos que conlleva su uso. No permita que los niños jueguen con el aparato. Los niños no deben llevar a cabo la limpieza ni el mantenimiento a menos que tengan más de 8 años o sean supervisados.
- Mantenga el aparato y el cable fuera del alcance de los niños menores de 8 años.
- Para evitar el riesgo de incendio, quite con frecuencia las migas de la bandeja recogemigas

(consulte el capítulo "Limpieza" del manual de usuario).

- No utilice el aparato debajo o cerca de cortinas u otros materiales inflamables, ni debajo de armarios de pared, ya que podría provocar un incendio.
- Antes de enchufar el aparato, compruebe si el voltaje indicado en la parte inferior del mismo se corresponde con el voltaje de red local.
- No deje nunca el aparato en funcionamiento sin vigilancia.
- No coloque la cubierta (solo HD2651) ni cualquier otro objeto sobre el tostador cuando el aparato esté encendido o esté aún caliente, ya que podría provocar daños o un incendio.
- Desenchufe inmediatamente el aparato si observa fuego o humo.
- Este aparato solo está destinado para tostar pan. No coloque ningún

otro ingrediente en el aparato.

- El aparato no está diseñado para funcionar a través de un temporizador externo o con un sistema de control remoto adicional.
- No enrolle el cable de alimentación alrededor de la tostadora después de utilizarla o cuando la guarde ya que podría dañar el cable.

Precaución

- El tostador está diseñado sólo para uso doméstico y se debe utilizar únicamente en interiores. No está diseñado para uso comercial o industrial.
- Conecte el aparato sólo a un enchufe con toma de tierra.
- No deje que el cable de alimentación cuelgue del borde de la mesa o encimera donde esté colocado el aparato.
- Desenchufe siempre el aparato después de usarlo.
- La rejilla calentabollos solo está diseñada

para calentar bollos y croissants. No coloque ningún otro ingrediente en la rejilla calentabollos, ya que puede producirse una situación peligrosa.

- No dé la vuelta al aparato ni lo sacuda para quitar las migas.

Campos electromagnéticos (CEM)

Este aparato Philips cumple todos los estándares sobre campos electromagnéticos (CEM). Si se utiliza correctamente y de acuerdo con las instrucciones de este manual, el aparato se puede usar de forma segura según los conocimientos científicos disponibles hoy en día.



Este símbolo en un producto significa que el producto cumple con la directiva europea 2012/19/UE.

Infórmese sobre el sistema local de reciclaje de productos eléctricos y electrónicos. Siga la normativa local y nunca deseche el producto con la basura normal del hogar. El correcto desecho de los productos ayuda a evitar consecuencias negativas para el medio ambiente y la salud humana.

2 Garantía y servicio

Si necesita ayuda, información o si tiene algún problema, visite la página Web de Philips en www.philips.com o póngase en contacto con el Servicio de Atención al Cliente de Philips en su país (hallará el número de teléfono en el folleto de la garantía). Si no hay servicio de atención al cliente en su país, diríjase al distribuidor Philips local.

Antes de utilizarlo por primera vez

Coloque el tostador en una habitación con la ventilación adecuada y seleccione la máxima intensidad de tostado. Deje que el tostador realice algunos ciclos de tostado sin pan.

De esta forma se quema el polvo y se evitan olores desagradables.

Tostar, recalentar o descongelar pan (Fig. 2)

Nota:

- No utilice el aparato sin la bandeja recogemigas.
- Nunca ejerza fuerza para introducir el pan en las ranuras. No tueste rebanadas de pan untadas con mantequilla. Tenga especial cuidado al tostar pan con contenido en azúcar, conservantes, pasas o trazos de fruta, ya que puede producirse un sobrecalentamiento. No introduzca rebanadas de pan dobladas, estropeadas ni rotas en el tostador, ya que pueden atascarse en la ranura o en la cámara de tostado.

Para tostar pan, siga los pasos 1, 2, 3, 4.

- Seleccione una posición baja (1 - 2) si desea pan ligeramente tostado.
- Seleccione una posición alta (6-8) si desea pan muy tostado.

Para recalentar pan, pulse el botón de posición para recalentar (☺).

Para descongelar pan, pulse el botón de posición para descongelar (☼).

Nota:

- Puede detener el proceso de tostado y sacar el pan en cualquier momento pulsando el botón de parada (**STOP**) del tostador.

Consejo:

- Puede utilizar diferentes posiciones de tostado para distintos tipos de pan:
 - Para pan seco, fino o duro, seleccione una intensidad más baja. Este tipo de pan es menos húmedo y se tostará antes que el pan húmedo, denso o recién hecho.
 - Para pan con fruta como el pan de pasas, seleccione una intensidad más baja.
 - Para pan con un mayor contenido en azúcar, seleccione una intensidad más baja.
 - Para pan con una textura más densa, como el pan de centeno o el pan de trigo integral, seleccione una intensidad más alta.

- Si tuesta una rebanada de pan, es posible que el tueste varíe ligeramente de un lado a otro.
- Para pan del que se puedan desprender pedazos, como el pan de pasas y el pan de trigo integral, retire los trozos sueltos antes de introducir las rebanadas en la ranura. De esta manera se evitan posibles llamas o el humo resultante del atasco de los pedazos caídos en la cámara de tostado.

Calentamiento de bollos (Fig. 3)

Para calentar bollos, siga estos pasos:

- ① Baje la palanca de la rejilla calentabollos para que esta se abra.
- ② Coloque el control de tostado en la posición para calentar bollos (罨).

Nota:

- No coloque pan en la rejilla calentabollos para evitar daños en el tostador.
- No coloque nunca los bollos que desea calentar directamente encima del tostador. Use siempre la rejilla calentabollos para evitar daños en el tostador.

Limpieza (Fig. 4)

Advertencia:

- No utilice estropajos, agentes abrasivos ni líquidos agresivos para limpiar el aparato.
- Dé ligeros golpes a la carcasa del tostador para que se suelten las migas de pan de la cámara de tostado.
- Deje que el tostador se enfríe durante 30 minutos antes de limpiarlo.

- ① Pölysuojus (vain HD2651)
- ② Lämmitystelineen vipu
- ③ Murualusta
- ④ Uudelleenlämmitysasetuksen painike
- ⑤ Sulatusasetuksen painike
- ⑥ Pysäytyspainike
- ⑦ Paahtoasteen säätö
- ⑧ Sämpylöiden lämmitysasetus
- ⑨ Vipukytkin
- ⑩ Lämmitysteline

1 Tärkeää

Lue tämä lehtinen huolellisesti ennen laitteen ensimmäistä käyttökertaa ja säilytä se tulevaa käyttöä varten.

Vaara

- Älä upota laitetta veteen.
- Leivänpaahtimeen ei saa työntää liian suuria ruokia eikä metallifoliopakkauksia, sillä ne voivat aiheuttaa tulipalon tai sähköiskun.

Varoitus

- Jos virtajohto on vahingoittunut, vaihdata se oman turvallisuutesi vuoksi Philipsin valtuuttamassa huoltoliikkeessä tai muulla ammattitaitoisella korjaajalla.
- Laitetta voivat käyttää yli 8-vuotiaat lapset ja henkilöt, joiden fyysinen tai henkinen toimintakyky

on rajoittunut tai joilla ei ole kokemusta tai tietoa laitteen käytöstä, jos heitä on neuvottu laitteen turvallisesta käytöstä tai tarjolla on turvallisen käytön edellyttämä valvonta ja jos he ymmärtävät laitteeseen liittyvät vaarat. Lasten ei saa antaa leikkiä laitteella. Lasten ei saa antaa puhdistaa tai huoltaa laitetta ilman valvontaa.

- Pidä laite ja sen johto alle 8-vuotiaiden lasten ulottumattomissa.
- Poista palovaaran vuoksi murut murualustalta säännöllisesti (lisätietoja on käyttöoppaan kohdassa Puhdistus).
- Älä käytä laitetta lähellä verhoja tai muita helposti syttyviä materiaaleja tai seinäkaappien alla, sillä se voi aiheuttaa tulipalon.
- Tarkista, että laitteen pohjassa oleva jännitemerkintä vastaa paikallista jännitettä, ennen kuin liität laitteen sähköverkkoon.

- Älä jätä laitetta käyntiin ilman valvontaa.
- Älä aseta pölysuojusta (vain HD2651) tai muita esineitä leivänpaahtimen päälle, kun paahtimen virta on kytkettynä tai kun paahtin on vielä kuuma, sillä se saattaa aiheuttaa vaaratilanteen tai tulipalon.
- Irrota pistoke pistorasiasta heti, jos huomaat palon tai savua.
- Tämä laite on tarkoitettu vain leivän paahtamiseen. Älä laita laitteeseen muita ruoka-aineita.
- Laitetta ei ole tarkoitettu käytettäväksi ulkoisen ajastimen tai erillisen kaukosäädinjärjestelmän kanssa.
- Älä kierrä virtajohtoa leivänpaahtimen ympärille säilytyksen aikana, sillä se voi vahingoittaa johtoa.
- Liitä laite vain maadoitettuun pistorasiaan.
- Älä jätä virtajohtoa roikkumaan sen pöydän tai työtason reunan yli, jonka päällä laite on.
- Irrota pistoke pistorasiasta aina käytön jälkeen.
- Lämmitysteline on tarkoitettu vain sämpylöiden ja voisarvien lämmittämiseen. Älä laita lämmitystelineeseen mitään muita ruoka-aineita, ettet aiheuta vaaratilannetta.
- Älä poista muruja kääntämällä laitetta ylösalaisin tai ravistamalla sitä.

Sähkömagneettiset kentät (EMF)

Tämä Philips-laite vastaa kaikkia sähkömagneettisia kenttiä (EMF) koskevia standardeja. Jos laitetta käytetään oikein ja tämän käyttöohjeen ohjeiden mukaisesti, sen käyttäminen on turvallista tämänhetkisen tutkimustiedon perusteella.



Tämä merkki tarkoittaa, että tuote kuuluu Euroopan parlamentin ja neuvoston direktiivin 2012/19/EU soveltamisalaan. Tutustu paikalliseen sähkö- ja elektroniikkalaitteiden keräysjärjestelmään. Noudata paikallisia säädöksiä äläkä hävitä tuotetta tavallisen talousjätteen mukana. Vanhojen tuotteiden asianmukainen hävittäminen auttaa ehkäisemään ympäristölle ja ihmisille mahdollisesti koituvia haittavaikutuksia.

Varoitus

- Leivänpaahtin on tarkoitettu vain kotitalouksien käyttöön ja sitä saa käyttää vain sisällä. Laitetta ei ole tarkoitettu kaupalliseen tai teolliseen käyttöön.

2 Takuu ja huolto

Jos haluat lisätietoja tai sinulla on ongelmia laitteen käyttämisessä, käy Philipsin Internet-sivuilla osoitteessa www.philips.com/support tai ota yhteys Philipsin kuluttajapalvelukeskukseen (jonka puhelinnumero on kansainvälisessä takuulehtisessä). Jos maassasi ei ole kuluttajapalvelukeskusta, ota yhteys paikalliseen Philips-jälleenmyyjään.

Käyttöönotto

Sijoita leivänpaahtadin hyvin ilmastoituun tilaan ja valitse korkein paahtoasetus. Käytä laitetta muutama kerta ilman leipäviipaleita. Siten pöly palaa pois eikä epämiellyttäviä hajuja pääse syntyymään.

Paahda, lämmitä uudelleen tai sulata leipiä (kuva 2)

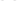
Huomautus:

- Älä käytä laitetta ilman murualustaa.
- Älä työnnä leipää väkisin paahtoaukkoihin. Älä paahda voideltuja leipäviipaleita. Noudata erityistä varovaisuutta, kun paahdat leipää, joka sisältää sokeria, säilykkeitä, rusinoita tai hedelmäpaloja. Ne voivat aiheuttaa ylikuumenemiseriskin. Älä aseta paahtimeen taittuneita tai haljenneita leipäviipaleita, koska ne voivat juuttua aukkoon tai paahtokammioon.

Leivän paahtaminen: noudata vaiheita 1, 2, 3 ja 4.

- Valitse pienempi asetus (1–2) vaaleaa paahtoa varten.
- Valitse suurempi asetus (6–8) tummaa paahtoa varten.

Leivän uudelleenlämmittäminen: paina uudelleenlämmitysasetuksen painiketta ().

Leivän sulattaminen: paina sulatusasetuksen painiketta ().

Huomautus:

- Voit keskeyttää paahtamisen ja nostaa leivän ylös milloin tahansa painamalla paahtimen pysäytyspainiketta (STOP).

Vihje:


- Voit käyttää eri paahtoasetusta, kun paahdat erityyppisiä leipiä:
 - Valitse kuivalle, ohuelle tai vanhalle leivälle alhaisempi asetus.

Tällaisessa leivässä on vähemmän kosteutta, ja se paahtuu nopeammin kuin kostea, paksu tai tuore leipä.

- Valitse hedelmiä, kuten rusinoita, sisältävälle leivälle alhaisempi asetus.
- Valitse paljon sokeria sisältävälle leivälle alhaisempi asetus.
- Valitse tiiviimmälle leivälle, kuten ruis- tai kokojyväleivälle, korkeampi asetus.
- Kun paahdat vain yhden leipäviipaleen, paahtotulos voi olla erilainen viipaleen kummallakin puolella.
- Jos leipä sisältää irtonaisia ainesosia, kuten rusinaleipä tai kokojyväleipä, poista irtonaiset ainesosat ennen leipäviipaleiden asettamista paahtoaukkoon. Näin voit välttää mahdollisten liekkien tai savun syntymisen, kun leivänpalat putoavat tai tarttuvat paahtokammioon.

Sämpylöiden lämmitys (kuva 3)

Voit lämmittää sämpylöitä seuraavasti:

- ① Nosta lämmitysteline painamalla lämmitystelineen vipu alas.
- ② Käännä paahtoasteen valitsin sämpylöiden lämmitysasetuksen kohdalle ().

Huomautus:

- Älä aseta leipää sämpylöiden lämmitystelineeseen, ettet vahingoita leivänpaahtinta.
- Älä koskaan lämmitä sämpylöitä suoraan leivänpaahtimen päällä. Käytä aina lämmitystelinettä, ettet vahingoita leivänpaahtinta.

Puhdistus (kuva 4)

Varoitus:

- Älä käytä laitteen puhdistamiseen naarmuttavia tai syövyttäviä puhdistusaineita tai -välineitä.
- Taputa leivänpaahtimen koteloa kevyesti, jotta paahtokammioon juuttuneet leivänmurut irtoavat.
- Anna leivänpaahtimen jäähtyä 30 minuuttia ennen leivänpaahtimen puhdistamista.

- ① Couverture anti-poussière (HD2651 uniquement)
- ② Manette de la grille de réchauffage
- ③ Ramasse-miettes
- ④ Bouton de réchauffage
- ⑤ Bouton de décongélation
- ⑥ Bouton d'arrêt
- ⑦ Réglage du dorage
- ⑧ Fonction de réchauffage de petits pains
- ⑨ Manette de brunissage
- ⑩ Grille de réchauffage

1 Important

Lisez attentivement cette brochure « Informations importantes » avant d'utiliser l'appareil et conservez-la pour un usage ultérieur.

Danger

- Ne plongez jamais l'appareil dans l'eau.
- N'introduisez pas de tranches de pain trop grandes ou de la nourriture emballée dans de l'aluminium car vous risqueriez de provoquer un incendie ou de vous électrocuter.

Avertissement

- Si le cordon d'alimentation est endommagé, il doit être remplacé par Philips, par un Centre Service Agréé Philips ou par un technicien qualifié afin d'éviter tout accident.

- Cet appareil peut être utilisé par des enfants âgés de 8 ans ou plus, des personnes dont les capacités physiques, sensorielles ou intellectuelles sont réduites ou des personnes manquant d'expérience et de connaissances, à condition que ces enfants ou personnes soient sous surveillance ou qu'ils aient reçu des instructions quant à l'utilisation sécurisée de l'appareil et qu'ils aient pris connaissance des dangers encourus. Les enfants ne doivent pas jouer avec l'appareil. Le nettoyage et l'entretien ne doivent pas être réalisés par des enfants sauf s'ils sont âgés de plus de 8 ans et sous surveillance.
- Tenez l'appareil et son cordon hors de portée des enfants de moins de 8 ans.
- Pour éviter tout risque d'incendie, retirez fréquemment les miettes du ramasse-miettes (voir

- le chapitre « Nettoyage » du mode d'emploi).
- N'utilisez pas l'appareil à proximité de matériaux inflammables tels que des rideaux. Ne faites pas fonctionner l'appareil sous des placards suspendus (risque d'incendie).
 - Avant de brancher l'appareil, vérifiez que la tension indiquée sur sa base correspond à la tension secteur locale.
 - Ne laissez jamais l'appareil fonctionner sans surveillance.
 - Ne placez jamais le couvercle (HD2651 uniquement) ou tout autre objet sur le grille-pain lorsque celui-ci est allumé ou encore chaud. Vous risqueriez d'endommager l'appareil ou de provoquer un incendie.
 - Débranchez immédiatement le grille-pain si vous observez de la fumée ou des flammes.
 - Cet appareil est destiné uniquement au grillage de pain. N'insérez aucun

autre ingrédient dans l'appareil.

- L'appareil n'est pas destiné à être utilisé avec un minuteur externe ou un système de contrôle séparé.
- N'enroulez pas le cordon d'alimentation autour du grille-pain après utilisation ou lors du rangement car cela pourrait endommager le cordon.

Attention

- Ce grille-pain est destiné à un usage domestique intérieur uniquement. Il n'est pas destiné à un usage commercial ou industriel.
- Branchez l'appareil uniquement sur une prise murale mise à la terre.
- Ne laissez pas le cordon d'alimentation pendre de la table ou du plan de travail sur lequel l'appareil est posé.
- Débranchez toujours l'appareil après utilisation.
- La grille de réchauffage est destinée uniquement au réchauffage de petits pains ou de croissants.

Afin d'éviter tout risque d'accident, ne placez aucun autre ingrédient sur la grille de réchauffage.

- Ne retournez pas l'appareil et ne le secouez pas pour enlever les miettes.

Champs électromagnétiques (CEM)

Cet appareil Philips est conforme à toutes les normes relatives aux champs électromagnétiques (CEM). Il répond aux règles de sécurité établies sur la base des connaissances scientifiques actuelles s'il est manipulé correctement et conformément aux instructions de ce mode d'emploi.



Ce symbole sur un produit indique que ce dernier est conforme à la directive européenne 2012/19/EU. Informez-vous auprès des instances locales sur le système de collecte des produits électriques et électroniques en fin de vie. Respectez la

réglementation locale et ne jetez pas ce produit avec les ordures ménagères. La mise au rebut correcte de vos anciens appareils aide à préserver l'environnement et la santé.

2 Garantie et service

Si vous souhaitez obtenir des informations supplémentaires ou si vous rencontrez un problème, visitez le site Web de Philips à l'adresse www.philips.com ou contactez le Service Consommateurs Philips de votre pays (vous trouverez le numéro de téléphone correspondant dans le dépliant de garantie internationale). S'il n'existe pas de Service Consommateurs dans votre pays, adressez-vous à votre revendeur Philips.

Avant la première utilisation

Placez la grille-pain dans une pièce bien aérée et sélectionnez le niveau de brunissage maximal. Faites fonctionner plusieurs fois la grille-pain sans pain. Ce

procédé permet de brûler les particules de poussière et empêche le dégagement d'une odeur désagréable.

Grillez, réchauffez ou décongelez du pain (fig. 2)

Remarque :

- N'utilisez pas l'appareil sans le ramasse-miettes.
- N'introduisez jamais le pain de force dans les fentes de brunissage. Ne grillez jamais des tranches de pain qui ont été beurrées. Soyez très prudent(e) lorsque vous faites griller du pain qui contient du sucre, de la confiture, des raisins secs ou des morceaux de fruits en raison du risque de surchauffe. N'utilisez pas de tranches de pain courbées, endommagées ou cassées dans votre grille-pain car elles pourraient se coincer dans la fente ou rester bloquées dans le compartiment à griller.

Pour griller du pain, suivez les étapes 1, 2, 3 et 4.

- Sélectionnez un réglage bas (1-2) pour obtenir du pain légèrement doré.
- Sélectionnez un réglage élevé (6-8) pour obtenir un brunissage plus prononcé.

Pour réchauffer du pain, appuyez sur le bouton de réglage de réchauffage (☺).

Pour décongeler du pain, appuyez sur le bouton de décongélation (☼).

Remarque :

- Vous pouvez interrompre le brunissage et éjecter le pain à tout moment en appuyant sur le bouton d'arrêt (STOP) du grille-pain.

Conseil :

- Vous pouvez utiliser différents niveaux de brunissage pour faire griller différents types de pain :
 - Pour les pains secs, fins ou rassis, sélectionnez un réglage inférieur. Ce type de pain contient moins d'humidité et brunira plus rapidement que du pain moins sec, épais ou frais.
 - Pour le pain contenant des fruits comme le pain aux raisins secs, sélectionnez un réglage inférieur.
 - Pour le pain contenant plus de sucre, sélectionnez un réglage inférieur.

- Pour un pain à la texture plus épaisse, comme le pain de seigle ou le pain au blé complet, sélectionnez un réglage plus élevé.
- Lorsque vous faites griller une tranche de pain, le brunissage peut légèrement varier d'un côté à l'autre.
- Pour le pain contenant des morceaux, par exemple du pain aux raisins secs ou du pain au blé complet, enlevez les morceaux avant de placer les tranches de pain dans la fente. Cela permet d'éviter d'éventuelles flammes/fumées provenant des morceaux d'aliments tombés/bloqués dans le grille-pain.

Réchauffage de petits pains (fig. 3)

Pour réchauffer des petits pains, suivez les étapes suivantes :

- ① Abaissez la manette de la grille de réchauffage afin de la déplier.
- ② Réglez le bouton de brunissage sur la fonction de réchauffage de petits pains (☺).

Remarque :

- Ne placez pas de pain sur le réchauffe-viennoiseries pour éviter d'endommager le grille-pain.
- Ne mettez jamais les petits pains à réchauffer directement sur le grille-pain. Utilisez toujours la grille de réchauffage pour éviter d'endommager le grille-pain.

Nettoyage (fig. 4)

Avertissement :

- N'utilisez jamais de tampons à récurer, de produits de nettoyage abrasifs ou de liquides agressifs pour nettoyer l'appareil.
- Tapez légèrement sur le boîtier du grille-pain pour déloger les miettes de pain du compartiment à griller.
- Après utilisation, laissez refroidir le grille-pain pendant 30 minutes avant de le nettoyer.

-
- ① Coperchio antipolvere (solo HD2651)
 - ② Leva della griglia scaldabriosche
 - ③ Vassoio raccoglibriciole
 - ④ Pulsante per l'impostazione del riscaldamento
 - ⑤ Pulsante per l'impostazione dello scongelamento
 - ⑥ Pulsante di arresto
 - ⑦ Controllo doratura
 - ⑧ Impostazione riscaldamento panini
 - ⑨ Leva del tostapane
 - ⑩ Griglia scaldabriosche

1 Importante

Prima di utilizzare l'apparecchio, leggere attentamente questa brochure che contiene informazioni importanti e conservarla per eventuali riferimenti futuri.

Pericolo

- Non immergere mai l'apparecchio nell'acqua.
- Non inserire cibi troppo voluminosi o carta d'alluminio nell'apparecchio, per evitare il rischio di scintille o scariche elettriche.

Avviso

- Nel caso in cui il cavo di alimentazione fosse danneggiato dovrà essere sostituito da Philips, presso i centri autorizzati Philips, oppure da personale debitamente qualificato, per evitare situazioni pericolose.

- Quest'apparecchio può essere usato da bambini di età superiore agli 8 anni e da persone con capacità mentali, fisiche o sensoriali ridotte, prive di esperienza o conoscenze adatte a condizione che tali persone abbiano ricevuto assistenza o formazione per utilizzare l'apparecchio in maniera sicura e capiscano i potenziali pericoli associati a tale uso. Evitare che i bambini giochino con l'apparecchio. Le operazioni di pulizia e manutenzione possono essere effettuate solo da bambini di età superiore agli 8 anni.
- Tenere l'apparecchio e il relativo cavo lontano dalla portata di bambini di età inferiore agli 8 anni.
- Per evitare il rischio di incendi, rimuovere spesso le briciole dal relativo vassoio (vedere il capitolo del manuale dell'utente "Pulizia").
- Non utilizzare l'apparecchio in prossimità di tende o altri materiali infiammabili o sotto i

pensili della cucina onde evitare il rischio di incendi.

- Prima di collegare l'apparecchio, controllare che la tensione indicata sulla parte inferiore dell'apparecchio corrisponda a quella locale.
- Non lasciare mai incustodito l'apparecchio in funzione.
- Non posizionare il coperchio antipolvere (solo HD2651) o qualsiasi altro oggetto sul tostapane quando l'apparecchio è acceso o è ancora caldo onde evitare il rischio di danneggiamenti o incendi.
- Nel caso si notino fumo o fiamme, togliere immediatamente la spina dalla presa di corrente.
- Questo apparecchio deve essere utilizzato solo per tostare il pane. Non inserire altri ingredienti all'interno dell'apparecchio.
- Questo apparecchio non è stato progettato per essere utilizzato in abbinamento a un

timer esterno o a un sistema separato con telecomando a distanza.

- Non avvolgere il cavo di alimentazione intorno al tostapane dopo l'uso o quando si ripone l'apparecchio poiché questo potrebbe danneggiare il cavo.

Attenzione

- Il tostapane è destinato esclusivamente a uso domestico e deve essere usato all'interno. Non è stato progettato per l'utilizzo commerciale o industriale.
- Collegare l'apparecchio esclusivamente a una presa a muro con messa a terra.
- Assicurarsi che il cavo di alimentazione non penda dal bordo del tavolo o dal piano di lavoro su cui è posizionato l'apparecchio.
- Dopo l'utilizzo, scollegare sempre l'apparecchio.
- La griglia scaldabriosche è stata progettata solo per scaldare panini e briosche. Non posizionare altri ingredienti sulla griglia scaldabriosche

onde evitare situazioni pericolose.

- Non capovolgere l'apparecchio e non scuoterlo per svuotare le briciole.

Campi elettromagnetici (EMF)

Questo apparecchio Philips è conforme a tutti gli standard relativi ai campi elettromagnetici (EMF). Se utilizzato in maniera appropriata e secondo quanto riportato nel manuale di istruzioni, l'apparecchio risulta sicuro in conformità alle prove scientifiche disponibili ad oggi.

Riciclaggio



Questo simbolo indica che il prodotto non può essere smaltito con i normali rifiuti domestici (2012/19/UE).

Ci sono due situazioni in cui potete restituire gratuitamente il prodotto vecchio a un rivenditore:

Quando acquistate un prodotto nuovo, potete restituire un prodotto simile al rivenditore.

Se non acquistate un prodotto nuovo, potete restituire prodotti con dimensioni inferiori a 25 cm (lunghezza, altezza e larghezza) ai rivenditori con superficie dedicata alla vendita di prodotti elettrici ed elettronici superiore ai 400 m².

In tutti gli altri casi, attenetevi alle normative di raccolta differenziata dei prodotti elettrici ed elettronici in vigore nel vostro paese: un corretto smaltimento consente di evitare conseguenze negative per l'ambiente e per la salute.

2 Garanzia e assistenza

Per ricevere ulteriori informazioni, richiedere assistenza o risolvere eventuali problemi, visitate il sito Web Philips all'indirizzo www.philips.com oppure contattate il centro assistenza clienti Philips di zona (il numero di telefono è riportato nell'opuscolo della garanzia). Se nel proprio paese non è presente alcun centro di assistenza clienti, rivolgersi al proprio rivenditore Philips.

Prima di utilizzare l'apparecchio per la prima volta

Mettere il tostapane in una stanza correttamente ventilata e scegliere l'impostazione di doratura più alta. Lasciare che il tostapane completi alcuni cicli di tostatura senza inserire il pane. Questo consente di bruciare eventuali residui di polvere e di evitare che si creino odori sgradevoli.

Tostatura, riscaldamento o scongelamento di pane (fig. 2)

Nota:

- Non utilizzare l'apparecchio senza il vassoio raccoglibriciole.
- Non forzare mai il pane negli alloggiamenti. Non tostare mai fette di pane imburrate. Prestare la massima attenzione durante la tostatura di pane che contiene zucchero, confettura, uva passa o pezzi di frutta a causa del rischio di surriscaldamento. Non utilizzare fette di pane piegate, danneggiate o rotte nel tostapane poiché potrebbero incastrarsi negli alloggiamenti o nella camera di tostatura.

Per tostare il pane: seguire i passaggi 1, 2, 3, 4.

- Selezionare un'impostazione bassa (1-2) per ottenere una tostatura leggera dei panini.
- Selezionare un'impostazione alta (6-8) per ottenere una tostatura maggiore.

Per scaldare di nuovo il pane, premere il pulsante per le impostazioni di riscaldamento (☺).

Per scongelare il pane, premere il pulsante per le impostazioni di scongelamento (☼).

Nota:

- Per interrompere il processo di tostatura e far uscire il pane in qualsiasi momento, premere il pulsante di arresto (STOP) sul tostapane.

Suggerimento

- È possibile utilizzare diverse impostazioni di doratura per la tostatura di tipi diversi di pane:
 - Per pane asciutto, sottile o raffermo, selezionare un'impostazione più bassa. Questo tipo di pane contiene meno umidità e diventerà dorato più rapidamente rispetto a quello umido, spesso o fresco.
 - Per pane che contiene frutta, come il pane all'uva passa, selezionare un'impostazione più bassa.
 - Per pane con un più alto contenuto di zucchero, selezionare un'impostazione più bassa.
 - Per pane con una consistenza più pesante come il pane di segale o il pane integrale, scegliere un'impostazione più alta.
- Quando si tosta una fetta singola di pane, la doratura potrebbe essere leggermente diversa da un lato all'altro.
- Per il pane che contiene ingredienti aggiuntivi, ad esempio il pane all'uva passa e il pane integrale, rimuovere le parti che potrebbero staccarsi prima di inserire le fette nell'apposito alloggiamento. Questo può evitare potenziali fiamme/fumo derivanti da parti di cibo che si staccano cadendo o attaccandosi alla camera di tostatura.

Riscaldamento panini (fig. 3)

Per scaldare i panini, seguire i passaggi seguenti:

- ① Premere verso il basso la leva della griglia scaldabriosche per aprirla.
- ② Impostare il controllo della doratura sull'impostazione riscaldamento panini (☼).

Nota:

- Per evitare di danneggiare il tostapane, non posizionare il pane sulla griglia scaldapanini.
- Non mettere mai i panini da riscaldare direttamente sulla parte superiore del tostapane. Usare sempre la griglia scaldabriosche per evitare danni al tostapane.

Pulizia (fig. 4)

Avvertenza

- Non usare mai pagliette, detergenti abrasivi, o liquidi aggressivi per pulire l'apparecchio.
- Battere leggermente l'alloggiamento del tostapane per staccare qualsiasi briciola dalla camera di tostatura.
- Lasciare raffreddare il tostapane per 30 minuti prima di pulirlo.

-
- ① Stofkap (alleen HD2651)
 - ② Hendel voor opwarmrek
 - ③ Krui mellade
 - ④ Knop opwarmstand
 - ⑤ Knop ontdooistand
 - ⑥ Stopknop
 - ⑦ Bruiningsknop
 - ⑧ Opwarmstand
 - ⑨ Roosterknop
 - ⑩ Opwarmrek

1 Belangrijk

Lees dit boekje met belangrijke informatie zorgvuldig door voordat u het apparaat gaat gebruiken. Bewaar het boekje om het indien nodig later te kunnen raadplegen.

Gevaar

- Dompel het apparaat nooit in water.
- Steek geen grote etenswaren en verpakkingen van aluminiumfolie in de broodrooster, omdat dit brand of elektrische schokken kan veroorzaken.

Waarschuwing

- Indien het netsnoer beschadigd is, moet het, om gevaar te voorkomen, worden vervangen door Philips, een door Philips geautoriseerd servicecentrum

of personen met vergelijkbare kwalificaties.

- Dit apparaat kan worden gebruikt door kinderen vanaf 8 jaar en door personen met verminderde lichamelijke, zintuiglijke of geestelijke capaciteiten of weinig ervaring en kennis, mits zij toezicht of instructie hebben ontvangen aangaande veilig gebruik van het apparaat, en zij de gevaren van het gebruik begrijpen. Kinderen mogen niet met het apparaat spelen. Reiniging en onderhoud mogen alleen door kinderen worden uitgevoerd die ouder zijn dan 8 en alleen onder toezicht.
- Houd het apparaat en het snoer buiten bereik van kinderen die jonger zijn dan 8 jaar oud.
- Om brandgevaar te voorkomen, moet u de krui mellade regelmatig legen (zie het hoofdstuk 'Schoonmaken' in de gebruiksaanwijzing).

- Gebruik het apparaat niet onder of in de buurt van gordijnen of andere brandbare materialen en ook niet onder hangende keukenkastjes, omdat dit brand kan veroorzaken.
- Controleer of het voltage aangegeven op de onderkant van het apparaat overeenkomt met de plaatselijke netspanning voordat u het apparaat aansluit.
- Laat het apparaat nooit zonder toezicht werken.
- Plaats nooit de stofkap (alleen HD2651) of een ander voorwerp op de broodrooster als het apparaat is ingeschakeld of nog heet is, omdat dit schade of brand kan veroorzaken.
- Haal direct de stekker uit het stopcontact indien u vuur of rook waarneemt.
- Dit apparaat is alleen bedoeld om brood te roosteren. Plaats geen andere ingrediënten in het apparaat.
- Het apparaat is niet bedoeld om bediend te worden met een externe

timer of een afzonderlijk afstandsbedieningssysteem.

- Wikkel het netsnoer niet rond de broodrooster na gebruik of als de broodrooster wordt opgeborgen. Het snoer kan hierdoor beschadigd raken.

Let op

- De broodrooster is uitsluitend bedoeld voor huishoudelijk gebruik en mag alleen binnenshuis worden gebruikt. Dit product is niet bedoeld voor bedrijfsmatig of industrieel gebruik.
- Sluit het apparaat uitsluitend aan op een geaard stopcontact.
- Laat het netsnoer niet over de rand van de tafel of het aanrecht hangen waarop het apparaat staat.
- Haal na gebruik altijd de stekker uit het stopcontact.
- Het opwarmrek is alleen bedoeld voor het opwarmen van broodjes en croissants. Plaats niets anders op het opwarmrek

aangezien dit tot een gevaarlijke situatie kan leiden.

- Houd het apparaat niet ondersteboven en schud het niet om kruimels te verwijderen.

Elektromagnetische velden (EMV)

Dit Philips-apparaat voldoet aan alle richtlijnen met betrekking tot elektromagnetische velden (EMV). Mits het apparaat op de juiste wijze en volgens de instructies in deze gebruiksaanwijzing wordt gebruikt, is het veilig te gebruiken volgens het nu beschikbare wetenschappelijke bewijs.



Dit symbool op een product betekent dat het product voldoet aan EU-richtlijn 2012/19/EU. Raadpleeg de plaatselijke procedures voor gescheiden inzameling van elektrische en elektronische producten. Volg de lokale regels op en werp het product nooit samen met

ander huisvuil weg. Als u oude producten correct verwijdert, voorkomt u negatieve gevolgen voor het milieu en de volksgezondheid.

2 Garantie en service

Als u informatie nodig hebt of als u een probleem hebt, bezoek dan de Philips-website (www.philips.com) of neem contact op met het Philips Consumer Care Centre in uw land (u vindt het telefoonnummer in het 'worldwide guarantee'-vouwblad). Als er geen Consumer Care Centre in uw land is, ga dan naar uw Philips-dealer.

Voor het eerste gebruik

Zet de broodrooster in een goed geventileerde kamer en kies de hoogste bruiningsstand. Laat de broodrooster enkele roostercycli zonder brood uitvoeren. Dit brandt stof weg en voorkomt onaangename geuren.

Roosteren, opnieuw opwarmen of ontdooien: brood (fig. 2)

Opmerking:

- Gebruik het apparaat nooit zonder de kruimellade.
- Duw brood nooit met kracht in de roostersleuven. Rooster nooit brood met boter. Wees wegens oververhittingsgevaar extra voorzichtig als u brood roostert met suiker, jam, rozijnen of stukjes fruit. Gebruik geen gebogen, beschadigde of gescheurde sneden brood in de broodrooster, omdat ze vast kunnen blijven zitten in de sleuf of in de roosterkamer.

Brood roosteren: volg stap 1, 2, 3, 4.

- Kies een lage stand (1-2) voor licht geroosterd brood.
- Kies een hoge stand (6-8) voor donker geroosterd brood.

Brood opnieuw opwarmen: druk op de knop voor de opwarmstand (☞).

Brood ontdooien: druk op de knop voor de ontdooistand (☞).

Opmerking:

- U kunt het roosterproces op ieder gewenst moment onderbreken en het brood omhoog laten komen door op de stopknop (**STOP**) op de broodrooster te drukken.

Tip:

- U kunt verschillende bruiningsstanden gebruiken voor verschillende soorten brood:
 - Kies een lage stand voor droog, dun of oud brood. Dit type brood heeft minder vocht en wordt sneller bruin dan vochtig, dik of vers brood.
 - Kies een lage stand voor fruitbrood, zoals krentenbrood.
 - Kies een lage stand voor brood met veel suiker.
 - Kies een hoge stand voor zwaarder brood, zoals roggebrood of volkorenbrood.
- Als u een snee brood roostert, kan de snee aan de ene kant iets bruiner zijn dan aan de andere kant.
- Als u brood roostert waar losse stukjes op kunnen zitten, bijvoorbeeld krentenbrood of volkorenbrood,

verwijdert u de losse stukjes voordat u de snee brood in de sleuf plaatst. Dit kan voorkomen dat er vlammen/ rook ontstaan als gevolg van losse stukjes voedsel die in de roosterkamer achterblijven.

Broodje opwarmen (fig. 3)

Volg de onderstaande stappen om broodjes op te warmen:

- ① Duw de hendel voor het opwarmrek naar beneden om het opwarmrek uit te klappen.
- ② Draai de bruiningsknop naar de opwarmstand voor broodjes (☞).

Opmerking:

- Plaats geen brood op het verwarmingsrek voor broodjes om schade aan de broodrooster te voorkomen.
- Leg de broodjes die u wilt opwarmen nooit boven op de broodrooster. Gebruik het opwarmrek om schade aan de broodrooster te voorkomen.

Schoonmaken (fig. 4)

Waarschuwing:

- Gebruik geen schuursponsjes, schurende schoonmaakmiddelen of agressieve vloeistoffen om het apparaat schoon te maken.
- Tik voorzichtig tegen de behuizing van de broodrooster zodat de broodkruimels uit de roosterkamer vallen.
- Laat de broodrooster na gebruik 30 minuten afkoelen voordat u deze schoonmaakt.

-
- ① Støvdeksel (bare HD2651)
 - ② Håndtak til varmerist
 - ③ Smulebrett
 - ④ Oppvarmingsknapp
 - ⑤ Tineknapp
 - ⑥ Stopp-knapp
 - ⑦ Bruningsbryter
 - ⑧ Innstilling for å varme opp bolle
 - ⑨ Løftehendel
 - ⑩ Varmerist

1 Viktig

Les dette viktige informasjonsheftet nøye før du bruker apparatet, og ta vare på det for senere referanse.

Fare

- Apparatet må aldri senkes ned i vann.
- Ikke plasser for store skiver eller aluminiumsfolie i brødristeren. Dette kan føre til brann eller elektrisk støt.

Advarsel

- Hvis strømledningen er ødelagt, må den alltid skiftes ut av Philips, et servicesenter som er godkjent av Philips, eller lignende kvalifisert personell for å unngå farlige situasjoner.
- Dette apparatet kan brukes av barn over 8 år og av personer med nedsatt sanseevne

eller fysisk eller psykisk funksjonsevne, eller personer med manglende erfaring eller kunnskap, dersom de får instruksjoner om sikker bruk av apparatet eller tilsyn som sikrer sikker bruk, og hvis de er klar over risikoen. Barn skal ikke leke med apparatet. Barn skal ikke rengjøre eller vedlikeholde apparatet med mindre de er over 8 år, og har tilsyn.

- Hold apparatet og ledningen utenfor rekkevidden til barn under 8 år.
- Fjern smulene fra smulebrettet regelmessig for å unngå brannfare (se avsnittet Rengjøring i brukerhåndboken).
- Ikke bruk apparatet under eller nær gardiner eller andre antennelige materialer, eller under veggkabinetter. Dette kan føre til brann.
- Før du kobler til apparatet, må du kontrollere at spenningen som er angitt på undersiden av apparatet, stemmer overens med nettspenningen.

- Ikke la apparatet være i bruk uten tilsyn.
- Ikke plasser støvdekselet (kun HD2651) eller andre gjenstander oppå brødristeren når apparatet er slått på eller fortsatt er varmt. Dette kan føre til skader eller brann.
- Trekk umiddelbart ut støpselet hvis det oppstår flammer eller røykutvikling.
- Apparatet er bare beregnet på å riste brød. Ikke bruk andre ingredienser i apparatet.
- Apparatet er ikke beregnet på bruk med en ekstern timer eller et separat fjernkontrollsystem.
- Ikke tvinn nettleidingen rundt brødristeren etter bruk eller under oppbevaring, ettersom dette kan skade ledningen.
- Bruk kun jordet stikkontakt til dette apparatet.
- Ikke la strømledningen henge over kanten på bordet eller benken der apparatet står.
- Koble alltid fra apparatet etter bruk.
- Varmestativet er kun beregnet på å varme opp rundstykker eller croissanter. Ikke legg andre ingredienser på varmeristen, da dette kan føre til farlige situasjoner.
- Ikke hold apparatet oppned, og ikke rist det når du skal fjerne smulene.

Elektromagnetiske felt (EMF)

Dette Philipsapparatet overholder alle standarder som gjelder elektromagnetiske felt (EMF). Hvis apparatet håndteres riktig og i samsvar med instruksjonene i denne brukerhåndboken, er det trygt å bruke det ut fra den kunnskapen vi har per dags dato.



Dette symbolet på et produkt betyr at produktet omfattes av EU-direktiv 2012/19/EU. Finn ut hvor du kan levere inn elektriske og elektroniske produkter til gjenvinning i ditt lokalmiljø. Følg de lokale retningslinjene, og kast aldri produktet sammen med vanlig husholdningsavfall. Hvis du kaster gamle produkter på riktig måte, bidrar du til å forhindre negative konsekvenser for helse og miljø.

Forsiktig

- Brødristeren skal bare brukes i husholdningen, og den må bare brukes innendørs. Den er ikke beregnet på kommersiell eller industriell bruk.

2 Garanti og service

Hvis du trenger service eller informasjon, eller hvis du har problemer, kan du besøke webområdet til Philips på www.philips.com eller ta kontakt med Philips' forbrukerstøtte der du bor (du finner telefonnummeret i garantiheftet). Hvis det ikke er noen forbrukerstøtte der du bor, kan du gå til den lokale Philips-forhandleren.

Før bruk første gang

Sett brødristeren i et godt ventilert rom, og velg den høyeste bruningsinnstillingen. La brødristeren fullføre noen ristesykluser uten brød i. Dette brenner opp alt støvet og hindrer at ubehagelige lukter oppstår.

Riste, varme opp eller tine brød (fig. 2)

Merk:

- Ikke bruk apparatet uten smulebrettet.
- Ikke brukt makt til å legge brød i brødristeråpningene. Ikke rist brødsquirer med smør på. Vær ekstra forsiktig når du rister brød med sukker, syltetøy, rosiner eller fruktbiter på grunn av fare for overoppheting. Ikke legg bøyde, ryende eller ødelagte brødsquirer i brødristeren, da de kan sette seg fast i åpningen eller i brødristeren.

For å riste brød følger du trinn 1, 2, 3, 4.

- Velg en lav innstilling (1–2) for lyst ristet brød.
- Velg en høy innstilling (6–8) for mørkt ristet brød.

For å varme opp brød trykker du på oppvarmingsknappen (☀).

For å tine brød trykker du på tineknappen (☞).

Merk:

- Du kan stoppe brødristingsprosessen og ta ut brødsquivene når du vil, ved å trykke på stoppknappen (STOP) på brødristeren.

Tips:

- Du kan bruke forskjellige bruningsinnstillinger når du rister forskjellige typer brød:
 - For tørt, tynt eller gammelt brød velger du en lavere innstilling. Denne typen brød har mindre fuktighet og blir brun raskere enn fuktig, tykt eller ferskt brød.

- For fruktbrød, for eksempel julebrød, velger du en lavere innstilling.
- For brød med høyt sukkerinnhold velger du en lavere innstilling.
- For tyngre brød som rugbrød eller helkornbrød velger du en høyere innstilling.
- Når du rister én brødsquive, kan det hende at skiven blir brunere på den ene siden.
- For brød som har løse biter, for eksempel julebrød og helkornbrød, må du fjerne de løse bitene før du legger brødsquivene i brødslissen. Dette kan hindre mulig ild/røyk som følge av at løse biter løsner / sitter fast i brødristeren.

Varme opp bolle (figur 3)

For å varme opp boller følger du trinnene nedenfor:

- ① Trykk ned hendelen for oppvarmingsristen for å folde ut oppvarmingsristen.
- ② Skru bruningskontrollen til bolleoppvarmingsinnstillingen (☀).

Merk:

- Ikke plasser brød på varmestativet for å unngå skade på brødristeren.
- Rundstykkene som skal varmes opp, må aldri legges rett på toppen av brødristeren. Bruk alltid varmestativet for å unngå skade på brødristeren.

Rengjøring (fig. 4)

Advarsel:

- Bruk aldri skureputer, slipende rengjøringsmidler eller aggressive væsker til å rengjøre apparatet.
- Slå lett på brødristeren for å få eventuelle brødsquirer i brødristeren til å løsne.
- La brødristeren avkjøles i 30 minutter etter bruk før rengjøring av brødristeren.

- ① Proteção contra pó (apenas para HD2651)
- ② Manípulo da grelha de aquecimento
- ③ Tabuleiro das migalhas
- ④ Botão de regulação de reaquecimento
- ⑤ Botão de regulação de descongelação
- ⑥ Botão de paragem
- ⑦ Controlo de torragem
- ⑧ Regulação para aquecimento de pão
- ⑨ Manípulo
- ⑩ Grelha de aquecimento

1 Importante

Leia cuidadosamente este folheto de informações importantes antes de utilizar o aparelho e guarde-o para uma eventual consulta futura.

Perigo

- Nunca imerja o aparelho em água.
- Não introduza alimentos muito grandes nem embalagens de alumínio na torradeira para evitar o risco de incêndio ou de choque eléctrico.

Aviso

- Se o cabo de alimentação estiver danificado, deve ser sempre substituído pela Philips, por um centro de assistência autorizado da Philips ou por pessoal devidamente qualificado para se

evitarem situações de perigo.

- Este aparelho pode ser utilizado por crianças com idade igual ou superior a 8 anos e por pessoas com capacidades físicas, sensoriais ou mentais reduzidas, ou com falta de experiência e conhecimento, caso sejam supervisionadas ou lhes tenham sido dadas instruções relativas à utilização segura do aparelho e se tiverem sido alertadas para os perigos envolvidos. As crianças não podem brincar com o aparelho. A limpeza e a manutenção não podem ser efectuadas por crianças, a não ser que tenham idade superior a 8 anos e sejam supervisionadas.
- Mantenha o aparelho e o seu cabo fora do alcance de crianças com idade inferior a 8 anos.
- Para evitar o risco de incêndio, retire com frequência as migalhas

- que se acumulam no tabuleiro (consulte o Capítulo "Limpeza" no manual do utilizador).
- Não ligue o aparelho por baixo ou perto de cortinas ou de outros materiais inflamáveis nem sob armários de parede, para evitar o risco de incêndio.
 - Verifique se a voltagem indicada na parte inferior do aparelho corresponde à voltagem eléctrica local, antes de ligar o aparelho.
 - Não deixe o aparelho a funcionar sem vigilância.
 - Não coloque a proteção contra pó (apenas para HD2651) ou qualquer outro objeto sobre a torradeira quando o aparelho estiver ligado ou enquanto estiver quente para evitar o risco de danos ou incêndio.
 - Desligue imediatamente a torradeira da corrente se observar chamas ou fumos.
 - Este aparelho destina-se apenas a torrar pão.

Não coloque outros ingredientes no aparelho.

- O aparelho não se destina a ser operado através de um temporizador externo, nem de um sistema de controlo remoto independente.
- Não enrole o cabo de alimentação à volta da torradeira depois da utilização nem durante o armazenamento, pois isto pode danificar o cabo.

Atenção

- Esta torradeira destina-se unicamente a uma utilização doméstica e dentro de casa. Não se destina a utilizações comerciais nem industriais.
- Ligue o aparelho apenas a uma tomada com ligação à terra.
- Não deixe que o cabo de alimentação fique pendurado na extremidade da mesa ou bancada onde o aparelho está colocado.

- Desligue sempre da corrente após cada utilização.
- A grelha de aquecimento destina-se apenas ao aquecimento de pãezinhos ou de croissants. Não coloque quaisquer outros ingredientes na grelha de aquecimento, pois isto pode criar uma situação de perigo.
- Não vire a torradeira ao contrário nem a sacuda para retirar as migalhas.

Campos eletromagnéticos (CEM)

Este aparelho Philips respeita todas as normas relacionadas com campos electromagnéticos (CEM). Se manuseado correctamente e de acordo com as instruções fornecidas neste manual do utilizador, o aparelho pode ser utilizado em segurança com base em provas científicas disponíveis actualmente.



Este símbolo num produto significa que o produto está abrangido pela Directiva Europeia 2012/19/UE.

Informe-se acerca do sistema de recolha selectiva local para produtos eléctricos e electrónicos. Siga as regras locais e nunca elimine o produto juntamente com os resíduos domésticos comuns. A eliminação correcta de produtos usados ajuda a evitar consequências prejudiciais para o meio ambiente e para a saúde pública.

2 Garantia e assistência

Se precisar de assistência ou informações ou se tiver algum problema, visite o Web site da Philips em www.philips.com ou contacte o Centro de Apoio ao Cliente da Philips no seu país (pode encontrar o número de telefone no folheto da garantia mundial). Se não existir um Centro de Assistência ao Cliente no seu país, dirija-se ao representante local da Philips.

Antes da primeira utilização

Coloque a torradeira num espaço devidamente ventilado e seleccione o grau de torragem mais alto. Deixe a torradeira completar alguns ciclos de torragem sem pão. Isto elimina eventuais acumulações de pó e evita cheiros desagradáveis.

Tostar, aquecer ou descongelar (fig. 2)

Nota:

- Não utilize o aparelho sem o tabuleiro das migalhas.
- Nunca force a entrada do pão nas ranhuras de torragem. Nunca torre fatias de pão já barradas com manteiga. Tenha um cuidado redobrado ao torrar pães que contenham açúcar, compotas, passas ou bocados de fruta, devido ao risco de sobreaquecimento. Não coloque na torradeira fatias de pão dobradas, irregulares ou partidas, uma vez que podem ficar encravadas na ranhura ou presas na câmara de torragem.

Para tostar pão, siga os passos 1, 2, 3, 4.

- Seleccione uma regulação baixa (1 a 2) para pão ligeiramente tostado.
- Seleccione uma regulação alta (6 a 8) para pão bastante tostado.

Para aquecer pão, prima o botão de regulação de reaquecimento (☺).

Para descongelar pão, prima o botão de regulação de descongelação (☼).

Nota:

- Pode interromper o processo de torragem e fazer saltar o pão a qualquer momento, premindo o botão de paragem (STOP) na torradeira.

Sugestão:

- Pode utilizar diferentes regulações de torragem para torrar diferentes tipos de pão:
 - Para pão seco, fino ou duro, seleccione uma regulação mais baixa. Este tipo de pão tem menos humidade e fica torrado mais rapidamente do que pão húmido, grosso ou fresco.
 - Para pão com frutas como pão de passas, seleccione uma regulação mais baixa.
 - Para pão com um teor mais elevado de açúcar, seleccione uma regulação mais baixa.
 - Para pão com uma textura mais consistente, como pão de centeio ou de trigo integral, seleccione uma regulação mais elevada.
- Ao torrar uma fatia de pão, a cor da torragem poderá variar ligeiramente de um lado para o outro.
- Para pão que possa conter bocados soltos de alimentos, por exemplo, pão de passas e pão de trigo integral, remova os bocados soltos antes de colocar as fatias na ranhura. Isto pode evitar o risco de chamas/fumo resultante de bocados soltos de alimentos que ficam caídos ou colados na câmara de torragem.

Aquecimento de pães (fig. 3)

Para aquecer pães, siga os passos abaixo:

- ① Pressione o manípulo da grelha de aquecimento para abrir a respetiva grelha.
- ② Rode o controlo de torragem para a regulação para aquecimento de pão (☺).

Nota:

- Não coloque fatias de pão na grelha de aquecimento de pãezinhos para evitar danificar a torradeira.
- Nunca coloque os pãezinhos a aquecer directamente em cima da torradeira. Utilize sempre a grelha de aquecimento para evitar danificar a torradeira.

Limpeza (fig. 4)

Aviso:

- Nunca utilize esfregões, agentes de limpeza abrasivos ou líquidos agressivos para limpar o aparelho.
- Bata ligeiramente na estrutura da torradeira para soltar quaisquer migalhas acumuladas na câmara de torragem.
- Deixe a torradeira arrefecer durante 30 minutos após a utilização antes de proceder à sua limpeza.

-
- ① Dammskydd (endast HD2651)
 - ② Spak för uppvärmningsställ
 - ③ Smulbricka
 - ④ Inställningsknapp för uppvärmning
 - ⑤ Inställningsknapp för upptining
 - ⑥ Stoppknapp
 - ⑦ Rostningsreglage
 - ⑧ Uppvärmningsinställning
 - ⑨ Rostningsspak
 - ⑩ Uppvärmningsställ

1 Viktigt!

Läs det här häftet med viktig information noggrant innan du använder apparaten och spara sedan häftet för framtida bruk.

Fara

- Sänk aldrig ned apparaten i vatten.
- Lägg inte ned alltför stora livsmedel eller metallfolieförpackningar i brödrosten, eftersom det kan orsaka brand eller elektriska stötar.

Varning

- Om sladden är skadad måste den alltid bytas ut av Philips, ett av Philips auktoriserade serviceombud eller liknande behöriga personer för att undvika olyckor.
- Den här produkten kan användas av barn från 8 års ålder, personer med

olika funktionshinder samt av personer som inte har kunskap om produkten såvida det sker under tillsyn eller om de har informerats om hur produkten används på ett säkert sätt och de eventuella medförda riskerna. Barn ska inte leka med produkten. Rengöring och underhåll bör inte göras av barn under 8 år om de inte är under tillsyn av vuxen.

- Se till att apparaten och dess sladd är utom räckhåll för barn under 8 år.
- Undvik brandrisk genom att ta bort smulor från smulbrickan regelbundet (se kapitlet "Rengöring" i användarhandboken).
- Använd inte apparaten under eller nära gardiner eller andra lättantändliga material eller under väggskåp, eftersom de kan börja brinna.
- Kontrollera att den nätspänning som anges på apparatens undersida motsvarar den lokala

nätspänningen innan du kopplar in den.

- Lämna inte apparaten obevakad när den används.
- Lägg inte dammskyddet (endast HD2651) eller något annat föremål ovanpå brödrosten när den är påslagen eller när den fortfarande är varm, eftersom det kan orsaka skada eller brand.
- Dra omedelbart ut kontakten om brand uppstår, eller om det luktar rök.
- Den här apparaten är endast avsedd för rostning av bröd. Lägg inte några andra livsmedel i apparaten.
- Apparaten är inte avsedd att drivas med hjälp av en extern timer eller ett separat fjärrkontrollsystem.
- Linda inte nätsladden runt brödrosten efter användning eller under förvaring eftersom det kan skada sladden

Varning

- Brödrosten är endast avsedd för hushållsbruk

och får bara användas inomhus. Den är inte avsedd för kommersiell eller industriell användning.

- Apparaten får endast anslutas till ett jordat vägguttag.
- Se till att sladden inte hänger över kanten på bordet eller arbetsbänken där apparaten står.
- Dra alltid ut nätsladden efter användning.
- Uppvärmningsstället är endast avsett för uppvärmning av småbröd eller croissanter. Lägg inga andra livsmedel på uppvärmningsstället, eftersom fara då kan uppstå.
- Håll inte rosten upp och ned och skaka den inte för att få ut brödsmlur.

Elektromagnetiska fält (EMF)

Den här apparaten från Philips uppfyller alla standarder för elektromagnetiska fält (EMF). Om apparaten hanteras på rätt sätt och enligt instruktionerna i den här användarhandboken är den säker att använda enligt de vetenskapliga belägg som finns i dagsläget.



Den här symbolen innebär att produkten omfattas av EU-direktivet 2012/19/EU. Ta reda på var du kan hitta närmaste återvinningsstation för elektriska och elektroniska produkter.

Följ de lokala kasseringsbestämmelserna och släng inte produkten med vanligt hushållsavfall. Genom att kassera gamla produkter på rätt sätt kan du bidra till att förhindra negativ påverkan på miljö och hälsa.

2 Garanti och service

Om du behöver service, information eller hjälp med ett problem kan du gå till Philips webbplats på www.philips.com eller kontakta Philips kundtjänst i ditt land (telefonnumret finns i garantibroschyren). Om det inte finns någon kundtjänst i ditt land kan du vända dig till din lokala Philips-återförsäljare.

Före första användningen

Ställ brödrosten i ett rum med ordentlig ventilering och välj den högsta rostningsinställningen. Låt brödrosten rosta några gånger utan brödskivor. På så sätt bränns eventuellt damm bort så att inte otrevlig lukt uppstår.

Rosta, värn upp eller tina bröd (bild 2)

Obs!

- Använd inte apparaten utan smulbricka.
- Tvinga aldrig in bröd i rostningsfack. Rosta inte brödskivor som du har brett med smör. Var extra försiktig när du rostar bröd som innehåller socker, russin eller fruktbitar, på grund av risken för överhettning. Använd inte böjda, skadade eller trasiga brödskivor i brödrosten eftersom de kan fastna i facket eller i rostkammaren.

Om du vill rosta bröd följer du stegen 1, 2, 3, 4.

- Välj en låg inställning (1–2) för lätt rostat bröd.
- Välj en hög inställning (6–8) för hårdare rostat bröd.

Värn upp bröd genom att trycka på inställningsknappen för uppvärmning (☞).

Tina bröd genom att trycka på inställningsknappen för upptining (☞).

Obs!

- Du kan stoppa rostningen och få brödet att hoppa upp när som helst genom att trycka på stoppknappen (STOP) på brödrosten.

Tips:

- Du kan använda olika rostningsinställningar när du rostar olika typer av bröd:
 - Om brödet är torrt, tunt eller gammalt ska du välja en lägre inställning. Den här typen av bröd innehåller mindre fukt och blir snabbare brunt än fuktigt, tjockt eller färskt bröd.
 - För bröd som innehåller frukt, t.ex. russinbröd ska du välja en lägre inställning.
 - För bröd som innehåller högre sockerhalt ska du välja en lägre inställning.
 - För bröd med högre struktur som rågbröd eller fullkornsbröd ska du välja en högre inställning.
- När du rostar en brödskiva kan rostningen av brödet variera något från den ena till den andra sidan.
- För bröd med t.ex. fruktbitar eller frön som håller på att lossna, till exempel russinbröd och fullkornsbröd, ska du ta bort det lösa innan du lägger brödskivorna i facket. Då undviker du eventuella brand eller rök till följd av att lösa fruktbitar eller frön hamnar i brödrostens kammare.

Uppvärmning av bullar (bild 3)

Följ stegen nedan om du vill värma bullar

- ① Tryck ned spaken till uppvärmningsstället för att fälla ut det.
- ② Vrid rostningsreglaget till uppvärmningsinställningen för bullar (☞).

Obs!

- Placera inte bröd på uppvärmningsstället eftersom det kan skada brödrosten.
- Lägg aldrig småbröd för uppvärmning direkt ovanpå brödrosten. Undvik att brödrosten skadas genom att alltid använda uppvärmningsstället.

Rengöring (bild 4)

Varning!

- Använd aldrig skursvampar, slipande rengöringsmedel eller starka vätskor när du rengör apparaten.
- Knacka lätt på brödrostens hölje för att få bort alla brödsmulor i brödrostens kammare.
- Låt brödrosten svalna i 30 minuter efter användning innan du rengör den.

- ① Toz kapağı (yalnızca HD2651)
- ② Isıtma teli kolu
- ③ Kırntı tepsisi
- ④ Tekrar ısıtma ayarı düğmesi
- ⑤ Buz çözme ayarı düğmesi
- ⑥ Durdurma düğmesi
- ⑦ Kızartma ayarı
- ⑧ Poğaçaya ısıtma ayarı
- ⑨ Kızartma kolu
- ⑩ Isıtma teli

1 Önemli

Cihazı kullanmadan önce bu önemli bilgiler broşürünü dikkatlice okuyun ve gelecekte başvurmak üzere saklayın.

Tehlike

- Asla cihazı suya batırmayın.
- Makinenin boyutlarından büyük yiyecekler ve folyoya sarılmış gıdalar eklemek kızartma makinesinin içine kesinlikle sokulmamalıdır. Aksi takdirde, yangına ve elektrik çarpmasına neden olabilir.

Uyarı

- Cihazın güç kablosu hasarlıysa, bir tehlike oluşturmasını önlemek için mutlaka Philips'in yetki verdiği bir servis merkezi veya benzer şekilde yetkilendirilmiş

kişiler tarafından değiştirilmesini sağlayın.

- Bu cihazın 8 yaşın üzerindeki çocuklar ve fiziksel, duyuşsal ya da zihinsel becerileri gelişmemiş veya bilgi ve tecrübe açısından eksik kişiler tarafından kullanımını sadece bu kişilerin denetiminden sorumlu kişilerin bulunması veya güvenli kullanım talimatlarının bu kişilere sağlanması ve olası tehlikelerin anlatılması durumunda mümkündür. Çocuklar cihazla oynamamalıdır. Temizlik ve kullanıcı bakımı, 8 yaşından büyük ve gözetim altında olmadıkları sürece, çocuklar tarafından yapılmamalıdır.
- Cihazı ve kablosunu 8 yaşından küçük çocukların erişemeyecekleri yerlerde muhafaza edin.
- Yangın tehlikesini önlemek için kırntıları kırntı tepsisinden sürekli olarak temizleyin (bkz.

Kullanma Kılavuzu Bölüm "Temizleme").

- Cihazı perde ve benzeri yanıcı maddelerin altında veya yakınında veya duvar ünitelerinin altında çalıştırmayın. Aksi taktirde, yangına neden olabilir.
- Cihazı prize takmadan önce, cihazın tabanında belirtilen gerilimin yerel şebeke gerilimiyle uygunluğunu kontrol edin.
- Cihazı kendi kendine çalışır durumda bırakmayın.
- Ekmek kızartma makinesi çalışır durumda veya henüz sıcakken toz kapağını (yalnızca HD2651) veya başka herhangi bir cismi üzerine yerleştirmeyin. Aksi takdirde bu durum, hasara veya yangına neden olabilir.
- Ekmek kızartma makinesinden duman veya alev çıktığını görürseniz derhal fişini prizden çekin.
- Bu cihaz sadece ekmek kızartmak için

tasarlanmıştır. Cihazın içine başka malzemeler koymayın.

- Cihaz harici zamanlayıcı veya ayrı bir uzaktan kumanda sistemi ile birlikte kullanılmamalıdır.
- Kabloya zarar verebileceğinden kullanımdan sonra veya cihazı saklarken güç kablosunu ekmek kızartma makinesine sarmayın.

Dikkat

- Ekmek kızartma cihazı ev kullanımı içindir ve sadece kapalı mekanlarda kullanılır. Ticari veya endüstriyel amaçlı kullanılamaz.
- Cihazı sadece topraklı prize takın.
- Güç kablosunun, cihazın yerleştirildiği masa ya da tezgahın sarkmamasına dikkat edin.
- Her kullanımdan sonra cihazın fişini mutlaka çekin.
- Isıtıcı raf sadece poğaça ve kruvasan ısıtmak için kullanılır. Tehlikeli bir duruma neden

olabileceğinden ısıtıcı rafa başka maddeler yerleştirmeyin.

- Kırıntıları temizlemek için cihazı kesinlikle baş aşağı çevirmeyin ve sallamayın.

Elektromanyetik alanlar (EMF)

Bu Philips cihazı elektromanyetik alanlar (EMF) hakkındaki tüm standartlara uygundur. Usulüne ve bu kullanım kılavuzundaki talimatlara uygun olarak kullanıldığında, bugünün bilimsel bulgularına göre cihazın kullanımı güvenlidir.



Ürünlerin üzerindeki bu simge, ürünün 2012/19/EU sayılı Avrupa Yönergesi kapsamında olduğu anlamına gelir.

Elektrikli ve elektronik ürünlerin toplanması ile ilgili bulunduğu yerdeki sistem hakkında bilgi edinin.

Yerel kuralları takip edin ve ürünü asla

normal evsel atıklarla birlikte atmayın. Eski ürünlerin doğru şekilde atılması, çevre ve insan sağlığı üzerindeki olumsuz etkileri önlemeye yardımcı olur.

2 Garanti ve servis

Servise veya bilgiye ihtiyacınız ya da bir sorunuz varsa, lütfen www.philips.com adresindeki Philips web sitesini ziyaret edin veya ülkenizdeki Philips Müşteri Destek Merkezi'yle iletişim kurun (telefon numaralarını dünya çapında garanti kitapçığında bulabilirsiniz). Ülkenizde Müşteri Destek Merkezi yoksa yerel Philips satıcınıza gidin.

İlk kullanımdan önce

Ekmek kızartma makinesini uygun şekilde havalandırılmış bir odaya yerleştirin ve en yüksek kızartma ayarını seçin. Ekmek kızartma makinesini içinde ekmek olmadan birkaç kızartma çevrimini tamamlamaya bırakın. Bu işlem cihazın içinde bulunabilecek tüm tozları yakar ve rahatsız edici kokuları önler.

Ekmeği kızartma veya buzunu çözme (şek. 2)

Not:

- Cihazı kırntı tepsi olmadan çalıştırmayın.
- Ekmeği kızartma yuvasına kesinlikle zorla sokmaya çalışmayın. Yağlanmış ekmek dilimlerini kesinlikle kızartmayın. Şeker, reçel, kuru üzüm veya meyve parçaları içeren ekmekleri kızartırken aşırı ısınma riskine karşı ekstra dikkatli olun. Bükülmüş veya bölünmüş ekmek dilimlerini ekmek kızartma makinesizde kullanmayın. Aksi takdirde ekmek dilimleri yuvaya sıkışabilir veya kızartma haznesinde takılabilir.

Ekmek kızartmak için 1., 2., 3. ve 4. adımları izleyin.

- Az kızarmış ekmek için düşük bir ayar (1-2) seçin.
- Çok kızarmış ekmek için yüksek bir ayar (6-8) seçin.

Ekmeği tekrar ısıtmak için tekrar ısıtma ayar düğmesine basın (☺).

Ekmeğin buzunu çözmek için buz çözme ayar düğmesine basın (☼).

Not:

- İsteddiğiniz zaman ekmek kızartma makinesinin durdurma (STOP) düğmesine basarak kızartma işlemini durdurabilir ve ekmeğinizi çıkartabilirsiniz.

İpucu:

- Farklı türde ekmekleri kızartırken farklı kızartma ayarları kullanabilirsiniz:
 - Kuru, ince veya bayatlamış ekmekler için daha düşük bir ayar seçin. Bu tür ekmeklerde nem oranı düşük olduğundan nemli, kalın ve taze ekmeklere kıyasla daha çabuk kızarırlar.
 - Kuru üzümlü ekmek gibi meyveli ekmekler için daha düşük bir ayar seçin.
 - Daha fazla şeker içeren ekmekler için daha düşük bir ayar seçin.
 - Çavdar veya tam buğday ekmeği gibi daha ağır dokulu ekmekler için daha yüksek bir ayar seçin.
- Tek bir ekmek dilimi kızartırken dilimin iki tarafı eşit şekilde kızarmayabilir.

- Kuru üzümlü ekme ve tam buğday ekmeđi gibi iindeki yiyecek paraları dökülebilen ekmekleri yuvaya koymadan önce dökülebilecek paraları alın. Bu Őekilde, dökülen yiyecek paralarının kızartma haznesine düşmesi veya sıkışmasından kaynaklanabilecek olası yanma/duman riskini önleyebilirsiniz.

Poğaçayı ısıtma (Őekil 3)

Poğaçaları ısıtmak için aŐađıdaki adımları izleyin:

- ① Isıtma rafını açmak için ısıtma rafı kolunu aŐađıya indirin.
- ② Kızartma ayanını poğaçayı ısıtma ayanına getirin (𐄂).

Not:

- Ekme kızartma makinesinin hasar görmemesi için çörek ısıtma rafına ekme yerleŐtirmeyin.
- Isıtılacak poğaçaları kesinlikle doğrudan ekme kızartma makinesinin üzerine koymayın. Cihaza zarar vermemek için mutlaka ısıtma rafını kullanın.

Temizleme (Őek. 4)

Uyarı:

- Cihazı temizlemek için bulaŐık süngerini, aŐındırıcı temizlik malzemeleri veya zarar verici sıvılar kullanmayın.
- Kızartma haznesindeki ekme kırıntılarını ıkartmak için ekme kızartma makinesinin haznesine yavaŐça dokunun.
- Ekme kızartma makinesini kullandıktan sonra, temizlemeden önce sođuyana kadar 30 dakika bekleyin.

نکته:

- برای توسه کردن انواع مختلف نان می‌توانید از تنظیمات مختلف برشته‌گی استفاده کنید:
- برای نان خشک، نازک یا بیات، تنظیم پایین‌تر را انتخاب کنید. ان نوع نان رطوبت کمتری دارد و سریع‌تر از نان معمولی، ضخیم یا تازه برشته می‌شود.
- برای نان میوه‌ای مثل نان رزین، تنظیم پایین‌تر را انتخاب کنید.
- برای نان شیرین، تنظیم پایین‌تری را انتخاب کنید.
- برای نان‌ها با بافت سنگین‌تر مثل نان چاودار یا نان گندم کامل، تنظیم بالاتری را انتخاب کنید.
- وقتی یک برش نان را توسه می‌کنید، برشته‌گی نان توسه ممکن است کمی نسبت به طرف دیگر آن متفاوت باشد.
- در مورد نان‌هایی که قسمتی از آنها جدا شده است، برای مثال نان رزین و نان گندم کامل، آن قسمت را کاملاً از نان جدا کنید و سپس برش‌ها را در شیر قرار دهید. با این کار از ایجاد دود/شعله که در نتیجه سوختن قسمت جدا شده نان افتاده/چسبیده به محفظه توسه‌تر ایجاد شده است، جلوگیری می‌شود.

گرم کردن نان همبرگر (شکل 3)

برای گرم کردن نان همبرگر مراحل زیر را انجام دهید:

- ① شبکه گرم کننده را به پایین فشار دهید تا باز شود.
- ② کنترل برشته کردن را روی تنظیم گرم کردن نان همبرگر (☺) قرار دهید.

توجه:

- برای جلوگیری از آسیب به توسه‌تر، از قرار دادن نان بر روی میله گرم کردن پیراشکی خودداری کنید.
- هرگز نان های ساندویچی را برای گرم شدن مستقیماً روی توسه‌تر قرار ندهید. همیشه میله شبکه گرم کننده را باز کنید تا از آسیب به توسه‌تر جلوگیری شود.

تمیز کردن (شکل 4)

هشدار:

- هرگز از سمباده، مواد شیمیایی سایا یا مایعات خورنده برای تمیز کردن دستگاه استفاده نکنید.
- کمی روی محفظه توسه‌تر ضربه بزنید تا خرده‌های نان در محفظه توسه‌تر کاملاً جدا شوند.
- قبل از تمیز کردن توسه‌تر، اجازه دهید توسه‌تر بعد از استفاده به مدت 30 دقیقه خنک شود.

- پس از استفاده از توستر یا هنگام کنار گذاشتن دستگاه، سیم برق را اطراف دستگاه نپیچید چون ممکن است به سیم آسیب وارد شود.

احتیاط

- این توستر فقط برای استفاده خانگی بوده و فقط می‌توانید از آن در داخل ساختمان استفاده کنید. دستگاه برای مصارف صنعتی یا تجاری نمی‌باشد.
- دستگاه را فقط به پریزی که به زمین اتصال دارد وصل کنید.
- سیم برق را از لبه کابینت یا میزی که دستگاه روی آن قرار دارد آویزان نکنید.

- همیشه آن را پس از استفاده از پریز بکشید.
- شبکه گرم کننده فقط برای گرم کردن نان ساندویچی یا نان صبحانه ساخته شده است. مواد دیگری به غیر از نان را روی شبکه گرم کننده قرار ندهید، چون ممکن است بسیار خطرآفرین باشد.
- برای خارج کردن خرده‌های نان، دستگاه را وارونه نکنید یا آن را تکان ندهید.

میدان الکترومغناطیسی (EMF)

این دستگاه Philips با کلیه استانداردهای میدان الکترومغناطیسی (EMF) مطابقت دارد. در صورت استفاده صحیح از دستگاه و به کار بستن دستورالعمل‌های موجود در این دفترچه راهنما، با توجه به شواهد علمی موجود استفاده ایمن از این دستگاه امکان پذیر می‌باشد.

این علامت بر روی محصول نشان می‌دهد که محصول تحت پوشش مصوبه اروپایی EU/19/2012 قرار دارد. لطفاً از قوانین محلی سیستم جمع‌آوری جداگانه محصولات الکترونیکی و الکترونیکی مطلع باشید. بر طبق قوانین محلی عمل کرده و محصولات خود را همراه با زباله‌های خانگی دور نیاندازید. دور انداختن صحیح محصولات کهنه، از تأثیرات منفی بر روی محیط زیست و سلامت انسان جلوگیری می‌کند.

2 ضمانت و خدمات پس از فروش

برای کسب اطلاعات، استفاده از خدمات یا رفع اشکال دستگاه خود، لطفاً از وب سایت Philips به آدرس www.philips.com بازدید فرمایید یا با مرکز خدمات پس از فروش Philips در کشور خود تماس بگیرید (برای دسترسی به شماره تلفن این مراکز در سراسر جهان به برگ ضمانت نامه مراجعه کنید). اگر در کشور شما مرکز خدمات پس از فروش Philips وجود ندارد به فروشنده دستگاه خود مراجعه نمایید.

قبل از اولین استفاده

توستر را در اتاق یا تهویه مناسب قرار دهید و بالاترین تنظیم برشته کردن را انتخاب کنید. اجازه دهید توستر چند بار توست کردن را بدون وجود نان انجام دهد. با این کار هر گونه گرد و خاک از بین رفته و از ایجاد بوهای نامطبوع جلوگیری می‌شود.

توست کردن، گرم کردن یا یخ زدایی نان (شکل 2)

توجه:

- بدون سینی خرده‌های نان با دستگاه کار نکنید.
- هرگز نان را در شیارهای توستر فشار ندهید. برش‌های نان که کره زده شده‌اند را در توستر قرار ندهید. هنگام توست کردن نان‌های حاوی شکر، مواد نگهدارنده، رزین یا تکه‌های میوه، دقت کنید چون ممکن است بیش از حد داغ شوند. از برش‌های نان خرد شده، تاشده یا آسیب‌دیده در توستر استفاده نکنید چون ممکن است در شیار جمع شوند یا در محفظه توستر گیر کنند.

توست کردن نان: مراحل 1، 2، 3، 4 را دنبال کنید.

- یک تنظیم کم (1-2) را برای برشته کردن کمرنگ نان انتخاب کنید.
- یک تنظیم زیاد (6-8) را برای برشته کردن پررنگ نان انتخاب کنید.

برای گرم کردن نان، دکمه تنظیم گرم کردن (☀) را فشار دهید. برای یخ‌زدایی نان، دکمه تنظیم یخ‌زدایی (❄) را فشار دهید.

توجه:

- می‌توانید هر زمان که خواستید با فشار دادن دکمه توقف (STOP) در توستر، توست کردن را متوقف کرده و نان را بردارید.

- ① درپوش گرد و خاک (فقط در HD2651)
- ② دسته شبکه گرم کننده
- ③ سینی خرده‌های نان
- ④ دکمه تنظیم گرم کردن
- ⑤ دکمه تنظیم بیخ‌زدایی
- ⑥ دکمه توقف
- ⑦ کنترل برشته کردن
- ⑧ تنظیم گرم کردن نان کلوچه ای
- ⑨ دسته توست کردن
- ⑩ شبکه گرم کننده

توسط کودکان انجام شود مگر آن که بزرگتر از 8 سال بوده و تحت نظارت بزرگترها این کار را انجام دهند.

دستگاه و سیم آن را دور از دسترس کودکان زیر 8 سال قرار دهید.

برای جلوگیری از خطر آتش سوزی، همیشه خرده های نان داخل سینی خرده های نان را خالی کنید (به بخش "تمیز کردن" در راهنمای کاربر مراجعه کنید).

دستگاه را زیر پرده یا نزدیک آن و یا نزدیک سایر مواد قابل اشتعال یا زیر کابینت قرار ندهید چون ممکن است باعث آتش سوزی شود.

قبل از اتصال دستگاه بررسی کنید که ولتاژ مشخص شده در پایین دستگاه با ولتاژ برق محلی شما مطابقت داشته باشد.

در صورت عدم استفاده از دستگاه آن را روشن نگذارید.

وقتی توستر روشن یا هنوز داغ است، از قرار دادن درپوش محافظ گرد و خاک (فقط در HD2651) یا هر شیء دیگری بر روی آن خودداری کنید، چون ممکن است باعث آسیب یا آتش سوزی شود.

در صورت آتش سوزی یا وجود دود، فوراً توستر را از برق بکشید.

این دستگاه فقط برای توست کردن نان ساخته شده است. مواد دیگری در دستگاه نریزید.

این دستگاه برای استفاده با تایمر خارجی یا سیستم کنترل راه دور مجزا ساخته نشده است.

1 اطلاعات مهم

قبل از استفاده از دستگاه، این دفترچه اطلاعات مهم را به دقت بخوانید و آن برای مراجعات بعدی نزد خود نگه دارید.

خطر

- هرگز دستگاه را در آب فرو نکنید.
- از قرار دادن تکه های بزرگ غذا و بسته های فویل در توستر خودداری کنید، چون باعث آتش سوزی یا برق گرفتگی می شود.

هشدار

- در صورتی که سیم برق آسیب دیده است، برای جلوگیری از بروز خطر، آن را نزد نمایندگی های Philips، مرکز خدمات مجاز Philips یا اشخاص متخصص تعویض کنید.
- کودکان بالای 8 سال و افرادی که از توانایی جسمی، حسی و ذهنی کافی برخوردار نیستند یا تجربه و آگاهی ندارند می توانند با نظارت بزرگترها یا آموختن استفاده ایمن از دستگاه و آگاهی از خطرات ممکن، از دستگاه استفاده کنند. کودکان نباید با دستگاه بازی کنند. تمیز کردن و سرویس دستگاه نباید

② أدر مفتاح التحكّم بمستوى التخمير إلى إعداد تسخين قطع الخبز (٣٥).

ملاحظة:

- لا تضع الخبز على رفّ تسخين الكعك لتفادي إلحاق الضرر بألة التخمير.
- لا تضع أبداً لفائف الخبز التي تود تسخينها في أعلى المحمصة مباشرةً. استخدم دوماً رفّ التسخين لتجنب إلحاق الضرر بالمحمصة.

التنظيف (الصورة رقم 4)

تحذير:

- امتنع عن استخدام الإسفنجيات الخشنة أو المواد الكاشطة أو السوائل القوية لتنظيف الجهاز.
- قم بهز هيكل آلة التخمير برفق لإزاحة أي فتات خبز موجود في حجرة آلة التخمير.
- دع آلة التخمير تبرد لمدة 30 دقيقة بعد الاستخدام قبل تنظيفها.

تنبيه

- المحمصة معدة للاستخدام المنزلي فقط وتستخدم في الداخل فقط. وهي غير معدة للاستخدام التجاري أو الصناعي.
- قم بتوصيل الجهاز بأخذ في الحائط مؤرّض فقط.
- لا تدع كبل الطاقة يتدلى من حافة الطاولة أو المكان الذي تضع عليه الجهاز.
- افصلي الجهاز دائماً عن مصدر الطاقة بعد استخدامه.
- إن رف التسخين معد لتسخين لفائف الخبز والكرواسان فقط. لا تضع أي مكونات أخرى في رف التسخين، فقد يؤدي ذلك إلى حالات خطيرة.
- لا تبق الجهاز مقلوباً ولا تهزّه لإخراج الفتات.

الحقول الكهرومغناطيسية (EMF)

يتوافق جهاز Philips هذا مع كافة المعايير المتعلقة بالحقول الكهرومغناطيسية (EMF). إذا تم استخدام الجهاز بشكل صحيح وبالتوافق مع الإرشادات المبينة في دليل المستخدم هذا، فسيكون استخدامه آمناً وفقاً للدليل العلمي المتوفر اليوم.

يشير هذا الرمز المتوفر على المنتج إلى أن هذا الأخير يخضع للإرشاد الأوروبي 2012/19/EU. اطّلع على نظام التجميع المحلي المنفصل لكل من المنتجات الإلكترونية والكهربائية. اتبع القوانين المحلية ولا تتخلص أبداً من المنتج مع النفايات المنزلية العادية. يساعد التخلص بشكل صحيح من المنتجات القديمة على منع العواقب السلبية على البيئة وصحة الأشخاص.

2 الضمان والخدمة

إذا احتجت إلى خدمة أو معلومة أو إذا واجهتك أي مشكلة، فيرجى زيارة موقع Philips على ويب www.philips.com أو الاتصال بمركز خدمة المستهلك التابع لشركة Philips في بلدك (يمكنك إيجاد رقم الهاتف في نشرة الضمان العالمية). في حال عدم وجود مركز خدمة المستهلك في بلدك، يرجى زيارة موزع منتجات Philips المحلي.

قبل الاستخدام للمرة الأولى

ضع محمصة الخبز في غرفة ذات تهوية مناسبة وحدد إعداد التحميص الأعلى. أترك محمصة الخبز تجري بضع دورات تحميص قبل أن تضع الخبز فيها. فذلك يزيل أي أثر للغبار ويحول دون تشكل روائح كريهة.

تحميص الخبز أو إعادة تسخينه أو إزالة الجليد عنه (الصورة رقم 2)

ملاحظة:

- لا تشغّل الجهاز بدون صينية فتات الخبز.
- لا تُدخل أبداً الخبز بالقوة في فتحات التحميص. لا تحمص أبداً شرائح الخبز المدهونة بالزبدة. توخ الحذر الشديد عند تحميص الخبز الذي يحتوي على السكر أو المربي أو الزبيب أو قطع الفاكهة بسبب خطر فرط الإحما. لا تستخدم شرائح الخبز المثنية أو التالفة أو المكسرة في آلة التحميص إذ قد تتحشر في الفتحة أو تعلق في حجرة التحميص.

لتحميص الخبز، اتبع الخطوات 1 و 2 و 3 و 4.

- حدد إعداداً منخفضاً (1-2) للحصول على خبز محمص بعض الشيء.
- حدد إعداداً مرتفعاً (6-8) للحصول على خبز محمص كثيراً.
- لإعادة تسخين الخبز، اضغط على زر إعداد إعادة التسخين (⊕).
- لإذابة الجليد عن الخبز، اضغط على زر إعداد إذابة الجليد (⊖).

ملاحظة:

- يمكنك إيقاف عملية التحميص وسحب الخبز في أي وقت عبر الضغط على زر إيقاف التشغيل (STOP) على المحمصة.

تلميح:

- يمكنك استخدام إعدادات تحميص مختلفة عند تحميص أنواع خبز مختلفة:
- حدد إعداد درجة حرارة أدنى للخبز الجاف أو الرفيع أو البات. يتميز هذا النوع من الخبز بنسبة رطوبة أقل وسيتمزج بسرعة أعلى من الخبز الرطب أو السميك أو الطازج.
- حدد إعداد درجة حرارة أدنى لخبز الفاكهة، كالخبز بالزبيب.
- حدد إعداد درجة حرارة أدنى للخبز الذي يحتوي على كمية سكر أعلى.
- حدد إعداد درجة حرارة أعلى للخبز بقوام أكثر كثافة، كخبز الجودار أو خبز القمحة الكاملة.
- عندما تقوم بتحميم شريحة خبز واحدة، قد يختلف تحميص الخبزة الممحصّة قليلاً بين الجانبين والآخر.
- بالنسبة إلى الخبز الذي قد يحتوي على قطع طعام غير ثابتة مثل الخبز بالزبيب وخبز القمحة الكاملة، أزل القطع غير الثابتة قبل وضع شرائح الخبز في الفتحة. يمكنك بالتالي تفادي اللهب/الدخان الناتج من تعرّض قطع الطعام غير الثابتة للسقوط/الانحسار في حجرة آلة التحميص.

تسخين قطع الخبز (الصورة رقم 3)

لتسخين قطع الخبز، اتبع الخطوات أدناه:

- 1) اضغط على مسكة رف التسخين لأسفل لبتسط رف التسخين.

- ① غطاء واقٍ من الغبار (HD2651 فقط)
- ② عتلة رف التسخين
- ③ صينية الفتات
- ④ زر إعداد إعادة التسخين
- ⑤ زر إعداد إذابة الجليد
- ⑥ زر إيقاف التشغيل
- ⑦ التحكم في درجة التحميص
- ⑧ إعداد تسخين لفائف الخبز
- ⑨ رافعة تحميص الخبز
- ⑩ رف التسخين

1 مهم

اقرأ هذه النشرة التي تتضمن معلومات مهمة بعناية قبل استخدام الجهاز واحتفظ بها للرجوع إليها في المستقبل.

خطر

- لا تغمر الجهاز بالمياه على الإطلاق.
- لا تُدخل أطعمة كبيرة الحجم أو مغلّفة بورقة ألومنيوم في المحمصة، فقد يؤدي ذلك إلى اندلاع حريق أو حدوث صدمة كهربائية.

تحذير

- إذا كان سلك الطاقة تالفًا، فيجب استبداله من قبل Philips أو مركز خدمة مخوّل من قبل Philips أو أشخاص مؤهلين لتجنب أي خطر.
- يمكن استخدام هذا الجهاز من قبل الأطفال الذين يبلغون 8 سنوات من العمر وما فوق والأشخاص الذين يعانون نقصًا في القدرات الجسدية أو الحسية أو العقلية أو أولئك الذين تنقصهم الخبرة أو المعرفة، في حال تم الإشراف عليهم أو إعطاؤهم إرشادات تتعلق باستخدام الجهاز بطريقة آمنة وإذا كانوا يفهمون المخاطر المرتبطة به. يمنع الأطفال من اللعب بالجهاز. لا

يجب أن يتولّى الأطفال أعمال التنظيف أو الصيانة ما لم يكونوا تحت المراقبة وفوق سن الثامنة.

أبقى الجهاز وسلّكه بعيدًا عن متناول الأطفال دون عمر 8 سنوات.

لتجنّب خطر اندلاع حريق، قم في

أغلب الأحيان بإخراج الفتات من

صينية الفتات (راجع دليل المستخدم فصل "التنظيف").

لا تقم بتشغيل الجهاز تحت الستائر أو

المواد القابلة للاشتعال أو بالقرب منها

أو تحت الخزائن المعلقة على الحائط إذ إنها قد تتسبب باندلاع حريق.

تحقق من أن الفولتية المشار إليها في

أسفل الجهاز تتوافق مع الفولتية المحلية قبل توصيل الجهاز.

لا تترك الجهاز قيد التشغيل من دون مراقبة.

لا تضع الغطاء الواقى من الغبار

(HD2651 فقط) أو أي جسم آخر

على سطح آلة التحميص عندما يكون

الجهاز قيد التشغيل أو عندما يكون

الجهاز ساخنًا، إذ قد يتسبّب ذلك بتلف أو حريق.

افصل الطاقة عن المحمصة على الفور

إذا شاهدت حريقًا أو دخانًا.

هذا الجهاز معدّ لتحميص الخبز فقط. لا

تضع أية مكونات أخرى في الجهاز.

إن الجهاز غير معد للاستخدام بواسطة

مؤقت خارجي أو نظام تحكم عن بعد

منفصل.

لا تلف سلك الطاقة حول أداة تحميص

الخبز بعد الاستخدام أو أثناء التخزين،

إذ قد يُلحق ذلك ضررًا بالسلك.





