

Hotte verticale

AKR62FLTK

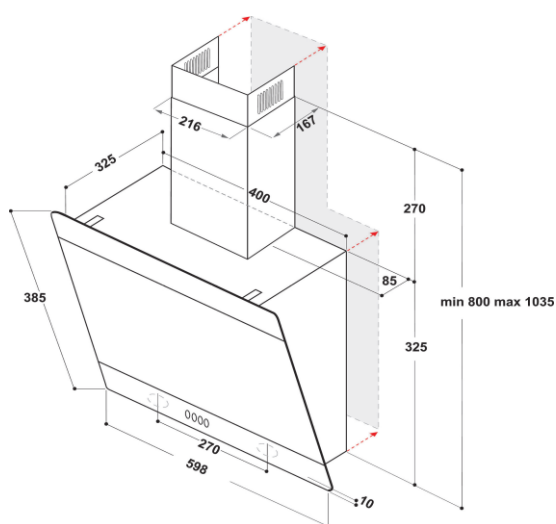


A

Classe énergétique A



Niveau sonore maximal : 71dB

**TYPE DE HOTTE**

Largeur (en cm)	60
Design	Hotte verticale
Aspiration périmétrale	Oui

MOTEUR

1 moteur tangentiel	Oui
Débit d'air min / max (m3/h) / Booster	275 / 495 / 650
Niveau sonore vitesse min / max dB(A)	52 / 71
Puissance moteur en watts	230

BANDEAU DE COMMANDE

Sélecteur électronique/mécanique	Electronique
Nombre de vitesses d'aspiration	4 + booster
Bouton Marche/Arrêt	Oui
Affichage des vitesses par témoins lumineux	Oui
Indicateur de saturation du filtre graisse	Oui
Indicateur de saturation du filtre à charbon	Oui
Localisation	en haut

ÉCLAIRAGE DU PLAN DE CUISSON

Eclairage indépendant de l'aspiration	Oui
Eclairage	LED 2 x 1,5 W

EQUIPEMENT

Evacuation/recyclage	OUI/OUI
Version livrée en évacuation	OUI
Version livrée en recyclage	OUI
Filtres à graisse métalliques, permanents lavables au lave-vaisselle	1
Filtres à charbon inclus	2

DIMENSIONS (HxLxP) en cm

Dimensions du produit	36 x 59,8 x 32,6
Dimensions avec emballage	37 x 67,4 x 43
Poids net/avec emballage (en kg)	14/15,5
Alimentation électrique 220-230V/50Hz - 16 A	Oui
Diamètre extérieur pour la gaine d'évacuation	150 mm

NORMES ENERGETIQUES

Consommation d'énergie annuelle (kWh/An)	46.9
Classe d'efficacité dynamique des fluides	A
Classe d'efficacité lumineuse	A
Classe d'efficacité de filtration des graisses	D
Classe d'efficacité énergétique	A

Type

Hotte

Filtre à charbon

Référence

AKR62FLTK

CHF57

12 NC

859991629320

484000008824

EAN

8003437621406

8015250585889