

LIVOO
Feel good moments
Notice d'utilisation

Gaufrier avec thermostat



Référence: DOP206
Version: 1.4
Langue : Français



Notice d'utilisation

Vous avez acheté un produit de la marque LIVOO et nous vous en remercions. Nous prenons grand soin dans la conception, l'ergonomie et la convivialité de nos produits. Nous espérons que vous serez entièrement satisfait avec le produit.

Cette notice d'utilisation est également disponible sur notre site www.livoo.fr

INSTRUCTIONS GENERALES DE SECURITE

S'IL VOUS PLAÎT, PRENEZ LE TEMPS DE BIEN LIRE LA NOTICE D'UTILISATION PARTICULIEREMENT AVANT LA PREMIERE UTILISATION.

Une mauvaise utilisation de l'appareil peut l'endommager ou blesser l'utilisateur. Assurez-vous que vous utilisez l'appareil dans le but pour lequel il est conçu; nous refusons toutes responsabilités quant aux dégâts (aux dommages et intérêts) dus à une utilisation incorrecte ou une mauvaise manipulation.

1. Avant son utilisation, vérifiez que la tension de votre prise murale correspond aux conditions de la tension nominale.
2. Les règles de sécurité n'éliminent pas complètement par elles-mêmes n'importe quel danger et des mesures de prévention appropriées doivent toujours être utilisées.
3. Ne laissez jamais l'appareil non surveillé pendant l'utilisation. Tenez-le hors de

portée d'enfants ou de personnes incompétentes

4. De temps à autre, vérifiez si le câble d'alimentation n'est pas endommagé. Ne jamais utiliser l'appareil si le câble ou l'appareil montre des signes de dommages.
5. Si le câble d'alimentation est endommagé, il doit être remplacé par le fabricant, son service après-vente ou des personnes de qualification similaire afin d'éviter un danger (*).
6. Ne passer pas le câble au-dessus d'objets ou de bords aiguisés et garder-le à distance d'objets chauds et de flammes nues. Prenez toujours la prise pour le débrancher de la source d'alimentation.
7. Pour assurer une protection supplémentaire, l'installation, dans le circuit électrique alimentant la pièce, d'un dispositif à courant différentiel résiduel (DDR) de courant différentiel de fonctionnement assigné

n'excédant pas 30 mA, est conseillé.

Demandez conseil à votre installateur.

8. Ne placez pas le produit près du bord d'un comptoir ou d'une table pendant son fonctionnement. Assurez-vous que la surface est sèche, plane, propre et dépourvue de substances liquides et autres.
9. Lorsque vous utilisez une rallonge, assurez-vous qu'elle soit adaptée à la tension de l'appareil. Si ce n'est pas le cas, la rallonge ou la prise risque de surchauffer.
10. L'appareil n'est conçu que pour un usage domestique et suivant les indications de ce manuel.
11. Ne plonger jamais la base de l'appareil dans l'eau ou tout autre liquide pour quelque raison que ce soit. Ne jamais le mettre au lave-vaisselle.
12. Dans le cas où l'appareil tombe accidentellement dans l'eau, le débrancher

immédiatement. Faites-le vérifier par un expert avant de le réutiliser, si vous ne le faites pas, vous courez un risque d'électrocution

13. Ne tentez jamais de démonter l'appareil vous-même.
14. Pour réduire le risque de choc électrique, n'utilisez jamais ce produit avec les mains mouillées.
15. Ne touchez pas la prise si vos mains sont mouillées.
16. N'utilisez pas l'appareil près des surfaces chaudes.
17. Avant nettoyage débrancher l'appareil.
18. Ne l'utilisez pas à l'extérieur (usage domestique uniquement) et placez le dans un environnement sec.
19. N'utilisez jamais d'accessoires non recommandés par le fabricant. Ils peuvent constituer un danger et risquent d'endommager l'appareil.

20. Ne déplacer jamais l'appareil en tirant sur le câble. Assurez-vous que le câble ne risque pas de faire tomber l'appareil. N'enroulez pas le câble autour de l'appareil et ne le tordez pas.
21. Mettre l'appareil sur une surface plane.
22. Débrancher l'appareil quand il n'est pas utilisé.
23. Il est absolument nécessaire de garder cet appareil propre en tout temps vu qu'il est mis en contact direct avec les aliments.
24. En ce qui concerne les détails sur la façon de nettoyer les surfaces qui sont au contact des denrées alimentaires ou de l'huile, référez-vous au paragraphe "nettoyage" ci-après de la notice.
25. Assurez-vous que l'appareil est débranché avant d'insérer, de retirer ou de nettoyer l'appareil ou l'un des accessoires. Il est absolument nécessaire de retirer les accessoires avant de les nettoyer.
26. L'appareil n'est pas destiné à fonctionner au

Notice d'utilisation

moyen d'une minuterie externe ou d'un système de commande à distance séparé.

27. Garder le manuel avec l'appareil. Si une tierce personne se sert de l'appareil, elle doit pouvoir le trouver.
28. Ne laissez jamais l'appareil sans surveillance pendant qu'il fonctionne.
29. Les enfants ne doivent pas jouer avec l'appareil.
30. Cet appareil peut être utilisé par des enfants à partir de 8 ans et plus et par des personnes ayant des capacités physiques, sensorielles ou mentales réduites ou un manque d'expérience et de connaissances à condition qu'elles aient reçu une supervision ou des instructions concernant l'utilisation de l'appareil en toute sécurité et qu'elles comprennent les dangers encourus. Le nettoyage et l'entretien par l'utilisateur ne doivent pas être effectués par des enfants, sauf s'ils ont plus de 8 ans et qu'ils sont surveillés.

31. Gardez l'appareil et son câble hors de la portée des enfants de moins de 8 ans.
32. La température des surfaces accessibles peut être élevée lorsque l'appareil fonctionne.
33. Cet appareil est destiné à être dans des applications domestiques et analogues, telles que:
 - Des coins cuisines réservés au personnel dans des magasins, bureaux et autres environnements professionnels
 - des fermes
 - Les clients dans les hôtels, les motels et tout autre type d'environnement résidentiel
 - Des environnements du type chambres d'hôtes

(*) **Personne compétente qualifiée** : technicien du service après-vente du constructeur ou de l'importateur ou toute personne qualifiée, habilitée et compétente pour effectuer ce type de réparation.

MESURES SPECIALES

Avertissement :

- Risque de brûlure! Placez l'appareil sur une surface plane et non inflammable.
- Pour enlever les gauffres, utilisez uniquement des ustensiles résistants à la chaleur, en bois ou en plastique afin de ne pas rayer le revêtement antiadhésif sur les surfaces de cuisson.
- Mettre l'appareil en position OFF avant de débrancher.
- Débranchez après utilisation et laissez refroidir l'appareil avec les surfaces de cuisson ouverts. Placez l'appareil hors de la portée des enfants lorsqu'il refroidit.

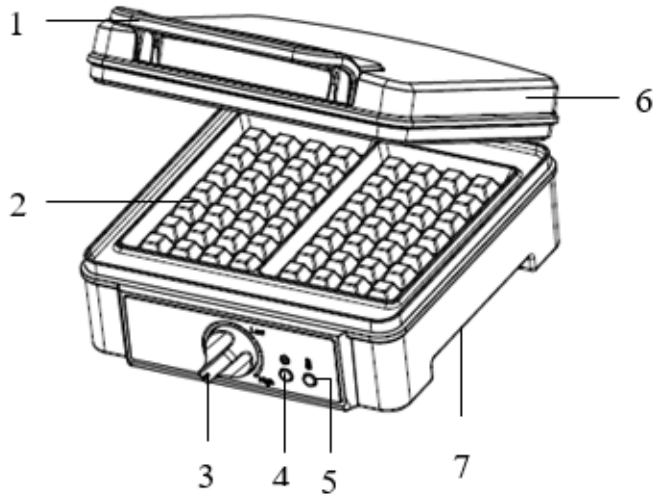
SPÉCIFICATIONS TECHNIQUES

Voltage: 220-240V~ 50-60Hz

Puissance: 1200W

Notice d'utilisation

DESCRIPTION



I

1. Poignée
2. Plaques anti adhésives fixes
3. Bouton marche/arrêt
4. Témoin de fonctionnement
5. Témoin de prêt à cuire
6. Couvercle
7. Base

Avant la première utilisation :

1. Retirez les emballages
2. Nettoyez les surfaces de cuisson avec un chiffon humide et séchez-les
3. Déroulez complètement le câble d'alimentation

UTILISATION

Réglez votre appareil sur la position max lors de la première utilisation, une odeur peut s'échapper. Cela est normal et n'affecte pas les préparations. Faites-le chauffer à vide plusieurs fois afin de remédier à cela.

1. Fermez l'appareil et branchez-le dans la prise appropriée, le voyant lumineux de fonctionnement et le témoin prêt à cuire s'allument. Les surfaces de cuisson chauffent, cela prend environ 5 minutes pour atteindre la bonne température, le voyant prêt à cuire s'éteint lorsque celle-ci est atteinte.
2. Réglez la température souhaitée, MIN (pour une cuisson légèrement dorée), MAX pour des gaufres très colorées)
3. Ouvrez l'appareil, disposez votre préparation pour gaufres, croque-monsieur, sandwich ou autre préparation pour les plaques grill sur la plaque inférieure.

Note : Ne pas mettre une quantité excessive de pâte à gaufres sur la plaque cela pourrait gêner la cuisson et/ou déborder de l'appareil.

4. Fermez l'appareil et verrouillez-le à l'aide du loquet. Le voyant s'allume.
5. La cuisson prend 3 à 6 minutes, le voyant prêt à cuire s'éteint.
6. Quand la cuisson est terminée, déverrouillez l'appareil à l'aide du loquet et utilisez la poignée pour ouvrir le couvercle supérieur. Retirez les aliments à l'aide d'une spatule de bois, n'utilisez jamais d'objets en métal ou tranchants car cela endommagerait les surfaces de cuisson.
7. Après utilisation, débranchez l'appareil.



Notice d'utilisation

NETTOYAGE ET ENTRETIEN

Nettoyez-le seulement lorsqu'il est complètement refroidi

1. Débranchez l'appareil
2. Ne plongez jamais l'appareil dans l'eau ou tout autre liquide.
3. Nettoyez les surfaces de cuisson avec un chiffon humide.
4. N'utilisez jamais d'objets abrasifs pour le nettoyer ou d'ustensiles en métal pour retirer les aliments car cela endommagerait les surfaces de cuisson
5. Nettoyez l'extérieur de l'appareil avec un chiffon humide

Notice d'utilisation



**Mise au rebut correcte de l'appareil
(Équipement électrique et électronique)**

(Applicable dans l'Union européenne et dans les autres pays d'Europe qui ont adopté des systèmes de collecte séparés)

La directive Européenne 2012/19/EU sur les Déchets des Équipements Electriques et Electroniques (DEEE), exige que les appareils ménagers usagés ne soient pas jetés dans le flux normal des déchets ménagers.

Les appareils usagés doivent être collectés séparément afin d'optimiser le taux de récupération et le recyclage des matériaux qui les composent et réduire l'impact sur la santé humaine et l'environnement.

Le symbole de la poubelle barrée est apposé sur tous les produits pour rappeler les obligations de la collecte séparée.

Les consommateurs devront contacter les autorités locales ou leur revendeur concernant la démarche à suivre pour l'enlèvement de leur appareil.



Pour en savoir plus :

www.quefairedemesdechets.fr

LIVOO
BP 61071
67452 Mundolsheim - FRANCE

- Photo non contractuelle
- Soucieux de la qualité de ses produits le constructeur se réserve le droit d'effectuer des modifications sans préavis