



BOSCH



Register your
new device on
MyBosch now and
get free benefits:
[bosch-home.com/
welcome](https://bosch-home.com/welcome)

Sèche-linge

WQG245A0FR

[fr] Manuel d'utilisation et notice d'installation

Pour plus d'informations, veuillez vous reporter au Guide de l'utilisateur numérique.



Table des matières

| | | | |
|--|-----------|--|-----------|
| 1 Sécurité..... | 4 | 8 Objectif de séchage | 26 |
| 1.1 Indications générales | 4 | 8.1 Modifier l'objectif de séchage..... | 26 |
| 1.2 Utilisation conforme..... | 4 | 8.2 Adapter l'objectif de séchage..... | 26 |
| 1.3 Restrictions du périmètre utilisateurs | 4 | 9 Programmes | 27 |
| 1.4 Installation sécurisée..... | 5 | 9.1 Programmes automatiques..... | 27 |
| 1.5 Utilisation sûre..... | 7 | 9.2 Programmes de temps | 28 |
| 1.6 Nettoyage et entretien sûrs | 10 | 10 Accessoires..... | 30 |
| 2 Prévention des dégâts matériels | 11 | 11 Linge | 31 |
| 3 Protection de l'environnement et économies d'énergie | 11 | 11.1 Préparation du linge..... | 31 |
| 3.1 Élimination de l'emballage | 11 | 12 Utilisation | 31 |
| 3.2 Économies d'énergie | 12 | 12.1 Mise sous tension de l'appareil..... | 31 |
| 3.3 Mode économie d'énergie | 12 | 12.2 Réglage d'un programme | 31 |
| 4 Installation et branchement..... | 12 | 12.3 Introduction du linge | 31 |
| 4.1 Déballage de l'appareil | 12 | 12.4 Départ du programme | 32 |
| 4.2 Contenu de la livraison | 12 | 12.5 Rajout de linge | 32 |
| 4.3 Exigences sur le lieu d'installation | 13 | 12.6 Annulation d'un programme... .. | 32 |
| 4.4 Tuyau d'évacuation d'eau..... | 14 | 12.7 Retirer le linge | 32 |
| 4.5 Alignement de l'appareil..... | 16 | 12.8 Extinction de l'appareil | 32 |
| 4.6 Raccordement électrique de l'appareil..... | 17 | 12.9 Filtre à peluche..... | 32 |
| 5 Description de l'appareil..... | 18 | 12.10 Réservoir d'eau de condensation..... | 34 |
| 5.1 Appareil | 18 | 13 Sécurité enfants | 35 |
| 5.2 Panier pour les lainages | 19 | 13.1 Activation de la sécurité enfants..... | 35 |
| 5.3 Bandeau de commande | 19 | 13.2 Désactivation de la sécurité enfants..... | 35 |
| 6 Affichage | 20 | | |
| 7 Touches | 23 | | |

| | | | |
|---|-----------|---|-----------|
| 14 Fonction défroissage | 36 | 19 Dépannage | 50 |
| 14.1 Démarrer le programme avec la fonction de défrois- sage..... | 36 | 20 Transport, stockage et éli- mination | 56 |
| 14.2 Remplir le réservoir d'eau | 36 | 20.1 Préparer l'appareil pour le transport | 56 |
| 15 Panier pour les lainages | 37 | 20.2 Mettre au rebut un appareil usagé..... | 56 |
| 15.1 Installer le panier pour les lainages | 37 | 21 Service après-vente | 57 |
| 15.2 Démarrer le programme avec le panier pour laine..... | 38 | 21.1 Numéro de produit (E-Nr) et numéro de fabrication (FD) | 57 |
| 15.3 Exemples d'utilisation du panier pour les lainages..... | 39 | 22 Paramètres de consomma- tion | 58 |
| 16 Réglages de base | 40 | 23 Données techniques | 59 |
| 16.1 Aperçu des réglages de base..... | 40 | | |
| 16.2 Modification des réglages de base | 41 | | |
| 17 Entretien de l'appareil | 41 | | |
| 17.1 Préparer l'appareil pour un entretien | 41 | | |
| 17.2 Préparer le réservoir d'eau de condensation pour l'en- retien de l'appareil..... | 42 | | |
| 17.3 Démarrer l'entretien de l'ap- pareil..... | 42 | | |
| 17.4 Effectuer un entretien simple de l'appareil..... | 43 | | |
| 17.5 Préparer l'appareil pour un entretien intensif | 44 | | |
| 17.6 Réaliser un entretien inten- sif de l'appareil | 44 | | |
| 17.7 Terminer l'entretien intensif de l'appareil..... | 46 | | |
| 18 Nettoyage et entretien | 47 | | |
| 18.1 Conseils de nettoyage et d'entretien..... | 47 | | |
| 18.2 Filtre du réservoir d'eau | 47 | | |
| 18.3 Capteur d'humidité | 48 | | |
| 18.4 Filtre du réservoir d'eau de condensation..... | 48 | | |



1 Sécurité

Respectez les consignes de sécurité suivantes.

1.1 Indications générales



- Lisez attentivement cette notice.
- Conservez la notice ainsi que les informations produites en vue d'une réutilisation ultérieure ou pour un futur nouveau propriétaire.
- Ne branchez pas l'appareil si ce dernier a été endommagé durant le transport.

1.2 Utilisation conforme

Utilisez l'appareil uniquement :

- pour sécher et rafraîchir des textiles lavés à l'eau et adaptés au sèche-linge.
- pour un usage privé et dans les pièces fermées d'un domicile.
- à une hauteur maximale de 4000 m au-dessus du niveau de la mer.

1.3 Restrictions du périmètre utilisateurs

Les enfants de 8 ans et plus, les personnes souffrant d'un handicap physique, sensoriel ou mental ou ne détenant pas l'expérience et/ou les connaissances nécessaires pourront utiliser cet appareil à condition de le faire sous surveillance, ou que son utilisation sûre leur ait été enseignée et qu'ils aient compris les dangers qui en émanent.

Les enfants ne sont pas autorisés à jouer avec l'appareil.

Le nettoyage de l'appareil, et l'entretien par l'utilisateur, sont des activités que les enfants ne peuvent pas effectuer sans surveillance.


Les enfants de moins de 3 ans et les animaux doivent être tenus à distance de l'appareil.

1.4 Installation sécurisée

Lorsque vous installez l'appareil, suivez les consignes de sécurité.

⚠ AVERTISSEMENT – Risque d'électrocution !

Les installations non conformes sont dangereuses.

- ▶ Pour le raccordement et l'utilisation de l'appareil, respectez impérativement les indications figurant sur la plaque signalétique.
- ▶ L'appareil doit être branché uniquement à une source d'alimentation avec courant alternatif à l'aide d'une prise murale correctement installée et reliée à la terre.
- ▶ Le système à conducteur de protection de l'installation électrique de la maison doit être conforme. L'installation doit avoir une section de câble suffisamment grande.
- ▶ En cas d'utilisation d'un disjoncteur différentiel, n'utilisez qu'un seul type avec le symbole .
- ▶ N'alimentez jamais l'appareil par l'intermédiaire d'un appareil de commutation externe, par ex. une minuterie ou une télécommande.
- ▶ Ne connectez jamais l'appareil à un circuit qui est régulièrement allumé et éteint par l'alimentation électrique.
- ▶ Si l'appareil est encastré, la fiche du cordon d'alimentation secteur doit être librement accessible ou, si un accès libre est impossible, un dispositif de sectionnement tous pôles doit être installé dans l'installation électrique fixe, conformément aux réglementations d'installation.
- ▶ Lors de l'installation de l'appareil, veiller à ce que le cordon d'alimentation secteur ne soit pas coincé ni endommagé.

Le cordon d'alimentation pose un danger si sa gaine de protection est endommagée.

- ▶ Ne mettez jamais en contact le cordon d'alimentation avec des sources de chaleur et des pièces chaudes de l'appareil.
- ▶ Ne mettez jamais en contact le cordon d'alimentation avec des pointes acérées ou arêtes tranchantes.
- ▶ Ne pliez, n'écrasez ou ne modifiez jamais le cordon d'alimentation.

⚠ AVERTISSEMENT – Risque d'incendie !

Il est dangereux d'utiliser un cordon d'alimentation secteur avec une rallonge ou un adaptateur non autorisé.

- ▶ Ne pas utiliser de rallonge ni de bloc multiprise.
- ▶ Utiliser uniquement des adaptateurs et cordons d'alimentation secteur agréés par le fabricant.
- ▶ Si le cordon d'alimentation secteur est trop court et qu'aucun cordon d'alimentation plus long n'est disponible, contacter un électricien spécialisé pour adapter l'installation domestique.

⚠ AVERTISSEMENT – Risque de blessure !

Le soulèvement du poids élevé de l'appareil peut entraîner des blessures.

- ▶ Ne soulevez jamais seul l'appareil.

Si cet appareil n'est pas installé correctement dans une colonne lave-linge/sèche-linge, il peut tomber.

- ▶ Empilez le sèche-linge sur un lave-linge uniquement à l'aide du kit de raccordement du fabricant du sèche-linge
→ "*Accessoires*", Page 30. Aucune autre méthode d'installation n'est autorisée.
- ▶ N'installez pas l'appareil dans une colonne de lave-linge/sèche-linge si le fabricant ne propose pas de kit de raccordement approprié.
- ▶ N'installez pas d'appareils de différents fabricants et de profondeurs et largeurs différentes dans une colonne de lave-linge/sèche-linge.
- ▶ Ne placez pas une colonne de lave-linge/sèche-linge sur un socle, les appareils peuvent basculer.

⚠ AVERTISSEMENT – Risque d'asphyxie !

Les enfants risquent de s'envelopper dans les matériaux d'emballage ou de les mettre sur la tête et de s'étouffer.

- ▶ Conserver les matériaux d'emballage hors de portée des enfants.
- ▶ Ne jamais laisser les enfants jouer avec les emballages.

⚠ PRUDENCE – Risque de blessure !

L'appareil peut vibrer ou bouger pendant le fonctionnement.

- ▶ Installez l'appareil sur une surface propre, plane et solide.
- ▶ Alignez l'appareil avec les pieds de l'appareil et un niveau à bulle.

Il existe un risque de trébuchement si les flexibles et les cordons d'alimentation secteur ne sont pas installés correctement.

- ▶ Disposez les flexibles et le cordon d'alimentation secteur de manière à éviter tout risque de chute.

Si l'appareil est déplacé par ses parties saillantes, telles que le hublot de l'appareil, les pièces peuvent se détacher.

- ▶ Ne déplacez pas l'appareil par ses parties frontales.

⚠ PRUDENCE – Risque de coupure !

Vous risquez de vous couper en touchant les arêtes vives de l'appareil.

- ▶ Ne touchez pas les arêtes vives de l'appareil.
- ▶ Utilisez des gants de protection pour transporter et installer l'appareil.

1.5 Utilisation sûre**⚠ AVERTISSEMENT – Risque d'électrocution !**

Un appareil endommagé ou un cordon d'alimentation secteur endommagé est dangereux.

- ▶ N'utilisez jamais un appareil endommagé.
- ▶ Ne tirez jamais sur le cordon d'alimentation secteur pour débrancher l'appareil du secteur. Débranchez toujours la fiche du cordon d'alimentation secteur.
- ▶ Si l'appareil ou le cordon d'alimentation secteur est endommagé, débranchez immédiatement le cordon d'alimentation secteur ou coupez le fusible dans le boîtier à fusibles.
- ▶ Appelez le service après-vente. → Page 57

L'infiltration d'humidité peut occasionner un choc électrique.

- ▶ Utiliser l'appareil uniquement dans des pièces fermées.
- ▶ Ne jamais exposer l'appareil à une forte chaleur ou humidité.
- ▶ Ne pas utiliser de nettoyeur vapeur ou haute pression, de tuyaux ou de douchettes pour nettoyer l'appareil.

⚠ AVERTISSEMENT – Risque de préjudice pour la santé !

Des enfants risquent de s'enfermer dans l'appareil et de mettre leur vie en danger.

- ▶ Ne pas installer l'appareil derrière une porte susceptible de bloquer ou d'empêcher l'ouverture de la porte de l'appareil.
- ▶ En cas d'appareils usagés, débranchez la fiche secteur du câble d'alimentation secteur, puis coupez ce dernier et détruisez la serrure de la porte de l'appareil de sorte qu'il soit impossible de fermer le hublot.

⚠ AVERTISSEMENT – Risque d'asphyxie !

Les enfants risquent d'inhaler ou d'avaler des petits morceaux et s'étouffer.

- ▶ Conserver les petites pièces hors de portée des enfants.
- ▶ Ne pas laisser les enfants jouer avec les petites pièces.

⚠ AVERTISSEMENT – Risque d'explosion !

La poussière de charbon ou la farine à proximité de l'appareil peut provoquer une explosion.

- ▶ Gardez l'environnement de l'appareil propre pendant le fonctionnement.

⚠ AVERTISSEMENT – Risque d'empoisonnement !

L'eau de condensation de cet appareil n'est pas potable et peut contenir des peluches.

- ▶ Ne buvez pas et n'utilisez pas l'eau de condensation de l'appareil.

L'ingestion de lessive et de produit d'entretien risque de provoquer un empoisonnement.

- ▶ Consultez un médecin en cas d'ingestion accidentelle.
- ▶ Rangez la lessive et les produits d'entretien hors de portée des enfants.

⚠ AVERTISSEMENT – Risque d'incendie !

Le réfrigérant R290 de cet appareil est respectueux de l'environnement mais combustible, et peut s'enflammer au contact d'un feu ouvert ou de sources d'inflammation.

- ▶ Éloignez l'appareil de toute flamme nue et de toute source d'in-

flammation.

**⚠ AVERTISSEMENT – Risque d'explosion !**

Les résidus présents dans le filtre à peluche peuvent s'enflammer pendant le séchage.

- ▶ Nettoyez régulièrement le filtre à peluche.

Les objets facilement inflammables, tels que les briquets ou les allumettes, peuvent s'enflammer pendant le séchage.

- ▶ Avant de sécher du linge, retirez tous les objets facilement inflammables des poches.

Du linge non lavé et étant entré en contact avec du dissolvant, de l'huile, de la cire, du décapant, de la peinture, de la graisse ou du détachant, peut s'enflammer lors du séchage.

- ▶ Ne séchez pas du linge non lavé dans cet appareil.
- ▶ Rincez soigneusement le linge à l'eau chaude additionnée de lessive avant de le sécher.
- ▶ N'utilisez pas l'appareil si le linge a été préalablement nettoyé avec des produits chimiques industriels.

⚠ AVERTISSEMENT – Risque d'incendie !

Si le processus de séchage est interrompu prématurément, le linge n'est pas suffisamment refroidi et peut s'enflammer.

- ▶ N'annulez pas prématurément le programme de séchage.
- ▶ Si le processus de séchage est interrompu prématurément, retirez immédiatement le linge et étendez-le.

⚠ PRUDENCE – Risque de blessure !

Si vous montez ou grimpez sur l'appareil, la plaque de protection peut se casser.

- ▶ Ne montez et ne grimpez pas sur l'appareil.

Si vous prenez appui sur le hublot de l'appareil, ce dernier peut basculer.

- ▶ Ne vous appuyez pas et ne vous asseyez pas sur le hublot de l'appareil.
- ▶ Ne déposez aucun objet sur le hublot de l'appareil.

Si vous introduisez vos mains dans le tambour en rotation, vous risquez de vous blesser les mains.

- ▶ Patientez jusqu'à l'arrêt complet du tambour avant de mettre les mains dedans.

1.6 Nettoyage et entretien sûrs

Lors du nettoyage et de l'entretien de l'appareil, respectez les consignes de sécurité.

⚠ AVERTISSEMENT – Risque d'électrocution !

Les réparations non conformes sont dangereuses.

- ▶ Seul un personnel dûment qualifié peut entreprendre des réparations sur l'appareil.
- ▶ Seules des pièces de rechange d'origine peuvent être utilisées pour réparer l'appareil.
- ▶ Afin d'écartier tout danger quand le cordon d'alimentation secteur de cet appareil est endommagé, seul le fabricant ou son service après-vente ou toute autre personne de qualification équivalente est habilité à le remplacer.

L'infiltration d'humidité peut occasionner un choc électrique.

- ▶ Ne pas utiliser de nettoyeur vapeur ou haute pression, de tuyaux ou de douchettes pour nettoyer l'appareil.

⚠ AVERTISSEMENT – Risque de blessure !

L'utilisation de pièces de rechange et d'accessoires non d'origine est dangereuse.

- ▶ Utilisez uniquement des pièces de rechange d'origine et des accessoires d'origine du fabricant.

⚠ AVERTISSEMENT – Risque d'empoisonnement !

L'utilisation de produits de nettoyage contenant des solvants peut produire des vapeurs toxiques.

- ▶ N'utilisez pas de produits de nettoyage contenant des solvants.

2 Prévention des dégâts matériels

Respectez ces instructions afin d'éviter d'endommager les biens et l'appareil.

ATTENTION !

Un dosage incorrect de l'assouplissant, de la lessive et des produits d'entretien et de nettoyage peut nuire au bon fonctionnement de l'appareil.

- ▶ Respectez les recommandations de dosage lessiviel du fabricant.

Le dépassement de la quantité de charge maximale altère le fonctionnement de l'appareil.

- ▶ Respectez la quantité de charge maximale pour chaque programme et ne la dépassez pas.
→ "Programmes", Page 27

La surchauffe de l'appareil peut entraver son fonctionnement.

- ▶ Dégagez l'entrée d'air au niveau de l'appareil pendant le fonctionnement.
- ▶ Assurez une ventilation suffisante dans la pièce.

Les objets légers, notamment les peluches et les cheveux, peuvent être aspirés par l'entrée d'air de l'appareil pendant son fonctionnement et gêner le fonctionnement de l'appareil.

- ▶ Gardez l'environnement de l'appareil propre pendant son fonctionnement.
- ▶ Tenez les objets légers à l'écart de l'appareil.

Les produits en mousse ou en mousse synthétique peuvent se déformer ou fondre lors du séchage.

- ▶ Ne faites pas sécher du linge contenant de la mousse ou de la mousse synthétique.

Des produits nettoyants inappropriés peuvent endommager les surfaces de l'appareil.

- ▶ Ne pas utiliser de produits de nettoyage agressifs ou récurants.
- ▶ N'utilisez pas de nettoyants fortement alcoolisés.
- ▶ Ne pas utiliser de tampon en paille métallique ni d'éponge à dos récurant.
- ▶ Nettoyez l'appareil uniquement avec de l'eau et un chiffon doux et humide.
- ▶ En cas de contact avec l'appareil, éliminez immédiatement tous les résidus de lessive, de brouillard de pulvérisation ou de résidus.

3 Protection de l'environnement et économies d'énergie

3.1 Élimination de l'emballage

Les emballages sont écologiques et recyclables.

- ▶ Veuillez éliminer les pièces détachées après les avoir triées par matière.



Éliminez l'emballage en respectant l'environnement.

3.2 Économies d'énergie

Si vous respectez les instructions suivantes, votre appareil consommera moins de courant.

Utilisez l'appareil dans une pièce bien ventilée et maintenez libre l'entrée d'air de l'appareil.

- ✓ L'altération du renouvellement de l'air prolonge la durée du programme et augmente la consommation d'énergie.

Essorez le linge dans le lave-linge avant de le sécher.

- ✓ Le linge humide prolonge la durée du programme et augmente la consommation d'énergie.

Respectez la quantité de charge maximale des programmes.

→ "Programmes", Page 27

- ✓ Le dépassement de la quantité de charge maximale prolonge la durée du programme et augmente la consommation d'énergie.

Nettoyez le filtre à peluche

→ Page 32 après le séchage.

- ✓ Un filtre à peluches sale réduit le flux d'air dans l'appareil, prolonge la durée du programme et augmente la consommation d'énergie.

3.3 Mode économie d'énergie

Si vous n'utilisez pas l'appareil pendant une longue période de temps, il passe automatiquement en mode économie d'énergie. Tous les affichages s'effacent et **Départ/ Pause/ Rajout de linge** clignote.

Le mode économie d'énergie prend fin lorsque vous utilisez de nouveau l'appareil.

4 Installation et branchement

4.1 Déballage de l'appareil

ATTENTION !

Les objets qui restent dans le tambour et qui ne sont pas destinés au fonctionnement de l'appareil peuvent entraîner des dommages matériels ou endommager l'appareil.

- ▶ Avant utilisation, retirez ces objets et les accessoires fournis du tambour.

1. Retirez entièrement les emballages et les sachets de l'appareil.
→ "Élimination de l'emballage", Page 11
2. Vérifiez que l'appareil ne présente pas de dommages visibles.
3. Ouvrez la porte de l'appareil.
→ "Utilisation", Page 31
4. Retirez l'accessoire du tambour.
5. Fermez la porte de l'appareil.

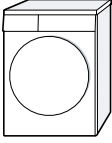


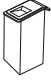
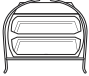
4.2 Contenu de la livraison

Après avoir déballé le produit, inspectez toutes les pièces pour détecter d'éventuels dégâts dus au transport et pour vous assurer de l'intégralité de la livraison.

ATTENTION !

Des accessoires incomplets ou défectueux peuvent gêner le fonctionnement de l'appareil, l'endommager ou entraîner des dommages matériels.

- ▶ Ne faites pas fonctionner l'appareil avec des accessoires incomplets ou défectueux.
- ▶ Remplacez les accessoires appropriés avant de faire fonctionner l'appareil.
→ "Accessoires", Page 30

| Contenu de la livraison | Description |
|---|---|
|  | Sèche-linge |
|  | Documents d'accompagnement |
|  | Tuyau d'évacuation d'eau avec adaptateur de raccordement, matériel de fixation et coude. → "Tuyau d'évacuation d'eau", Page 14 |
|  | Récipient à eau → "Remplir le réservoir d'eau", Page 36 |
|  | Panier pour laine avec insert → "Panier pour les lainages", Page 37 |

4.3 Exigences sur le lieu d'installation

ATTENTION !

Si l'appareil est incliné à plus de 40°, l'eau résiduelle qu'il contient peut s'échapper et provoquer des dommages matériels.

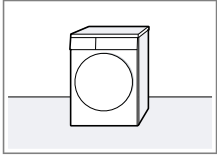
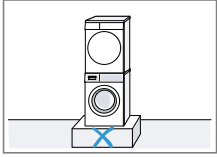
- ▶ Inclinez l'appareil avec précaution.
- ▶ Transportez l'appareil debout.

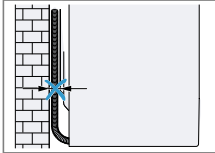
La présence d'eau résiduelle gelée dans l'appareil peut l'endommager.

- ▶ N'installez et n'utilisez pas l'appareil dans des lieux exposés au risque de gel et/ou en plein air.

Si vous utilisez l'appareil immédiatement après son transport, le liquide réfrigérant qu'il contient peut provoquer des dommages.

- ▶ Après un transport, laissez l'appareil reposer pendant deux heures avant de le mettre en service.

| Lieu d'installation | Conditions |
|--|--|
| Au sol  | Posez l'appareil sur une surface propre, plane et ferme. Alignez l'appareil → Page 16. |
| Dans une colonne lave-linge/sèche-linge  | Installez cet appareil uniquement dans une colonne lave-linge/sèche-linge à l'aide du kit de raccordement d'origine du fabricant du sèche-linge. → "Accessoires", Page 30 → "Accessoires", Page 30 Posez cet appareil uniquement sur un lave-linge du même fabricant. La profondeur et la largeur de cet appareil doivent correspondre aux dimensions du lave-linge. Ne placez pas une colonne de lave-linge/sèche-linge sur un socle. |

| Lieu d'installation | Conditions |
|---|--|
| Contre un mur  | Ne coincez aucun tuyau entre le mur et l'appareil. |

4.4 Tuyau d'évacuation d'eau

Le séchage produit de l'eau de condensation que votre appareil utilise pour le nettoyage automatique. Utilisez le tuyau d'évacuation d'eau pour évacuer l'excédent d'eau de condensation directement dans les eaux usées.

Remarques

- Utilisez cet appareil avec le tuyau d'évacuation d'eau fourni. Si vous raccordez le tuyau d'évacuation d'eau → *Page 14*, vous n'avez pas besoin de vider le réservoir de condensation → *Page 34* régulièrement.
- Vous pouvez commander ces → *"Accessoires", Page 30* en option auprès du service après-vente.

Raccorder le tuyau d'évacuation d'eau

Si vous ne souhaitez pas vider régulièrement le réservoir d'eau de condensation de l'appareil, raccordez le tuyau d'évacuation d'eau.

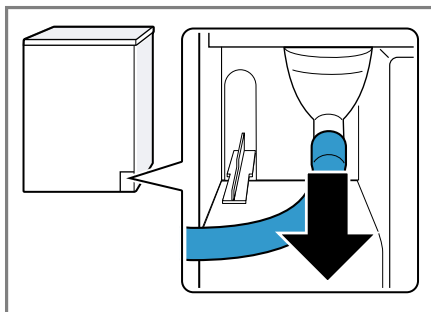
ATTENTION !

Si l'appareil fonctionne sans que le tuyau d'eau de condensation ou que le tuyau d'évacuation d'eau ne soit raccordé, du liquide peut s'échapper du manchon.

- ▶ Avant d'utiliser l'appareil, raccordez correctement le tuyau d'eau de condensation ou le tuyau d'écoulement d'eau sur le manchon.

Conditions

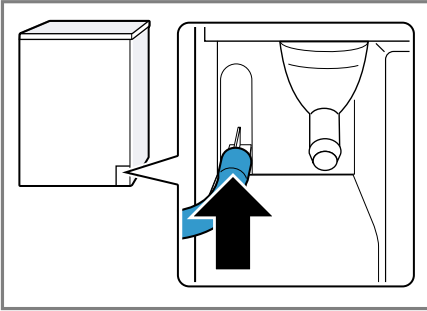
- L'appareil et ses accessoires sont déballés.
→ *"Déballage de l'appareil", Page 12*
 - L'appareil est installé sur le lieu d'installation.
→ *"Exigences sur le lieu d'installation", Page 13*
1. Tirez le tuyau d'eau de condensation du manchon.



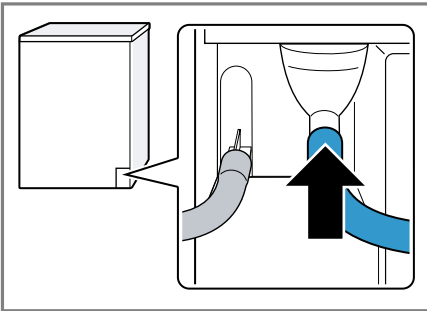
Le tuyau d'eau de condensation est raccordé au manchon en usine.

Remarque : Lorsque vous retirez le tuyau d'eau de condensation, du liquide peut s'échapper du manchon.

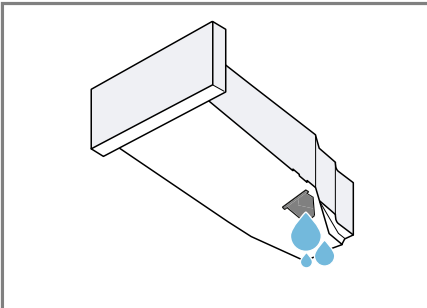
2. Faites glisser le tuyau d'eau de condensation sur le support.



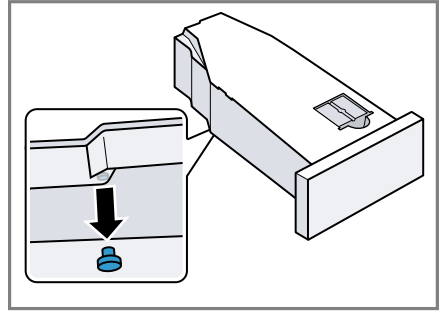
3. Poussez le tuyau d'évacuation d'eau sur le manchon jusqu'en butée.



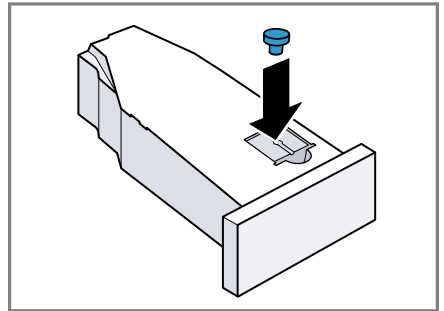
4. Videz le réservoir d'eau de condensation → Page 34.



5. Retirez le bouchon de la partie inférieure.



6. Insérez la fiche dans la cavité située sur le dessus.



7. Mettez en place le réservoir d'eau de condensation → Page 35.
 8. Raccordez l'appareil à l'évacuation de l'eau.
 → "Types de raccordement à l'évacuation de l'eau", Page 16

Conseil : Pour recueillir à nouveau l'eau de condensation dans le réservoir d'eau de condensation (par exemple, en cas de changement d'emplacement de l'appareil), exécutez ces étapes dans l'ordre inverse des opérations.

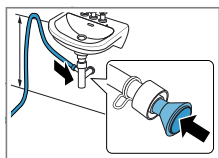
Types de raccordement à l'évacuation de l'eau

ATTENTION !

En cas de sortie bouchée ou fermée, l'eau accumulée risque de s'écouler à nouveau dans l'appareil.

- ▶ Avant de faire fonctionner l'appareil, s'assurer que l'eau d'écoulement s'évacue rapidement et éliminer les bouchages.

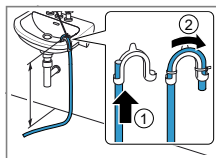
Écoulement dans un siphon.



Fixez le point de raccordement avec un collier de serrage (12-22 mm). Fixez le tuyau d'évacuation d'eau avec un guide de flexible à une hauteur minimale de 80 cm et maximale de 100 cm.

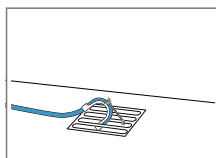
Remarque : Le raccord Y → Page 30 vous permet de raccorder le tuyau d'évacuation d'eau d'un appareil supplémentaire, par exemple une machine à laver, au même écoulement du siphon.

Écoulement dans un lavabo.



Poussez le tuyau d'évacuation d'eau complètement à travers le et fixez-le avec le matériel de fixation. Fixez le coude à une hauteur de 100 cm maximum.

Écoulement dans une bouche d'évacuation.

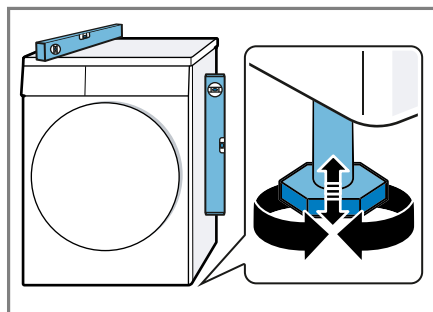


Poussez le tuyau d'évacuation d'eau complètement à travers le et fixez-le avec le matériel de fixation. Fixez le coude sur la bouche d'évacuation.

4.5 Alignement de l'appareil

Pour réduire le bruit et les vibrations, alignez correctement l'appareil.

- ▶ Pour aligner l'appareil, tournez les pieds de l'appareil. Vérifiez l'horizontalité avec un niveau à bulle.



Tous les pieds de l'appareil doivent reposer fermement sur le sol.

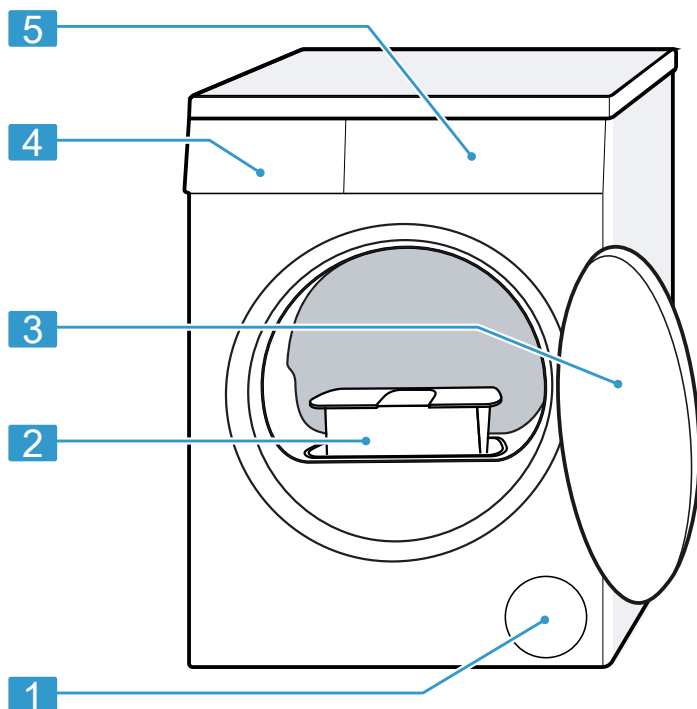
4.6 Raccordement électrique de l'appareil

1. Branchez la fiche secteur du cordon d'alimentation de l'appareil dans une prise murale à proximité de l'appareil.
Les données de raccordement de l'appareil figurent dans les données techniques → *Page 59*.
2. Assurez-vous que la fiche secteur soit correctement branchée.

5 Description de l'appareil

5.1 Appareil

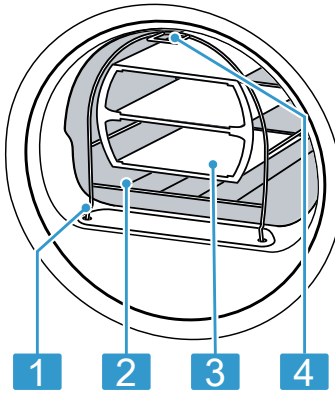
Cette section contient une vue d'ensemble des composants de votre appareil.



Selon le type d'appareil, les détails illustrés peuvent varier, par exemple la couleur et la forme.

| | |
|----------|---|
| 1 | Entrée d'air |
| 2 | Filtre à peluche → Page 32 |
| 3 | Hublot |
| 4 | Réservoir d'eau de condensation → Page 34 |
| 5 | Bandeau de commande → Page 19 |

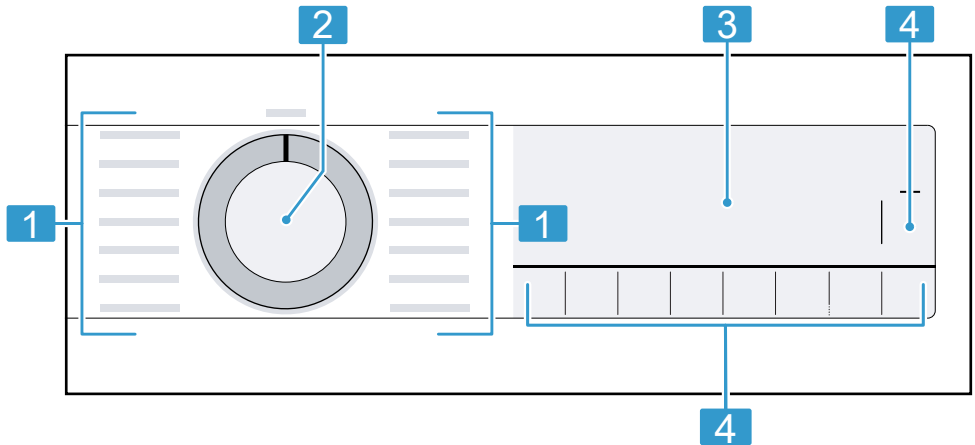
5.2 Panier pour les lainages



| | |
|---|---------------------------------------|
| 1 | Pied de fixation |
| 2 | Panier pour les lainages |
| 3 | Élément |
| 4 | Languette de fixation dans le crochet |

5.3 Bandeau de commande

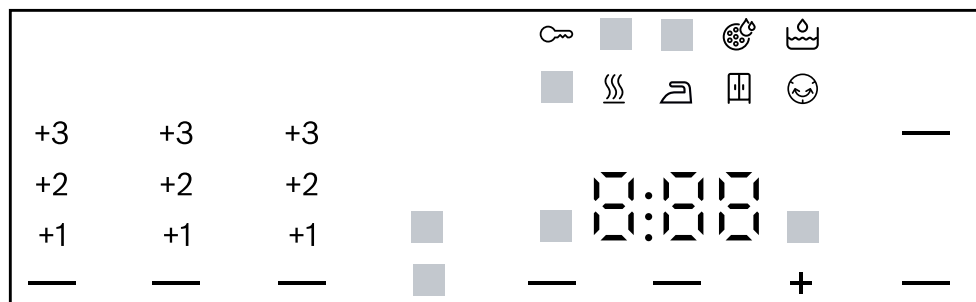
Le champ de commande vous permet de configurer toutes les fonctions de votre appareil et vous donne des informations sur l'état de fonctionnement.




| | |
|---|-------------------------------------|
| 1 | Programmes → Page 27 |
| 2 | Sélecteur de programme → Page 31 |
| 3 | Affichage → Page 20 |
| 4 | Touches → Page 23 |

6 Affichage











À l'écran sont affichés les valeurs de réglage actuelles, les sélections possibles ou des textes d'information.



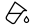






Exemples d'affichage

| Affichage | Dénomination | Description |
|--|---|--|
| 00:40 ¹ | Durée du programme/temps restant du programme | Durée prévisionnelle approximative du programme ou du temps restant du programme. |
| 1:25 | Programme de temps | Un programme de temps est réglé. → "Programmes de temps", Page 28 |
| 9,0 kg ¹ | Recommandation de charge | Quantité de charge maximale en kg pour le programme sélectionné. |
| + 0:45 ¹ | Fin dans | → "Touches", Page 25 |
|  | Sécurité enfants | <ul style="list-style-type: none"> ■ s'allume : la sécurité enfants est activée. ■ clignote : la sécurité enfants est activée et l'appareil a été utilisé. → "Désactivation de la sécurité enfants", Page 35 |

¹ Exemple


| Affichage | Dénomination | Description |
|---|--|--|
|  (Départ/ Pause/ Rajout de linge) | Départ/pause | Démarrer, annuler ou mettre en pause un programme <ul style="list-style-type: none"> ■ s'allume : le programme est en cours d'exécution et peut être interrompu ou mis en pause. ■ clignote : le programme peut être lancé ou poursuivi. |
|  (Prêt à re- passer) | Objectif de sé- chage Prêt à re- passer | L'objectif de séchage est activé. → "Touches", Page 24 |
|  (Prêt à ran- ger) | Objectif de sé- chage Prêt à ran- ger | L'objectif de séchage est activé. → "Touches", Page 24 |
|  (Extra sec) | Objectif de sé- chage Prêt à ran- ger plus | L'objectif de séchage est activé. → "Touches", Page 23 |
| +1 +2 +3 | Objectif de sé- chage adapté | L'objectif séchage adapté est activé. → "Touches", Page 23 → "Touches", Page 24 → "Touches", Page 24 |
|  (Anti frois- sage) | Fonction antifrois- sage | La fonction antifroissage est activée. → "Touches", Page 24 |
|  (Délicat) | Séchage délicat | Le séchage délicat pour les textiles déli- cats est activé. → "Touches", Page 25 |
| 4.5 kg  (De- mi charge) | Demi-charge | La demi-charge est activée. → "Touches", Page 25 |
|  (Son désactivé) | Séchage silen- cieux | Le séchage silencieux sans signaux so- nores est activé. → "Touches", Page 25 |
|  | Réservoir d'eau de condensation | Vider le réservoir d'eau de condensation → Page 34. Mettre en place le réservoir d'eau de condensation → Page 35. |
|  | Filtre à peluche | Nettoyez le filtre à peluche → Page 32. |
| CrE | Entretien simple | Exécutez un programme d'entretien simple de l'appareil. → "Effectuer un entretien simple de l'appa- reil", Page 43 |

¹ Exemple

| Affichage | Dénomination | Description |
|--|-------------------------------------|---|
|  | Réservoir d'eau | Remplissez le réservoir d'eau → Page 36 pour la fonction de défroissage. |
| Hot | Processus de refroidissement | Le linge est refroidi dans le tambour en rotation pour préserver le linge. Ce processus peut être interrompu en ouvrant le hublot. Remarque : Ne modifiez pas le programme. |
|  | Autonettoyage automatique | L'autonettoyage automatique rince l'échangeur thermique de l'appareil. Remarque : Ne retirez pas le réservoir d'eau de condensation et n'interrompez pas le programme. |
|  | Séchage | Statut du programme |
|  | Degré de séchage Prêt à repasser | Statut du programme |
|  | Degré de séchage Prêt à ranger | Statut du programme |
|  | Repassage facile | Statut du programme |
|  | Fonction défroissage | Statut du programme |
| — (Départ/ Pause/ Rajout de linge) | Pause | Statut du programme |
| End | Fin de programme | Statut du programme |
| ¹ Exemple | | |

7 Touches

Vous trouverez ici un aperçu des touches et leurs possibilités de réglage.

| Touche | Sélection | Description |
|---|--|---|
| Départ/ Pause/ Rajout de linge | <ul style="list-style-type: none"> ■ démarrer ■ annuler ■ mettre en pause | Démarrer un programme, l'annuler ou le mettre en pause. |
|  3 sec. | <ul style="list-style-type: none"> ■ activer ■ désactiver | <p>Activer ou désactiver la sécurité enfants. Protégez le bandeau de commande contre toute utilisation involontaire. Si la sécurité enfants a été activée et que l'appareil est éteint, la sécurité enfants reste activée.</p> <p>→ "Sécurité enfants", Page 35</p> |
| Extra sec | <ul style="list-style-type: none"> ■ Extra sec ■ +1 ■ +2 ■ +3 | <ul style="list-style-type: none"> ■ Le degré de séchage est activé en sélectionnant Extra sec. Le degré de séchage détermine le degré d'humidité ou de séchage du linge après la fin du programme. → "Objectif de séchage", Page 26 ■ Le degré de séchage est adapté en sélectionnant +1, +2 ou +3. → "Adapter l'objectif de séchage", Page 26 |

| Touche | Sélection | Description |
|-----------------|---|---|
| Prêt à ranger | <ul style="list-style-type: none"> ■ Prêt à ranger ■ +1 ■ +2 ■ +3 | <ul style="list-style-type: none"> ■ Le degré de séchage est activé en sélectionnant Prêt à ranger . Le degré de séchage détermine le degré d'humidité ou de séchage du linge après la fin du programme. → <i>"Objectif de séchage"</i>, Page 26 ■ Le degré de séchage est adapté en sélectionnant +1, +2 ou +3. → <i>"Adapter l'objectif de séchage"</i>, Page 26 |
| Prêt à repasser | <ul style="list-style-type: none"> ■ Prêt à repasser ■ +1 ■ +2 ■ +3 | <ul style="list-style-type: none"> ■ Le degré de séchage est activé en sélectionnant Prêt à repasser. Le degré de séchage détermine le degré d'humidité ou de séchage du linge après la fin du programme. → <i>"Objectif de séchage"</i>, Page 26 ■ Le degré de séchage est adapté en sélectionnant +1, +2 ou +3. → <i>"Adapter l'objectif de séchage"</i>, Page 26 |
| Anti froissage | <ul style="list-style-type: none"> ■ activer ■ désactiver | <p>Activer ou désactiver la fonction antifroissage. Le tambour déplace le linge à intervalles réguliers après la fin du programme pendant 60 minutes pour réduire le froissement.</p> |

| Touche | Sélection | Description |
|---------------|--|--|
| Délicat | <ul style="list-style-type: none"> ■ activer ■ désactiver | <p>Activer ou désactiver le séchage délicat.</p> <p>La température est réduite pour les textiles délicats, par exemple pour le polyacrylique ou l'élasthanne.</p> <p>La durée du programme s'allonge.</p> |
| Fin dans | <ul style="list-style-type: none"> ■ Fin du programme ■ Durée du programme | <ul style="list-style-type: none"> ■ Fixez la fin du programme. La durée du programme est déjà comprise dans le nombre d'heures réglé. Après le démarrage du programme, la durée du programme est affichée. ■ Réglez la durée des programmes de temps. → "<i>Programmes de temps</i>", Page 28 |
| Son désactivé | <ul style="list-style-type: none"> ■ activer ■ désactiver | <p>Pour activer ou désactiver le signal après la fin du programme.</p> |
| Demi charge | <ul style="list-style-type: none"> ■ activer ■ désactiver | <p>Faire sécher des pièces de linge individuelles ou de petites charges.</p> |

8 Objectif de séchage

Un objectif de séchage est défini pour chaque programme automatique. L'objectif de séchage détermine le degré d'humidité ou de séchage du linge après la fin du programme.

| Objectif de séchage | Linge | Résultat de séchage |
|---------------------|---|--|
| Extra sec | Linge épais constitué de plusieurs épaisseurs, qui sèche difficilement. | Le linge est sec. |
| Prêt à ranger | Linge normal comportant une seule épaisseur. | Le linge est sec. |
| Prêt à repasser | Linge normal comportant une seule épaisseur | Après le séchage, le linge est encore légèrement humide. Afin d'éviter que le linge ne soit froissé après le séchage, repassez-le ou suspendez-le s'il est encore humide. |

8.1 Modifier l'objectif de séchage

Pour certains programmes automatiques, vous pouvez modifier l'objectif de séchage pour que votre linge soit plus sec ou plus humide.

- Réglez un programme automatique.
→ "Programmes automatiques", Page 27
 - Appuyez sur **Prêt à ranger**, **Extra sec** ou **Prêt à repasser**.
- ✓ L'objectif de séchage préréglé est affiché.
 - ✓ L'affichage indique : **■** (Prêt à ranger), **■** (Extra sec) ou **■** (Prêt à repasser)

8.2 Adapter l'objectif de séchage

Si vous trouvez le linge trop humide après le séchage avec un objectif de séchage spécifique, vous pouvez ajuster l'objectif de séchage.

- Réglez un programme automatique.
→ "Programmes automatiques", Page 27
 - Appuyez sur **Extra sec**, **Prêt à ranger** ou **Prêt à repasser**.
- ✓ L'objectif de séchage préréglé est affiché.
 - ✓ L'affichage indique : "+1", "+2" ou "+3".

9 Programmes

Vous pouvez faire sécher votre linge à l'aide d'un programme automatique ou d'un programme de temps.


9.1 Programmes automatiques

Les programmes automatiques sont des programmes dans lesquels des capteurs d'humidité mesurent l'humidité résiduelle du linge pendant le séchage. Le programme se termine uniquement lorsque le programme se termine uniquement lorsque le degré de séchage fixé est atteint. le degré de séchage fixé est atteint.

Chaque programme automatique a un degré de séchage → Page 26. Le degré de séchage détermine le degré d'humidité ou de séchage du linge après la fin du programme.

Conseils

- Sélectionnez le degré de séchage en fonction du linge ou du résultat de séchage souhaité.
→ "Objectif de séchage", Page 26
- Les étiquettes d'entretien sur le linge vous donnent des informations supplémentaires sur le choix du programme.



| Programme | Description | charge max. (kg) |
|--|--|------------------|
| Coton | Faire sécher des textiles solides et résistants à l'ébullition en coton ou en lin. | 9,0 |
|  Coton éco | Faire sécher des textiles solides et résistants à l'ébullition en coton ou en lin. Programme d'économie d'énergie. | 9,0 |
| Synthétiques | Faire sécher des textiles en tissus synthétiques ou mélangés. | 3,5 |
| Mix | Faire sécher des textiles en coton ou synthétiques. | 3,0 |
| Couette | Faire sécher du linge composé de fibres synthétiques, des oreillers, des couettes ou des couvre-lits. Remarque : Faire sécher de grandes pièces de linge, des couvertures ou des oreillers séparément. | 2,5 |
| Hygiène Plus | Faire sécher des textiles solides et résistants à l'ébullition en coton ou en lin. Remarque : Convient particulièrement en cas d'exigences élevées en matière d'hygiène. | 4,0 |

| Programme | Description | charge max. (kg) |
|----------------|---|------------------|
| Textiles sport | Faire sécher des vêtements de sport séchant rapidement en fibres fonctionnelles, microfibres et synthétiques. | 1,5 |
| Chemises | Faites sécher des chemises et chemisiers en coton, lin, synthétiques ou tissus mixtes. Remarque : Pour un résultat de séchage optimal, séchez au maximum 5 chemises ou 5 blouses. Après le séchage, repassez le linge ou suspendez-le. L'humidité résiduelle se répartit alors uniformément. | 1,5 |
| Express 40 min | Faire sécher les textiles en synthétiques et en coton léger. | 2,0 |
| Serviettes | Faire sécher des serviettes et peignoirs solides et résistants à l'ébullition en coton ou en lin. | 6,0 |

9.2 Programmes de temps

Les programmes de temps sont des programmes dotés d'une durée de programme définie ou réglée. Le programme se termine une fois le temps écoulé, même si le linge n'est pas encore sec, par exemple. Les programmes de temps conviennent au séchage de pièces de linge individuelles ou de textiles fins.

Conseil : Les étiquettes d'entretien sur le linge vous donnent des informations supplémentaires sur le choix du programme.

| Programme chronométrique | Description | charge max. (kg) |
|--|---|-----------------------|
| Laine séchage panier | Faire sécher des textiles en laine ou contenant de la laine. Remarque : Faites sécher les textiles uniquement avec le panier pour les lainages. → " <i>Panier pour les lainages</i> ", Page 37 | une pièce de linge |
| 5 Chemises  | Réduire les froissements et les odeurs de cuisine de chemises et chemisiers portés une seule fois. → " <i>Fonction défroissage</i> ", Page 36 | 2 à 5 pièces de linge |
| 1 Chemise  | Réduire les froissements et les odeurs de cuisine de chemises et chemisiers portés une seule fois. → " <i>Fonction défroissage</i> ", Page 36 | une pièce de linge |

| Programme chrono- métrique | Description | charge max. (kg) |
|---------------------------------------|---|-----------------------------|
| Minuterie air chaud | Faire sécher tous les textiles à l'exception de la laine et de la soie. Convient pour un linge pré-séché ou légèrement humide et pour un séchage supplémentaire de linge épais, à plusieurs couches. | 3,0 |

10 Accessoires

Utilisez uniquement des accessoires d'origine. Ils ont été spécialement conçus pour votre appareil.

Remarque : Certains accessoires sont disponibles dans d'autres couleurs. Contactez le
→ "Service après-vente", Page 57.

| | Utilisation | Référence |
|--|---|-----------|
| Kit de raccordement | Pour gagner de la place, placez l'appareil au-dessus d'un lave-linge adapté, du même fabricant, de même largeur et de même profondeur. | WTZ27410 |
| Kit de raccordement avec plan de travail escamotable | Pour gagner de la place, placez l'appareil au-dessus d'un lave-linge adapté, du même fabricant, de même largeur et de même profondeur. Le plan de travail escamotable facilite le chargement et le déchargement de l'appareil. | WTZ27400 |
| Panier pour laine | Pour sécher ou aérer des textiles individuels en laine, des chaussures de sport et des peluches. | WMZ20600 |
| Raccord en Y | Permet de raccorder le tuyau d'évacuation d'eau d'un appareil supplémentaire au même écoulement du siphon. | 15000490 |
| Produit d'entretien de l'appareil | Pièce de rechange pour la fonction d'entretien intensif des équipements. | 00311829 |
| Étrier | Placez l'appareil en position élevée afin de faciliter son chargement et son déchargement. | WTZPW20D |

11 Linge

Remarque : Vous trouverez de plus amples informations dans le manuel d'utilisation numérique en scannant le code QR figurant dans la table des matières ou sur www.bosch-home.com.

11.1 Préparation du linge

ATTENTION !

Les objets restés dans le linge risquent d'endommager le tambour et le linge.

- ▶ Avant le lavage, retirez tous les objets des poches.
- ▶ Pour protéger votre appareil et le linge, préparez le linge.
 - videz les poches des vêtements
 - à l'aide d'une brosse, retirez le sable éventuellement présent dans toutes les poches et tous les revers,
 - fermez les housses de couette et les taies d'oreiller
 - fermez les fermetures éclair, les velcros, les crochets et les œillets
 - nouez les ceintures en tissu, les lanières de tablier, etc. ou utilisez un filet à linge si nécessaire
 - retirez les crochets des rideaux et les rubans de plomb, ou utilisez un filet à linge
 - utilisez un filet à linge pour les petites pièces de linge, par exemple des chaussettes d'enfants
 - Dépliez le linge et assouplissez-le ou respectez la description des programmes
 - Essorer le linge avant le séchage

- Séchez les pièces de linge en laine, les chaussures de sport et les peluches dans le panier pour laine
→ *"Panier pour les lainages"*, Page 37

12 Utilisation

Remarque : Vous trouverez de plus amples informations dans le manuel d'utilisation numérique en scannant le code QR figurant dans la table des matières ou sur www.bosch-home.com.

12.1 Mise sous tension de l'appareil

Condition : L'appareil est installé et raccordé correctement.

→ *"Installation et branchement"*, Page 12

- ▶ Réglez le sélecteur sur un programme.

Remarque : L'éclairage du tambour s'éteint automatiquement.

12.2 Réglage d'un programme

1. Tournez le sélecteur de programme sur le programme souhaité.
→ *"Programmes"*, Page 27
2. Si nécessaire, adaptez les réglages du programme.

12.3 Introduction du linge

Remarque : Pour éviter de froisser le linge, veuillez respecter la charge maximale du

→ *"Programmes"*, Page 27.

Condition : Le linge est préparé.
→ "Linge", Page 31

1. Ouvrez le hublot.
Assurez-vous que le tambour est vide.
2. Introduisez le linge dans le tambour.
3. Fermez le hublot.
Assurez-vous qu'aucun linge n'est coincé dans le hublot.

12.4 Départ du programme

Remarque : Si vous souhaitez modifier le temps restant jusqu'à la fin du programme, réglez d'abord l'heure Fin dans.

- ▶ Appuyez sur **Départ/ Pause/ Rajout de linge** .
- ✓ L'affichage indique soit la durée du programme, soit l'heure Fin dans.
- ✓ Après la fin du programme, l'affichage indique : "End".

12.5 Rajout de linge

Après le démarrage du programme, vous pouvez retirer et ajouter du linge à tout moment.

1. Appuyez sur **Départ/ Pause/ Rajout de linge** .
Le processus de refroidissement démarre automatiquement après environ 30 secondes et refroidit le linge dans le tambour en rotation. Si vous souhaitez éviter ou annuler le processus de refroidissement, ouvrez le hublot.
→ "Affichage", Page 22
2. Ouvrez la porte de l'appareil.
3. Rajoutez ou retirez du linge.
4. Fermez la porte de l'appareil.
5. Appuyez sur **Départ/ Pause/ Rajout de linge** .

12.6 Annulation d'un programme

1. Appuyez sur **Départ/ Pause/ Rajout de linge** .
Le processus de refroidissement démarre automatiquement après environ 30 secondes et refroidit le linge dans le tambour en rotation. Si vous souhaitez éviter ou annuler le processus de refroidissement, ouvrez le hublot.
→ "Affichage", Page 22
2. Ouvrez la porte de l'appareil.
3. Retirez le linge → Page 32.

12.7 Retirer le linge

1. Ouvrez la porte de l'appareil.
2. Retirez le linge.

12.8 Extinction de l'appareil

- ▶ Réglez le sélecteur de programme sur **Arrêt**.

12.9 Filtre à peluche


Pendant le séchage, les peluches du linge sont recueillies dans le filtre à peluche. Le filtre à peluche protège l'appareil des peluches.

Nettoyer le filtre à peluche

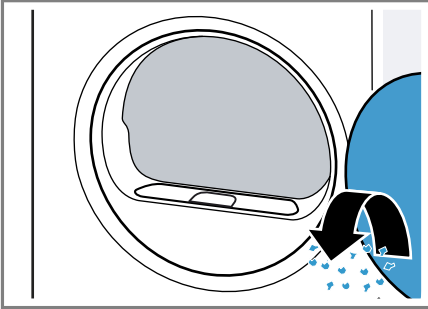
Lorsque le programme de séchage est terminé ou que l'écran affiche un message pendant le fonctionnement, nettoyez le filtre à peluche.

Remarque : Si vous ne nettoyez pas l'appareil comme décrit, le fonctionnement de l'appareil peut être altéré.

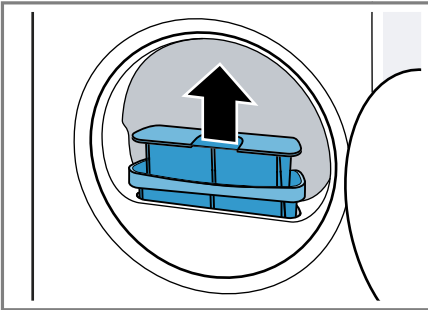
Conditions

- L'écran affiche après le séchage : "End"
 - ou pendant le fonctionnement : 
1. Ouvrez le hublot.

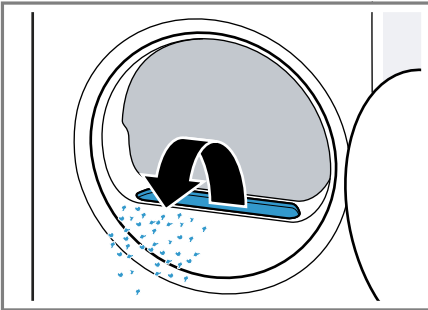
2. Retirez les peluches du hublot.



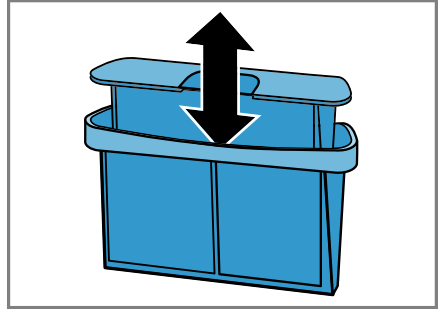
3. Retirez le double filtre à peluches.



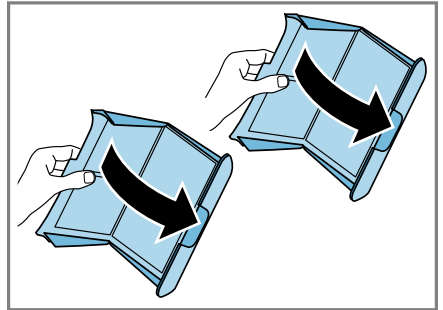
4. Retirez les peluches de la cavité.



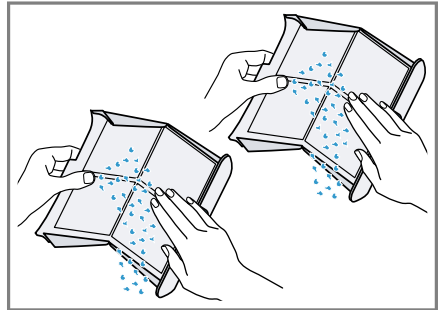
5. Séparez le double filtre à peluche.



6. Ouvrez les deux filtres à peluche.

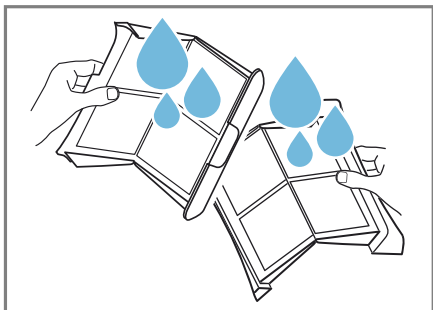


7. Retirez les peluches.

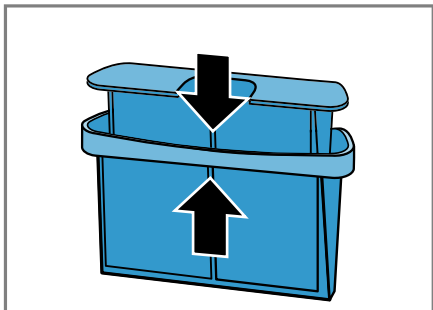


Veillez à ce qu'aucune peluche ne tombe dans la canalisation d'air.

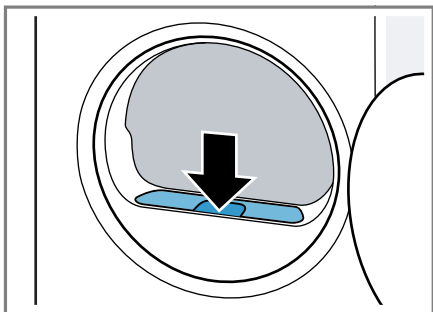
8. Nettoyez soigneusement les deux filtres à peluche à l'eau courante chaude et séchez-les.



9. Fermez les deux filtres à peluche et assemblez-les.



10. Insérez le double filtre à peluche.



11. Fermez le hublot.

12.10 Réservoir d'eau de condensation


Le séchage produit de l'eau de condensation que votre appareil utilise pour le nettoyage automatique. L'eau de condensation est recueillie en usine dans le réservoir d'eau de condensation de l'appareil.

Remarque : Utilisez cet appareil avec le tuyau d'évacuation d'eau fourni. Si vous raccordez le tuyau d'évacuation d'eau → Page 14, vous n'avez pas besoin de vider le réservoir de condensation → Page 34 régulièrement.

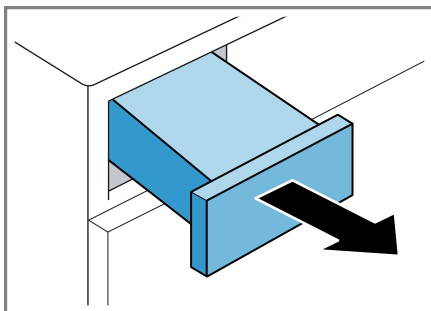
Vider le réservoir d'eau de condensation

Lorsque le programme de séchage est terminé ou que l'écran affiche un message pendant le fonctionnement, videz le réservoir d'eau de condensation.

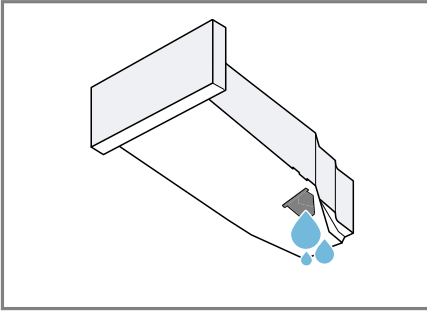
Conditions

- L'écran affiche après le séchage : "End"
- ou pendant le fonctionnement : 

1. Tirez le réservoir d'eau de condensation horizontalement.



2. Videz le réservoir d'eau de condensation.



Vérifiez régulièrement le filtre du réservoir d'eau de condensation → Page 48 et nettoyez-le s'il est sale.

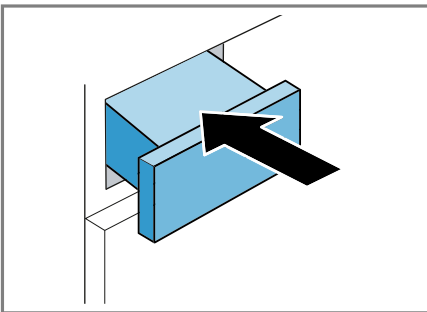
Veillez à insérer le réservoir d'eau de condensation avant d'utiliser l'appareil.

→ "Insérer le réservoir à fond", Page 35

Insérer le réservoir à fond

Condition : Le réservoir d'eau de condensation → Page 34 est retiré de l'appareil.



- ▶ Enfoncez le réservoir d'eau de condensation jusqu'en butée.



13 Sécurité enfants


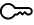
Protégez votre appareil contre tout actionnement accidentel des commandes.

13.1 Activation de la sécurité enfants

- ▶ Appuyez sur les deux touches  **3 sec.** pendant environ 3 secondes.
- ✓ L'affichage indique .
- ✓ Les éléments de commande sont bloqués.
- ✓ La sécurité enfants reste active même après avoir éteint l'appareil et en cas de panne.

13.2 Désactivation de la sécurité enfants

Condition : Pour désactiver la sécurité enfants, l'appareil doit être allumé.

- ▶ Appuyez sur les deux touches  **3 sec.** pendant environ 3 secondes.
- ✓  s'éteint à l'affichage.

14 Fonction défroissage

Pour le linge sec et peu porté, utilisez un programme avec une fonction de défroissage pour réduire les plis et les odeurs en suspension dans l'air comme la fumée de cigarette.

14.1 Démarrer le programme avec la fonction de défroissage

Remarque

Lavez les vêtements imprégnés de sueur, parfumés ou imprégnés de déodorant avant de les porter à nouveau.

N'utilisez pas de produits de nettoyage pour sèche-linge.

N'utilisez pas de programme avec la fonction de défroissage pour les textiles suivants :

- Lainages, cuirs et viscose
- Les textiles comportant des pièces en métal, en bois ou en plastique
- Cirés et vestes cirées

Conditions

- Le linge est préparé.
→ *"Préparation du linge", Page 31*
- Le linge est trié.
- Le linge est inséré.
→ *"Introduction du linge", Page 31*

1. Réglez un programme avec une fonction de défroissage.
→ *"Programmes de temps", Page 28*

2. Démarrez le programme
→ *Page 32.*

Lorsque le réservoir d'eau est vide, l'écran affiche : .

→ *"Remplir le réservoir d'eau", Page 36*

La durée moyenne du programme de la fonction de défroissage est d'environ 45 minutes et peut s'allonger ou raccourcir en fonction de la température ambiante.

- ✓ Après la fin du programme, l'affichage indique : "End".

3. → *"Retirer le linge", Page 32.*

Le résultat de la fonction de défroissage peut varier selon le type de textile, la quantité de charge et le programme sélectionné.

Retirez le linge immédiatement à la fin du programme pour éviter de le froisser.

4. Suspendez le linge et mettez-le en forme.

14.2 Remplir le réservoir d'eau


Votre appareil défroisse le linge sec et peu porté avec de l'eau potable froide. Si l'écran affiche un message pendant le fonctionnement, remplissez le réservoir d'eau.

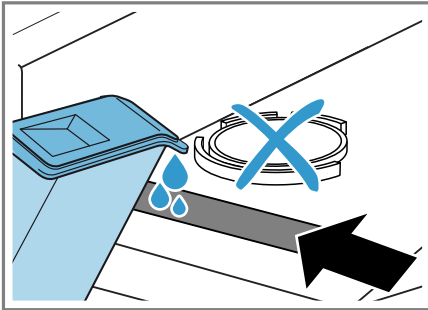
ATTENTION !

L'utilisation de l'appareil avec de l'eau sale ou trop chaude peut endommager l'appareil.

- ▶ Remplissez le réservoir d'eau exclusivement avec de l'eau potable froide.
- ▶ N'utilisez jamais d'eau de condensation, d'eau distillée, d'additifs ni de détartrants pour la fonction de défroissage.


Conditions

- Vous avez lancé un programme avec une fonction de défroissage.
→ "Démarquer le programme avec la fonction de défroissage", Page 36
 - L'écran indique : .
 - Le réservoir d'eau de condensation → Page 34 est retiré de l'appareil.
1. Versez environ 180 ml d'eau potable froide par l'ouverture frontale à l'aide du récipient à eau fourni.




Vérifiez régulièrement le filtre du réservoir d'eau et nettoyez-le s'il est sale.

→ "Nettoyer le filtre du réservoir d'eau", Page 47

Si  ne s'éteint pas, versez de l'eau potable froide par l'ouverture frontale et alignez correctement l'appareil.

→ "Alignement de l'appareil", Page 16

- ✓  s'éteint.
2. Mettez en place le réservoir d'eau de condensation → Page 35.
 3. Démarrez le programme.
→ "Démarquer le programme avec la fonction de défroissage", Page 36

15 Panier pour les lainages

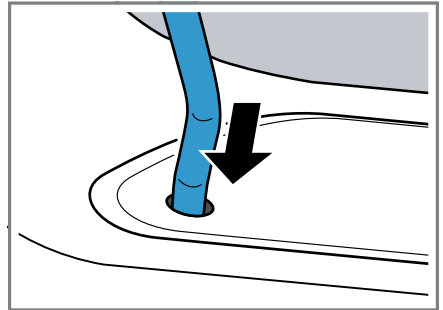
Utilisez le panier pour les lainages pour sécher en douceur les textiles délicats, les peluches ou les chaussures de sport en position de repos.

Remarque : Vous pouvez commander ces

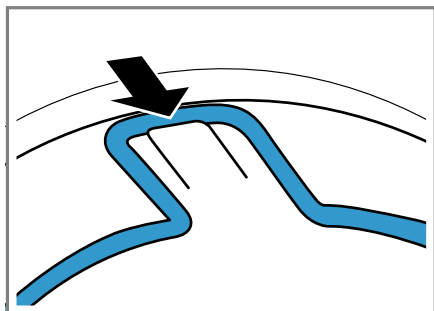
→ "Accessoires", Page 30 en option auprès du service après-vente.

15.1 Installer le panier pour les lainages

1. Ouvrez le hublot.
Assurez-vous que le tambour est vide.
2. Insérez les pieds du panier pour les lainages dans les trous du filtre à peluche.



3. Insérez la languette du panier pour les lainages par l'avant panier pour laine ou le crochet supérieur.



15.2 Démarrer le programme avec le panier pour laine

ATTENTION !

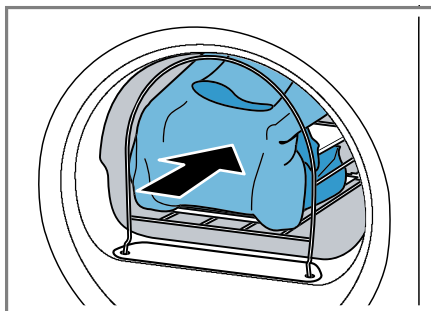
Si les pièces de linge placés dans le panier pour laine touchent le tambour en rotation ou les parois du tambour, elles peuvent causer des dommages matériels et endommager l'appareil.

- Placez les pièces de linge dans l'insert ou le panier pour laine de manière à ce que celles-ci ne touchent pas le tambour ni les parois du tambour.

Condition : Le panier pour laine est inséré dans l'appareil.

→ "Installer le panier pour les lainages", Page 37

1. Placez les pièces de linge directement dans le panier pour laine ou avec l'insert.
→ "Exemples d'utilisation du panier pour les lainages", Page 39



2. Fermez le hublot.
3. Réglez le programme pour le panier pour laine ou un programme de temps.
→ "Programmes", Page 27
4. Si nécessaire, ajustez la durée du programme de temps.
→ "Touches", Page 25

Respectez la durée recommandée du programme pour les pièces de linge dans le panier pour laine :

| Pièce de linge | Durée du programme en heures:minutes |
|--------------------------|---|
| Pull-over en laine léger | environ 1:20 |
| Pull-over en laine chaud | environ 1:30 - 3:00 |
| Jupe | environ 1:00 - 1:30 |
| Pantalon | environ 1:00 - 1:30 |
| Gants | environ 0:30 |
| Chaussures de sport | environ 1:30/ avec aération max. 2:00 |

Conseil : Prolongez la durée du programme pour les pièces de linge épaisses ou à couches multiples.

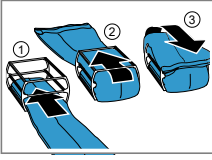
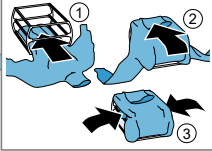
5. Démarrez le programme
→ Page 32.
6. À la fin du programme, retirez le panier pour laine.

15.3 Exemples d'utilisation du panier pour les lainages

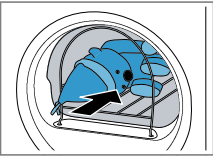
ATTENTION !

Si les pièces de linge placés dans le panier pour laine touchent le tambour en rotation ou les parois du tambour, elles peuvent causer des dommages matériels et endommager l'appareil.

- ▶ Placez les pièces de linge dans l'insert ou le panier pour laine de manière à ce que celles-ci ne touchent pas le tambour ni les parois du tambour.

| Exemple | Utilisation |
|---|--|
| Pantalon ou jupe  | Placez le linge sans le serrer dans l'insert. Remarque : Esorez le linge avant de le sécher. |
| Pull-over  | |

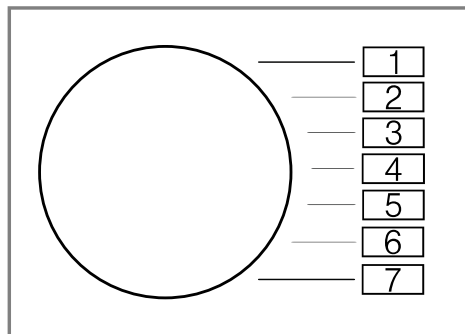
| Exemple | Utilisation |
|--|---|
| Chaussures de sport  | Soulevez la languette des chaussures. Retirez les semelles intérieures ou les talonnettes. Placez une serviette enroulée dans le panier pour les lainages pour former une surface d'appui inclinée. Placez les chaussures avec le talon sur la serviette. Re- marque : N'utilisez pas l'insert. Ne faites sécher aucune chaussure en cuir ou contenant du cuir. |

| | |
|--|--|
| Peluches  | Placez la peluche dans le panier pour les lainages. Re- marque : N'utilisez pas l'insert. Veillez à ce qu'aucune peluche ne tombe du panier pour les lainages. |
|--|--|

16 Réglages de base

Vous pouvez modifier les réglages de base de votre appareil en fonction de vos besoins.

16.1 Aperçu des réglages de base

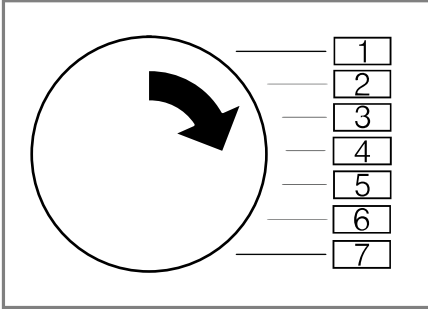


| Réglage de base | Position programme | Valeur | Description |
|--------------------|--------------------|---|---|
| Vol. fin | 2 | 0 (arrêt) 1 (faible) 2 (moyen) 3 (fort) 4 (très fort) | Régler le volume sonore du signal à la fin du programme. |
| Vol. touche | 3 | 0 (arrêt) 1 (faible) 2 (moyen) 3 (fort) 4 (très fort) | Régler le volume sonore du signal lors de la sélection des touches. |
| Compteur programme | 5 | 42 ¹ | Affichez le nombre de programmes démarrés. |

¹ Exemple

16.2 Modification des réglages de base

1. Réglez le sélecteur de programme sur la position 1.



2. Appuyez sur la touche **Prêt à repasser** et réglez en même temps le sélecteur de programme sur la position 2.
- ✓ L'affichage indique la valeur actuelle.
3. Réglez le sélecteur de programme sur la position souhaitée.
→ "Aperçu des réglages de base", Page 40
4. Pour modifier la valeur, appuyez sur **Fin dans**.
5. Pour enregistrer la modification, éteignez l'appareil.

17 Entretien de l'appareil

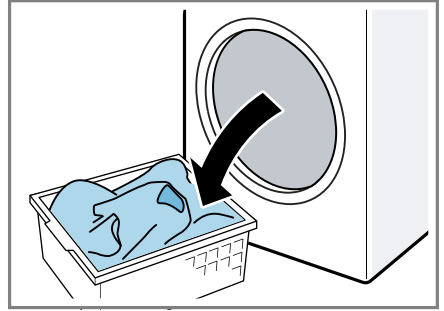
17.1 Préparer l'appareil pour un entretien

Avant d'effectuer l'entretien simple ou intensif de l'appareil, ce dernier doit être préparé.

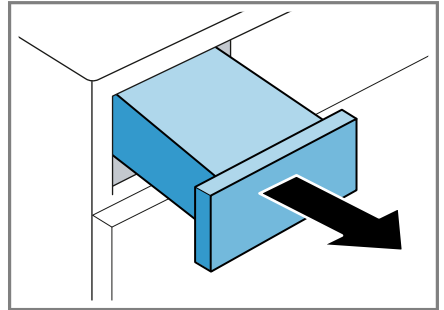
Condition : Le filtre à peluches a été nettoyé.

→ "Nettoyer le filtre à peluche", Page 32.

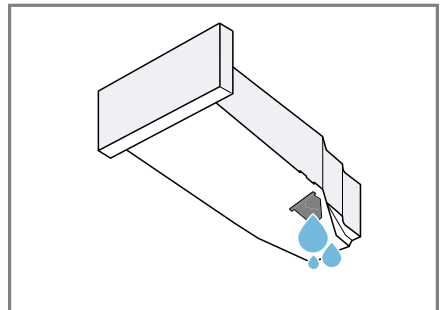
1. Retirez le linge.



2. Fermez la porte de l'appareil.
3. Tirez le réservoir d'eau de condensation horizontalement.



4. Videz le réservoir d'eau de condensation → Page 34.

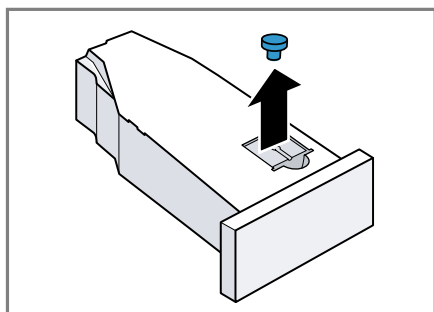


17.2 Préparer le réservoir d'eau de condensation pour l'entretien de l'appareil

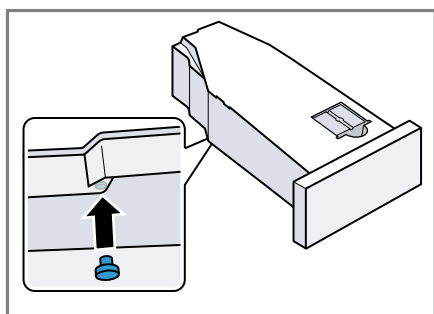
Remarque : Si l'eau de condensation est évacuée à l'aide du tuyau d'évacuation, le réservoir d'eau de condensation doit être préparé avant l'entretien simple ou intensif de l'appareil.

→ "Tuyau d'évacuation d'eau",
Page 14

1. Retirez le bouchon de la cuvette du réservoir d'eau de condensation.



2. Insérez le bouchon par le bas.



- ✓ Le réservoir d'eau de condensation est préparé pour l'entretien de l'appareil.

Remarque : Si l'eau de condensation est évacuée à l'aide du tuyau d'évacuation, effectuez les étapes décrites

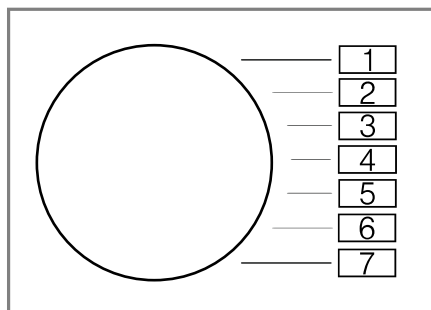
ci-dessus dans l'ordre inverse après un entretien simple ou intensif de l'appareil.

17.3 Démarrer l'entretien de l'appareil

Conditions

- L'appareil est prêt pour son entretien.
→ "Préparer l'appareil pour un entretien", Page 41.
- Le réservoir d'eau de condensation est préparé pour l'entretien de l'appareil.
→ "Préparer le réservoir d'eau de condensation pour l'entretien de l'appareil", Page 42.

1. Réglez le programme sur la position 1.



2. Maintenez **Prêt à repasser** enfoncé.
 3. Réglez le programme sur la position 4.
 4. Relâchez **Prêt à repasser**.
- ✓ "CP1" et la durée du programme s'affichent en alternance.

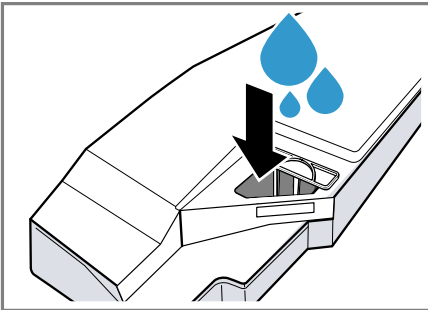
17.4 Effectuer un entretien simple de l'appareil

Pour éliminer les éventuelles impuretés, vous pouvez effectuer un entretien simple de l'appareil.

Remarque : Après une certaine période d'utilisation, l'appareil vous invite automatiquement à effectuer un entretien simple de l'appareil. Avant le démarrage et après la fin du programme, l'indication "CrE" s'affiche pendant 5 secondes. Cette indication s'affiche de manière répétée jusqu'à ce que l'entretien simple de l'appareil ait été entièrement effectué.

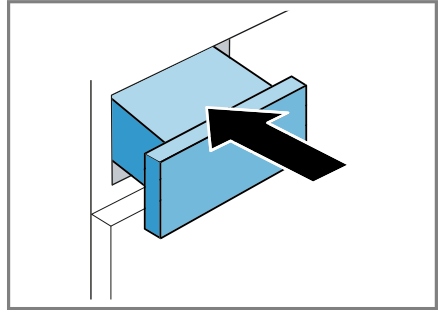
Conditions

- L'appareil est prêt pour son entretien.
→ "Préparer l'appareil pour un entretien", Page 41.
 - L'entretien de l'appareil a commencé.
→ "Démarrer l'entretien de l'appareil", Page 42
1. Versez environ 1 ½ litre d'eau chaude du robinet dans le réservoir de condensation.

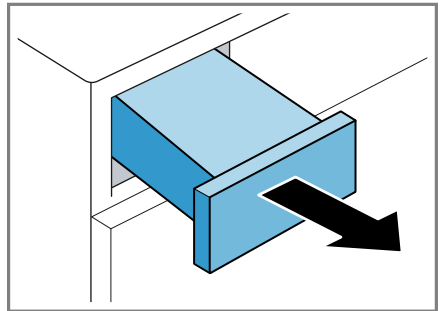


Maintenez toujours le réservoir d'eau de condensation rempli à l'horizontale pour qu'aucun liquide ne s'écoule.

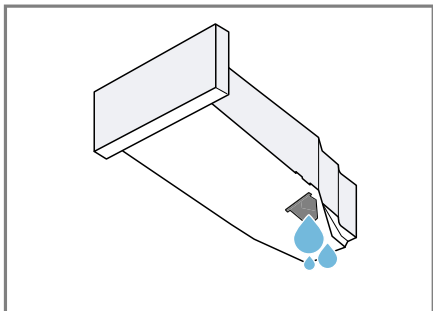
2. Enfoncez le réservoir d'eau de condensation jusqu'à ce qu'il s'enclenche.



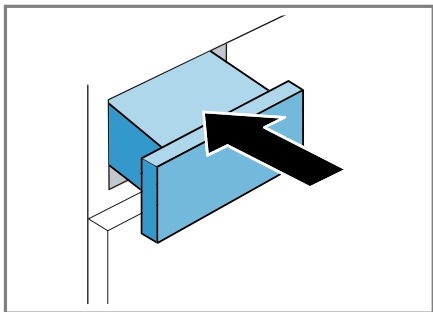
3. Appuyez sur **Départ/ Pause/ Rajout de linge** .
 - ✓ L'entretien de l'appareil commence et un signal retentit.
 - ✓ L'écran indique "End" à la fin de l'entretien de l'appareil et un signal retentit.
4. Tirez le réservoir d'eau de condensation horizontalement.



5. Videz le réservoir d'eau de condensation → Page 34.



6. Enfoncez le réservoir d'eau de condensation jusqu'à ce qu'il s'enclenche.



- ✓ L'entretien de l'appareil est réalisé.

Remarque : Si l'eau de condensation est évacuée à l'aide du tuyau d'évacuation, effectuez les étapes décrites dans

→ "Préparer le réservoir d'eau de condensation pour l'entretien de l'appareil", Page 42 dans l'ordre inverse après un entretien simple ou intensif de l'appareil.

17.5 Préparer l'appareil pour un entretien intensif

Si l'appareil n'est pas utilisé pendant plus d'un mois, des saletés ou des odeurs tenaces peuvent apparaître.

Pour les éliminer, il est possible de procéder à un entretien intensif de l'appareil.

Remarque : L'entretien intensif de l'appareil dure environ 4 heures. La durée peut se prolonger si vous ne réalisez pas en temps opportun les étapes nécessaires pendant le programme.

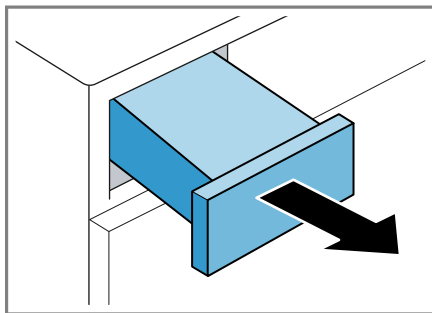
L'entretien intensif de l'appareil ne doit pas être interrompu après le démarrage du programme.

Conditions

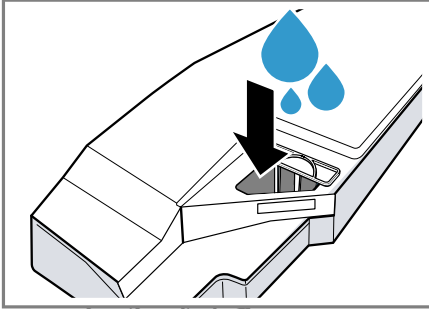
- L'appareil est prêt pour son entretien.
→ "Préparer l'appareil pour un entretien", Page 41
 - L'entretien de l'appareil a commencé.
→ "Démarrer l'entretien de l'appareil", Page 42
- ▶ Appuyez sur **+**.
- ✓ "CP2" et la durée du programme s'affichent en alternance.

17.6 Réaliser un entretien intensif de l'appareil

1. Tirez le réservoir d'eau de condensation horizontalement, puis videz-le.

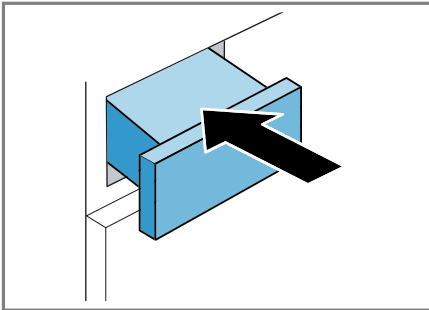


2. Versez une bouteille du produit d'entretien d'origine
→ "Accessoires", Page 30 et environ 1 ½ litre d'eau du robinet dans le réservoir d'eau de condensation.



Maintenez toujours le réservoir d'eau de condensation rempli à l'horizontale pour qu'aucun liquide ne s'écoule.

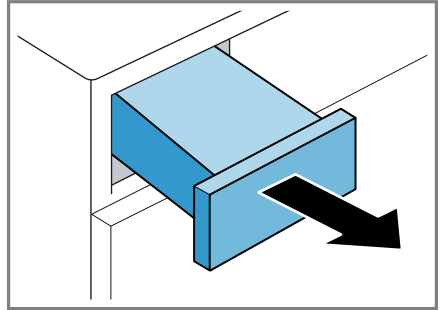
3. Enfoncez le réservoir d'eau de condensation jusqu'à ce qu'il s'enclenche.



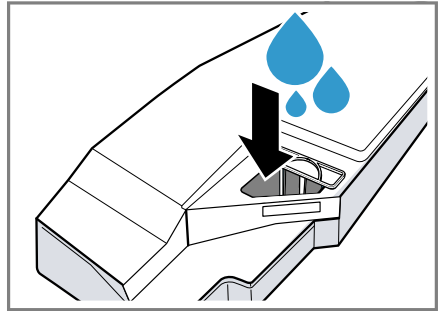
4. Appuyez sur **Départ/ Pause/ Rajout de linge**. L'entretien de l'appareil commence et un signal retentit.

Après environ 3 heures, l'appareil met en pause l'entretien et l'écran affiche la durée du programme restante.

5. Tirez le réservoir d'eau de condensation horizontalement, puis videz-le.

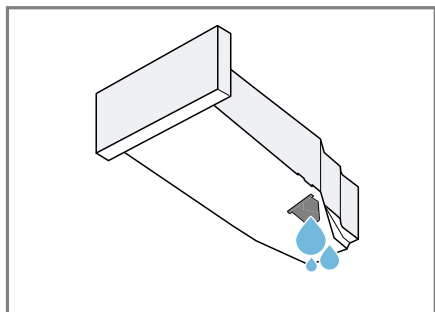


6. Versez environ 1 ½ litre d'eau chaude du robinet dans le réservoir de condensation.



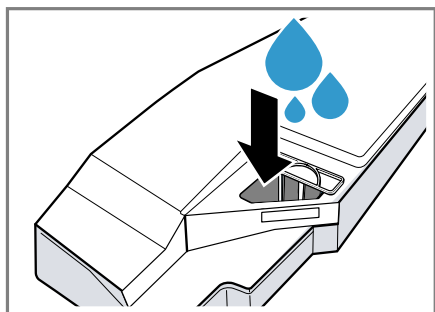
Maintenez toujours le réservoir d'eau de condensation rempli à l'horizontale pour qu'aucun liquide ne s'écoule.

- Inclinez avec précaution le réservoir d'eau de condensation à l'horizontale et videz-le pour éliminer les résidus du produit d'entretien d'origine.



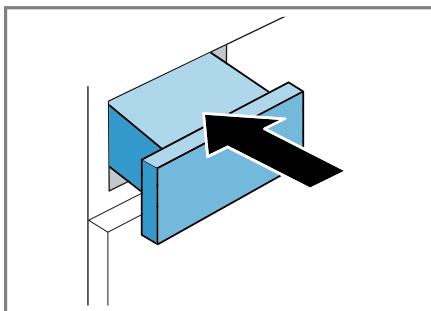
17.7 Terminer l'entretien intensif de l'appareil

- Versez environ 1 ½ litre d'eau chaude du robinet dans le réservoir de condensation.

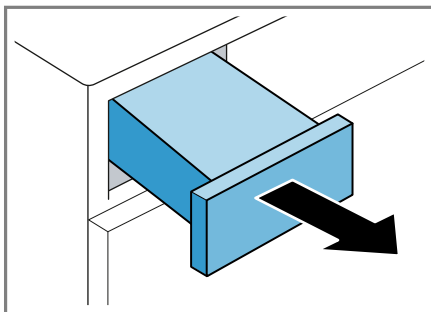


Maintenez toujours le réservoir d'eau de condensation rempli à l'horizontale pour qu'aucun liquide ne s'écoule.

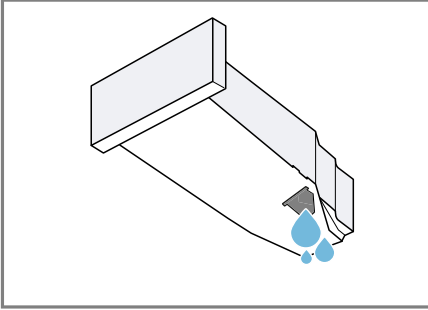
- Enfoncez le réservoir d'eau de condensation jusqu'à ce qu'il s'enclenche.



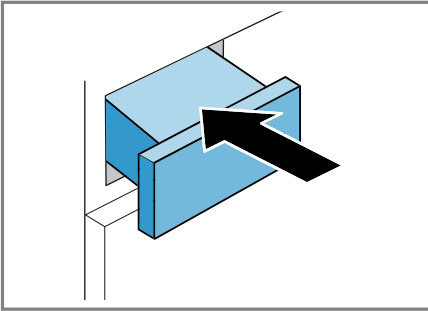
- Appuyez sur **Départ/ Pause/ Rajout de linge** .
 - ✓ L'entretien de l'appareil se poursuit. Une fois l'entretien de l'appareil terminé, l'écran affiche "End" et un signal retentit.
- Tirez le réservoir d'eau de condensation horizontalement.



5. Videz le réservoir d'eau de condensation → Page 34.



6. Enfoncez le réservoir d'eau de condensation jusqu'à ce qu'il s'enclenche.



7. Éteignez l'appareil.
→ "Extinction de l'appareil",
Page 32
✓ L'entretien de l'appareil est réalisé.

Remarque : Si l'eau de condensation est évacuée à l'aide du tuyau d'évacuation, effectuez les étapes décrites dans → "Préparer le réservoir d'eau de condensation pour l'entretien de l'appareil", Page 42 dans l'ordre inverse après un entretien simple ou intensif de l'appareil.

18 Nettoyage et entretien

Pour que votre appareil reste longtemps opérationnel, nettoyez-le et entretenez-le avec soin.

Remarque : Vous trouverez de plus amples informations dans le manuel d'utilisation numérique en scannant le code QR figurant dans la table des matières ou sur www.bosch-home.com.

18.1 Conseils de nettoyage et d'entretien

| | |
|---|--|
| Essuyez le boîtier et les éléments de commande de l'eau et un chiffon humide. | Les pièces de l'appareil restent propres et hygiéniques. |
|---|--|

| | |
|---|---|
| Retirez immédiatement tous les restes de lessive, d'aérosol ou les résidus. | Les dépôts récents peuvent être éliminés plus facilement sans laisser de résidus. |
|---|---|

| | |
|---|--|
| Laissez la porte de l'appareil ouverte après utilisation. | L'eau résiduelle peut sécher et cela réduit la formation d'odeurs dans l'appareil. |
|---|--|

18.2 Filtre du réservoir d'eau

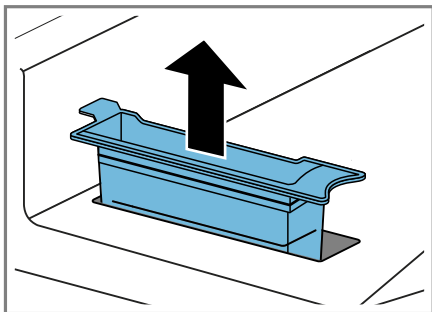
Le filtre situé dans le réservoir d'eau protège l'appareil des impuretés.

Nettoyer le filtre du réservoir d'eau

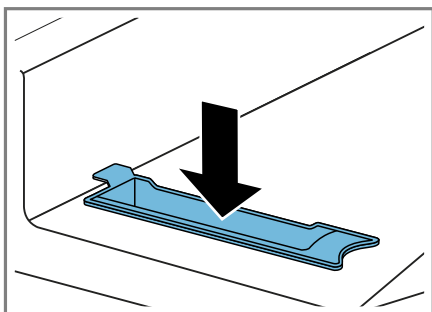
Vérifiez régulièrement le filtre et nettoyez-le s'il est sale.

Condition : Le réservoir d'eau de condensation → Page 34 est retiré de l'appareil.

1. Retirez le filtre.



2. Nettoyez le filtre à l'eau chaude courante ou au lave-vaisselle.
3. Mettez le filtre en place.



4. Mettez en place le réservoir d'eau de condensation → Page 35.

18.3 Capteur d'humidité

Le capteur d'humidité de cet appareil détermine le degré d'humidité de votre linge pendant le séchage. En fonction de l'humidité résiduelle du linge, l'appareil modifie la durée du programme automatique.

Nettoyer le capteur d'humidité

Des résidus de calcaire, de lessive et de produits d'entretien peuvent s'accumuler sur le capteur d'humidité après un certain temps. Nettoyez régulièrement le capteur d'humidité.

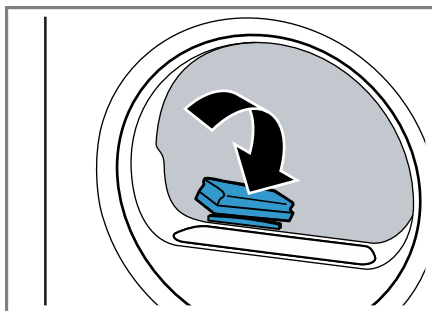
ATTENTION !

Des objets durs ou rugueux peuvent endommager le capteur d'humidité.

- ▶ N'utilisez pas d'objets durs ou rugueux, de produits abrasifs ou de laine d'acier pour le nettoyage.

Remarque : Si vous ne nettoyez pas l'appareil comme décrit, le fonctionnement de l'appareil peut être altéré.

1. Ouvrez le hublot.
2. Nettoyez le capteur d'humidité avec une éponge.



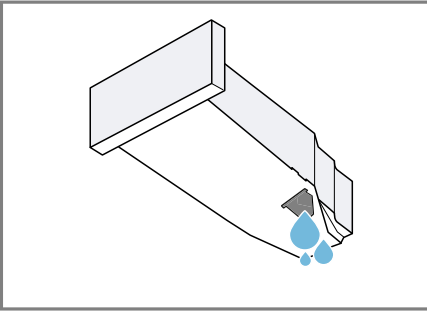
18.4 Filtre du réservoir d'eau de condensation

Pendant le séchage, les peluches du linge se retrouvent dans l'eau de condensation. Le filtre du réservoir d'eau de condensation protège l'appareil des peluches.

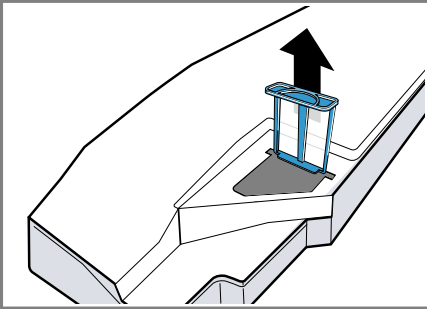
Nettoyez le filtre du réservoir d'eau de condensation.

Le filtre est automatiquement nettoyé lors du vidage du réservoir d'eau de condensation. Vérifiez régulièrement le filtre et nettoyez-le s'il est sale.

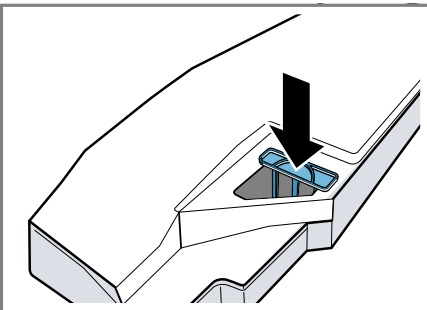
1. Videz le réservoir d'eau de condensation → *Page 34.*



2. Retirez le filtre.



3. Nettoyez le filtre à l'eau chaude courante ou au lave-vaisselle.
4. Introduisez le filtre jusqu'en butée.



5. Mettez en place le réservoir d'eau de condensation → *Page 35.*


19 Dépannage

Vous pouvez corriger par vous-même les petits défauts de votre appareil. Lisez les renseignements de dépannage avant de contacter le service consommateurs. Vous vous épargnerez ainsi des dépenses inutiles.


AVERTISSEMENT **Risque d'électrocution !**



Les réparations non conformes sont dangereuses.

- ▶ Seul un personnel dûment qualifié peut entreprendre des réparations sur l'appareil.
- ▶ Seules des pièces de rechange d'origine peuvent être utilisées pour réparer l'appareil.
- ▶ Afin d'écartier tout danger quand le cordon d'alimentation secteur de cet appareil est endommagé, seul le fabricant ou son service après-vente ou toute autre personne de qualification équivalente est habilité à le remplacer.

| Défaut | Cause et dépannage |
|--|---|
| "Hot" et le tambour tourne. | Processus de refroidissement actif. <ol style="list-style-type: none"> 1. Il ne s'agit pas d'un défaut. 2. Ne modifiez pas le programme pendant l'exécution du processus de refroidissement. <p>Remarque : Le processus de refroidissement dure jusqu'à 10 minutes. Vous pouvez continuer à utiliser l'appareil.</p> |
| Bruit de bourdonnement. | Compresseur actif. <ul style="list-style-type: none"> ▶ Il ne s'agit pas d'un défaut - bruit de fonctionnement normal. |
| L'afficheur s'éteint et Départ/ Pause/ Rajout de linge clignote. | Le mode économie d'énergie est actif. <ul style="list-style-type: none"> ▶ Appuyez sur une touche quelconque. ✓ L'affichage s'allume de nouveau. |
| "CrE" | Après un certain temps d'utilisation, l'appareil vous invite automatiquement à procéder à l'entretien simple. <ul style="list-style-type: none"> ▶ → "Effectuer un entretien simple de l'appareil", Page 43 |
| La fonction défroissage dure trop longtemps. | Une température ambiante basse prolonge la durée de la fonction de défroissage. <ul style="list-style-type: none"> ▶ Il ne s'agit pas d'un défaut - aucune action nécessaire. |
|  | Le filtre à peluches est encrassé. <ul style="list-style-type: none"> ▶ → "Nettoyer le filtre à peluche", Page 32 |

| Défaut | Cause et dépannage |
|--|--|
| L'appareil ne fonctionne pas. | <p>La fiche secteur du cordon d'alimentation secteur n'est pas branchée.</p> <ul style="list-style-type: none"> ▶ Branchez l'appareil au réseau électrique. <hr/> <p>Le fusible dans le coffret à fusibles s'est déclenché.</p> <ul style="list-style-type: none"> ▶ Vérifiez le fusible dans le boîtier à fusibles. <hr/> <p>L'alimentation électrique est tombée en panne.</p> <ul style="list-style-type: none"> ▶ Vérifiez si l'éclairage du compartiment ou d'autres appareils dans la pièce. |
| L'appareil est en pause, mais le tambour tourne. | <p>Processus de refroidissement actif.</p> <ul style="list-style-type: none"> ▶ Il ne s'agit pas d'un défaut - aucune action nécessaire. |
| Froissage. | <p>La quantité de charge est trop élevée.</p> <ul style="list-style-type: none"> ▶ Tenez compte de la quantité de charge maximale des → "<i>Programmes</i>", Page 27. <hr/> <p>Le linge est laissé trop longtemps après le séchage dans le tambour.</p> <ol style="list-style-type: none"> 1. Retirez le linge du tambour directement après le séchage. 2. Étalez le linge pour qu'il refroidisse. <hr/> <p>Programme inadapté au type de textile.</p> <ul style="list-style-type: none"> ▶ Réglez le programme approprié pour le type de textile. → "<i>Programmes</i>", Page 27 <hr/> <p>Les textiles d'entretien facile ont séché trop longtemps.</p> <ul style="list-style-type: none"> ▶ → "<i>Modifier l'objectif de séchage</i>", Page 26. ▶ → "<i>Adapter l'objectif de séchage</i>", Page 26. <hr/> <p>La fonction Repassage facile n'est pas activée.</p> <ul style="list-style-type: none"> ▶ Activez le repassage facile. → "<i>Touches</i>", Page 24 |
| ☹ et programme interrompu. | <p>Réservoir d'eau de condensation rempli.</p> <ol style="list-style-type: none"> 1. → "<i>Vider le réservoir d'eau de condensation</i>", Page 34. 2. → "<i>Insérer le réservoir à fond</i>", Page 35. 3. → "<i>Départ du programme</i>", Page 32. <hr/> <p>Le tuyau d'évacuation d'eau est plié ou coincé.</p> <ol style="list-style-type: none"> 1. Assurez-vous que le tuyau d'évacuation d'eau n'est ni plié ni coincé. 2. Dépliez le tuyau d'évacuation d'eau. |

| Défaut | Cause et dépannage |
|---|--|
|  et programme interrompu. | <p>Le tuyau d'évacuation d'eau n'est pas raccordé correctement.</p> <ul style="list-style-type: none"> ▶ Assurez-vous que le tuyau d'évacuation d'eau est correctement raccordé. → "Raccorder le tuyau d'évacuation d'eau", Page 14 |
| | <p>Le tuyau d'évacuation d'eau est bouché.</p> <ul style="list-style-type: none"> ▶ Nettoyez le tuyau d'évacuation d'eau avec de l'eau du robinet. |
| | <p>Le filtre du réservoir d'eau de condensation est encrassé.</p> <ul style="list-style-type: none"> ▶ → "Nettoyez le filtre du réservoir d'eau de condensation.", Page 48. |
| Eau de condensation dans le réservoir d'eau de condensation bien que le tuyau d'évacuation de l'eau soit branché. | <p>L'appareil utilise l'eau de condensation pour l'auto-nettoyage automatique.</p> <ul style="list-style-type: none"> ▶ Il ne s'agit pas d'un défaut - aucune action nécessaire. |
| | <p>Le tuyau d'évacuation d'eau n'est pas raccordé correctement.</p> <ul style="list-style-type: none"> ▶ Assurez-vous que le tuyau d'évacuation d'eau est correctement raccordé. → "Raccorder le tuyau d'évacuation d'eau", Page 14 |
| Le programme ne démarre pas. | <p>La sécurité enfants est active.</p> <ul style="list-style-type: none"> ▶ → "Désactivation de la sécurité enfants", Page 35 <p>Vous n'avez pas appuyé sur Départ/ Pause/ Rajout de linge .</p> <ul style="list-style-type: none"> ▶ Appuyez sur Départ/ Pause/ Rajout de linge . <p>Aucun programme réglé.</p> <ol style="list-style-type: none"> 1. → "Réglage d'un programme", Page 31. 2. → "Départ du programme", Page 32. |
| La durée du programme se modifie pendant le séchage. | <p>Le déroulement du programme est optimisé électroniquement. Cela peut conduire à la modification de la durée du programme.</p> <ul style="list-style-type: none"> ▶ Il ne s'agit pas d'un défaut - aucune action nécessaire. |
| Bruit de pompe. | <p>Pompe à eau de condensation active.</p> <ul style="list-style-type: none"> ▶ Il ne s'agit pas d'un défaut - bruit de fonctionnement normal. |

| Défaut | Cause et dépannage |
|--|--|
| Bruit de ronflement. | Ventilation du compresseur active. <ul style="list-style-type: none"> ▶ Il ne s'agit pas d'un défaut - bruit de fonctionnement normal. |
| La durée de séchage est trop longue. | Le filtre à peluches est encrassé. <ul style="list-style-type: none"> ▶ → <i>"Nettoyer le filtre à peluche", Page 32</i> La température ambiante est supérieure à 30 °C. <ul style="list-style-type: none"> ▶ Assurez-vous que la température ambiante est inférieure à 30 °C. La température ambiante est inférieure à 15 °C. <ul style="list-style-type: none"> ▶ Assurez-vous que la température ambiante est supérieure à 15 °C. Circulation d'air insuffisante sur le lieu d'installation de l'unité. <ul style="list-style-type: none"> ▶ Ventilez le lieu d'installation de l'appareil. Trop peu d'eau de condensation pour l'auto-nettoyage automatique lorsque la fonction de défroissage est utilisée en continu. L'entrée d'air de l'appareil est bloquée. <ul style="list-style-type: none"> ▶ Assurez-vous que l'entrée d'air de l'appareil reste dégagée. L'échangeur thermique est encrassé. <ul style="list-style-type: none"> ▶ → <i>"Effectuer un entretien simple de l'appareil", Page 43</i> |
|  | L'auto-nettoyage automatique rince l'échangeur thermique de l'appareil. <ol style="list-style-type: none"> 1. Il ne s'agit pas d'un défaut. 2. Ne retirez pas complètement le réservoir d'eau de condensation. 3. N'annulez pas le programme en cours. |
| De l'eau fuit. | L'appareil n'est pas correctement aligné. <ul style="list-style-type: none"> ▶ → <i>"Alignement de l'appareil", Page 16</i> Le tuyau d'évacuation d'eau n'est pas raccordé correctement. <ul style="list-style-type: none"> ▶ Assurez-vous que le tuyau d'évacuation d'eau est correctement raccordé. <ul style="list-style-type: none"> → <i>"Raccorder le tuyau d'évacuation d'eau", Page 14</i> |
|  | Réservoir d'eau vide pour la fonction de défroissage. <ul style="list-style-type: none"> ▶ → <i>"Remplir le réservoir d'eau", Page 36.</i> |

| Défaut | Cause et dépannage |
|---|---|
| L'eau déborde du réservoir d'eau lors de son remplissage. | <p>Le réservoir d'eau est rempli.</p> <p>Remarque : L'eau qui a débordé est sans risque.</p> <ul style="list-style-type: none"> ▶ Ne remplissez plus le réservoir d'eau. |
| Le linge est trop humide. | <p>Le filtre du réservoir d'eau est encrassé.</p> <ul style="list-style-type: none"> ▶ → "<i>Nettoyer le filtre du réservoir d'eau</i>", Page 47. <hr/> <p>Programme inadapté au type de textile.</p> <ul style="list-style-type: none"> ▶ Réglez un programme de temps pour un séchage supplémentaire. → "<i>Programmes</i>", Page 27 |
| | <p>L'alimentation électrique est tombée en panne.</p> <ul style="list-style-type: none"> ▶ Vérifiez si l'éclairage du compartiment ou d'autres appareils dans la pièce. |
| | <p>La quantité de charge est trop élevée.</p> <ul style="list-style-type: none"> ▶ Tenez compte de la quantité de charge maximale des → "<i>Programmes</i>", Page 27. |
| | <p>Le linge chaud paraît plus humide à la fin du programme qu'il ne l'est réellement.</p> <ol style="list-style-type: none"> 1. Retirez le linge du tambour directement après le séchage. 2. Étalez le linge pour qu'il refroidisse. |
| | <p>Degré de séchage inapproprié réglé.</p> <ul style="list-style-type: none"> ▶ → "<i>Modifier l'objectif de séchage</i>", Page 26. |
| | <p>Le degré de séchage n'est pas adapté.</p> <ul style="list-style-type: none"> ▶ → "<i>Adapter l'objectif de séchage</i>", Page 26. |
| | <p>Quantité de charge trop faible.</p> <ul style="list-style-type: none"> ▶ Réglez un programme de temps pour un séchage supplémentaire. → "<i>Programmes</i>", Page 27 |
| | <p>Capteur d'humidité encrassé.</p> <ul style="list-style-type: none"> ▶ → "<i>Nettoyer le capteur d'humidité</i>", Page 48. |
| | <p>Processus de séchage interrompu et réservoir d'eau de condensation rempli.</p> <ol style="list-style-type: none"> 1. → "<i>Vider le réservoir d'eau de condensation</i>", Page 34. 2. → "<i>Insérer le réservoir à fond</i>", Page 35. 3. → "<i>Départ du programme</i>", Page 32. |

| Défaut | Cause et dépannage |
|--|---|
| Des odeurs se forment dans l'appareil. | Contamination persistante de l'appareil ou arrêt prolongé de l'appareil de plus d'un mois. ▶ → " <i>Préparer l'appareil pour un entretien intensif</i> ", <i>Page 44.</i> |

20 Transport, stockage et élimination

Apprenez comment préparer votre appareil pour le transport et le stockage. Apprenez également comment éliminer les appareils usagés.

20.1 Préparer l'appareil pour le transport

ATTENTION !

Si vous utilisez l'appareil immédiatement après son transport, le liquide réfrigérant qu'il contient peut provoquer des dommages.

- ▶ Après un transport, laissez l'appareil reposer pendant deux heures avant de le mettre en service.

Conseil : L'appareil peut contenir de l'eau résiduelle et peut s'égoutter pendant le transport. Transportez l'appareil debout.

Conditions

- Le réservoir d'eau de condensation est vidé. Vider le réservoir d'eau de condensation → Page 34
 - L'appareil est allumé.
→ *"Mise sous tension de l'appareil"*, Page 31
1. Réglez un programme → Page 31 de votre choix.
 2. Démarrez le programme
→ Page 32 et patientez 5 minutes.
- ✓ L'eau de condensation est pompée.
3. Éteignez l'appareil.
→ *"Extinction de l'appareil"*, Page 32
 4. Retirez le tuyau d'évacuation d'eau du point de raccordement.
→ *"Types de raccordement à l'évacuation de l'eau"*, Page 16

5. Sécurisez le tuyau d'évacuation d'eau sur l'appareil pour éviter tout desserrage involontaire.

Assurez-vous de ne pas plier le tuyau d'évacuation d'eau.

6. Videz le réservoir d'eau de condensation → Page 34.
 7. Mettez en place le réservoir d'eau de condensation → Page 35.
 8. Débranchez la prise de l'appareil du secteur.
- ✓ L'appareil est prêt pour le transport.

20.2 Mettre au rebut un appareil usagé

La destruction dans le respect de l'environnement permet de récupérer de précieuses matières premières.

AVERTISSEMENT

Risque de préjudice pour la santé !

Des enfants risquent de s'enfermer dans l'appareil et de mettre leur vie en danger.

- ▶ Ne pas installer l'appareil derrière une porte susceptible de bloquer ou d'empêcher l'ouverture de la porte de l'appareil.
- ▶ En cas d'appareils usagés, débranchez la fiche secteur du câble d'alimentation secteur, puis coupez ce dernier et détruisez la serrure de la porte de l'appareil de sorte qu'il soit impossible de fermer le hublot.

AVERTISSEMENT

Risque d'incendie !

Le réfrigérant R290 dans cet appareil est respectueux de l'environnement mais inflammable et peut prendre feu sur les appareils non éliminés dans les règles.

- ▶ Éliminer l'appareil dans les règles.

- ▶ Ne pas endommager les tubulures du circuit frigorifique.
- 1. Débrancher la fiche du cordon d'alimentation secteur.
- 2. Couper le cordon d'alimentation secteur.
- 3. Éliminez l'appareil dans le respect de l'environnement.

Vous trouverez des informations sur les circuits actuels d'élimination auprès de votre revendeur spécialisé ou de l'administration de votre commune/ville.



Cet appareil est marqué selon la directive européenne 2012/19/UE relative aux appareils électriques et électroniques usagés (waste electrical and electronic equipment - WEEE).

La directive définit le cadre pour une reprise et une récupération des appareils usagés applicables dans les pays de la CE.

21 Service après-vente

Si vous avez des questions, si vous n'avez pas réussi à remédier par vous-même à un dérangement qui affecte l'appareil ou si l'appareil doit être réparé, veuillez vous adresser à notre service après-vente.

Les pièces de rechange d'origine relatives au fonctionnement de l'appareil et conformes à l'ordonnance d'écoconception correspondante sont disponibles auprès de notre service après-vente pour une durée d'au moins 14 ans à partir de la mise sur le marché de votre appareil.

Remarque : Dans le cadre des conditions de la garantie, le recours au service après-vente est gratuit.

Pour plus d'informations sur la durée et les conditions de la garantie dans votre pays, adressez-vous à notre service après-vente, à votre revendeur ou consultez notre site Web. Lorsque vous contactez le service après-vente, vous avez besoin du numéro de produit (E-Nr.) et du numéro de fabrication (FD) de votre appareil. Vous trouverez les données de contact du service après-vente dans la liste ci-jointe ou sur notre site Web.

21.1 Numéro de produit (E-Nr) et numéro de fabrication (FD)


Le numéro de série (E-Nr.) et le numéro de fabrication (FD) sont indiqués sur la plaque signalétique de l'appareil.

Selon le modèle, la plaque signalétique se trouve :

- sur le côté intérieur du hublot.
- sur le côté intérieur de la trappe d'entretien.
- au dos de l'appareil.

Pour retrouver rapidement les données de votre appareil et le numéro de téléphone du service consommateurs, n'hésitez pas à les recopier ailleurs.


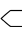
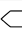
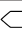

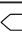
22 Paramètres de consommation

Le programme  **Coton éco** (signalé par la flèche) convient pour sécher du linge en coton normalement humide et est le plus efficace vis-à-vis de la consommation d'énergie. Les valeurs de consommation indiquées sur le label énergétique de ce programme se réfèrent à un taux d'humidité du linge de 60 %.

Les valeurs indiquées pour les autres programmes sont indicatives et ont été déterminées conformément à la norme applicable EN61121.

Les valeurs réelles peuvent s'écarter des valeurs spécifiées en fonction du type de tissu, de la composition du linge à sécher, de l'humidité résiduelle dans le tissu, du degré de séchage réglé, de la quantité de charge, des conditions ambiantes et de l'activation de fonctions supplémentaires.

La durée prévisionnelle du programme et le temps Fin dans qui apparaît lors de la sélection du programme sont basés sur une vitesse d'essorage du lave-linge de 1000 tr/min à la livraison de l'appareil.

| Programme | Humidité finale (%) | Charge (kg) | Vitesse d'essorage (tr/min) | Humidité de départ (%) | Durée du programme (h:min) | Consommation énergétique (kWh/cycle) |
|--|---------------------|-------------|-----------------------------|------------------------|----------------------------|--------------------------------------|
| Coton + Prêt à ranger | -1,5 | 9,0 | 1400 | 50 | 2:59 | 2,07 |
| Coton + Prêt à ranger | -1,5 | 4,5 | 1400 | 50 | 2:16 | 1,42 |
| Coton + Prêt à ranger | -1,5 | 9,0 | 1000 | 60 | 3:19 | 2,36 |
| Coton + Prêt à ranger | -1,5 | 4,5 | 1000 | 60 | 2:27 | 1,58 |
| Coton + Prêt à ranger | -1,5 | 9,0 | 800 | 70 | 3:39 | 2,65 |
| Coton + Prêt à ranger | -1,5 | 4,5 | 800 | 70 | 2:38 | 1,74 |
|  Coton éco | 0,0 | 9,0 | 1400 | 50 | 2:38 | 1,77 |
|  Coton éco | 0,0 | 4,5 | 1400 | 50 | 1:51 | 1,09 |
|  Coton éco | 0,0 | 9,0 | 1000 | 60 | 2:56 | 2,05 |
|  Coton éco | 0,0 | 4,5 | 1000 | 60 | 2:01 | 1,25 |
|  Coton éco | 0,0 | 9,0 | 800 | 70 | 3:14 | 2,34 |
|  Coton éco | 0,0 | 4,5 | 800 | 70 | 2:12 | 1,41 |

| Programme | | Humi- dité fi- nale (%) | Charge (kg) | Vitesse d'esso- rage (tr/min) | Humi- dité de départ (%) | Durée du pro- gramm e (h:min) | Conso- mma- tion énergé- tique (kWh/ cycle) |
|---------------------------------|--|----------------------------------|----------------|--|-----------------------------------|---|---|
| Coton + Prêt à re- passer | | 12,0 | 9,0 | 1400 | 50 | 1:47 | 1,19 |
| Coton + Prêt à re- passer | | 12,0 | 4,5 | 1400 | 50 | 1:12 | 0,70 |
| Coton + Prêt à re- passer | | 12,0 | 9,0 | 1000 | 60 | 2:07 | 1,49 |
| Coton + Prêt à re- passer | | 12,0 | 4,5 | 1000 | 60 | 1:23 | 0,87 |
| Coton + Prêt à re- passer | | 12,0 | 9,0 | 800 | 70 | 2:28 | 1,79 |
| Coton + Prêt à re- passer | | 12,0 | 4,5 | 800 | 70 | 1:34 | 1,03 |
| Synthétiques + Prêt à ranger | | 2,0 | 3,5 | 800 | 40 | 1:00 | 0,55 |
| Synthétiques + Prêt à ranger | | 2,0 | 3,5 | 600 | 50 | 1:09 | 0,67 |

23 Données techniques

| | |
|--|----------|
| Hauteur de l'ap- pareil | 84,2 cm |
| Largeur de l'ap- pareil | 59,8 cm |
| Profondeur de l'appareil | 61,3 cm |
| Profondeur de l'appareil avec la porte fermée | 64,8 cm |
| Profondeur de l'appareil avec la porte ouverte | 109,6 cm |
| Poids | 56,4 kg |
| Charge de linge maximale | 9,0 kg |

| | |
|---|--|
| Tension secteur | 220-240 V, 50 Hz |
| ⇌ Protection mi- nimale de l'instal- lation | 10A |
| Puissance nomi- nale | 800 W |
| Puissance absor- bée | <ul style="list-style-type: none"> ■ Mode arrêt : 0,15 W ■ Mode laissé sur marche : 0,50 W |
| Température am- biente | <ul style="list-style-type: none"> ■ Minimum : 5 °C ■ Maximum : 35 °C |
| Longueur du cor- don d'alimenta- tion secteur | 145 cm |

fr Données techniques

Ce produit contient des sources de lumière de la classe d'efficacité énergétique F. La source de lumière est disponible en tant que pièce de rechange et doit être remplacée uniquement par du personnel qualifié.

Vous trouverez de plus amples informations sur votre modèle sur Internet à l'adresse

<https://eprel.ec.europa.eu/>¹. Cette adresse Internet renvoie à la base de données officielle des produits de l'UE, EPREL. Veuillez suivre les instructions de la recherche de modèle.

L'identifiant du modèle se base sur les caractères précédant la barre oblique dans le numéro de produit (E-Nr.) sur la plaque signalétique. Vous pouvez également trouver l'identifiant du modèle sur la première ligne du label énergétique de l'UE.

¹ Valable uniquement pour les pays de l'espace économique européen



A series of horizontal lines for writing, starting from the top right of the pencil icon and extending across the page.



Thank you for buying a Bosch Home Appliance!

Register your new device on MyBosch now and profit directly from:

- **Expert tips & tricks for your appliance**
- **Warranty extension options**
- **Discounts for accessories & spare-parts**
- **Digital manual and all appliance data at hand**
- **Easy access to Bosch Home Appliances Service**

Free and easy registration – also on mobile phones:

www.bosch-home.com/welcome



Looking for help? You'll find it here.

Expert advice for your Bosch home appliances, help with problems or a repair from Bosch experts.

Find out everything about the many ways Bosch can support you:

www.bosch-home.com/service

Contact data of all countries are listed in the attached service directory.

BSH Hausgeräte GmbH

Carl-Wery-Straße 34

81739 München, GERMANY

www.bosch-home.com

A Bosch Company



9001734817 (020331)

fr