

FOUR PYROLYSE



Photo non contractuelle

- Famille : Nouvelle Origine

- Couleur : Noir/Inox

- Nb de cuissons : 7

- Programmeur : Préco Touch

- Type de commandes : Semi-sensitive

- Classe énergétique : A

TYPE D'APPAREIL

Famille :	Nouvelle Origine
Couleur :	Noir/Inox
Structure :	Simple cavité
Système de nettoyage :	Pyrolyse
Design de la porte :	Porte verre + contour Inox

BANDEAU DE COMMANDE

Programmateurs :	Préco Touch
Type de commandes :	Semi-sensible
Couleur manettes :	Inox
Couleur poignée :	Inox

CARACTÉRISTIQUES

Volume utile (litres) :	70L
Type de cuisson :	Multifonction
Nb de fonctions :	10
Nb de cuissons :	7
Fonctions de cuisson :	Chaleur tournante, Chaleur pulsée, Convection naturelle, Sôle brassée, Décongélation, Gril, Turbogril, Master Bake Gradins fils
Parois :	Oui
Minuteur :	Oui
Eclairage :	Halogène
Contrôle de Température :	Electronique
Ventilateurs de refroidissement :	Oui
Type Porte :	Porte froide (4 verres)
Contre porte plein verre :	Oui
Gradins anti-basculement :	Oui
Cycle de pyrolyse :	1

ACCESSOIRES

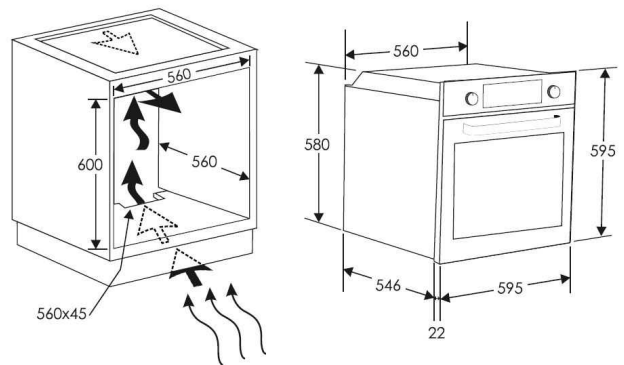
Grilles :	1
Lèche-frite :	1
Rails Téléscopiques :	-
Tournebroche motorisé :	-
Sonde de cuisson :	-

CONSOMMATIONS

Type d'énergie :	Electrique
Classe énergétique :	A
Energie convec. naturelle(kWh) :	0,96
Energie chaleur tournante(kWh) :	0,8

CARACTÉRISTIQUES TECH.

Longueur cordon d'alimentation électrique (cm) :	135
Type de prise :	PAS DE PRISE
Puissance (W) :	3400
Intensité (A) :	16
Voltage (V) :	220-240
Fréquence (Hz) :	50
Niche d'encastrement (HxLxP) :	590 X 560 X 560
Dimensions Hors Tout (HxLxP) :	595 x 595 x 568
Emballé (HxLxP) :	665 x 620 x 640
Poids brut / net :	37,8 / 35,8 Kg



Spécification technique

Article :	33703313
Origine :	TURQUIE
Code douanier :	85166080
Code EAN	8059019036991

