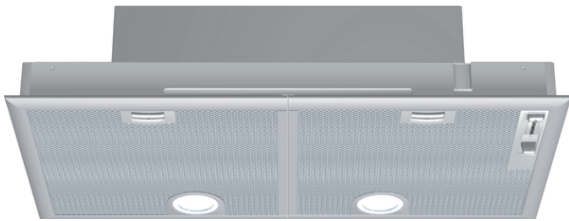


**iQ300**  
**LB75565 - argent métallique**  
**Groupe d'extraction - 75 cm**

C



Le groupe d'extraction# pour un montage invisible au-dessus de la table de cuisson.

- ✓ Les 638 m<sup>3</sup>/h de débit d'air en évacuation permettent de purifier l'air lors de la cuisson.
- ✓ L'éclairage économique associé à la technologie LED assure une visibilité optimale lors de la cuisson.
- ✓ La position en vitesse intensive permet d'augmenter le débit d'air en évacuation lorsque les émanations de cuisson sont particulièrement denses.
- ✓ Hotte extrêmement silencieuse avec seulement 56 dB(A) re 1 pW.

#### Équipement

##### Données techniques

Typologie : Traditionnel  
 Certificats de conformité : CE, VDE  
 Longueur du cordon électrique (cm) : 130  
 Taille de la niche d'encastrement (mm) : 255mm x 700mm x 350mm  
 Ecart min. par rapp. foyer él. : 650  
 Ecart min. par rapp. foyer gaz : 650  
 Poids net (kg) : 8,214  
 Type de commandes : Mécanique  
 Débit maximum d'aspiration d'air en évacuation : 379  
 Débit de l'aspiration en Recyclage d'air position turbo : 408  
 Débit maximum d'aspiration en recyclage d'air : 278  
 Débit Aspiration d'air en évacuation position turbo : 638  
 Nombre de lampes : 2  
 Niveau sonore (dB(A) re 1 pW) : 56  
 Diamètre du réducteur d'évacuation d'air : 120 / 150  
 Matériau du filtre à graisses : Aluminium lavable  
 Code EAN : 4242003838402  
 Puissance de raccordement (W) : 206  
 Intensité (A) : 10  
 Tension (V) : 220-240  
 Fréquence (Hz) : 50  
 Type de prise : Fiche cont.terre/Gard.fil ter.  
 Type de montage : Encastrable

#### Accessoires en option

LZ73050    FILTRE A CHARBON



4 242003 838402

**iQ300**  
**LB75565 - argent métallique**  
**Groupe d'extraction - 75 cm**

#### Équipement

##### Informations générales

- Classe d'efficacité énergétique: C\*
- Consommation énergétique moyenne: 81.2 kWh/an\*
- Classe d'efficacité ventilateur: D\*
- Classe d'efficacité éclairage: A\*
- Classe d'efficacité filtre à graisse: B\*
- Niveau de bruit en fonctionnement normal: 56 dB\*

##### Fonctionnement / Puissance:

- Fonctionnement en évacuation d'air ou en mode recyclage
- Pour le fonctionnement en mode recyclage, il est nécessaire d'adapter la hotte moyennant un filtre à charbon actif (accessoire)
- Extraction d'air DIN/EN 61591:
- fonctionnement normal: 379 m<sup>3</sup>/h
- position intensive: 638 m<sup>3</sup>/h
- Confort / Sécurité:
- 4 puissances d'aspiration dont une position intensive
- 2 moteurs

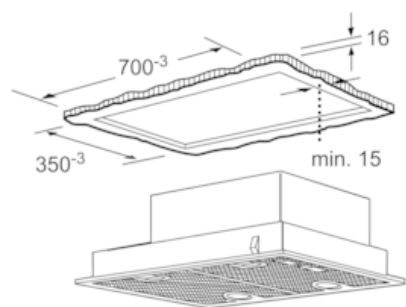
##### Commande à curseur

- Niveau sonore selon les normes EN 60704-3 et EN 60704-2-13 en évacuation:
- Fonctionnement normal 379 m<sup>3</sup>/h: 43 dB (A) ou 56 dB(A) re 1 pW
- Position intensive 638 m<sup>3</sup>/h: 55 dB(A) ou 68 dB(A) re 1 pW
- 2 filtre(s) métallique(s), lavable(s) au lave-vaisselle
- Eclairage du plan de travail: 2 x module LED
- Dimensions:
- Diamètre conseillé du tuyau d'évacuation pour un fonctionnement optimal de la hotte: Ø 150 mm (120 mm livré avec l'appareil)
- Dimensions appareil (HxLxP): 255 x 730 x 380 mm
- Dimensions d'encastrement (HxLxP): 255 x 700 x 350 mm
- Puissance de raccordement: 206 W
- avec clapet anti retour

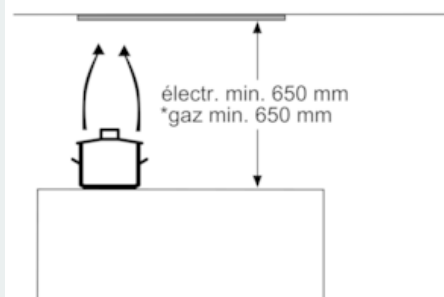
\*Conformément au règlement délégué européen No 65/2014

**iQ300**  
**LB75565 - argent métallique**  
**Groupe d'extraction - 75 cm**

Dessins sur mesure

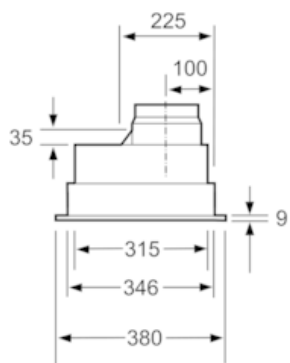


Mesures en mm

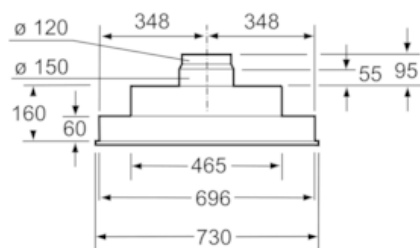


\* en partant du bord supérieur du porte-casseroles

Mesures en mm



Mesures en mm



Mesures en mm