

**Série 6, Micro-ondes intégrable, 59 x 38 cm, Inox
BFL554MS1F**



1 x Plateau tournant

HEZ86D000 ACCESSOIRE VAPEUR POUR MICRO-ONDES
HEZG9AS00S Adaptateur

Micro-ondes encastrable permettant de décongeler, réchauffer et cuisiner

- **AutoPilot7** : 7 programmes automatiques pour des résultats de cuisson parfaits.
- **Boutons push-pull** : facilite le nettoyage.
- **Cavité en inox** : facile à nettoyer grâce à la surface lisse.
- **Assistance Nettoyage** : moins d'efforts à fournir grâce à la nouvelle option de nettoyage.
- **Éclairage LED** : éclairage parfait des aliments avec une consommation énergétique moindre.

Fonction additionnelle: Micro-onde
 Type de commandes: Electronique
 Dimensions appareil H x L x P: 382x594x388 mm
 Dimensions de la cavité: 208 x 328 x 369 mm
 Longueur du cordon électrique: 130.0 cm
 Poids net: 16.1 kg
 Poids brut: 21.5 kg
 Code EAN: 4242005476480
 Puissance maximum du micro-ondes: 900 W
 Puissance de raccordement: 1450 W
 Intensité: 10 A
 Tension: 220-230 V
 Fréquence: 50 Hz
 Type de prise: Fiche cont.terre/Gard.fil ter.
 Accessoires inclus: 1 x Plateau tournant



Série 6, Micro-ondes intégrable, 59 x 38 cm, Inox BFL554MS1F

Micro-ondes encastrable permettant de décongeler, réchauffer et cuisiner

Caractéristiques principales :

- 5 Puissances micro-ondes : 90 W, 180 W, 360 W, 600 W, 900 W
- Volume 25 l

Design :

- Cavité Acier inox

Nettoyage :

- Cleaning Assistance (nettoyage par hydrolyse)

Confort d'utilisation

- Display LED
- Horloge électronique
- Boutons rotatifs, Bouton rond, Touche Marche, Commandes par touchControl, boutons escamotables
- Mise en marche très facile
- 7 programmes automatiques
- Programmes : 4 décongélation et 3 en fonction micro ondes
- Fonction mémoire (1 position)
- Eclairage LED
- Plateau tournant en verre : 31.5 cm
- Charnières à gauche
- Ouverture de la porte électronique
- Commande par touches sensibles

Accessoires inclus :

- Plateau tournant

Sécurité

- coupure automatique du four, interrupteur au contact de la porte
- Ventilateur de refroidissement

Données techniques :

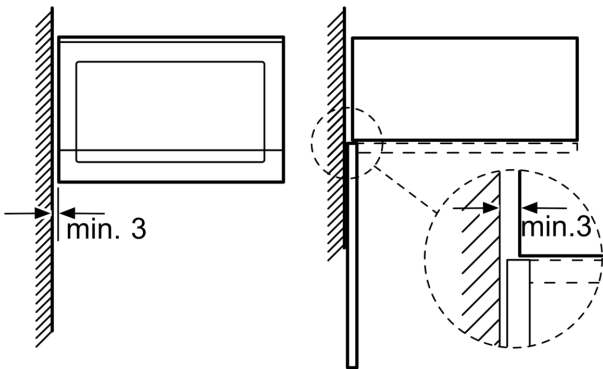
- Câble de raccordement : 130 cm
- Puissance totale de raccordement : 1.45 kW
- Tension nominale : 220 - 230 V
- Pour installation dans une colonne

Dimensions:

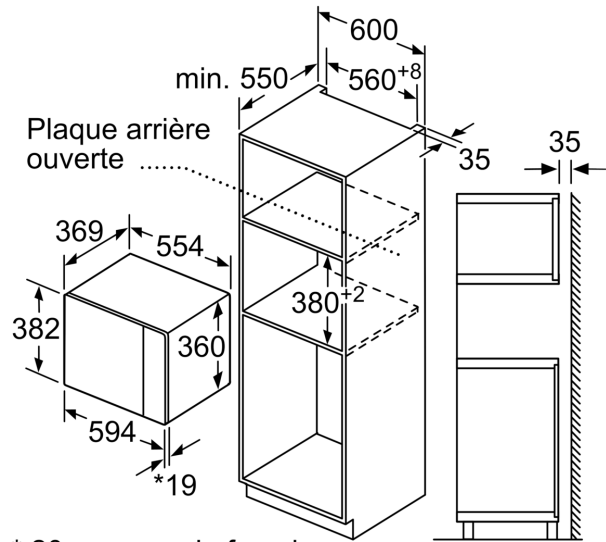
- Dimensions appareil (HxLxP): 382 x 594 x 388 mm
- Dimensions d'encastrement (HxLxP): 560 mm - 568 mm x 380 mm - 382 mm x 550 mm
- Veuillez vous référer aux dimensions d'encastrement indiquées dans le plan d'installation.

Série 6, Micro-ondes intégrable, 59 x 38 cm, Inox
BFL554MS1F

Montage en angle
micro-ondes

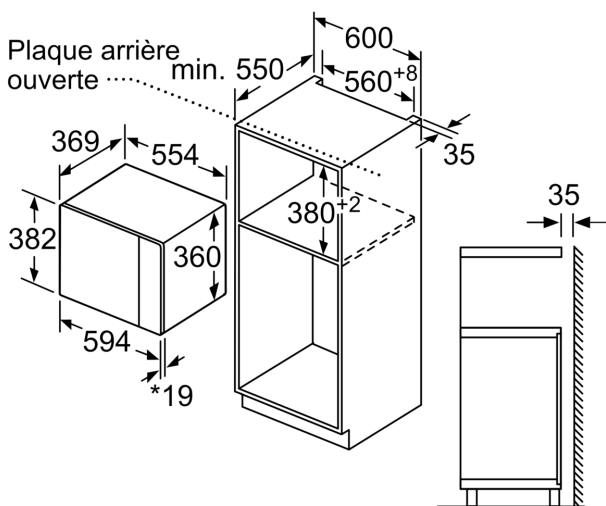


Mesures en mm



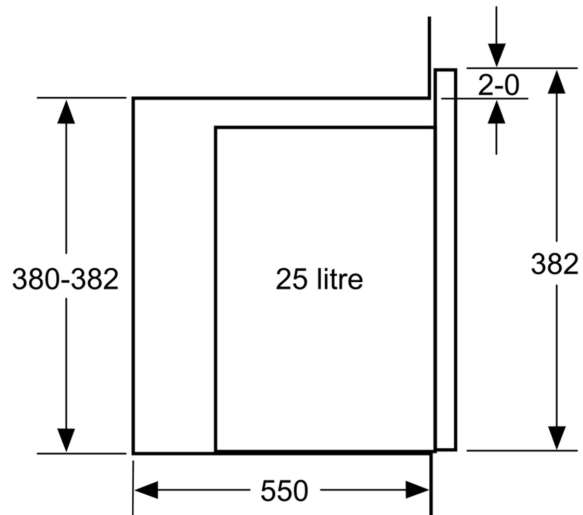
* 20 mm pour la façade
métallique

Mesures en mm



* 20 mm pour la façade
métallique

Mesures en mm



Mesures en mm