

iQ500, Réfrigérateur combiné intégrable, 177.2 x 55.8 cm KI86SADE0



A++



Réfrigérateur intégrable, avec technologie lowFrost et hyperFresh plus pour garder les aliments frais jusqu'à 2 fois plus longtemps

- ✓ Un réfrigérateur A++ est très économe
- ✓ Technologie lowFrost : dégivrage plus rapide
- ✓ hyperFresh Plus amovibles pour garder la viande et le poisson jusqu'à 2x plus longtemps
- ✓ Compartiment hyperFresh plus avec régulation d'humidité : conserve fruits et légumes frais 2x plus longtemps
- ✓ Clayettes easyAccess : chargement et un déchargement facile. Les aliments, même placés au fond, restent facilement accessibles

Équipement

Données techniques

Type de construction : Encastrable
 Porte habillable : impossible
 Largeur de l'appareil : 558
 Profondeur appareil (mm) : 545
 Niche d'encastrement (mm) : 1775.0 x 560 x 550
 Poids net (kg) : 64,252
 Puissance de raccordement (W) : 90
 Intensité (A) : 10
 Charnière de la porte : Droite réversible
 Tension (V) : 220-240
 Fréquence (Hz) : 50
 Certificats de conformité : CE, VDE
 Longueur du cordon électrique (cm) : 230
 Autonomie en cas de coupure de courant (h) : 32
 Nombre de compresseurs : 1
 Nombre de circuit de froid : 2
 Ventilateur dans le compartiment réfrigérateur : non
 Porte réversible : Oui
 Nombre de clayettes réglables dans le réfrigérateur : 4
 Clayettes spéciales bouteille : non
 Code EAN : 4242003865972
 Marque : Siemens
 Référence Commerciale : KI86SADE0
 Classe énergétique (2010/30/CE) : A++
 Consommation énergétique annuelle (kWh/annum) - NOUVEAU (2010/30/CE) : 218,00
 Capacité nette du réfrigérateur (l) - nouveau (2010/30/EC) : 191
 Capacité nette du congélateur (l) - nouveau (2010/30/EC) : 74
 Froid ventilé : Non
 Autonomie (h) : 32
 Pouvoir de congélation (kg/24h) - nouveau (2010/30/EC) : 7
 Classe climatique : SN-ST
 Niveau sonore (dB(A) re 1 pW) : 36
 Type d'installation : Intégration total



4 242003 865972

iQ500, Réfrigérateur combiné intégrable, 177.2 x 55.8 cm KI86SADE0

Équipement

INFORMATIONS GENERALES

- Volume utile total : 265 l
- Classe d'efficacité énergétique A++ sur une échelle allant de A+++ à D
- Consommation énergétique : 218 kWh/an
- Technologie lowFrost
- Fixation de porte à pantographe

Confort et sécurité

- freshSense : température constante par technologie de capteurs intelligents
- Régulation électronique avec affichage digital de la température
- Chaque zone de température contrôlable et réglable séparément
- Eclairage LED dans le réfrigérateur
- Mode vacances
- Alarme sonore de porte ouverte
- Alarme visuelle et sonore de température, avec fonction mémoire

REFRIGERATEUR

- Volume utile 191 l
- Super-réfrigération avec arrêt automatique
- 1 compartiment hyperFresh plus avec contrôle de l'humidité - les fruits et légumes restent frais et riches en vitamines jusqu'à 2 fois plus longtemps
- 5 clayettes en verre de sécurité (4 réglables en hauteur)
- 5 balconnets

CONGELATEUR

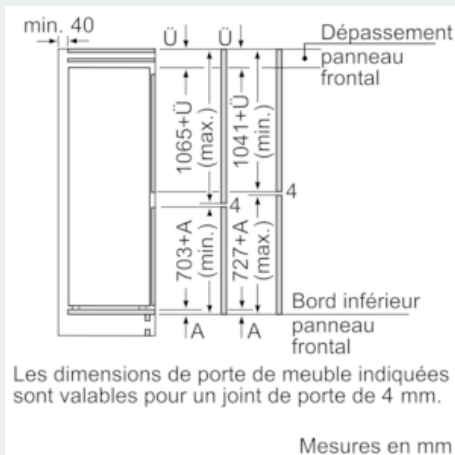
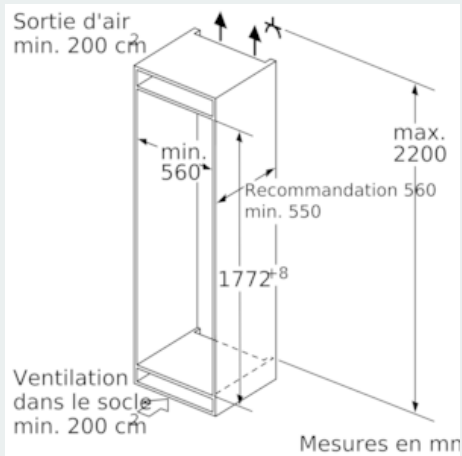
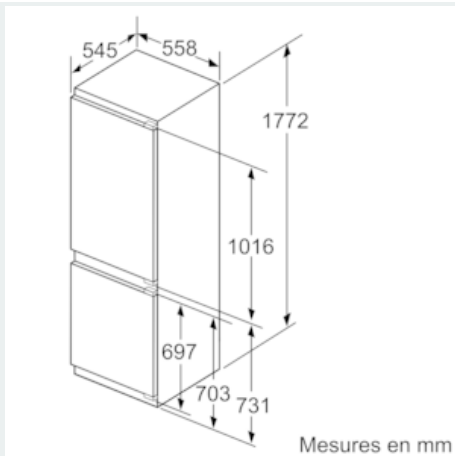
- Congélateur **** : Volume utile 74 l
- Super-congélation avec arrêt automatique
- Pouvoir de congélation : 7 kg en 24 h
- 3 tiroirs de congélation transparents, dont 1 bigBox
- varioZone avec clayettes amovibles en verre de sécurité
- Autonomie en cas de coupure électrique : 32 h

INFORMATIONS TECHNIQUES

- Encastrement H x L x P : 177.5 cm x 56 cm x 55 cm
- Classe climatique : SN-ST
- Niveau sonore : 36dB(A) re 1 pW
- Charnières à droite, réversibles
- Montage facile easyInstallation

iQ500, Réfrigérateur combiné intégrable, 177.2 x 55.8 cm KI86SADE0

Cotes



Les dimensions de porte de meuble indiquées
sont valables pour un joint de porte de 4 mm.

Mesures en mm

Recommandation de dimension d'espace
libre pour charnière plate

F	R	X
16-19	0-3	2,5
20	0-1	3
	2-3	2,5
21	0-1	3
	2-3	2,5
22	0	4
	1	3,5
	2-3	3

Les dimensions d'espace libre recommandées
dans le tableau doivent être respectées afin
d'assurer une ouverture sans collision des
portes de l'appareil, et d'éviter ainsi
d'endommager les meubles de cuisine.