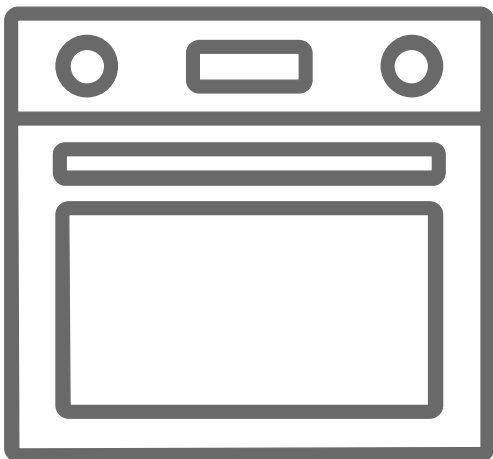


# TELEFUNKEN






FR Four encastrable/Notice d'utilisation



TFKCNE72K

## Merci d'avoir choisi ce produit.

Cette notice d'utilisation contient des informations et des consignes de sécurité importantes concernant l'utilisation et l'entretien de votre appareil.  
Lire attentivement cette notice d'utilisation avant d'utiliser votre appareil et la conserver pour consultation ultérieure.

<b>Icône</b>	<b>Type</b>	<b>Signification</b>
	<b>AVERTISSEMENT</b>	Risque de blessures graves ou danger de mort
	<b>RISQUE D'ÉLECTROCUTION</b>	Risque d'électrocution
	<b>INCENDIE</b>	Avertissement : Risque d'incendie / matières inflammables
	<b>MISE EN GARDE</b>	Risque de blessures ou de dommages matériels
	<b>IMPORTANT / REMARQUE</b>	Utilisation correcte de l'appareil

# TABLE DES MATIÈRES


<b>1. CONSIGNES DE SÉCURITÉ</b> .....	<b>4</b>
1.1. Avertissements de sécurité généraux.....	4
1.2. Avertissements relatifs à l'installation.....	6
1.3. Au cours de l'utilisation.....	7
1.4. Nettoyage et entretien.....	9
<b>2. INSTALLATION ET PRÉPARATION À L'UTILISATION</b> .....	<b>11</b>
2.1. Instructions destinées à l'installateur.....	11
2.2. Installation du four.....	11
2.3. Branchement électrique et sécurité.....	12
<b>3. CARACTÉRISTIQUES DU PRODUIT</b> .....	<b>14</b>
<b>4. UTILISATION DE L'APPAREIL</b> .....	<b>15</b>
4.1. Commandes du four.....	15
4.2. Accessoires Lèchefrite.....	15
<b>5. NETTOYAGE ET ENTRETIEN</b> .....	<b>16</b>
5.1. Nettoyage.....	16
5.2. Entretien.....	17
<b>6. DÉPANNAGE ET TRANSPORT</b> .....	<b>18</b>
6.1. Dépannage.....	18
6.2. Transport.....	18
<b>7. SPÉCIFICATIONS TECHNIQUES</b> .....	<b>19</b>
7.1. Table des injecteurs.....	19



# 1. CONSIGNES DE SÉCURITÉ

- Lire attentivement cette notice d'utilisation dans son intégralité avant d'utiliser votre appareil et la conserver dans un endroit accessible pour consultation ultérieure.
- Ce manuel a été préparé pour plusieurs modèles, votre appareil peut donc ne pas disposer de certaines fonctions décrites dans ce manuel. Pour cette raison, il est important de prêter une attention particulière aux chiffres lors de la lecture de cette notice d'utilisation.

## 1.1. Avertissements de sécurité généraux

- Cet appareil peut être utilisé par des enfants à partir de 8 ans et par des personnes ayant des capacités physiques, sensorielles ou mentales réduites ou un manque d'expérience et de connaissances à condition qu'elles aient été placées sous surveillance ou qu'elles aient reçu des instructions concernant l'utilisation de l'appareil en toute sécurité et qu'elles comprennent les dangers encourus. Les enfants ne doivent pas jouer avec l'appareil. Le nettoyage et l'entretien par l'utilisateur ne doivent pas être effectués par des enfants, sans surveillance.


 **MISE EN GARDE** : Cet appareil et ses parties accessibles deviennent chauds pendant leur utilisation. Il convient de veiller à ne pas toucher les éléments chauffants. Il convient de maintenir à distance les enfants de moins de 8 ans, à moins qu'ils ne soient sous une surveillance continue.


  **MISE EN GARDE** : Laisser cuire des aliments sans surveillance en utilisant des matières grasses ou de l'huile peut être dangereux et déclencher un incendie. NE JAMAIS essayer d'éteindre un incendie

avec de l'eau, mais arrêter l'appareil puis couvrir les flammes par exemple avec un couvercle ou une couverture anti-feu.

 **MISE EN GARDE** : Risque d'incendie: ne pas entreposer d'objets sur les surfaces de cuisson.

- L'appareil n'est pas destiné à être mis en fonctionnement au moyen d'une minuterie externe ou d'un système de commande à distance séparé.
- Lors de son utilisation, l'appareil devient chaud. Faire attention à ne pas toucher les éléments chauffants situés à l'intérieur du four.
- Les poignées peuvent être chaudes, même après une courte période d'utilisation.
- Ne pas utiliser de produits d'entretien très abrasifs ou de grattoirs métalliques durs pour nettoyer la porte en verre du four, au risque de rayer la surface et d'entraîner l'éclatement du verre.
- Ne pas utiliser d'appareil de nettoyage à la vapeur.


 **MISE EN GARDE** : S'assurer que l'appareil est déconnecté de l'alimentation avant de remplacer la lampe pour éviter tout risque de choc électrique.

 **MISE EN GARDE** : Les parties accessibles peuvent devenir chaudes au cours de l'utilisation. Il est recommandé d'éloigner les jeunes enfants.

- Votre appareil a été produit conformément à toutes les normes et réglementations locales et internationales en vigueur.
- Les opérations d'entretien et de réparation doivent être effectuées uniquement par des techniciens de maintenance agréés. L'installation et les travaux de réparation effectués par un technicien non agréé peuvent s'avérer dangereux. Ne pas altérer ni modifier les caractéristiques de l'appareil. Les

dispositifs de protections non adaptés à l'appareil de cuisson peuvent provoquer des accidents.

- Avant l'installation s'assurer que les conditions de distribution locale (tension et fréquence électrique) et le réglage de l'appareil sont compatibles. Les conditions de réglage de cet appareil sont inscrites sur la plaque signalétique de l'appareil.

 **ATTENTION** : Cet appareil sert uniquement à des fins de cuisson et est destiné uniquement à un usage domestique. Il ne doit pas être utilisé à d'autres fins, par exemple le chauffage du local, ou un usage commercial.

- Ne pas utiliser la poignée de la porte du four pour soulever ou pour déplacer l'appareil.
- Toutes les précautions nécessaires ont été mises en œuvre pour garantir votre sécurité. Comme le verre est susceptible de se briser, le nettoyer avec soin pour éviter de le rayer. Éviter de frapper le verre avec les accessoires de cuisine.
- Vérifiez que le cordon d'alimentation n'est pas endommagé ni coincé au cours de l'installation. Si le câble d'alimentation est endommagé, il doit être remplacé par le fabricant, son service après vente ou des personnes de qualification similaire afin d'éviter un danger.
- Ne pas laisser les enfants monter sur la porte du four ou s'y asseoir lorsqu'elle est ouverte.
- Veuillez tenir cet appareil hors de la portée des enfants et des animaux domestiques.

## **1.2. Avertissements relatifs à l'installation**

- Ne pas utiliser l'appareil avant son installation complète.
- L'appareil doit être installé par un technicien qualifié.



Le fabricant ne peut être tenu responsable de tout dommage causé en cas d'installation incorrecte par un technicien non qualifié.

- Un moyen de déconnexion du réseau d'alimentation ayant une distance d'ouverture des contacts de tous les pôles doit être prévu dans la canalisation fixe conformément aux règles d'installation.
- Lors du déballage de l'appareil, vérifier qu'il n'a pas été endommagé au cours du transport. En cas de défaut, ne pas utiliser l'appareil et faire appel immédiatement à un technicien qualifié. Les matériaux utilisés pour l'emballage (Nylon, agrafes, polystyrène, etc.) peuvent être dangereux pour les enfants et doivent être rassemblés et rangés immédiatement.
- Protéger votre appareil des éléments atmosphériques. Ne pas l'exposer au soleil, à la pluie, à la neige, à la poussière ou à toute humidité excessive.
- Tous les matériaux autour de l'appareil (meubles) doivent pouvoir supporter une température minimum de 100 °C.
- L'appareil ne doit pas être installé derrière une porte décorative, afin d'éviter une surchauffe.

### **1.3. Au cours de l'utilisation**

- Lors de la première utilisation de votre four, il est possible qu'une légère odeur se fasse sentir. Ceci est parfaitement normal. Cette odeur est due aux matériaux d'isolation placés sur les résistances. Avant d'utiliser votre four pour la première fois, le faire fonctionner à vide sur la température maximale pendant 45 minutes. Vérifier que l'environnement dans lequel le produit est installé est correctement ventilé.

- Rester prudent lors de l'ouverture de la porte du four pendant ou après la cuisson. La vapeur s'échappant du four peut provoquer des brûlures.
- Ne pas placer de matériaux combustibles ou inflammables dans l'appareil ou près de l'appareil lorsqu'il est en fonctionnement.
- **MISE EN GARDE** : La température des surfaces accessibles peut être élevée lorsque l'appareil est en fonctionnement.
- Toujours utiliser des gants de cuisine isolants pour mettre les aliments au four ou les sortir du four.

  **MISE EN GARDE** : Laisser cuire des aliments sans surveillance en utilisant des matières grasses ou de l'huile peut être dangereux et déclencher un incendie. NE JAMAIS essayer d'éteindre un incendie avec de l'eau, mais arrêter l'appareil puis couvrir les flammes par exemple avec un couvercle ou une couverture anti-feu.

- **ATTENTION** : Le processus de cuisson doit être surveillé. Un processus de cuisson court doit être surveillé sans interruption.
- Si l'appareil reste inutilisé pendant une période prolongée, éteindre l'interrupteur principal.
- S'assurer que les manettes de l'appareil restent toujours en position « 0 » (arrêt) lorsqu'il n'est pas utilisé.
- La lèchefrite s'incline lorsqu'on la sort du four. Attention à ne pas renverser ni à faire tomber de nourriture en la sortant du four.
- Ne rien placer sur la porte du four lorsqu'elle est ouverte. Ceci pourrait déséquilibrer le four ou endommager la porte.
- Ne pas placer d'éléments lourds ou inflammables sur le tiroir par exemple des objets en nylon,



des sacs plastiques, du papier ou du tissu. Ceci comprend les ustensiles comportant des éléments en plastique (par exemple la poignée).

- Ne pas suspendre de torchons ou autres tissus sur l'appareil ou sur ses poignées.


#### **1.4. Nettoyage et entretien**

- Vérifier que l'alimentation électrique de l'appareil est bien coupée avant d'effectuer toute opération de nettoyage ou d'entretien.
- Ne pas retirer les manettes pour nettoyer le bandeau de commandes.
- Pour assurer l'efficacité et la sécurité de votre appareil, utiliser uniquement des pièces détachées d'origine et faire appel à nos techniciens qualifiés en cas de besoin.

#### **Déclaration CE de conformité**

**CE** Nous déclarons que nos produits satisfont aux exigences des directives, des décisions et des réglementations européennes en vigueur.

Cet appareil a été conçu pour un usage exclusivement domestique. Toute autre utilisation (par exemple pour chauffer une pièce) est inadaptée ou dangereuse.

 Cette notice d'utilisation s'applique à plusieurs modèles. Il est possible qu'il existe certaines différences entre ces instructions et votre modèle.

#### **Mise au rebut de votre machine**



Ce symbole sur le produit ou sur son emballage indique qu'il ne doit pas être traité comme un simple déchet ménager. Il doit être déposé dans un point de collecte adapté pour que les équipements électriques et

électroniques soient recyclés. Lorsque ce produit est correctement mis au rebut, vous contribuez à protéger l'environnement et la santé, ce qui pourrait ne pas être le cas en cas de mise au rebut inadaptée. Pour plus d'informations sur le recyclage de ce produit, contactez les autorités locales, votre service de collecte de déchets ou le revendeur auprès duquel vous avez acheté ce produit.

## 2. INSTALLATION ET PRÉPARATION À L'UTILISATION

**AVERTISSEMENT** : Cet appareil doit être installé par un professionnel agréé ou par un technicien qualifié, conformément aux instructions de cette notice et conformément aux normes d'installation en vigueur.

- Toute installation incorrecte invalide la garantie et peut entraîner des dommages ou des blessures pour lesquels le fabricant ne peut être tenu responsable.
- Avant l'installation, s'assurer que les conditions locales de la distribution (tension et fréquence de l'électricité) et les réglages de l'appareil sont compatibles. Les conditions de réglage de cet appareil figurent sur l'étiquette.
- Les lois, réglementations, décrets et normes en vigueur dans le pays d'installation doivent être appliqués (règles de sécurité, recyclage conformément à la réglementation, etc.).

### 2.1. Instructions destinées à l'installateur

#### Instructions générales

- Après avoir retiré les matériaux d'emballage de l'appareil et de ses accessoires, vérifier que l'appareil n'est pas endommagé. Si l'appareil

est peut-être endommagé, ne pas l'utiliser et contacter immédiatement un professionnel agréé ou un technicien qualifié.

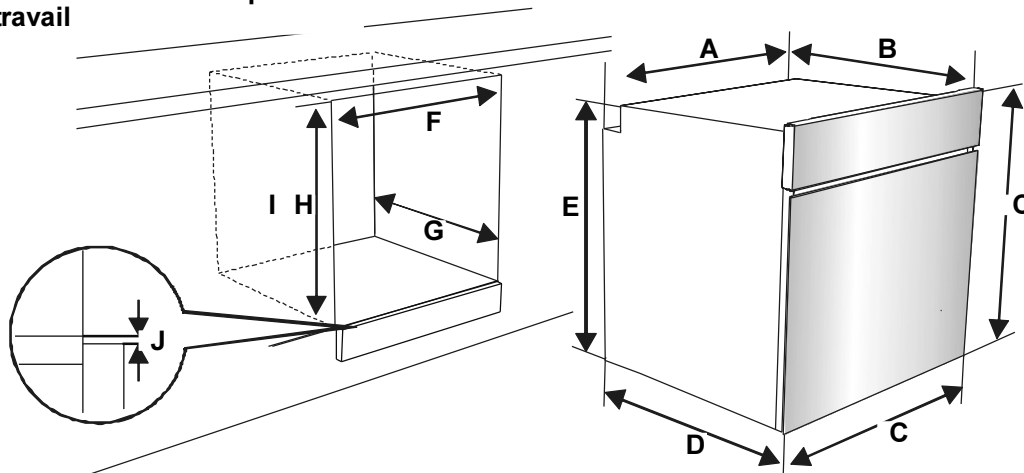
- Vérifier qu'aucun élément ou matériau combustible ou inflammable, par exemple un rideau, de l'huile, un tissu, etc., ne se trouve à proximité immédiate.
- Le plan de travail et les meubles autour de l'appareil doivent pouvoir supporter une température supérieure à 100 °C.
- Cet appareil ne doit pas être installé directement au-dessus d'un lave-vaisselle, d'un réfrigérateur, d'un congélateur, d'un lave-linge ou d'un sèche-linge.

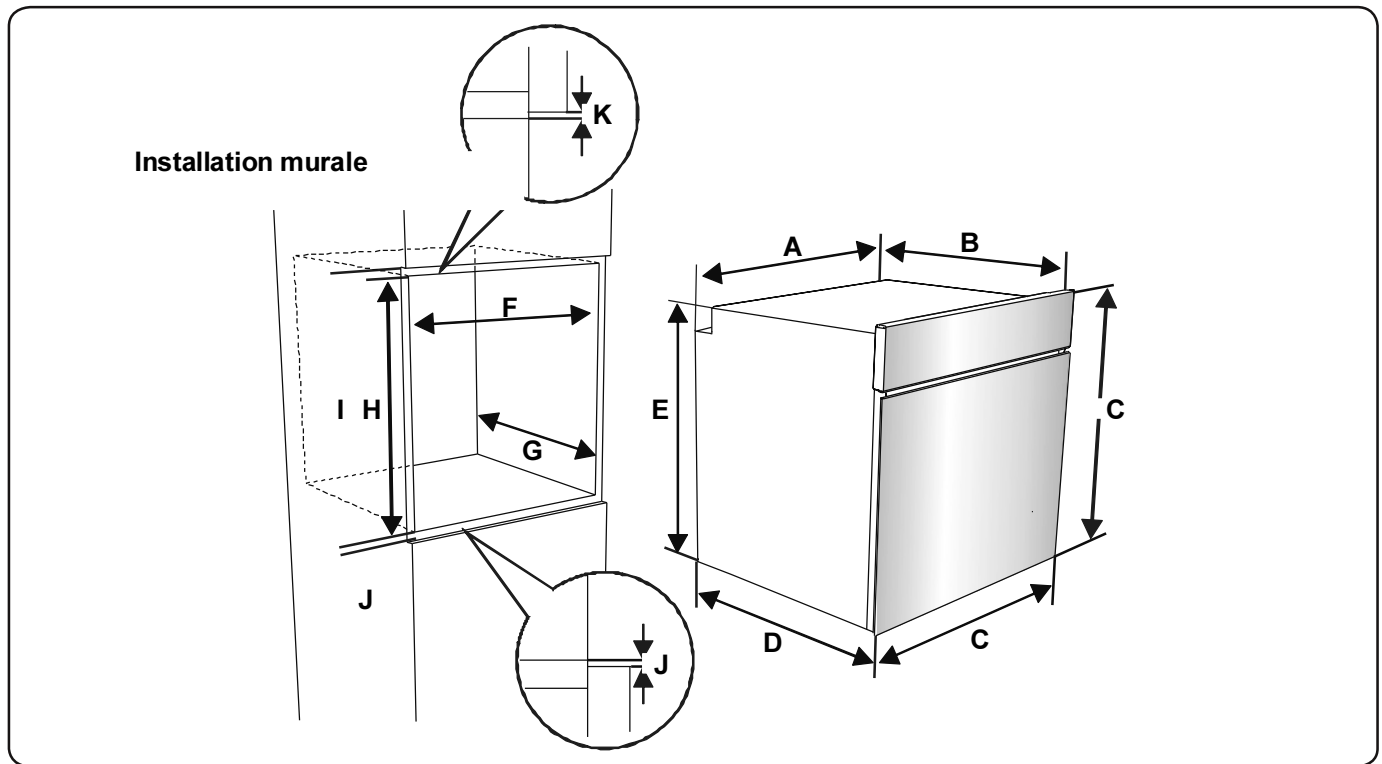
### 2.2. Installation du four

Les appareils sont fournis avec des kits d'installation et peuvent être installés sur un plan de travail de dimensions adaptées. Les dimensions d'installation de la table de cuisson et du four sont indiquées ci-dessous.

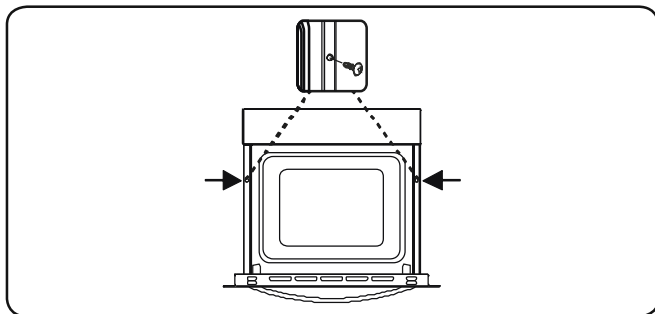
A (mm)	557	min./max. F (mm)	560/580
B (mm)	550	min. G (mm)	555
C (mm)	595	min. H/I (mm)	600/590
D (mm)	575	min. J/K (mm)	5/10
E (mm)	574		

Installation sous un plan de travail





Une fois les branchements électriques effectués, insérer le four dans son emplacement en la poussant vers l'avant. Ouvrir la porte du four et insérer 2 vis dans les trous du châssis du four. Lorsque le châssis du produit touche la surface du bois du meuble, serrer les vis.



### 2.3. Branchement électrique et sécurité

**AVERTISSEMENT** : Le branchement électrique de cet appareil doit être effectué par un professionnel agréé ou par un électricien qualifié, conformément aux instructions de cette notice et conformément aux normes d'installation en vigueur.

**AVERTISSEMENT** : L'APPAREIL DOIT ÊTRE BRANCHÉ À LA TERRE.

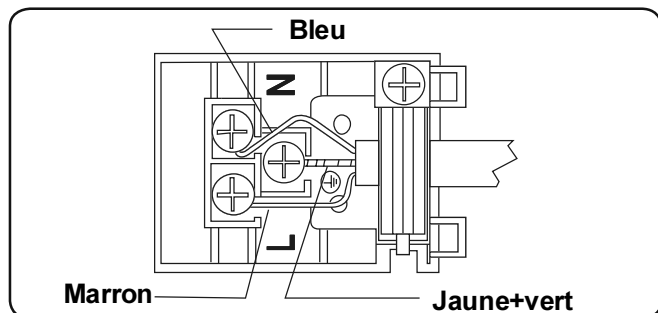
- Avant le branchement sur le secteur, vérifier si la tension nominale de l'appareil (marquée sur la plaque signalétique de l'appareil) correspond à la tension de l'alimentation électrique. Le câble d'alimentation électrique doit lui aussi être capable de supporter

la puissance nominale de l'appareil (également mentionnée sur la plaque signalétique de l'appareil).


- Lors de l'installation, s'assurer de bien utiliser des câbles correctement isolés. Tout branchement incorrect risque d'endommager votre appareil. Si le câble d'alimentation électrique est endommagé et doit être remplacé, faire appel à une personne qualifiée pour effectuer cette opération.
- Ne pas utiliser d'adaptateur, de multiprise, ni de rallonge électrique.
- Le cordon d'alimentation doit être tenu éloigné des parties chaudes de l'appareil et ne doit pas être plié ni écrasé. À défaut, le cordon risque d'être endommagé et de provoquer un court-circuit.
- Si l'appareil n'est pas branché sur le secteur par une prise, installer un sectionneur multipolaire (avec un espacement des contacts d'au minimum 3 mm), conformément aux réglementations en matière de sécurité.
- Cet appareil est conçu pour utiliser une alimentation 220-240 V ~ et 380-415 V 3 N~. Si votre alimentation est différente, contacter un professionnel agréé ou un électricien qualifié.
- Le câble d'alimentation (H05VV-F) doit être assez long pour pouvoir être branché sur l'appareil, même si

l'appareil se trouve devant le meuble.

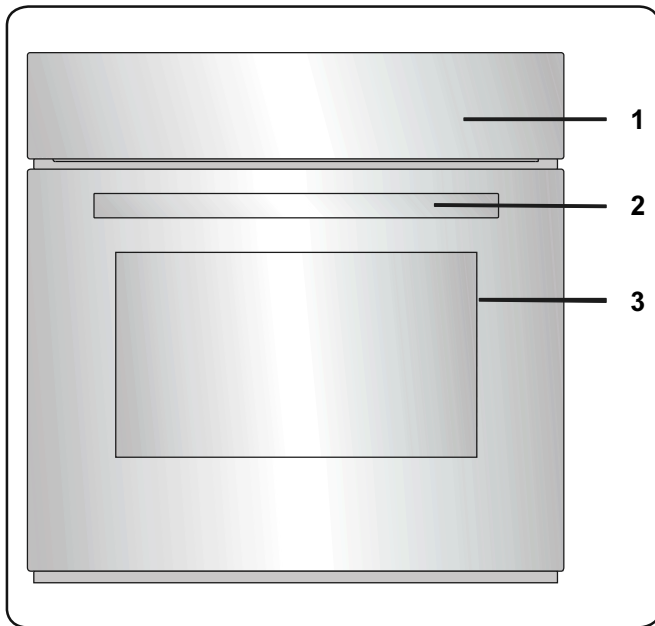
- Vérifier que tous les branchements sont bien serrés.
- Fixer le câble d'alimentation sur le bornier, puis refermer le couvercle.
- Le branchement du boîtier de jonction est placé sur le boîtier de jonction.



### 3. CARACTÉRISTIQUES DU PRODUIT

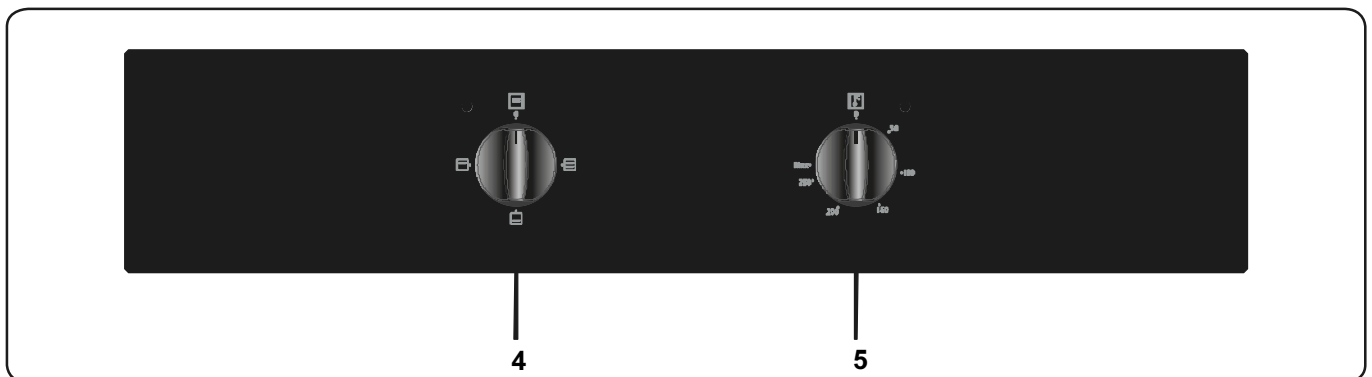
 **Important** : Les caractéristiques du produit varient et l'apparence de votre appareil peut être différente de celle présentée sur les figures ci-dessous.

#### Liste des composants



1. Bandeau de commande
2. Poignée de la porte du four
3. Porte du four

#### Bandeau de commande



4. Manette de fonction
5. Manette thermostat du four

## 4. UTILISATION DE L'APPAREIL

### 4.1. Commandes du four

#### Manette de fonction

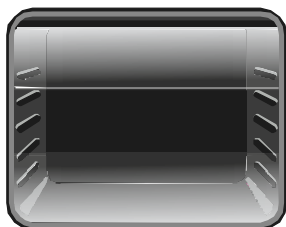
Faire tourner le bouton sur le symbole correspondant à la fonction souhaitée. Pour les détails des différentes fonctions, se reporter à « Fonctions du four ».

#### Manette thermostat du four

Une fois la fonction de cuisson sélectionnée, faire tourner ce bouton pour régler la température. Le voyant du thermostat du four s'allume dès que le thermostat fonctionne pour chauffer le four ou le maintenir à température.

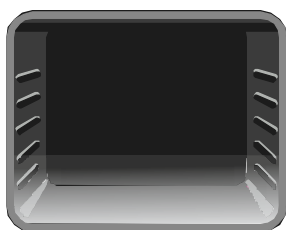
#### Fonctions du four

\*Les fonctions de votre four peuvent différer suivant le modèle de votre produit.



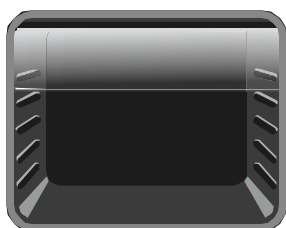
**Fonction Convection naturelle** : Le voyant du thermostat et les voyants d'avertissement du four s'allument, et les résistances inférieure et supérieure

commencent à chauffer. La fonction Convection naturelle génère de la chaleur et garantit une cuisson uniforme des aliments. Elle est idéale pour les pâtisseries, les gâteaux, les gratins de pâtes, les lasagnes et les pizzas. Il est recommandé de préchauffer le four pendant 10 minutes et de n'utiliser qu'un seul niveau à la fois dans ce mode.



**Fonction Chaleur de sole** : Le voyant du thermostat et les voyants d'avertissement du four s'allument, et la résistance inférieure commence à chauffer.

La fonction Chaleur de sole est idéale pour réchauffer les pizzas, la chaleur provenant du bas du four. Cette fonction est adaptée au réchauffement des plats, et non à la cuisson.



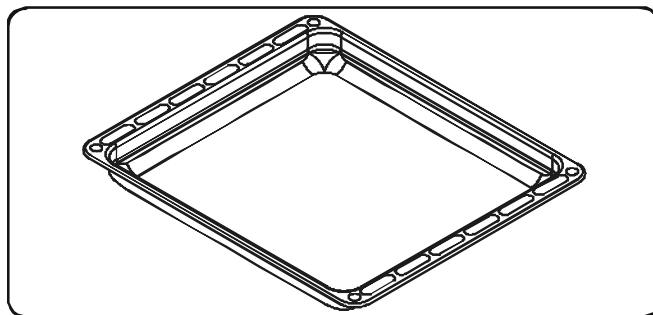
**Fonction Chaleur de voûte** : Le voyant du thermostat et les voyants d'avertissement du four s'allument, et la résistance supérieure commence à chauffer.

La chaleur émanant de la résistance supérieure cuit le dessus des aliments dans le four. Cette fonction est idéale pour gratiner des aliments déjà cuits et pour réchauffer des aliments.

### 4.2. Accessoires Lèche-frite

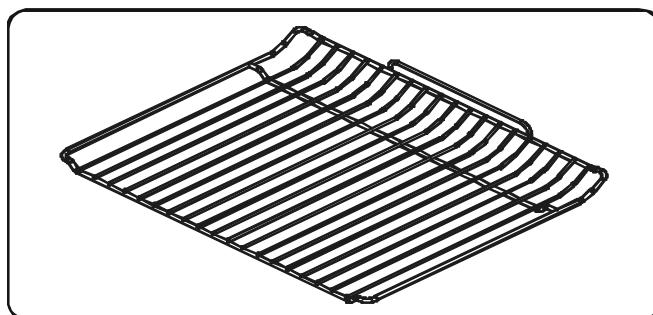
La lèche-frite convient particulièrement à la cuisson de pot-au-feu.

Placer la lèche-frite à n'importe quelle hauteur et veiller à la placer correctement en la poussant jusqu'au fond.



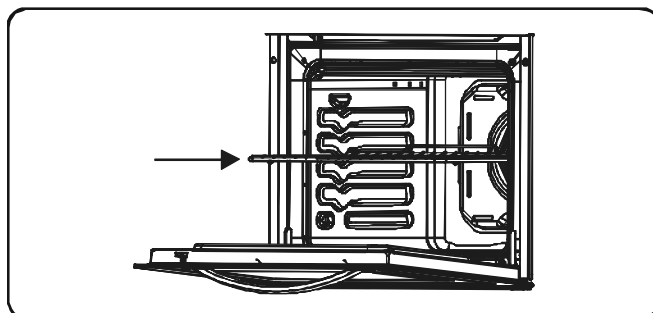
#### Grille

La grille convient particulièrement aux grillades ou aux aliments placés dans des récipients allant au four.



#### ⚠ AVERTISSEMENT

Placez correctement la grille dans la cavité du four et poussez-la jusqu'au bout.



#### Collecteur d'eau

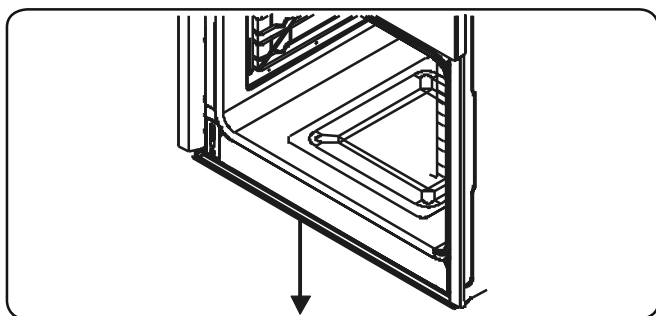
Lors de certaines cuissons, de la condensation peut apparaître sur la vitre intérieure de la porte du four. Cela est normal.

Ouvrir la porte du four en position de

cuisson au gril et la laisser ainsi pendant 20 secondes.

L'eau s'écoule alors dans le collecteur.

Laisser refroidir le four et essuyer l'intérieur de la porte avec un chiffon sec. Répéter cette opération régulièrement.




## 5. NETTOYAGE ET ENTRETIEN

### 5.1. Nettoyage


**AVERTISSEMENT** : Arrêter l'appareil et le laisser refroidir avant de le nettoyer.

#### Instructions générales

- Vérifier si les agents de nettoyage sont adaptés et recommandés par leur fabricant avant de les utiliser sur votre appareil.
- Utiliser une crème nettoyante ou un liquide nettoyant qui ne contient pas de particules. Ne pas utiliser de crèmes caustiques (corrosives), de poudres de nettoyage abrasives, de laine métallique ou d'ustensiles trop durs, car ils risquent d'endommager les surfaces de l'appareil.

 Ne pas utiliser de produits nettoyants contenant des particules, car ils risquent de rayer le verre et les parties émaillées et peintes de votre appareil.

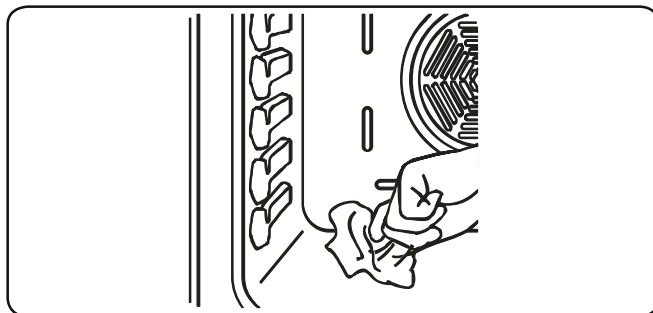
- Nettoyer immédiatement tout débordement de liquide afin d'éviter que les différentes pièces soient endommagées.

 Ne pas utiliser de nettoyeur à la vapeur pour nettoyer les différentes parties de l'appareil.

#### Nettoyage de l'intérieur du four

- Le meilleur moment pour nettoyer les surfaces émaillées à l'intérieur du four est quand le four est encore un peu chaud.

- Après chaque utilisation, essuyer le four à l'aide d'un chiffon doux trempé dans de l'eau. Essuyer ensuite à nouveau le four à l'aide d'un chiffon humide, puis le sécher.
- Il est possible qu'il soit nécessaire d'utiliser occasionnellement un agent de nettoyage liquide pour nettoyer totalement le four.





#### Nettoyage des parties en verre

- Nettoyer régulièrement les parties en verre de votre appareil.
- Utiliser un produit de nettoyage pour vitres pour nettoyer l'intérieur et l'extérieur des parties vitrées. Les rincer, puis les sécher à l'aide d'un chiffon sec.

#### Nettoyage des parties en acier inoxydable (si applicable)

- Nettoyer régulièrement les parties en acier inoxydable de votre appareil.
- Essuyer les parties en acier inoxydable à l'aide d'un chiffon doux trempé dans de l'eau pure. Rincer, puis sécher à l'aide d'un chiffon sec.

 Ne pas nettoyer les parties en acier inoxydable lorsqu'elles sont encore chaudes après la cuisson.

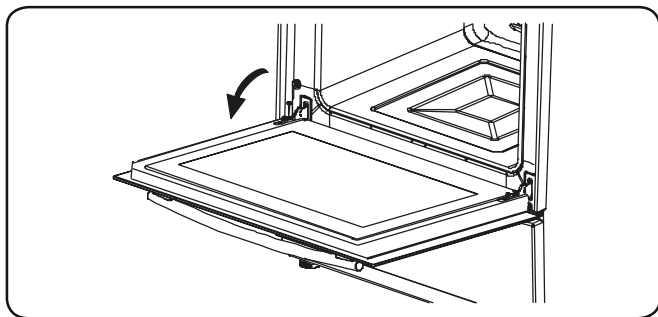
 Ne pas laisser trop longtemps de vinaigre, de café, de lait, de sel, d'eau, de jus de citron ou de jus de tomate sur les surfaces en acier inoxydable.

#### Démontage de la porte du four

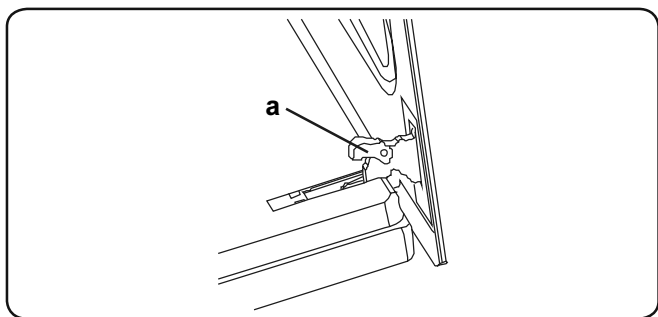
Avant de nettoyer la vitre de la porte du four, il est nécessaire de retirer la porte du four, comme illustré ci-dessous.

1. Ouvrir la porte du four.

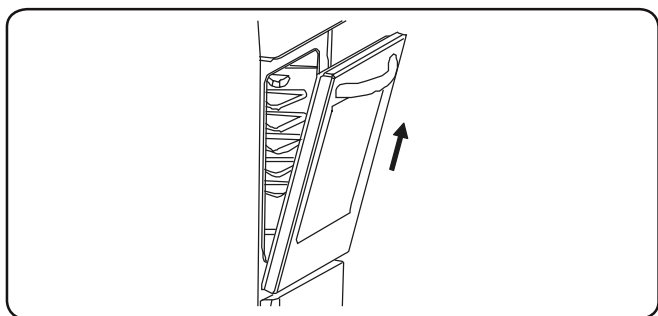




2. Ouvrir entièrement l'étrier (a) (à l'aide d'un tournevis).



3. Fermer la porte jusqu'à ce qu'elle soit presque en position fermée, puis retirer la porte en la tirant vers soi.



## 5.2. Entretien

**⚠ AVERTISSEMENT** : Les opérations d'entretien de cet appareil doivent être effectuées uniquement par un professionnel agréé ou un technicien qualifié.

### Remplacement de la lampe du four

**⚠ AVERTISSEMENT** : Arrêter l'appareil et le laisser refroidir avant de le nettoyer.

- Retirer la lentille en verre, puis retirer l'ampoule.
- Placer la nouvelle ampoule (résistante à 300 °C) pour remplacer celle qui a été retirée (230 V, 15-25 watts, Type E14).
- Replacer la lentille en verre. Votre four est prêt à être utilisé.

**🚫** L'ampoule doit être spécifiquement conçue pour être utilisée dans les appareils ménagers de cuisson. Les ampoules destinées à l'éclairage des pièces ne sont pas adaptées.

## 6. DÉPANNAGE ET TRANSPORT

### 6.1. Dépannage



Si le problème persiste sur votre appareil après avoir suivi ces étapes de dépannage de base, contacter un professionnel agréé ou un technicien qualifié.

Problème	Cause possible	Solution
Le four ne s'allume pas.	L'alimentation électrique est coupée.	Vérifier que l'alimentation électrique est branchée. Vérifier également que les autres appareils de la cuisine fonctionnent.
Aucune chaleur n'est produite ou le four ne préchauffe pas.	Le réglage de la température du four est incorrect. La porte du four est laissée ouverte.	Vérifier que la manette de température du four est correctement réglée.
La cuisson est inégale dans le four.	Les plaques/grilles sont mal positionnées.	Vérifier le respect des températures et des niveaux recommandés. Ne pas ouvrir fréquemment la porte sauf si le plat doit être retourné. Une ouverture trop fréquente de la porte fait chuter la température dans le four, ce qui peut avoir un impact sur le résultat de la cuisson.
L'éclairage du four (si présent) ne fonctionne pas.	L'ampoule ne fonctionne pas. L'alimentation électrique est coupée ou débranchée.	Remplacer l'ampoule conformément aux instructions. Vérifier que l'alimentation électrique est connectée à la prise secteur.
Le ventilateur du four (si présent) est bruyant.	Les plaques/grilles du four vibrent.	Vérifier que le four est à niveau. Vérifier qu'aucune plaque/grille et qu'aucun plat à four ne vibre ou ne touche le panneau arrière du four.

### 6.2. Transport

S'il est nécessaire de transporter le produit, le placer dans son emballage d'origine et son carton d'origine. Respecter les indications de transport sur l'emballage. À l'aide de ruban adhésif, fixer les éléments mobiles au produit afin d'éviter tout dommage pendant le transport.

En l'absence de l'emballage d'origine, préparer un carton permettant de protéger l'appareil (notamment au niveau des surfaces externes) des risques extérieurs.

## 7. SPÉCIFICATIONS TECHNIQUES

### 7.1. Table des injecteurs

Marque		<b>TELEFUNKEN</b>
Modèle		<b>TFKCNE72K</b>
Type de four		ÉLECTRIQUE
Masse de l'appareil	kg	26,0
Indice d'efficacité énergétique - conventionnel		95,0
Indice d'efficacité énergétique - ventilation forcée		-
Classe énergétique		A
Consommation énergétique (électricité) - conventionnelle	kWh/cycle	0,81
Consommation énergétique (électricité) - ventilation forcée	kWh/cycle	-
Nombre de cavités		1
Source de chaleur		ÉLECTRIQUE
Volume	l	72
Ce four est conforme à la norme EN 60350-1		
Conseils en matière d'économie d'énergie		
Four		
- Cuisinez les repas simultanément, si possible.		
- Réduisez le temps de préchauffage.		
- Ne prolongez pas le temps de cuisson.		
- N'oubliez pas d'éteindre le four à la fin de la cuisson.		
- N'ouvrez pas la porte du four pendant la cuisson.		

**VESTEL FRANCE 17 rue de la couture 94563 Rungis Cedex**

**52272506**

