

GETTING STARTED? EASY.



BG Ръководство за употреба Аспиратор	2	MK Упатство за ракување Аспиратор	66
CS Návod k použití Odsavač par	6	NL Gebruiksaanwijzing Afzuigkap	70
DA Brugsanvisning Emhætte	10	NO Bruksanvisning Kjøkkenventilator	74
DE Benutzerinformation Herd-Abzugshaube	14	PL Instrukcja obsługi Okap kuchenny	78
EL Οδηγίες Χρήσης Απορροφητήρας	18	PT Manual de instruções Exaustor	82
EN User Manual Cooker Hood	22	RO Manual de utilizare Hotă pentru aragaz	86
ES Manual de instrucciones Campana extractora	26	RU Инструкция по эксплуатации Вытяжка	90
ET Kasutusjuhend Õhupuhasti	30	SK Návod na používanie Odsávač pár	94
FI Käyttöohje Liesituuletin	34	SL Navodila za uporabo Kuhinjska napa	98
FR Notice d'utilisation Hotte	38	SQ Udhëzimet për përdorim Aspirator	102
HR Upute za uporabu Kuhinjska napa	42	SR Упутство за употребу Аспиратор штедњака	106
HU Használati útmutató Konyhai szagelszívó	46	SV Bruksanvisning Spisfläkt	110
IT Istruzioni per l'uso Cappa da cucina	50	TR Kullanma Kılavuzu Davlumbaz	114
KK Қолдану туралы нұсқаулары Пештің сорғыш қондырғысы	54	UK Інструкція Виттяжка	118
LT Naudojimo instrukcija Garų rinktuvas	58	AR دليل المستخدم مدخنة الموقد	124
LV Naudojimo instrukcija Garų rinktuvas	62		

ПОСЕТЕТЕ НАШИЯ УЕБСАЙТ ЗА:



Вижте полезни съвети за употреба, брошури, отстраняване на неизправности, информация за сервиз и ремонт:

www.faure.com/support

СЪДЪРЖАНИЕ

1. ИНФОРМАЦИЯ ЗА БЕЗОПАСНОСТ И МОНТАЖ..... 2
2. ОПИСАНИЕ НА УРЕДА..... 2
3. ВСЕКИДНЕВНА УПОТРЕБА..... 3
4. ГРИЖИ И ПОЧИСТВАНЕ..... 4
5. ОПАЗВАНЕ НА ОКОЛНАТА СРЕДА..... 5

Запазваме си правото на изменения.

1. ИНФОРМАЦИЯ ЗА БЕЗОПАСНОСТ И МОНТАЖ



ВНИМАНИЕ!

Вижте отделната брошура с инструкции за инсталиране за Информация за безопасност и монтаж. Прочетете внимателно главите за безопасност преди всяка употреба или поддръжка на уреда.

2. ОПИСАНИЕ НА УРЕДА

2.1 Преглед на контролния панел



Функция	Описание
1 Първа скорост	Вентилаторът превключва на първо ниво на скорост.
2 Втора скорост	Вентилаторът превключва на второто ниво на скорост.
3 Трета скорост	Вентилаторът превключва на третото ниво на скорост.

Функция**Описание****4**

Осветление

Включване и изключване на светлини.

3. ВСЕКИДНЕВНА УПОТРЕБА

3.1 Използване на абсорбатора

Проверете препоръчителната скорост в съответствие с таблицата по-долу.

0|1

При затопляне на храна; готвене с поставен капак.

2

При готвене с капак върху няколко зони за готвене или горелки, пържене на слаб огън.

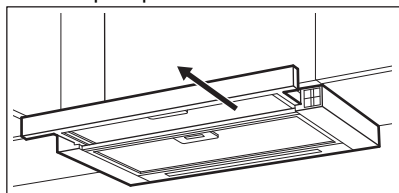
3

При варене и пържене на големи количества храна без капак, готвене върху няколко готварски зони или горелки.

i Препоръчително е да оставите абсорбатора да работи приблизително 15 минути след готвене.


За да работите с абсорбаторът,:

1. Издърпайте подвижната част на аспиратора повече от 5 см.



Показва се контролното табло.

2. За да активирате функцията, натиснете бутон **0|1**.
3. Ако е необходимо, сменете скоростта, като натиснете желания бутон.

i Осветлението на аспираторите работи независимо от другите функции на аспиратора. За да осветите повърхността за готвене, натиснете бутона на лампичката . Затварянето на чекмеджето не оказва влияние върху осветлението на аспиратора.

За да изключите вентилатора, натиснете **0|1** или затворете подвижната част на абсорбатора.

i Аспираторът помни последната настройка на скоростта на вентилатора при затваряне на подвижната част. Аспираторът ще работи на това ниво на скоростта на вентилатора, когато подвижната част се издърпа отново.

4. ГРИЖИ И ПОЧИСТВАНЕ

4.1 Бележки относно почистването



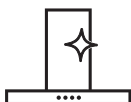
Препарати за почистване

Не използвайте абразивни почистващи препарати и четки.

Почистете лицевата част на фурната с мека кърпа с топла вода и лек препарат за почистване.

След готвене някои части на уреда могат да се нагреят. За да избегнете петна, уредът трябва да се охлади и изсуши с чиста кърпа или салфетки.

Почистете петната с лек почистващ препарат.



Поддържайте абсорбатора чист.

Почиствайте уреда и филтрите за мазнини всеки месец. Внимателно почиствайте мазнини по вътрешността на уреда и филтрите за мазнини. Натрупвания на мазнини или други остатъци могат да доведат до пожар.

Филтрите за мазнини могат да се почистват в съдомиялна.

Съдомиялната трябва да е настроена на ниска температура и кратък цикъл. Филтърът за мазнини може да загуби цвета си, но това не влияе върху работата на уреда.



Филтър с активен въглен

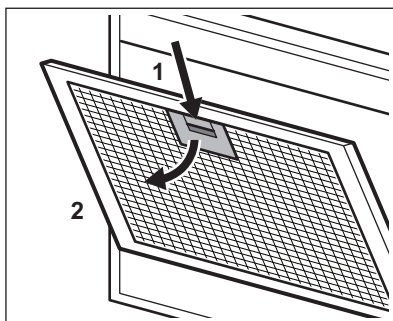
Времето за насищане на филтъра с активен въглен зависи от типа готвене и редовността на почистване на филтъра за мазнини. Филтърът с активен въглен не може да се мие, не може да се регенерира и трябва да се подменя приблизително на всеки 4/6 месеца работа или по-често при особено тежка употреба.

4.2 Почистване на филтъра за мазнини

Филтрите се монтират с помощта на скоби и щифтове, разположени от обратната страна.

За да почистите филтъра:

1. Натиснете дръжката на скобата за монтаж върху панела на филтъра под абсорбатора (1).



2. Леко наклонете предната част на филтъра надолу (2), след което дръпнете.

Повторете първите две стъпки за всички филтри.

3. Почистете филтрите с помощта на гъба и неабразивни препарати или в съдомиялна.

i Съдомиялната трябва да е настроена на ниска температура и кратък цикъл. Филтърът за мазнини може да загуби цвета си, но това не влияе върху работата на уреда.

4. За монтиране на филтрите обратно, изпълнете първите две стъпки в обратен ред.

Повторете стъпките за всички филтри, ако е приложимо.

4.3 Смяна на филтъра с активен въглен

⚠ ВНИМАНИЕ!

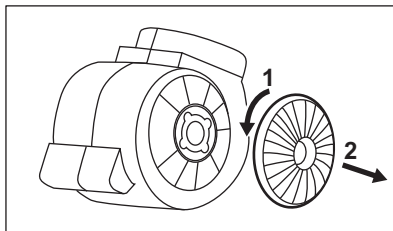
Филтърът с активен въглен не трябва да се мие! Филтърът не може да бъде регенериран!

За смяна на филтъра с активен въглен:

1. Извадете филтрите за мазнини от уреда.

Вижте „Почистване на филтъра за мазнини“ в тази глава.

2. Завъртете филтъра обратно на часовниковата стрелка (1) и го дръпнете (2).




За монтиране на филтрите изпълнете стъпките в обратен ред.


При всички случаи е необходимо да сменят филтрите поне на всеки четири месеца.

4.4 Смяна на лампата

Този уред се доставя с LED лампа и отделна контролна кутия (задвижващ механизъм на светодиода). Тези части могат да се подменят само от техник. В случай на неизправност вижте „Обслужване“ в глава „Инструкции за безопасност“.

5. ОПАЗВАНЕ НА ОКОЛНАТА СРЕДА

Рециклирайте материалите със символа . Поставяйте опаковките в съответните контейнери за рециклирането им. Помогнете за опазването на околната среда и човешкото здраве, както и за рециклирането на отпадъци от електрически и електронни уреди. Не

изхвърляйте уредите, означени със символа , заедно с битовата смет. Върнете уреда в местния пункт за рециклиране или се обърнете към вашата общинска служба.

NAVŠTIVTE NAŠE STRÁNKY:



Rady ohledně používání, brožury, poradce při potížích a informace o servisu a opravách získáte na:

www.faure.com/support

OBSAH

1. BEZPEČNOSTNÍ INFORMACE A INSTALACE.....	6
2. POPIS SPOTŘEBIČE.....	6
3. DENNÍ POUŽÍVÁNÍ.....	7
4. ČIŠTĚNÍ A ÚDRŽBA.....	7
5. POZNÁMKY K OCHRANĚ ŽIVOTNÍHO PROSTŘEDÍ.....	9

Změny vyhrazeny.

1. BEZPEČNOSTNÍ INFORMACE A INSTALACE

VAROVÁNÍ!

Bezpečnostní informace a instalaci naleznete v samostatná příručce s pokyny k instalaci. Před jakýmkoliv použitím či údržbou spotřebiče si pečlivě přečtěte kapitoly o bezpečnosti.

2. POPIS SPOTŘEBIČE

2.1 Přehled ovládacího panelu



Funkce	Popis
1	První nastavení otáček Ventilátor přepne na první nastavení otáček.
2	Druhé nastavení otáček Ventilátor přepne na druhé nastavení otáček.
3	Třetí nastavení otáček Ventilátor přepne na třetí nastavení otáček.
4	Osvětlení Slouží k zapnutí a vypnutí osvětlení.

3. DENNÍ POUŽÍVÁNÍ

3.1 Používání odsavače par

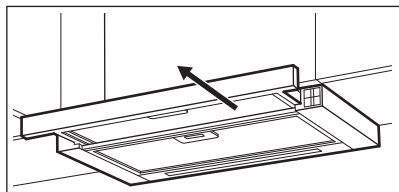
Doporučené otáčky naleznete v níže uvedené tabulce.

0 1	Při ohřevu jídla, při vaření se zakrytými nádobami.
2	Při vaření se zakrytými nádobami na více varných zónách nebo hořácích, při mírném smažení.
3	Při vaření (vody) a smažení velkého množství jídla bez poklice, při vaření na více varných zónách nebo hořácích.

i Doporučuje se nechat odsavač par zapnutý ještě přibližně 15 minut po dokončení přípravy jídla.

Jak uvést do provozu odsavač par, :

1. Vytáhněte zásuvku odsavače par o více než 5 cm.



Odkryje se ovládací panel.

2. Funkci zapnete stisknutím tlačítka 0|1.

3. V případě potřeby změňte otáčky stisknutím příslušného tlačítka.

i Světlo odsavače par funguje nezávisle na ostatních funkcích. Chcete-li osvětlit varnou plochu, stiskněte tlačítko osvětlení. Zavření zásuvky nemá žádný vliv na osvětlení odsavače par.

Chcete-li ventilátor vypnout, stiskněte 0|1 nebo zavřete zásuvku odsavače par.

i Odsavač par si pamatuje poslední nastavení otáček při zavření zásuvky. Když zásuvku opět vysunete, bude odsavač par pracovat na této poslední úrovni otáček ventilátoru.

4. ČIŠTĚNÍ A ÚDRŽBA

4.1 Poznámky k čištění



Čistící prostředky

Nepoužívejte abrazivní čisticí prostředky a kartáče.

Povrch spotřebiče otřete měkkým hadříkem namočeným v roztoku teplé vody a šetrného mycího prostředku.

Po vaření se mohou některé části spotřebiče zahřát. Abyste zabránili skvrnám, musí spotřebič vychladnout a je nutné jej vysušit čistou látkovou nebo papírovou utěrkou.

Skvrny vyčistíte pomocí šetrného čisticího prostředku.



Odsavač par udržujte vždy čistý

Spotřebič a tukové filtry čistíte každý měsíc. Vnitřek a tukové filtry šetrně očistíte od tuku. Hromadění mastnoty či zbytků jídel může způsobit požár.

Tukové filtry lze mýt v myčce nádobí.

Myčka nádobí musí být nastavena na nízkou teplotu a krátký program. U tukového filtru může dojít ke změně barvy, což ale nemá žádný vliv na výkon spotřebiče.



Uhlíkový filtr

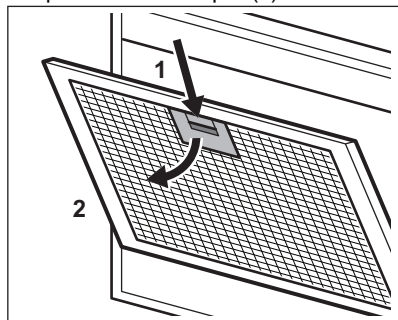
Doba nasycení uhlíkového filtru se liší v závislosti na typu přípravy jídla a četnosti čištění tukového filtru. Aktivní uhlíkový filtr není omyvatelný, nelze jej regenerovat a je nutné jej vyměnit každých 4/6 měsíců používání nebo častěji v případě obzvláště velkého vytížení.

4.2 Čištění tukového filtru

Filtry jsou uchyceny na protější straně pomocí úchytek a svorek.

Čištění filtru:

1. Stiskněte držadlo úchytky na panelu filtru pod odsavačem par (1).



2. Přední část filtru naklopte mírně dolů (2) a poté zatáhněte.

Opakujte první dva kroky postupu u všech filtrů.

3. Filtry očistíte pomocí houbičky s neabrazivními čistícími prostředky nebo použijte myčku nádobí.

i Myčka nádobí musí být nastavena na nízkou teplotu a krátký program. U tukového filtru může dojít ke změně barvy, což ale nemá žádný vliv na výkon spotřebiče.

4. Pro instalaci filtrů zpět proveďte první dva kroky postupu v opačném pořadí.

V případě potřeby opakujte postup u všech filtrů.

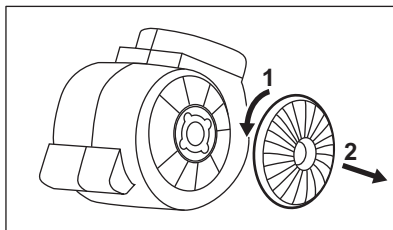
4.3 Výměna uhlíkového filtru

! VAROVÁNÍ!

Uhlíkový filtr je NEomyvatelný! Filtr nelze regenerovat!

Výměna uhlíkového filtru:

1. Vyměňte tukové filtry ze spotřebiče. Viz „Čištění tukového filtru“ v této kapitole.
2. Otočte filtrem proti směru hodinových ručiček (1) a poté zatáhněte (2).



Při instalaci filtrů zpět proveďte stejný postup v opačném pořadí.


V každém případě je nutné měnit filtry nejméně každé čtyři měsíce.


4.4 Výměna žárovky

Tento spotřebič je dodáván s kontrolkou LED a samostatným ovládáním (ovladač LED).

Tyto díly může vyměnit pouze technik. V případě jakékoliv závady viz část „Servis“ v kapitole „Bezpečnostní pokyny“.

5. POZNÁMKY K OCHRANĚ ŽIVOTNÍHO PROSTŘEDÍ

Recyklujte materiály označené symbolem . Obaly vyhodte do příslušných odpadních kontejnerů k recyklaci. Pomáhejte chránit životní prostředí a lidské zdraví a recyklovat elektrické a elektronické spotřebiče určené k

likvidaci. Spotřebiče označené příslušným symbolem  nelikvidujte spolu s domovním odpadem. Spotřebič odevzdejte v místním sběrném dvoře nebo kontaktujte místní úřad.

BESØG VORES HJEMMESIDE FOR AT:



Få rådgivning, brochurer, fejlfinding, service- og reparationsinformation:
www.faure.com/support

INDHOLDSFORTEGNELSE

1. SIKKERHEDSINFORMATION OG INSTALLATION.....	10
2. PRODUKTBEKRIVELSE.....	10
3. DAGLIG BRUG.....	11
4. VEDLIGEHOLDELSE OG RENGØRING.....	12
5. MILJØHENSYN.....	13

Ret til ændringer uden varsel forbeholdes.

1. SIKKERHEDSINFORMATION OG INSTALLATION



ADVARSEL!

Se det separate hæfte med installationsinstruktioner for sikkerhedsinformation og installation. Læs kapitlerne om sikkerhed omhyggeligt inden enhver brug eller vedligeholdelse af apparatet.

2. PRODUKTBEKRIVELSE

2.1 Oversigt over betjeningspanel



Funktion	Beskrivelse
1	Første hastighed Blæseren skifter til første hastighed.
2	Anden hastighed Blæseren skifter til anden hastighed.
3	Tredje hastighed Blæseren skifter til tredje hastighed.

Funktion**Beskrivelse****4**

Ovnpære

Slår lyset til og fra.

3. DAGLIG BRUG

3.1 Brug af emhætten

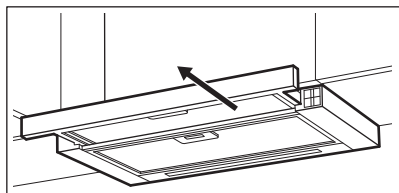
Kontroller den anbefalede hastighed i henhold til nedenstående tabel.

0 1	Opvarmning af mad og tilberedning med gryder med låg på.
2	Tilberedning af mad i gryder med låg på på flere kogezone eller blus, let stegning.
3	Kogning og stegning af store mængder mad uden låg på, madtilberedning på flere kogezone eller blus.

i Vi anbefaler, at man lader emhætten køre videre i ca. 15 minutter efter madlavningen.

For at betjene emhætten,:

1. Træk skuffen til emhætten mere end 5 cm ud.



Du får adgang til betjeningspanelet.

2. Aktivér funktionen ved at trykke på **0|1** knappen.

3. Hvis det er nødvendigt, skiftes hastigheden ved at trykke på den ønskede knap.

i Emhættens lys fungerer uafhængigt af andre emhættefunktioner. Tryk på lysknappen for at tænde kogepladen. Det påvirker ikke emhættelampen at lukke skuffen.

Tryk på **0|1** eller luk emhætteskuffen for at slukke for blæseren.

i Emhætten husker den sidste indstilling af blæserens hastighed, når skuffen lukkes. Emhætten kører med denne blæserhastighed, når skuffen trækkes ud igen.

4. VEDLIGEHOLDELSE OG RENGØRING

4.1 Bemærkninger om rengøring



Rengøringsmidler

Brug ikke slibende rengøringsmidler og børster.

Rengør apparatets overflade med en blød klud opvredet i varmt vand tilsat et rengøringsmiddel.

Efter madlavning kan nogle dele af apparatet blive varmt. For at undgå pletter skal apparatet køles ned og tørres med ren klud eller papirhåndklæde.

Rengør pletter med et mildt rengøringsmiddel.



Hold emhætten ren

Rengør apparatet og fedtfiltere hver måned. Rengør indersiden og fedtfilterne omhyggeligt for fedt. Ophobning af fedt eller andre rester kan forårsage brand.

Fedtfiltere kan vaskes i en opvaskemaskine.

Opvaskemaskinen skal være indstillet til lave temperaturer og en kort cyklus. Fedtfilteret kan blive misfarvet, men det har ingen indvirkning på filterets ydeevne.



Filter med aktivt kul

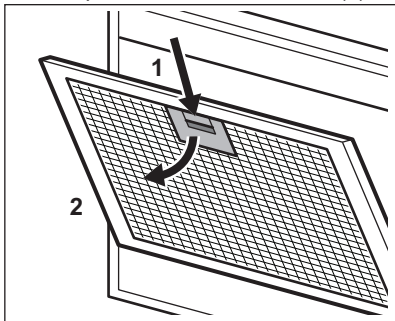
Kulfilterets holdbarhed afhænger af typen af madlavning, og hvor ofte fedtfilterne rengøres. Filteret med aktivt kul er ikke vaskbart, kan ikke regenereres og skal udskiftes cirka hver 4./6. måned, eller hyppigere til særlig kraftig anvendelse.

4.2 Rengøring af fedtfilteret

Filtrene er monteret med clips og stifter i den modsatte side.

Sådan rengøres filteret:

1. Tryk på grebet til monteringsclipsen på filterpanelet under emhætten (1).



2. Vip forsiden af filteret let nedad (2), og træk.

Gentag de første to trin på alle filterne.

3. Rengør filterne med en svamp med ikke-skurende rengøringsmidler eller i opvaskemaskinen.



Opvaskemaskinen skal være indstillet til lave temperaturer og en kort cyklus. Fedtfilteret kan blive misfarvet, men det har ingen indvirkning på filterets ydeevne.

4. Filtrene monteres igen, ved at man følger de første to trin i omvendt rækkefølge.

Gentag dette på alle de filtre, hvor det er relevant.

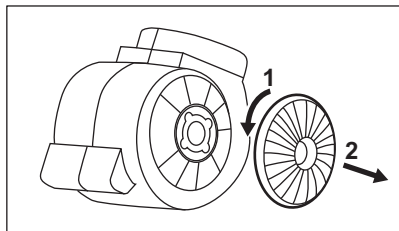
4.3 Udskiftning af kulfilteret

ADVARSEL!

Kulfilteret kan IKKE vaskes! Filteret kan ikke genbruges.

Udskiftning af kulfilter:

1. Fjern fedtfilterene fra apparatet. Se afsnittet "Rengøring af fedtfilteret".
2. Drej filteret mod uret (1) og træk (2).




Filtrene monteres igen ved at man følger trinnene i omvendt rækkefølge.


Det er under alle omstændigheder nødvendigt at udskifte filtrene mindst hver fjerde måned.

4.4 Udskiftning af pæren

Dette apparat leveres med en LED-lampe og separat kontroludstyr (LED-driver). Disse dele må kun udskiftes af en tekniker. Ved funktionsfejl følges "Service" i kapitlet "Sikkerhedsvejledning".

5. MILJØHENSYN

Genbrug materialer med symbolet . Anbring emballagematerialet i passende beholdere til genbrug. Hjælp med at beskytte miljøet og menneskelig sundhed samt at genbruge affald af elektriske og elektroniske apparater. Kasser ikke apparater, der er

mærket med symbolet , sammen med husholdningsaffaldet. Lever produktet tilbage til din lokale genbrugsplads eller kontakt din kommune.

BESUCHEN SIE UNSERE WEBSITE, UM:



Anwendungshinweise, Prospekte, Informationen zu Fehlerbehebung, Service und Reparatur zu erhalten:

www.faure.com/support

INHALTSVERZEICHNIS

1. SICHERHEITS- UND INSTALLATIONSHINWEISE.....	14
2. GERÄTEBESCHREIBUNG.....	14
3. TÄGLICHER GEBRAUCH.....	15
4. REINIGUNG UND PFLEGE.....	16
5. UMWELTTIPPS.....	17

Änderungen vorbehalten.

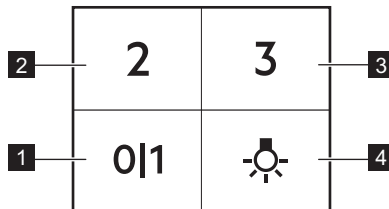
1. SICHERHEITS- UND INSTALLATIONSHINWEISE

WARNUNG!

Bezüglich der Sicherheits- und Installationshinweise siehe die separate Montageanleitung. Lesen Sie vor der Verwendung und Wartung des Geräts das Kapitel mit den Sicherheitsinformationen sorgfältig durch.

2. GERÄTEBESCHREIBUNG

2.1 Überblick – Bedienfeld



Funktion	Beschreibung
1 Erste Geschwindigkeit	Der Lüfter schaltet auf die erste Geschwindigkeitsstufe.
2 Zweite Geschwindigkeit	Der Lüfter schaltet auf die zweite Geschwindigkeitsstufe.
3 Dritte Geschwindigkeit	Der Lüfter schaltet auf die dritte Geschwindigkeitsstufe.

Funktion**Beschreibung****4**

Lampe

Ein- und Ausschalten der Beleuchtung.

3. TÄGLICHER GEBRAUCH

3.1 Verwenden der Abzugshaube

Entnehmen Sie die empfohlene Geschwindigkeit aus der Tabelle unten.

0|1

Aufwärmen von Speisen, Kochen in Töpfen mit Deckeln.

2

Kochen in Töpfen mit Deckeln auf mehreren Kochzonen oder Brennern, sanftes Braten.

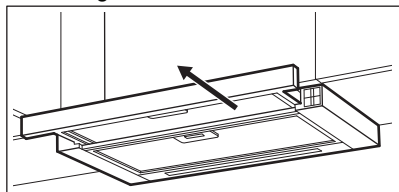
3

Kochen und Braten von großen Speisemengen ohne Deckel, Kochen auf mehreren Kochzonen oder Brennern.

i Es wird empfohlen, die Dunstabzugshaube nach dem Kochen etwa 15 Minuten lang laufen zu lassen.


Bedienen der Abzugshaube:

1. Ziehen Sie die Schublade der Abzugshaube mehr als 5 cm heraus.



Das Bedienfeld ist freigelegt.

2. Drücken Sie zum Einschalten der Funktion die **0|1**-Taste.
3. Bei Bedarf ändern Sie die Geschwindigkeit durch Drücken der entsprechenden Taste.

i Das Abzugshaubenlicht arbeitet unabhängig von anderen Abzugshaubenfunktionen. Um die Kochfläche zu beleuchten, drücken Sie auf die Schaltfläche für das Licht . Das Schließen der Abzugshaube hat keine Auswirkungen auf das Haubenlicht.

Zum Ausschalten des Lüfters drücken Sie **0|1** oder schließen Sie die Abzugshaube.

i Die Abzugshaube erinnert sich an die letzte Einstellung der Lüftergeschwindigkeit beim Schließen der Schublade. Die Abzugshaube arbeitet auf dieser Lüftergeschwindigkeitsstufe, wenn die Schublade wieder herausgezogen wird.

4. REINIGUNG UND PFLEGE

4.1 Hinweise zur Reinigung



**Reinigungs-
mittel**

Keine Scheuermittel und Bürsten verwenden.

Feuchten Sie ein weiches Tuch mit warmem Wasser und etwas mildem Reinigungsmittel an, und reinigen Sie damit die Geräteoberfläche.

Nach dem Kochvorgang können einige Teile des Geräts heiß sein. Um Flecken zu vermeiden, muss das Gerät, nachdem es abgekühlt ist, mit einem sauberen Tuch oder Papiertüchern abgetrocknet werden.

Reinigen Sie Flecken mit einem milden Reinigungsmittel.



**Halten Sie die
Dunstabzug-
haube sauber.**

Reinigen Sie das Gerät und die Fettfilter einmal im Monat. Reinigen Sie den Innenraum und die Fettfilter sorgfältig von Fett. Fettansammlungen oder andere Speisereste könnten einen Brand verursachen.

Fettfilter können im Geschirrspüler gespült werden.

Dazu muss die Spülmaschine auf einen kurzen Spülgang mit niedriger Temperatur eingestellt werden. Am Fettfilter können Verfärbungen auftreten; diese beeinträchtigen die Leistung des Geräts jedoch nicht.



Kohlefilter

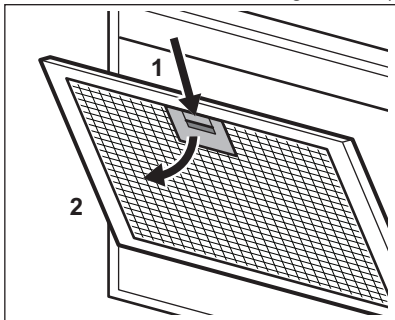
Der Zeitpunkt der Sättigung des Kohlefilters variiert je nach Art des Kochens und der regelmäßigen Reinigung des Fettfilters. Der aktivierte Kohlefilter ist nicht waschbar und kann nicht regeneriert werden. Er muss nach einer Betriebsdauer von etwa 4/6 Monaten oder öfter bei einer intensiven Verwendung ausgetauscht werden.

4.2 Reinigen des Fettfilters

Die Filter sind mit Klammern und Stiften auf der gegenüberliegenden Seite befestigt.

Reinigen des Filters:

1. Drücken Sie den Griff der Befestigungsklammer an der Filterblende unterhalb der Dunstabzugshaube (1).



2. Neigen Sie die Vorderseite des Filters leicht nach unten (2) und ziehen Sie ihn heraus.

Wiederholen Sie die beiden ersten Schritte für alle Filter.

3. Reinigen Sie die Filter mit einem Schwamm und nicht-scheuerndem Reiniger oder in der Spülmaschine.

i Dazu muss die Spülmaschine auf einen kurzen Spülgang mit niedriger Temperatur eingestellt werden. Am Fettfilter können Verfärbungen auftreten; diese beeinträchtigen die Leistung des Geräts jedoch nicht.

4. Zum erneuten Einbau des Filters folgen Sie die ersten beiden Schritte in umgekehrter Reihenfolge.

Wiederholen Sie ggf. die Schritte für alle Filter.

4.3 Austauschen des Kohlefilters

WARNUNG!

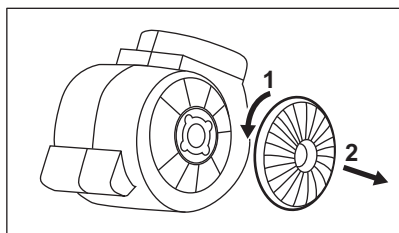
Der Kohlefilter kann NICHT gewaschen werden! Der Filter kann nicht regeneriert werden!

Austauschen des Kohlefilters:

1. Bauen Sie die Fettfilter aus dem Gerät aus.

Siehe „Reinigen des Fettfilters“ in diesem Kapitel.

2. Drehen Sie den Filter gegen den Uhrzeigersinn (1) und ziehen Sie ihn heraus (2).




Zum Einbau der Filter folgen Sie den Schritten in umgekehrter Reihenfolge.


Auf jeden Fall müssen die Filter mindestens alle vier Monate ausgetauscht werden.

4.4 Austauschen der Lampe

Dieses Gerät wird mit einer LED-Lampe und separatem Steuergerät (LED-Treiber) geliefert. Diese Teile können nur von einem Techniker ausgetauscht werden. Im Falle einer Störung siehe unter „Service“ im Kapitel „Sicherheitsanweisungen“.

5. UMWELTTIPPS

Recyceln Sie Materialien mit dem Symbol . Entsorgen Sie die Verpackung in den entsprechenden Recyclingbehältern. Recyceln Sie zum Umwelt- und Gesundheitsschutz elektrische und elektronische Geräte. Entsorgen Sie Geräte

mit diesem Symbol  nicht mit dem Hausmüll. Bringen Sie das Gerät zu Ihrer örtlichen Sammelstelle oder wenden Sie sich an Ihr Gemeindeamt.

ΕΠΙΣΚΕΦΘΕΙΤΕ ΤΟΝ ΙΣΤΟΤΟΠΟ ΜΑΣ ΓΙΑ ΝΑ:



Βρείτε υποδείξεις χρήσης, φυλλάδια, συμβουλές για την επίλυση προβλημάτων, πληροφορίες σέρβις και επισκευής:

www.faure.com/support

ΠΕΡΙΕΧΟΜΕΝΑ

1. ΠΛΗΡΟΦΟΡΙΕΣ ΑΣΦΑΛΕΙΑΣ ΚΑΙ ΕΓΚΑΤΑΣΤΑΣΗΣ.....	18
2. ΠΕΡΙΓΡΑΦΗ ΠΡΟΪΟΝΤΟΣ.....	18
3. ΚΑΘΗΜΕΡΙΝΗ ΧΡΗΣΗ.....	19
4. ΦΡΟΝΤΙΔΑ ΚΑΙ ΚΑΘΑΡΙΣΜΑ.....	20
5. ΠΕΡΙΒΑΛΛΟΝΤΙΚΑ ΘΕΜΑΤΑ.....	21

Υπόκειται σε αλλαγές χωρίς προειδοποίηση.

1. ΠΛΗΡΟΦΟΡΙΕΣ ΑΣΦΑΛΕΙΑΣ ΚΑΙ ΕΓΚΑΤΑΣΤΑΣΗΣ



ΠΡΟΕΙΔΟΠΟΙΗΣΗ!

Ανατρέξτε στο ξεχωριστό φυλλάδιο Οδηγιών Εγκατάστασης για τις Πληροφορίες ασφαλείας και Εγκατάστασης. Διαβάστε προσεκτικά τα κεφάλαια για την Ασφάλεια πριν από οποιαδήποτε χρήση ή συντήρηση της συσκευής.

2. ΠΕΡΙΓΡΑΦΗ ΠΡΟΪΟΝΤΟΣ

2.1 Επισκόπηση πίνακα χειριστηρίων



Λειτουργία	Περιγραφή
1 Πρώτη ταχύτητα	Ο ανεμιστήρας μεταβαίνει στο πρώτο επίπεδο ταχύτητας.
2 Δεύτερη ταχύτητα	Ο ανεμιστήρας μεταβαίνει στο δεύτερο επίπεδο ταχύτητας.

Λειτουργία	Περιγραφή
3 Τρίτη ταχύτητα	Ο ανεμιστήρας μεταβαίνει στο τρίτο επίπεδο ταχύτητας.
4 Λαμπτήρας	Ενεργοποιεί και απενεργοποιεί τον φωτισμό.

3. ΚΑΘΗΜΕΡΙΝΗ ΧΡΗΣΗ

3.1 Χρήση του απορροφητήρα

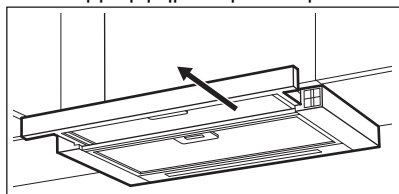
Ελέγξτε τη συνιστώμενη ταχύτητα σύμφωνα με τον παρακάτω πίνακα.

0 1	Κατά το ζέσταμα φαγητού, με σκεπασμένα σκεύη.
2	Κατά το μαγείρεμα με σκεπασμένα σκεύη σε πολλαπλές ζώνες μαγειρέματος ή σε εστίες, κατά το ελαφρύ τηγάνισμα.
3	Κατά το βράσιμο και το τηγάνισμα μεγάλων ποσοτήτων φαγητού χωρίς καπάκι και κατά το μαγείρεμα σε πολλαπλές ζώνες μαγειρέματος ή εστίες.

i Συνιστάται να αφήνετε τον απορροφητήρα να λειτουργεί για περίπου 15 λεπτά μετά το μαγείρεμα.

Για να χειριστείτε τον απορροφητήρα:

1. Τραβήξτε έξω το συρτάρι του απορροφητήρα περισσότερο από 5 cm.



Θα φανεί ο πίνακας ελέγχου.

2. Για την ενεργοποίηση της λειτουργίας, πιάστε το κουμπί **0|1**.
3. Αν χρειαστεί, αλλάξτε την ταχύτητα πιέζοντας το επιθυμητό κουμπί.

i Ο φωτισμός του απορροφητήρα λειτουργεί ανεξάρτητα από τις άλλες λειτουργίες του απορροφητήρα. Για να φωτίσετε την επιφάνεια μαγειρέματος πατήστε το κουμπί φωτισμού **☼**. Το κλείσιμο του συρταριού δεν έχει καμία επίδραση στον φωτισμό του απορροφητήρα.

Για να απενεργοποιήσετε τον ανεμιστήρα, πιάστε **0|1** ή κλείστε το συρτάρι του απορροφητήρα.

i Ο απορροφητήρας θυμάται την τελευταία ρύθμιση της ταχύτητας του ανεμιστήρα όταν κλείνει το συρτάρι. Ο απορροφητήρας θα λειτουργεί με αυτό το επίπεδο ταχύτητας ανεμιστήρα όταν τραβήξετε ξανά έξω το συρτάρι.

4. ΦΡΟΝΤΙΔΑ ΚΑΙ ΚΑΘΑΡΙΣΜΑ

4.1 Σημειώσεις για τον καθαρισμό



Προϊόντα Καθαρισμού

Μη χρησιμοποιείτε λειαντικά απορρυπαντικά και βούρτσες.

Καθαρίστε την επιφάνεια της συσκευής με ένα μαλακό πανί, ζεστό νερό και ένα ήπιο απορρυπαντικό.

Μετά το μαγείρεμα, μερικά μέρη της συσκευής μπορεί να είναι ζεστά. Για την αποφυγή σχημασμού λεκέδων, η συσκευή πρέπει να έχει κρυώσει και να σκουπίζεται με ένα καθαρό πανί ή χαρτί κουζίνας.

Καθαρίστε τους λεκέδες με ένα ήπιο απορρυπαντικό.



Διατηρείτε τον απορροφητήρα καθαρό

Καθαρίζετε τη συσκευή και τα φίλτρα λίπους κάθε μήνα. Καθαρίζετε προσεκτικά από το λίπος το εσωτερικό και τα φίλτρα λίπους. Η συσσώρευση λίπους ή άλλων υπολειμμάτων μπορεί να προκαλέσει πυρκαγιά.

Τα φίλτρα λίπους μπορούν να πλυθούν σε πλυντήριο πιάτων.

Το πλυντήριο πιάτων πρέπει να ρυθμιστεί σε χαμηλή θερμοκρασία και σε σύντομο κύκλο. Το φίλτρο λίπους μπορεί να αποχρωματιστεί, αυτό δεν επηρεάζει την απόδοση της συσκευής.



Φίλτρο άνθρακα

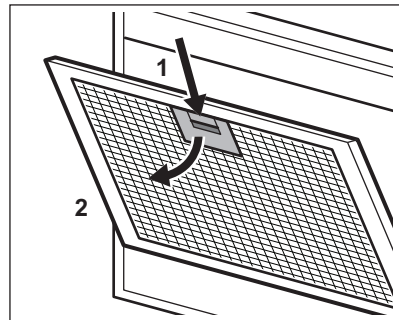
Ο χρόνος κορεσμού του φίλτρου άνθρακα διαφέρει ανάλογα με τον τύπο μαγειρέματος και τη συχνότητα καθαρισμού του φίλτρου λίπους. Το φίλτρο ενεργού άνθρακα δεν είναι πλενόμενο, δεν μπορεί να ανανεωθεί και πρέπει να αντικαθίσταται περίπου κάθε 4/6 μήνες λειτουργίας ή συχνότερα για ιδιαίτερα βαριά χρήση.

4.2 Καθαρισμός του φίλτρου λίπους

Τα φίλτρα είναι τοποθετημένα με τη χρήση κλιπ και πείρων στην αντίθετη πλευρά.

Για να καθαρίσετε το φίλτρο:

1. Πιέστε τη λαβή του κλιπ στερέωσης στο πλαίσιο του φίλτρου κάτω από τον απορροφητήρα (1).



2. Γείρετε ελαφρώς το μπροστινό μέρος του φίλτρου προς τα κάτω (2) και κατόπιν τραβήξτε.

Επαναλάβετε τα δύο πρώτα βήματα για όλα τα φίλτρα.

3. Καθαρίστε τα φίλτρα χρησιμοποιώντας ένα σφουγγάρι με μη λειαντικά απορρυπαντικά ή στο πλυντήριο πιάτων.

i Το πλυντήριο πιάτων πρέπει να ρυθμιστεί σε χαμηλή θερμοκρασία και σε σύντομο κύκλο. Το φίλτρο λίπους μπορεί να αποχρωματιστεί, αυτό δεν επηρεάζει την απόδοση της συσκευής.

4. Για να τοποθετήσετε ξανά τα φίλτρα, ακολουθήστε τα δύο πρώτα βήματα με την αντίστροφη σειρά.

Επαναλάβετε τα βήματα για όλα τα φίλτρα όπου είναι απαραίτητο.

4.3 Αντικατάσταση του φίλτρου άνθρακα

⚠ ΠΡΟΕΙΔΟΠΟΙΗΣΗ!

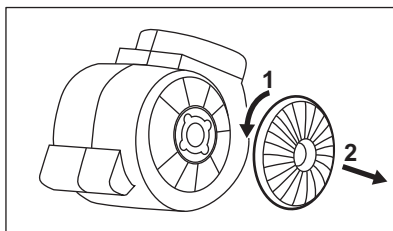
Το φίλτρο άνθρακα είναι ΜΗ πλενόμενο!
Το φίλτρο δεν μπορεί να αναγεννηθεί!

Για να αντικαταστήσετε το φίλτρο άνθρακα:

1. Αφαιρέστε τα φίλτρα λίπους από τη συσκευή.

Ανατρέξτε στην ενότητα «Καθαρισμός του φίλτρου λίπους» σε αυτό το κεφάλαιο.

2. Στρέψτε το φίλτρο αριστερόστροφα (1) και κατόπιν τραβήξτε (2).



Για να τοποθετήσετε τα φίλτρα ξανά στη θέση τους, ακολουθήστε τα βήματα με την αντίστροφη σειρά.

Σε κάθε περίπτωση, είναι απαραίτητο να αντικαθιστάτε τα φίλτρα τουλάχιστον κάθε τέσσερις μήνες.

4.4 Αντικατάσταση του λαμπτήρα

Αυτή η συσκευή παρέχεται με λαμπτήρα LED και ξεχωριστό χειριστήριο (τροφοδοτικό LED). Τα εξαρτήματα αυτά μπορούν να αντικατασταθούν μόνο από τεχνικό. Σε περίπτωση οποιασδήποτε βλάβης, ανατρέξτε στην ενότητα «Σέρβις» στο κεφάλαιο «Οδηγίες για την ασφάλεια».

5. ΠΕΡΙΒΑΛΛΟΝΤΙΚΑ ΘΕΜΑΤΑ

Ανακυκλώστε τα υλικά που φέρουν το σύμβολο . Τοποθετήστε τα υλικά συσκευασίας σε κατάλληλα δοχεία για ανακύκλωση. Συμβάλετε στην προστασία του περιβάλλοντος και της ανθρώπινης υγείας ανακυκλώνοντας τις άχρηστες ηλεκτρικές και ηλεκτρονικές συσκευές. Μην απορρίπτετε με

τα οικιακά απορρίμματα συσκευές που φέρουν το σύμβολο . Επιστρέψτε το προϊόν στην τοπική σας μονάδα ανακύκλωσης ή επικοινωνήστε με τη δημοτική αρχή.

VISIT OUR WEBSITE TO:



Get usage advice, brochures, trouble shooter, service and repair information:
www.faure.com/support

CONTENTS

1. SAFETY INFORMATION AND INSTALLATION.....	22
2. PRODUCT DESCRIPTION.....	22
3. DAILY USE.....	23
4. CARE AND CLEANING.....	23
5. ENVIRONMENTAL CONCERNS.....	25

Subject to change without notice.

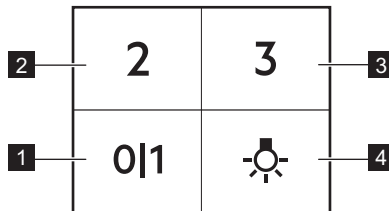
1. SAFETY INFORMATION AND INSTALLATION

WARNING!

Refer to the separate Installation Instructions booklet for Safety Information and Installation. Read carefully the Safety chapters before any use or maintenance of the appliance.

2. PRODUCT DESCRIPTION

2.1 Control panel overview



Function	Description
1 First Speed	The fan switches to first speed level.
2 Second Speed	The fan switches to second speed level.
3 Third Speed	The fan switches to third speed level.
4 Lamp	Turns the lights on and off.

3. DAILY USE

3.1 Using the hood

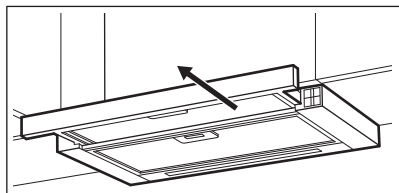
Check the recommended speed according to the table below.

0 1	While heating up food, cooking with covered pots.
2	While cooking with covered pots on multiple cooking zones or burners, gentle frying.
3	While boiling and frying big quantities of food without a lid, cooking on multiple cooking zones or burners.

i It is recommended to leave the hood operating for approximately 15 minutes after cooking.

To operate the hood:


1. Pull out the drawer of the hood more than 5 cm.



The control panel is exposed.

2. To activate the function press the **0|1** button.

3. If needed, change the speed by pressing the desired button.

i The hoods light works independently to other hood functions. To illuminate the cooking surface press the light button . Closing the drawer has no effect on the hood light.

To turn off the fan press **0|1** or close the hood drawer.

i The hood remembers last setting of fan speed on closing the drawer. The hood will operate on this fan speed level when drawer is pulled out again.

4. CARE AND CLEANING

4.1 Notes on cleaning



Cleaning Agents

Do not use abrasive detergents and brushes.

Clean the surface of the appliance with a soft cloth with warm water and a mild detergent.

After cooking some parts of appliance can get hot. To avoid stains appliance must be cooled down and dried with clean cloth or paper towels.

Clean stains with a mild detergent.



Keep the hood clean

Clean the appliance and grease filters each month. Clean the interior and grease filters carefully from fat. Fat accumulation or other residue may cause fire.

Grease filters can be washed in a dishwasher.

The dishwasher must be set to a low temperature and a short cycle. The grease filter may discolour, it has no influence on the performance of the appliance.



Charcoal filter

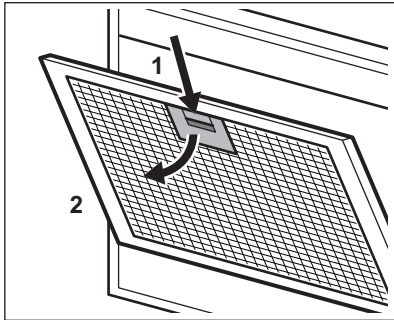
The time of saturation of the charcoal filter varies depending on the type of cooking and the regularity of cleaning the grease filter. The activated charcoal filter is not washable, cannot be regenerated and must be replaced approximately every 4/6 months of operation, or more frequently for particularly heavy usage.

4.2 Cleaning the grease filter

Filters are mounted with the use of clips and pins on the opposite side.

To clean the filter:

1. Press the handle of the mounting clip on the filter panel underneath the hood (1).



2. Slightly tilt the front of the filter downwards (2), then pull.

Repeat the first two steps for all filters.

3. Clean the filters using a sponge with non abrasive detergents or in a dishwasher.

i The dishwasher must be set to a low temperature and a short cycle. The grease filter may discolour, it has no influence on the performance of the appliance.

4. To mount the filters back follow the first two steps in reverse order.

Repeat the steps for all filters if applicable.

4.3 Replacing the charcoal filter

! WARNING!

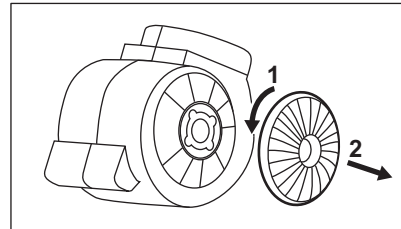
The charcoal filter is NON-washable! The filter cannot be regenerated!

To replace the charcoal filter:

1. Remove the grease filters from the appliance.

Refer to "Cleaning the grease filter" in this chapter.

2. Turn the filter counterclockwise (1) and then pull (2).




To mount the filters back follow the steps in reverse order.


In any case, it is necessary to replace the filters at least every four months.

4.4 Replacing the lamp

This appliance is supplied with a LED lamp and separate control gear (LED driver). These parts can be replaced by a technician only. In case of any malfunction refer to "Service" in the "Safety Instructions" chapter.

5. ENVIRONMENTAL CONCERNS

Recycle materials with the symbol . Put the packaging in relevant containers to recycle it. Help protect the environment and human health by recycling waste of electrical and electronic appliances. Do not dispose of

appliances marked with the symbol  with the household waste. Return the product to your local recycling facility or contact your municipal office.

VISITE NUESTRO SITIO WEB PARA:



Obtener consejos, folletos, soluciones a problemas e información de servicio y reparación:
www.faure.com/support

CONTENIDO

1. INDICACIONES DE SEGURIDAD E INSTALACIÓN.....	26
2. DESCRIPCIÓN DEL PRODUCTO.....	26
3. USO DIARIO.....	27
4. MANTENIMIENTO Y LIMPIEZA.....	28
5. ASPECTOS MEDIOAMBIENTALES.....	29

Salvo modificaciones.

1. INDICACIONES DE SEGURIDAD E INSTALACIÓN



ADVERTENCIA!

Consulte el folleto de instrucciones de instalación separado para obtener información sobre la seguridad y la instalación. Lea atentamente los capítulos de Seguridad antes de cualquier uso o mantenimiento del aparato.

2. DESCRIPCIÓN DEL PRODUCTO

2.1 Vista general del panel de mandos



	Función	Descripción
1	Primera velocidad	El ventilador cambia al primer nivel de velocidad.
2	Segunda velocidad	El ventilador cambia al segundo nivel de velocidad.

Función	Descripción
3 Tercera velocidad	El ventilador cambia al tercer nivel de velocidad.
4 Bombilla	Enciende y apaga las luces.

3. USO DIARIO

3.1 Uso de la campana

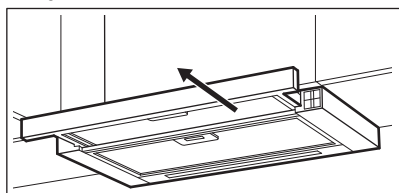
Compruebe la velocidad recomendada según la tabla siguiente.

0 1	Mientras calienta la comida, cocinando con ollas tapadas.
2	Mientras cocina con ollas tapadas en múltiples zonas de cocción o quemadores, friendo a temperatura moderada.
3	Al hervir y freír grandes cantidades de alimentos sin tapa, cocinando en múltiples zonas de cocción o quemadores.

i Se recomienda dejar la campana en funcionamiento durante aproximadamente 15 minutos después de cocinar.

Para utilizar la campana:

1. Tire del cajón de la campana más de 5 cm.



El panel de control queda a la vista.

2. Para activar la función, pulse el botón **0|1**.

3. Si es necesario, cambie la velocidad pulsando el botón deseado.

i La luz de la campana funciona de forma independiente de otras funciones. Para iluminar la superficie de cocción, pulsa el botón de la luz . El cierre del cajón no afecta a la luz de la campana.

Para apagar el ventilador, pulse **0|1** o cierre el cajón de la campana.

i La campana recuerda el último ajuste de la velocidad del ventilador al cerrar el cajón. La campana funcionará con este nivel de velocidad de ventilador cuando el cajón se abra de nuevo.

4. MANTENIMIENTO Y LIMPIEZA

4.1 Notas sobre la limpieza



Agentes limpiadores

No use detergentes y cepillos abrasivos.

Limpie la superficie del aparato con un paño suave humedecido en agua templada y detergente suave.

Después de cocinar, algunas piezas del aparato pueden calentarse. Para evitar manchas, los aparatos deben enfriarse y secarse con un paño limpio o toallas de papel.

Limpie las manchas con un detergente suave.



Mantenga la campana limpia

Limpie el aparato y los filtros de grasa cada mes. Limpie cuidadosamente la grasa del interior y los filtros de grasa. La acumulación de grasa u otros residuos puede provocar un incendio.

Los filtros de grasa se pueden lavar en el lavavajillas.

El lavavajillas debe ajustarse a una temperatura baja y a un ciclo corto. El filtro de grasa puede decolorarse, no influye en el rendimiento del aparato.



Filtro de carbón

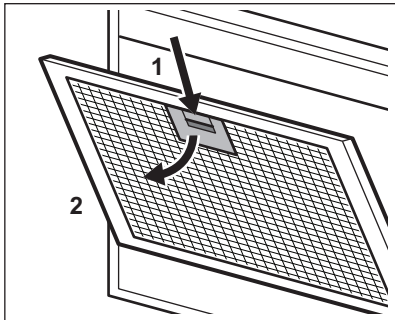
El tiempo de saturación del filtro de carbón varía en función del tipo de cocción y de la regularidad de la limpieza del filtro de grasa. El filtro de carbón activado no es lavable, no se puede regenerar y debe sustituirse aproximadamente cada 4/6 meses de funcionamiento, o con mayor frecuencia en caso de uso particularmente intenso.

4.2 Limpieza del filtro de grasa

Los filtros se montan con el uso de clips y pasadores en el lado opuesto.

Para limpiar el filtro:

1. Presione la manija del clip de montaje en el panel del filtro debajo de la campana (1).



2. Incline ligeramente la parte delantera del filtro hacia abajo (2) y tire de él.

Repita los dos primeros pasos para todos los filtros.

3. Limpie los filtros con una esponja con detergentes no abrasivos o en un lavavajillas.

i El lavavajillas debe ajustarse a una temperatura baja y a un ciclo corto. El filtro de grasa puede decolorarse, no influye en el rendimiento del aparato.

4. Para volver a montar los filtros, siga los dos primeros pasos en orden inverso.

Repita los primeros pasos para todos los filtros si es necesario.

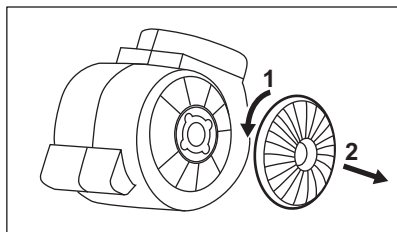
4.3 Reemplazo del filtro de carbón

ADVERTENCIA!

El filtro de carbón NO es lavable. El filtro no se puede regenerar.

Para reemplazar el filtro de carbón:

1. Retire los filtros de grasa del aparato. Véase "Limpieza del filtro de grasa" en este capítulo.
2. Gire el filtro (1) hacia la izquierda y después tire (2).




Para volver a montar los filtros, siga los pasos en orden inverso.


En cualquier caso, es necesario sustituir los filtros al menos cada cuatro meses.

4.4 Cambio de la bombilla

Este aparato se suministra con una lámpara LED y un accesorio de control separado (controlador LED). La sustitución de estas piezas debe hacerla un técnico. En caso de avería, consulte el apartado "Asistencia" en el capítulo de "Instrucciones de seguridad".

5. ASPECTOS MEDIOAMBIENTALES

Recicle los materiales con el símbolo . Coloque el material de embalaje en los contenedores adecuados para su reciclaje. Ayude a proteger el medio ambiente y la salud pública, así como a reciclar residuos de aparatos eléctricos y electrónicos. No

deseche los aparatos marcados con el símbolo  junto con los residuos domésticos. Lleve el producto a su centro de reciclaje local o póngase en contacto con su oficina municipal.

MEIE VEEBISAIIDILT LEIATE:



Nõuandeid, brošüüre, tõrkeotsingu, remondi- ja hooldusteavet:
www.faure.com/support

SISUKORD

1. OHUTUSINFO JA PAIGALDAMINE.....	30
2. TOOTE KIRJELDUS.....	30
3. IGAPÄEVANE KASUTAMINE.....	31
4. PUHASTUS JA HOOLDUS.....	32
5. JÄÄTMEKÄITLUS.....	33

Jäetakse õigus teha muutusi.

1. OHUTUSINFO JA PAIGALDAMINE

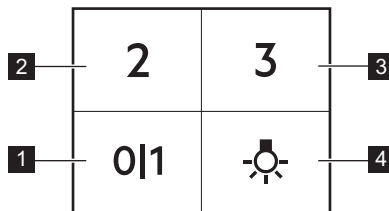


HOIATUS!

Ohutusinfo ja paigaldamise kohta leiате teavet eraldi paigaldusjuhiste lehelt. Enne seadme kasutamist või hooldustoiminguid lugege tähelepanelikult ohutust käsitlevaid peatükke.

2. TOOTE KIRJELDUS

2.1 Juhtpaneeli ülevaade



Funktsioon	Kirjeldus
1 Esimene kiirus	Ventilaator lülitub esimesele kiirusastmele.
2 Teine kiirus	Ventilaator lülitub teisele kiirusastmele.
3 Kolmas kiirus	Ventilaator lülitub kolmandale kiirusastmele.

Funktsioon**Kirjeldus****4**

Lamp

Lülitab valgustuse sisse ja välja.

3. IGAPÄEVANE KASUTAMINE

3.1 Õhupuhasti kasutamine

Kontrollige soovitatavat kiirust vastavalt alltoodud tabelile.

0|1

Toidu kuumutamisel kaanetatud potiga.

2

Toidu valmistamisel kaanetatud pottidega mitmel keedualal või põletil, õrn praadimine.

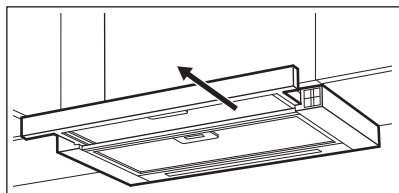
3

Keetmine ja suuremate koguste praadimine ilma kaaneta, toiduvalmistamine mitmel keedualal või põletil.

i Soovitatav on jätta pärast küpsetamist õhupuhasti tööle ligikaudu 15 minutiks.

Õhupuhasti kasutamiseks:

1. Tõmmake õhupuhasti sahtel välja rohkem kui 5 cm.



Nähtavale tuleb juhtpaneel.

2. Funktsiooni sisselülitamiseks vajutage nuppu **0|1**.

3. Vajaduse korral muutke kiirust, vajutades sobivat nuppu.

i Õhupuhasti valgusti on teistest funktsioonidest sõltumatu. Keeduala vajutage valgustuse nuppu. Sahtli sulgemine õhupuhasti valgustust ei mõjuta.

Ventilaatori väljalülitamiseks vajutage nuppu **0|1** või sulgege õhupuhasti sahtel.

i Sahtli sulgemisel salvestab õhupuhasti viimati kasutatud ventilaatorikiiruse sätteid. Kui tõmbate sahtli uuesti välja, hakkab õhupuhasti tööle selle ventilaatorikiirusega.

4. PUHASTUS JA HOOLDUS

4.1 Märkused puhastamise kohta



Puhastusvahendid

Ärge kasutage abrasiivseid vahendeid ega harju.

Puhastage seadme pinda pehme lapi, sooja vee ning pehmetoimelise pesuvahendiga.

Pärast toiduvalmistamist on mõned seadmeosad kuumad. Plekkide vältimiseks laske seadmel enne puhastamist jahtuda; kuivatage seda puhta lapi või köögipaberiga.

Plekkide eemaldamiseks kasutage pehmetoimelist puhastusvahendit.



Hoidke õhupuhasti puhtana

Nii seadet kui rasvafiltrit tuleks põhjalikumalt puhastada kord kuus. Puhastage hoolikalt seadme sisemus ja rasvafiltrid rasvast. Toidujääkide kogunemine võib kaasa tuua süttimise.

Rasvafiltreid võib pesta ka nõudepesumasinas.

Nõudepesumasin peab olema seatud madalale temperatuurile ja lühikesele tsüklile.

Rasvafilter võib värvi muuta, kuid see ei mõjuta seadme toimivust.



Söefilter

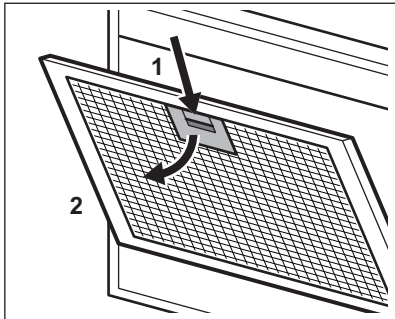
Söefiltri küllastumisaeg muutub sõltuvalt toiduvalmistamise tüübist ja rasvafiltri puhastamise regulaarsusest. Aktiveeritud söefilter ei ole pestav, seda ei saa regenereerida ning see tuleb uue vastu välja vahetada iga 4/6 kuu tagant või väga intensiivse kasutamise korral tihedamini.

4.2 Rasvafiltri puhastamine

Filtrite paigaldamisel on vastaspoolel kasutatud klambreid ja tihvte.

Filtri puhastamiseks:

1. Vajutage kinnitusklambri hoidikut, mis asub filtripaneelil õhupuhasti all (1).



2. Kallutage filtri esiosa kergelt allapoole (2), seejärel tõmmake.

Korrake kahte esimest toimingut kõigi filtrite puhul.

3. Puhastage filtrid nõudepesumasinas või mitte-abrasiivse toimega pesuaines niisutatud käsnaga.

i Nõudepesumasin peab olema seatud madalale temperatuurile ja lühikesele tsüklile. Rasvafilter võib värvi muuta, kuid see ei mõjuta seadme toimivust.

4. Filtrite taaspaiigaldamiseks teostage kaks esimest toimingut vastupidises järjekorras.

Korrake samme kõigi filtrite puhul, kui see on asjakohane.

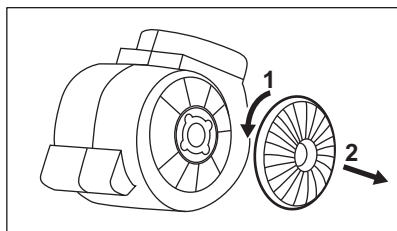
4.3 Söefiltri vahetamine

! HOIATUS!

Söefilter EI OLE pestav! Filtrit ei saa regenereerida!

Söefiltri asendamiseks:

1. Eemaldage seadmelt rasvafiltrid. Vt selles peatüki jaotist „Rasvafiltri puhastamine“.
2. Pöörake filtrit vastupäeva (1) ja tõmmake seejärel (2).



Filtrite taastamiseks teostage toimingud vastupidises järjekorras.

Kindlasti tuleb filtrid välja vahetada vähemalt iga nelja kuu tagant.

4.4 Lambi vahetamine

Sellel seadmel on LED-lamp ja eraldi juhtseade (LED-draiver). Need komponendid tohib välja vahetada ainult tehnik. Mis tahes tõrgete korral vaadake peatüki "Ohutusjuhised" alalõiku "Hooldus".

5. JÄÄTMEKÄITLUS

Sümboliga ♻️ tähistatud materjalid võib ringlusse suunata. Selleks viige pakendid vastavatesse konteineritesse. Aidake hoida keskkonda ja inimeste tervist ja suunake elektri- ja elektroonilised jäätmed ringlusse.

Ärge visake sümboliga ⌚ tähistatud

seadmeid muude majapidamisjäätmete hulka. Viige seade kohaliku ringluspunkti või pöörduge abi saamiseks kohaliku omavalitsusse.

VIERAILE VERKKOSIVULLAMME:



Saadaksesi käyttöön liittyviä neuvoja, esitteitä, vianimäärittämissuhteita sekä huolto- ja korjaussuhteita:
www.faure.com/support

SISÄLTÖ

1. TURVALLISUUSTIEDOT JA ASENNUSOHJEET	34
2. TUOTEKUVAUS	34
3. PÄIVITÄINEN KÄYTTÖ	35
4. HOITO JA PUHDISTUS	35
5. YMPÄRISTÖNSUOJELU	37

Oikeus muutoksiin pidätetään.

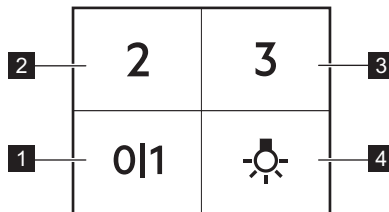
1. TURVALLISUUSTIEDOT JA ASENNUSOHJEET

VAROITUS!

Katso turvallisuustiedot ja asennussuhteet erillisistä asennussuhteista. Lue Turvallisuus-luvut huolellisesti ennen laitteen käyttöä tai huoltoa.

2. TUOTEKUVAUS

2.1 Ohjauspaneelin yleisnäkymä



Toiminto	Kuvaus
1 Ensimmäinen nopeus	Puhallin kytkeytyy ensimmäiseen nopeuteen.
2 Toinen nopeus	Puhallin kytkeytyy toiseen nopeuteen.
3 Kolmas nopeus	Puhallin kytkeytyy kolmanteen nopeuteen.
4 Lamppu	Sytyttää ja sammuttaa valot.

3. PÄIVITTÄINEN KÄYTTÖ

3.1 Liesituulettimen käyttö

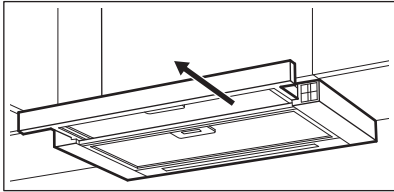
Tarkista suositeltu nopeus alla olevasta taulukosta.

0 1	Ruokien lämmitys, ruoanvalmistus kannellisilla keittoastioilla.
2	Ruoanvalmistus kannellisilla keittoastioilla useammalla keittoalueella tai polttimella, kevyt paistaminen.
3	Keittäminen ja suuriin ruokamääriin paistaminen ilman kantta, ruoanvalmistus useammalla keittoalueella tai polttimella.

i Liesituuletin on suositeltavaa jättää toimintaan noin 15 minuutin ajaksi ruoanvalmistuksen jälkeen.

Liesituulettimen käyttäminen:

1. Vedä liesituulettimen vetolaatikkoa ulos yli 5 cm.



Ohjauspaneeli paljastuu.

2. Kytke toiminto päälle painamalla painiketta **0|1**.

3. Muuta nopeutta tarvittaessa painamalla haluamaasi painiketta.

i Liesituulettimen valo toimii itsenäisesti muihin liesituulettimen toimintoihin nähden. Kun haluat valaista keittoalueen, paina valopainiketta **0|2**. Vetolaatikon sulkeminen ei vaikuta liesituulettimen valoon.

Kytke puhallin pois päältä painamalla **0|1** tai sulkemalla liesituulettimen vetolaatikko.

i Liesituuletin muistaa viimeisen puhallinnopeuden asetuksen, kun vetolaatikko suljetaan. Liesituuletin toimii tällä puhallinnopeudella, kun vetolaatikko vedetään uudelleen ulos.

4. HOITO JA PUHDISTUS

4.1 Puhdistukseen liittyviä huomautuksia



Puhdistusai- neet

Älä käytä hankaavia pesuaineita tai harjoja.

Puhdista laitteen pinnat lämpimällä vedellä ja miedolla pesuaineella käyttäen pehmeää puhdistusliinaa.

Jotkin laitteen osat voivat kuumetua käytön aikana. Anna laitteen jäähtyä ja kuivaa se puhtaalla liinalla tai paperipyyhkeillä tahrojen välttämiseksi.

Poista tahrat miedolla pesuaineella.



Pidä liesituulettimen puhtaina.

Puhdista laite ja rasvasuodattimet kuukauden välein. Poista rasva huolellisesti sisäosasta ja rasvasuodattimista. Rasvan tai muiden jäämien kertyminen saattaa aiheuttaa tulipalon.

Rasvasuodattimet voidaan pestä astianpesukoneessa.

Pese astianpesukoneen alhaisella lämpötilalla ja lyhyellä ohjelmalla. Rasvasuodattimessa voi esiintyä värimuutoksia, mutta se ei vaikuta laitteen suorituskykyyn.



Hiilisuodatint

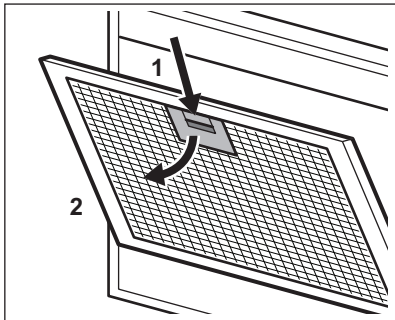
Hiilisuodattimen kyllästymisaika vaihtelee ruoanlaittotavan ja rasvasuodattimen puhdistusstiheyden mukaan. Aktivoitunutta hiilisuodatinta ei voi pestä tai regeneroida, se tulee vaihtaa noin 4–6 kuukauden käytön jälkeen tai sitä tiheämmin erityisen vaativassa käytössä.

4.2 Rasvasuodattimen puhdistaminen

Suodattimet tulee asentaa pidikkeiden avulla niin, että tapit ovat vastakkaisella puolella.

Puhdistaaksesi suodattimen

1. Paina asennuspidikkeen kahvaa liesituulettimen alaosassa olevassa suodatintpaneelissa (1).



2. Kallista suodattimen etuosaa hiukan alaspäin (2) ja vedä sen jälkeen.

Toista kaksi ensimmäistä vaihetta jokaisen suodattimen kohdalla.

3. Puhdista suodattimet sienellä käyttäen hankaamattomia pesuaineita tai pese ne astianpesukoneessa.

i Pese astianpesukoneen alhaisella lämpötilalla ja lyhyellä ohjelmalla. Rasvasuodattimessa voi esiintyä värimuutoksia, mutta se ei vaikuta laitteen suorituskykyyn.

4. Asenna suodattimet takaisin noudattamalla kahden ensimmäisen vaiheen ohjeita päinvastaisessa järjestyksessä.

Toista vaiheet tarvittaessa kaikkien suodattimien kohdalla.

4.3 Hiilisuodattimen

VAROITUS!

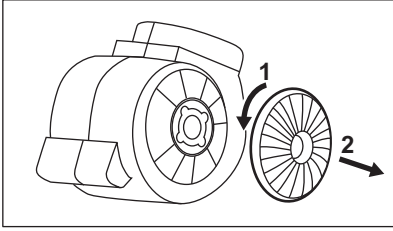
Hiilisuodatinta EI VOI pestä! Suodatinta ei voi regeneroida!

Hiilisuodattimen vaihtaminen:

1. Irrota rasvasuodattimet laitteesta.

Lue ohjeet tämän luvun osiosta "Rasvasuodattimen puhdistaminen".

2. Kierrä suodatinta vastapäivään (1) ja vedä sen jälkeen (2).



Asenna suodattimet takaisin noudattamalla ohjeita päinvastaisessa järjestyksessä.


Suodattimet on joka tapauksessa vaihdettava vähintään neljän kuukauden välein.


4.4 Lampun vaihtaminen

Tähän laitteeseen kuuluu LED-valo ja erillinen ohjauslaite (LED-muuntaja). Nämä osat saa vaihtaa ainoastaan huoltoteknikko. Mikäli laitteessa esiintyy toimintahäiriöitä, katso kohta "Huolto" luvusta "Turvallisuusohjeet".

5. YMPÄRISTÖNSUOJELU

Kierrätä materiaalit, jotka on merkitty merkillä

 Kierrätä pakkaus laittamalla se asianmukaiseen kierrätysastiaan. Suojele ympäristöä ja ihmisten terveyttä kierrättämällä sähkö- ja elektroniikkaromut.

Älä hävitä merkillä  merkittyjä kodinkoneita kotitalousjätteen mukana. Palauta tuote paikalliseen kierrätyskeskukseen tai ota yhteyttä paikalliseen viranomaiseen.

VISITEZ NOTRE SITE WEB POUR :



Obtenir des conseils d'utilisation, des brochures, un dépanneur, des informations sur le service et les réparations :

www.faure.com/support

TABLE DES MATIÈRES

1. INFORMATIONS DE SÉCURITÉ ET INSTALLATION.....	38
2. DESCRIPTION DE L'APPAREIL.....	38
3. UTILISATION QUOTIDIENNE.....	39
4. ENTRETIEN ET NETTOYAGE.....	40
5. EN MATIÈRE DE PROTECTION DE L'ENVIRONNEMENT.....	41

Sous réserve de modifications.

1. INFORMATIONS DE SÉCURITÉ ET INSTALLATION

AVERTISSEMENT!

Consultez le livret séparé Instructions d'installation pour obtenir des informations relatives à la sécurité et à l'installation. Lisez attentivement les chapitres Sécurité avant d'utiliser ou d'entretenir l'appareil.

2. DESCRIPTION DE L'APPAREIL

2.1 Vue d'ensemble du bandeau de commande



Fonction	Description
1 Première vitesse	Le ventilateur passe à la première vitesse.
2 Deuxième vitesse	Le ventilateur passe à la deuxième vitesse.
3 Troisième vitesse	Le ventilateur passe à la troisième vitesse.

Fonction	Description
4 Éclairage	Permet de mettre l'éclairage en marche et de l'arrêter.

3. UTILISATION QUOTIDIENNE

3.1 Utilisation de la hotte

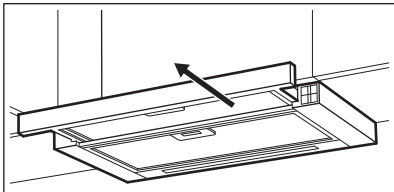
Vérifiez la vitesse recommandée dans le tableau ci-dessous.

0 1	Lorsque vous faites réchauffer ou cuire des aliments avec des récipients couverts.
2	Lorsque vous cuisinez dans des récipients couverts sur plusieurs zones de cuisson ou brûleurs, frire doucement.
3	Lorsque vous faites bouillir et frire de grosses quantités d'aliments sans couvercle, cuire sur plusieurs zones de cuisson ou brûleurs.

i Nous vous recommandons de laisser la hotte fonctionner pendant environ 15 minutes après la cuisson.


Pour utiliser la hotte :

1. Tirez le bac de la hotte sur plus de 5 cm.



Le bandeau de commande est exposé.

2. Pour activer la fonction, appuyez sur la touche **0|1**.
3. Si nécessaire, modifiez la vitesse en appuyant sur la touche souhaitée.

i L'éclairage la hotte fonctionne indépendamment des autres fonctions de la hotte. Pour éclairer la surface de cuisson appuyez sur le bouton d'éclairage . La fermeture du tiroir n'a aucun effet sur l'éclairage de la hotte.

Pour éteindre le ventilateur, appuyez sur la touche **0|1** ou fermez le bac de la hotte.

i La hotte enregistre le dernier réglage de la vitesse du ventilateur lors de la fermeture du bac. La hotte fonctionnera à cette vitesse du ventilateur lorsque le bac sera à nouveau tiré.

4. ENTRETIEN ET NETTOYAGE

4.1 Remarques concernant le nettoyage



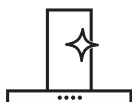
Agent nettoyant

N'utilisez pas de détergents abrasifs ni de brosses.

Nettoyez la surface de l'appareil avec un chiffon doux, de l'eau tiède et un détergent doux.

Après la cuisson, certaines parties de l'appareil peuvent être chaudes. Pour éviter les taches, l'appareil doit refroidir et être séché avec un chiffon propre ou de l'essuie-tout.

Nettoyez les taches avec un détergent doux.



Maintenez la hotte propre.

Nettoyez l'appareil et les filtres à graisse tous les mois. Nettoyez soigneusement l'intérieur et les filtres à graisse pour retirer la graisse. L'accumulation de graisse ou d'autres résidus peut provoquer un incendie.

Les filtres à graisse peuvent être lavés au lave-vaisselle.

Le lave-vaisselle doit être réglé à basse température, sur cycle court. La décoloration du filtre à graisse n'a aucune incidence sur les performances de l'appareil.



Filtre à charbon

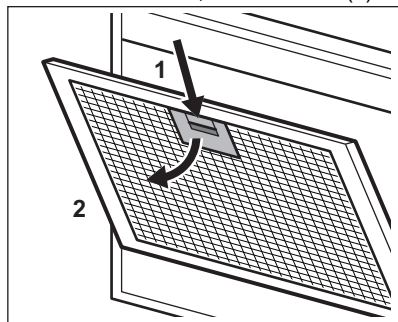
Le temps de saturation du filtre à charbon varie en fonction du type de cuisson et la régularité du nettoyage du filtre à graisse. Le filtre à charbon actif n'est pas lavable, ne peut pas être régénéré et doit être remplacé tous les 4 à 6 mois d'utilisation environ, ou plus fréquemment en cas d'utilisation particulièrement intensive.

4.2 Nettoyage du filtre à graisse

Les filtres sont fixés à l'aide de pinces et de pivots du côté opposé.

Pour nettoyer le filtre :

1. Appuyez sur le levier de la pince de fixation du filtre, sous la hotte (1).



2. Faites basculer doucement l'avant du filtre vers le bas (2), puis tirez dessus.

Répétez les deux premières étapes pour tous les filtres.

3. Nettoyez les filtres à l'aide d'une éponge et d'un détergent non abrasif, ou au lave-vaisselle.

i Le lave-vaisselle doit être réglé à basse température, sur cycle court. La décoloration du filtre à graisse n'a aucune incidence sur les performances de l'appareil.

4. Pour réinstaller le filtre, suivez les deux premières étapes dans l'ordre inverse.

Répétez les étapes pour tous les filtres, si présents.

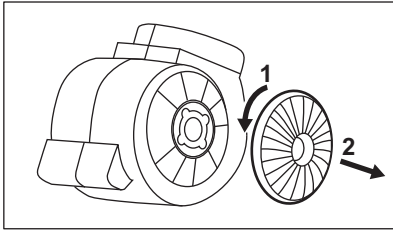
4.3 Remplacement du filtre à charbon

AVERTISSEMENT!

Le filtre à charbon n'est PAS lavable ! Le filtre ne peut pas être régénéré !

Pour remplacer le filtre à charbon :

1. Retirez les filtres à graisse de l'appareil. Reportez-vous au paragraphe « Nettoyage du filtre à graisse » de ce chapitre.
2. Tournez le filtre vers la gauche (1) et tirez dessus (2).




Pour réinstaller le filtre, suivez les étapes dans l'ordre inverse.


Dans tous les cas, les filtres doivent être remplacés au moins une fois tous les quatre mois.

4.4 Remplacement de l'ampoule

Cet appareil est fourni avec une lampe LED et un équipement de contrôle séparé (pilote LED). Ces pièces peuvent uniquement être remplacées par un technicien. En cas de dysfonctionnement, reportez-vous au paragraphe « Maintenance » du chapitre « Consignes de sécurité ».

5. EN MATIÈRE DE PROTECTION DE L'ENVIRONNEMENT

Recyclez les matériaux portant le symbole . Déposez les emballages dans les conteneurs prévus à cet effet. Contribuez à la protection de l'environnement et à votre sécurité, recyclez vos produits électriques et électroniques. Ne jetez pas les appareils

portant le symbole  avec les ordures ménagères. Emmenez un tel produit dans votre centre local de recyclage ou contactez vos services municipaux.

FR Concerne la France uniquement :



FR

Cet appareil, ses accessoires et cordons se recyclent

REPRISE À LA LIVRAISON



OU

À DÉPOSER EN MAGASIN



OU

À DÉPOSER EN DÉCHÈTERIE



FR



Points de collecte sur www.quefairedemesdechets.fr
Privilégiez la réparation ou le don de votre appareil !

POSJETITE NAŠE INTERNETSKÉ STRANICE:



Dobit ćete savjete o korištenju, rješavanju problema, brošure i informacije o servisu i popravcima:
www.faure.com/support

SADRŽAJ

1. SIGURNOSNE UPUTE I POSTAVLJANJE.....42
2. OPIS PROIZVODA.....42
3. SVAKODNEVNA UPORABA.....43
4. ČIŠĆENJE I ODRŽAVANJE.....43
5. BRIGA ZA OKOLIŠ.....45

Zadržava se pravo na izmjene.

1. SIGURNOSNE UPUTE I POSTAVLJANJE



UPOZORENJE!

Pogledajte sigurnosnu knjižicu s uputama za postavljanje radi podataka o sigurnosti i postavljanju. Pažljivo pročitaite poglavlja o sigurnosti prije uporabe ili održavanja uređaja.

2. OPIS PROIZVODA

2.1 Pregled upravljačke ploče



Funkcija	Opis
1 Prva brzina	Ventilator se prebacuje na prvu razinu brzine.
2 Druga brzina	Ventilator se prebacuje na drugu razinu brzine.
3 Treća brzina	Ventilator se prebacuje na treću razinu brzine.
4 Žarulja	Uključuje i isključuje svjetlo.

3. SVAKODNEVNA UPORABA

3.1 Uporaba nape

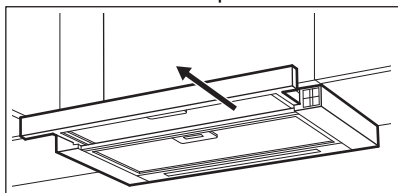
Provjerite preporučenu brzinu prema tablici u nastavku.

0 1	Prilikom zagrijavanja hrane, kuhanja s pokrivenim posudama.
2	Prilikom kuhanja s pokrivenim posudama na više zona kuhanja ili plamenika, lagano prženje.
3	Prilikom ključanja i prženja velikih količina hrane bez poklopca, kuhanja na više zona kuhanja ili plamenika.

i Preporuča se ostaviti napu da radi oko 15 minuta nakon kuhanja.

Za upravljanje napom:

1. Izvucite ladicu nape više od 5 cm.



Upravljačka ploča je izložena.

2. Za aktiviranje funkcije pritisnite gumb **0|1**.

3. Ako je potrebno, promijenite brzinu pritiskom na željenu tipku.

i Svjetlo nape radi neovisno o ostalim funkcijama nape. Za osvjtljavanje površine za kuhanje pritisnite tipku za svjetlo . Zatvaranje ladice nema utjecaja na svjetlo na napi.

Za isključivanje ventilatora pritisnite **0|1** ili zatvorite ladicu nape.

i Napa pamti zadnju postavku brzine ventilatora pri zatvaranju ladice. Napa će raditi na ovoj razini brzine ventilatora kad se ladica ponovno izvuče.

4. ČIŠĆENJE I ODRŽAVANJE

4.1 Napomene za čišćenje



**Sredstva za
čišćenje**

Nemojte koristiti abrazivne deterdžente i četke.

Površinu uređaja očistite mekom krpom namočenom u mlaku vodu i blagim deterdžentom.

Nakon kuhanja neki dijelovi uređaja mogu se zagrijati. Da biste izbjegli mrlje, uređaj treba ohladiti i osušiti čistom krpom ili papirnatim ručnicima.

Mrlje očistite blagim deterdžentom.



Redovito čiš- tite napu

Svaki mjesec čistite uređaj i filtre za masnoću. Unutrašnjost i filtre za masnoću pažljivo odmastite. Nakupljanje masti ili drugih ostataka može uzrokovati požar.

Filtre za masnoću mogu se prati u perilici posuđa.

Perilica mora biti postavljena na nisku temperaturu i kratak ciklus. Filtar za masnoću može izgubiti boju, nema utjecaja na rad uređaja.



Filtar s uglje- nom

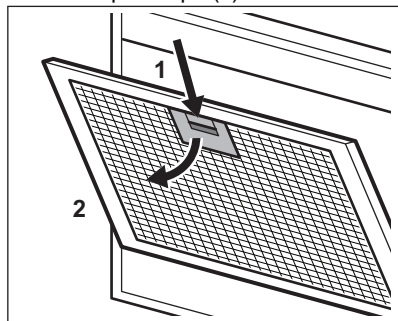
Vrijeme zasićenja filtra s ugljenom varira ovisno o vrsti kuhanja i pravilnosti čišćenja filtra za masnoću. Filtar s aktivnim ugljenom nije moguće prati, ne može se obnoviti i mora se zamijeniti otprilike svakih 4 do 6 mjeseci rada ili češće za osobito učestalu upotrebu.

4.2 Čišćenje filtra za masnoću

Filtre se montiraju pomoću kopči i zatika na suprotnoj strani.

Za čišćenje filtra:

1. Pritisnite ručku montažne kopče na ploči filtra ispod nape (1).



2. Lagano nagnite prednji dio filtra prema dolje (2), a zatim ga povucite.

Ponovite prva dva koraka za sve filtre.

3. Očistite filtre pomoću spužve s neabrazivnim deterdžentima ili u perilici posuđa.

i Perilica mora biti postavljena na nisku temperaturu i kratak ciklus. Filtar za masnoću može izgubiti boju, nema utjecaja na rad uređaja.

4. Za montažu filtra nazad, slijedite prva dva koraka obrnutim redoslijedom.

Ponovite korake za sve filtre ako je primjenjivo.

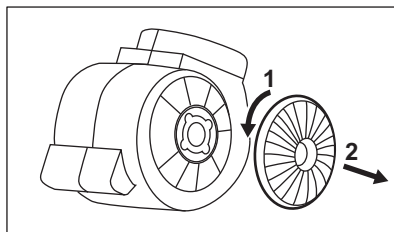
4.3 Zamjena filtra s ugljenom

! UPOZORENJE!

Filtar s ugljenom je NE-periv! Filtar se ne može obnoviti!

Zamjena filtra s ugljenom:

1. Izvadite filtre za masnoću iz uređaja. Pogledajte "Čišćenje filtra za masnoću" u ovom poglavlju.
2. Okrenite filtari u smjeru suprotnom od kazaljke na satu (1) i zatim povucite (2).



Za montažu filtra, slijedite korake obrnutim redoslijedom.

U svakom slučaju, potrebno je zamijeniti filtre najmanje svaka četiri mjeseca.


4.4 Zamjena žarulje


Ovaj uređaj isporučuje se sa LED žaruljom i odvojenim upravljačkim uređajem (LED

upravljački program). Ove dijelove može zamijeniti samo tehničar. U slučaju bilo

kakvog kvara, pogledajte "Servis" u poglavlju "Sigurnosne upute".

5. BRIGA ZA OKOLIŠ

Reciklirajte materijale sa simbolom . Ambalažu za recikliranje odložite u prikladne spremnike. Pomozite u zaštiti okoliša i ljudskog zdravlja, kao i u recikliranju otpada od električnih i elektroničkih uređaja. Uređaje

označene simbolom  ne bacajte zajedno s kućnim otpadom. Proizvod odnesite na lokalno reciklažno mjesto ili kontaktirajte nadležnu službu.

LÁTOGASSON EL WEBOLDALUNKRA AZ ALÁBBIKÉRT:



Használattal kapcsolatos tanácsok, prospektusok, hibaelhárítási, szerviz- és javítási információk kérése:

www.faure.com/support

TARTALOM

1. BIZTONSÁGI TUDNIVALÓK ÉS ÜZEMBE HELYEZÉS.....	46
2. TERMÉKLEÍRÁS.....	46
3. NAPI HASZNÁLAT.....	47
4. ÁPOLÁS ÉS TISZTÍTÁS.....	48
5. KÖRNYEZETVÉDELMI TUDNIVALÓK.....	49

A változtatások jogát fenntartjuk.

1. BIZTONSÁGI TUDNIVALÓK ÉS ÜZEMBE HELYEZÉS

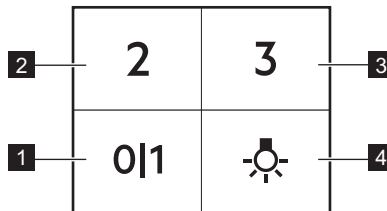


FIGYELMEZTETÉS!

A biztonsági és üzembe helyezési tudnivalókért olvassa el a külön mellékelt Üzembe helyezési útmutatót. A készülék bármely használata vagy karbantartása előtt alaposan olvassa el a biztonságra vonatkozó fejezeteket.

2. TERMÉKLEÍRÁS

2.1 A kezelőpanel áttekintése



Funkció	Leírás
1	Első sebesség A ventilátor az első sebességfokozatba kapcsol.
2	Második sebesség A ventilátor a második sebességfokozatba kapcsol.
3	Harmadik sebesség A ventilátor a harmadik sebességfokozatba kapcsol.

Funkció**Leírás****4**

Lámpa

A fények be- és kikapcsolása.

3. NAPI HASZNÁLAT

3.1 A páraelszívó használata

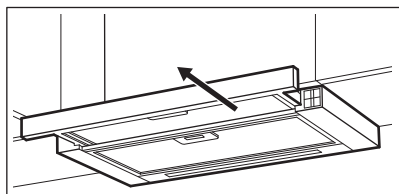
Keresse meg a javasolt sebességfokozatot az alábbi táblázat alapján.

0 1	Étel felmelegítése, lefedett edényekkel való főzés.
2	Főzés több főzőzónán vagy égőn lefedett edényekkel, kímélő sütés zsiradékban.
3	Forralás és nagy mennyiségű étel sütése zsiradékban fedő nélkül, főzés több főzőzónán vagy égőn.

i A főzés után javasolt a páraelszívót további kb. 15 percig működni hagyni.

A páraelszívó üzemeltetése :

1. Húzza ki a páraelszívó fiókját több mint 5 cm-re.



A kezelőpanel hozzáférhetővé válik.

2. A funkció bekapcsolásához nyomja meg a **0|1** gombot.
3. Ha szükséges, a megfelelő gomb megnyomásával módosítsa a sebességfokozatot.

i A páraelszívó világítása a páraelszívó többi funkciójától függetlenül működik. A főzőfelület megvilágításához nyomja meg a világítás gombot. A fiók bezárása nincs hatással a páraelszívó fényére.

A ventilátor kikapcsolásához nyomja meg a **0|1** gombot, vagy csukja be a páraelszívó fiókját.

i A páraelszívó a fiók becsukásakor megjegyzi a ventilátor sebességének utolsó fokozatbeállítását. A páraelszívó ezen a sebességfokozaton kezd működni, amikor a fiókot ismét kihúzza.

4. ÁPOLÁS ÉS TISZTÍTÁS

4.1 Megjegyzések a tisztítással kapcsolatban



Tisztítószer

Ne használjon dörzsölő hatású tisztítószerrel és súrolókefét.

A készülék felületét meleg vizes és enyhe mosogatószeres puha ruhával tisztítsa meg.

Főzés után a készülék egyes részei forróvá válhatnak. Az elszennyeződés megakadályozására hűtse le a készüléket, majd szárítsa meg tiszta kendővel vagy papírtörülkövel.

A szennyeződéseket enyhe mosogatószerrel távolítsa el.



Tartsa tisztán a páraelszívót.

A készüléket és a zsírszűrőket havonta tisztítsa. A készülék belsejét és a zsírszűrőket körültekintően tisztítsa meg a zsiradéktól. A lerakódott zsír vagy egyéb maradvány tüzet okozhat.

A zsírszűrők mosogatógépben tisztíthatók.

A mosogatógépen alacsony hőmérsékletet és rövid ciklust állítson be. A zsírszűrő elszíneződhet, azonban ez nem befolyásolja a készülék teljesítményét.



Szírszűrő

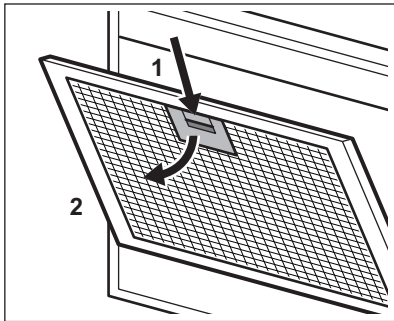
A szénszűrő telítődésének időtartama a főzés módjától és a zsírszűrő tisztításának gyakoriságától függ. Az aktívszeszes szénszűrő nem mosható és nem regenerálható, és kb. 4-6 havi működés után, vagy kivételesen sűrű használat esetén még gyakrabban kell cserélni.

4.2 A zsírszűrő tisztítása

A szűrőket az ellenkező oldalon kapcsok és pálcák tartják a helyükön.

A szűrő tisztítása:

1. Nyomja meg a rögzítőkapocs fogantyúját a páraelszívó alján levő szűrőpanelen (1).



2. Kissé billentse le a szűrő elejét (2), majd húzza ki.

Ismételje meg az első két lépést az összes szűrőnél.

3. Tisztítsa meg a szűrőket egy szivaccsal és nem súroló tisztítószerrel, vagy használjon mosogatógépet.

i A mosogatógépen alacsony hőmérsékletet és rövid ciklust állítson be. A zsírszűrő elszíneződhet, azonban ez nem befolyásolja a készülék teljesítményét.

4. A szűrők visszaszereléséhez fordított sorrendben végezze el az első két lépést. Amennyiben szükséges, ismételje meg a lépéseket az összes szűrőnél.

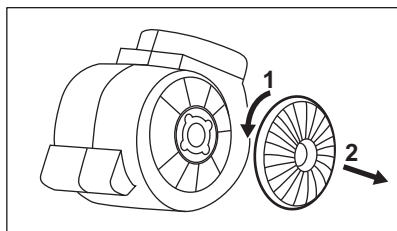
4.3 A szénzsűrő cseréje

FIGYELMEZTETÉS!

A szénzsűrő NEM mosható! A zsűrő nem regenerálható!

A szénzsűrő cseréje:

1. Távolítsa el a zsírzsűrőket a készülékből. Lásd „A zsírzsűrő tisztítása” c. szakaszt a jelen fejezetben.
2. Az óramutató járásával ellentétesen fordítsa el a zsűrőt (1), majd húzza ki (2).




A zsűrők visszaszereléséhez fordított sorrendben végezze el a lépéseket.

A zsűrők cseréje minden esetben legalább négyhavonta szükséges.

4.4 A lámpa cseréje

Ezt a készüléket LED-lámpával és külön vezérlőegységgel (LED-meghajtó) szállítjuk. Ezeket az alkatrészeket kizárólag szakember cserélheti ki. Hibás működés esetén olvassa el a „Szervíz” című szakaszt a „Biztonsági utasítások” c. fejezetben.

5. KÖRNYEZETVÉDELMI TUDNIVALÓK

A  következő jelzéssel ellátott anyagokat hasznosítsa újra. Újrahasznosításhoz tegye a megfelelő konténerekbe a csomagolást.

Járuljon hozzá környezetünk és egészségünk védelméhez, és hasznosítsa újra az

elektromos és elektronikus hulladékot. A 

tiltó szimbólummal ellátott készüléket ne dobja a háztartási hulladék közé. Juttassa el a készüléket a helyi újrahasznosító telepre, vagy lépjen kapcsolatba a hulladékkezelésért felelős hivatallal.

VISITA IL NOSTRO SITO WEB PER:



Ricevere consigli, scaricare i nostri opuscoli, eliminare eventuali anomalie, ottenere informazioni sull'assistenza e la riparazione:

www.faure.com/support

INDICE

1. INFORMAZIONI SULLA SICUREZZA E L'INSTALLAZIONE.....	50
2. DESCRIZIONE DEL PRODOTTO.....	50
3. UTILIZZO QUOTIDIANO.....	51
4. PULIZIA E CURA.....	52
5. CONSIDERAZIONI SULL'AMBIENTE.....	53

Con riserva di modifiche.

1. INFORMAZIONI SULLA SICUREZZA E L'INSTALLAZIONE

AVVERTENZA!

Per le informazioni sulla sicurezza e l'installazione, fare riferimento alle istruzioni di installazione separate. Leggere attentamente i capitoli sulla sicurezza prima di qualsiasi utilizzo o manutenzione dell'apparecchio.

2. DESCRIZIONE DEL PRODOTTO

2.1 Panoramica del pannello di controllo



Funzione	Descrizione
1 Prima velocità	La ventola passa al primo livello di velocità.
2 Seconda velocità	La ventola passa al secondo livello di velocità.
3 Terza velocità	La ventola passa al terzo livello di velocità.

Funzione**Descrizione****4**

Lampadina

Accende e spegne le luci.

3. UTILIZZO QUOTIDIANO

3.1 Uso della cappa

Controllare la velocità consigliata in base alla seguente tabella.

0|1

Durante il riscaldamento del cibo, cucinare con pentole coperte.

2

Mentre si cuoce con pentole coperte su più zone di cottura o bruciatori, friggere delicatamente.

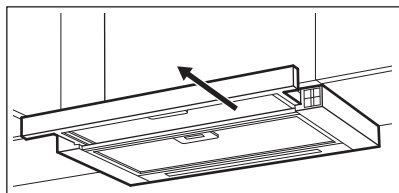
3

Mentre vengono bollite o fritte grandi quantità di cibo senza coperchio, cuocendo su più zone di cottura o bruciatori.

i Si consiglia di lasciare la cappa in funzione per circa 15 minuti dopo la cottura.

Per far funzionare la cappa:

1. Estrarre il cassetto della cappa per più di 5 cm.



Il pannello di controllo è esposto.

2. Per attivare la funzione, premere il pulsante **0|1**.
3. Se necessario, modificare la velocità premendo il tasto desiderato.

i La luce della cappa funziona indipendentemente dalle altre funzioni della cappa. Per illuminare la superficie di cottura, premere il tasto luce . La chiusura del cassetto non ha alcun effetto sulla luce della cappa.

Per spegnere la ventola premere **0|1** o chiudere il cassetto della cappa.

i La cappa ricorda l'ultima impostazione della velocità della ventola alla chiusura del cassetto. La cappa funzionerà a questo livello di velocità della ventola, quando il cassetto viene estratto nuovamente.

4. PULIZIA E CURA

4.1 Note sulla pulizia



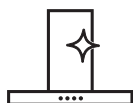
Agenti di pulizia

Non utilizzare detersivi e spazzole abrasive.

Pulire la superficie dell'apparecchiatura con un panno morbido imbevuto di acqua tiepida e detersivo delicato.

Dopo la cottura alcune parti dell'apparecchio possono surriscaldarsi. Per evitare macchie, l'apparecchio deve essere raffreddato e asciugato con un panno pulito o un tovagliolo di carta.

Pulire le macchie con un detersivo delicato.



Tenete ben pulita la cappa

Pulire l'apparecchio e i filtri del grasso ogni mese. Pulire accuratamente l'interno e i filtri anti-grasso. L'accumulo di grasso o di altri residui potrebbe causare un incendio.

I filtri anti-grasso possono essere lavati anche nella lavastoviglie.

La lavastoviglie deve essere impostata su una temperatura bassa e un ciclo breve. Il filtro antigrasso potrebbe scolorire, non influisce in alcun modo sulle prestazioni dell'apparecchiatura.



Filtro al carbone

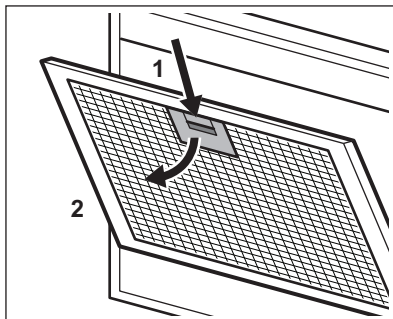
Il tempo di saturazione del filtro al carbone attivo varia a seconda del tipo di cottura e della regolarità di pulizia del filtro anti-grasso. Il filtro al carbone attivo non è lavabile, non può essere rigenerato e deve essere sostituito approssimativamente ogni 4/6 mesi di funzionamento o più frequentemente per un uso particolarmente intenso.

4.2 Pulizia del filtro antigrasso

I filtri sono montati con l'uso di clip e perni sul lato opposto.

Per pulire il filtro:

1. Premere l'impugnatura del clip di montaggio sul pannello del filtro sotto alla cappa (1).



2. Inclinare leggermente la parte anteriore del filtro verso il basso (2), quindi tirare. Ripetere i primi due passaggi per tutti i filtri.
3. Pulire i filtri con una spugna con detersivi non abrasivi o in lavastoviglie.

i La lavastoviglie deve essere impostata su una temperatura bassa e un ciclo breve. Il filtro antigrasso potrebbe scolorire, non influisce in alcun modo sulle prestazioni dell'apparecchiatura.

4. Per montare i filtri, eseguire i primi due passaggi nell'ordine inverso.

Ripetere i passaggi per tutti i filtri, ove applicabile.

4.3 Sostituzione del filtro carbone

⚠ AVVERTENZA!

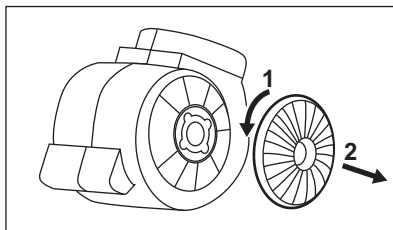
Il filtro al carbone attivo **NON** è lavabile! Il filtro non può essere rigenerato!

Per sostituire il filtro al carbone attivo:

1. Rimuovere i filtri antigrasso dall'apparecchiatura.

Rimandiamo alla sezione "Pulizia del filtro antigrasso" in questo capitolo.

2. Ruotare il filtro in senso anti-orario (1) e poi tirare (2).




Per rimontare i filtri, eseguire i passaggi nell'ordine inverso.


In ogni caso è necessario sostituire i filtri almeno ogni quattro mesi.

4.4 Sostituzione della lampadina

Questa apparecchiatura è dotata di una spia LED e un ingranaggio di controllo separato (driver LED). Questi componenti possono essere sostituiti solo da un tecnico. In caso di anomalie di funzionamento rimandiamo a "Assistenza" nel capitolo dedicato alle "Istruzioni di sicurezza".

5. CONSIDERAZIONI SULL'AMBIENTE

Riciclare i materiali con il simbolo . Buttare l'imballaggio negli appositi contenitori per il riciclaggio. Aiutare a proteggere l'ambiente e la salute umana e a riciclare rifiuti derivanti da apparecchiature elettriche ed elettroniche. Non smaltire le apparecchiature che riportano

il simbolo  insieme ai normali rifiuti domestici. Portare il prodotto al punto di riciclaggio più vicino o contattare il comune di residenza.

МЫНАУ ҮШІН ВЕБ-САЙТЫМЫЗҒА КІРІҢІЗ:



Пайдалану туралы ақпаратты, кітапшаларды, ақаулықты жою құралы, қызмет көрсету және жөндеу туралы ақпаратты мына жерден алыңыз:

www.faure.com/support

МАЗМҰНЫ

1. ҚАУІПСІЗДІККЕ ЖӘНЕ ОРНАТУҒА АРНАЛҒАН АҚПАРАТ.....54
2. БҰЙЫМ СИПАТТАМАСЫ.....54
3. ӘРКҮНДІК ҚОЛДАНУ.....55
4. КҮТУ МЕНЕН ТАЗАЛАУ.....56
5. ҚОРШАҒАН ОРТАҒА ҚАТЫСТЫ ЖАҒДАЙЛАР.....57

Өндіруші ескертусіз өзгеріс енгізу құқығына ие.

1. ҚАУІПСІЗДІККЕ ЖӘНЕ ОРНАТУҒА АРНАЛҒАН АҚПАРАТ

ЕСКЕРТУ!

Қауіпсіздікке және орнатуға қатысты ақпаратқа арналған кітапшадан қауіпсіз орнату туралы нұсқаулықты қараңыз. Құрылғыны пайдалану немесе оған қызмет көрсету алдында қауіпсіздік туралы тарауларды мұқият оқып шығыңыз.

2. БҰЙЫМ СИПАТТАМАСЫ

2.1 Басқару панеліне шолу



Функция	Сипаттамасы
1 Бірінші жылдамдық	Желдеткіш бірінші жылдамдық деңгейіне ауысады.
2 Екінші жылдамдық	Желдеткіш екінші жылдамдық деңгейіне ауысады.

Функция	Сипаттамасы
3 Үшінші жылдамдық	Желдеткіш үшінші жылдамдық деңгейіне ауысады.
4 Шам	Шамдарды қосады және өшіреді.

3. ӘРКҮНДІК ҚОЛДАНУ

3.1 Ауа тартқыш құралды пайдалану

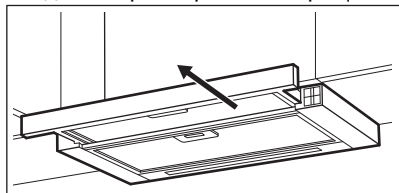
Төмендегі кестеге сәйкес ұсынылған жылдамдықты тексеріңіз.

0 1	Тамақты жылытқанда, қақпақ жабылған ыдысты қолданып пісіргенде.
2	Бірнеше пісіру аймақтарында немесе оттықтарда қақпағы жабық ыдыста тамақ пісіргенде, баппен қуырғанда.
3	Көп мөлшердегі тағамдарды қақпақсыз қайнатқанда және қуырғанда, бірнеше пісіру аймағында немесе оттықтарда пісіргенде.

i Тағамды пісіргеннен кейін ауа тартқыш құралды шамамен 15 минут қосып қоюға кеңес беріледі.

ауа тартқыш құралды пайдалану үшін:

1. Түтін шығарғыштың суырмасын 5 см-ден көбірек тартып шығарыңыз.



Басқару тақтасы ашық.

2. Бұл функцияны белсендіру үшін **0|1** түймесін басыңыз.
3. Керек болса, қажетті түймешікті басып, жылдамдықты өзгертіңіз.

i Түтін шығарғыштың шамы басқа түтін шығарғыш функцияларынан тәуелсіз жұмыс істейді. Әзірлеу бетін жарықтандыру үшін мынаны шам түймесін басыңыз. Тартпаны жабу түтін шығарғыш шамына әсер етпейді.

Желдеткішті өшіру үшін **0|1** түймесін басыңыз немесе түтін шығарғыш тартпасын жабыңыз.

i Түтін шығарғыш тартпаны жапқан кездегі желдеткіш жылдамдығының соңғы параметрін есте сақтайды. Тартпаны қайтадан тартып шығарғанда, түтін шығарғыш осы желдеткіштің жылдамдық деңгейінде жұмыс істейді.

4. КҮТУ МЕНЕН ТАЗАЛАУ

4.1 Тазалау туралы ескертпелер



**Жуғыш
заттар**

Абразивті жуғыш заттарды және щеткаларды пайдаланбаңыз.

Құрылғының бетін жұмсақ шүберекпен, жылы сумен және жұмсақ жуғыш затпен тазалаңыз.

Өзірлеуден кейін құрылғының кейбір бөліктері қызуы мүмкін. Дақтарды болдырмау үшін құрылғыны салқындатып, таза шүберекпен немесе қағаз сүлгілермен құрғату керек.

Дақтарды жұмсақ жуғыш затпен тазалаңыз.



**Түтін
шығарғышты
таза ұстаңыз**

Құрылғыны және май сүзгілерін ай сайын тазалаңыз. Ішіндегі және май сүзгілеріндегі майды мұқият тазалаңыз. Жиналған май немесе басқа қалдық өртке әкелуі мүмкін.

Май сүзгілерін ыдыс жуу машинасында жууға болады.

Ыдыс жуғыш машинада төмен температураны және қысқа циклді орнату керек.

Май сүзгісінің түсі өзгеруі мүмкін, бұл құрылғының жұмыс істеуіне әсер етпейді.



Көмір сүзгісі

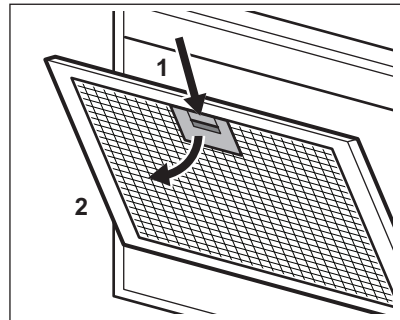
Көмір сүзгісінің толу уақыты тағам пісірудің түрі мен май сүзгісінің қаншалықты жиі тазаланғанына байланысты болады. Белсендірілген көмір сүзгісін жуу мүмкін емес, регенерациялау мүмкін емес және оны шамамен 4/6 ай пайдаланған сайын немесе өте ауыр пайдалану үшін жиірек ауыстырып тұру керек.

4.2 Май сүзгісін тазалау

Сүзгілерді орнату үшін қарама-қарсы жақтарында қысқыштар мен қадауыштар пайдаланылған.

Сүзгіні тазалау үшін:

1. Ауа тартқыш құралдың астындағы сүзгі панеліндегі бекіту қысқышының ұстағышын басыңыз (1).



2. Сүзгінің алдыңғы жағын төмен қарай аздап еңкейтеңіз (2), содан кейін тартыңыз.

Барлық сүзгілер үшін алғашқы екі қадамды қайталаңыз.

3. Сүзгілерді жеміргіш емес жуғыш заттарды қолданып жөкемен немесе ыдыс жуғыш машинада тазалаңыз.

i Ыдыс жуғыш машинада төмен температураны және қысқа циклді орнату керек. Май сүзгісінің түсі өзгеруі мүмкін, бұл құрылғының жұмыс істеуіне әсер етпейді.

4. Сүзгіні қайта орнына қою үшін алғашқы екі қадамды керісінше орындаңыз.

Қажет болса, барлық сүзгілер үшін қадамдарды қайталаңыз.

4.3 Көмір сүзгісін ауыстыру

⚠ ЕСКЕРТУ!

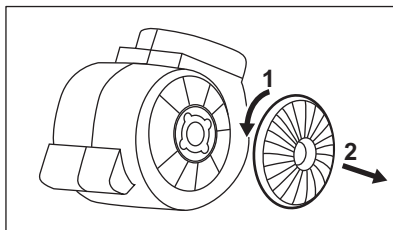
Көмір сүзгісін жууға БОЛМАЙДЫ!
Сүзгіні қалпына келтіру мүмкін емес!

Көмір сүзгісін ауыстыру үшін:

1. Май сүзгілерін құрылғыдан шығарып алыңыз.

Осы тараудағы «Май сүзгілерін тазалау» бөлімін қараңыз.

2. Сүзгіні сағат тіліне қарсы бағытта бұраңыз (1), содан кейін тартыңыз (2).




Сүзгіні қайта орнына қою үшін қадамдарды керісінше орындаңыз.


Кез-келген жағдайда сүзгілерді кем дегенде төрт ай сайын ауыстыру керек.

4.4 Шамды ауыстыру

Бұл құрылғы ЖШД шамымен және бөлек іске қосу құралымен (ЖШД драйвері) жабдықталған. Бұл бөлшектерді техник қана ауыстыра алады. Ақаулық орын алған жағдайда "Қауіпсіздік нұсқаулары" тарауындағы "Қызмет көрсету" бөлімін қараңыз.

5. ҚОРШАҒАН ОРТАҒА ҚАТЫСТЫ ЖАҒДАЙЛАР

Белгі  салынған материалдарды қайта өңдеуден өткізуге тапсырыңыз. Орам материалдарын қайта өңдеуден өткізу үшін тиісті контейнерлерге салыңыз. Электрлік және электроникалық құрылғылардың қалдығын қайта өңдеуден өткізу арқылы, қоршаған ортаға және адамның денсаулығына зиян келтіретін

жағдайларға жол бермеуге өз үлесіңізді қосыңыз. Белгі  салынған құрылғыларды тұрмыстық қалдықтармен бірге тастамаңыз. Өнімді жергілікті қайта өңдеу орталығына өткізіңіз немесе жергілікті мекемеге хабарласыңыз.

APSILANKYKITE MŪSŲ INTERNETO SVETAINĖJE, KAD:



Gautumėte naudojimo patarimų, brošiūrų, informacijos apie trikdžių šalinimą, aptarnavimą ir remontą:

www.faure.com/support

TURINYS

1. SAUGOS INFORMACIJA IR ĮRENGIMAS.....	58
2. GAMINIO APRAŠYMAS.....	58
3. KASDIENIS NAUDOJIMAS.....	59
4. VALYMAS IR PRIEŽIŪRA.....	59
5. APLINKOS APSAUGA.....	61

Galimi pakeitimai.

1. SAUGOS INFORMACIJA IR ĮRENGIMAS

ĮSPĖJIMAS!

Saugos informaciją ir įrengimą žr. atskiroje įrengimo instrukcijų brošiūroje. Prieš naudodami prietaisą arba atlikdami jo techninės priežiūros darbus, atidžiai perskaitykite saugos skyrius.

2. GAMINIO APRAŠYMAS

2.1 Valdymo skydelio apžvalga



Funkcija	Aprašymas
1	Pirmasis greitis sijungia pirmasis ventiliatoriaus greitis.
2	Antrasis greitis sijungia antrasis ventiliatoriaus greitis.
3	Trečiasis greitis sijungia trečiasis ventiliatoriaus greitis.
4	Lemputė jungia ir išjungia apšvietimą.

3. KASDIENIS NAUDOJIMAS

3.1 Garų rinktuvo naudojimas

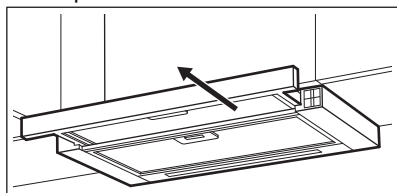
Patikrinkite rekomenduojamą greitį pagal toliau pateiktą lentelę.

0 1	Kai šildote maistą ar ruošiate uždengtuose puoduose.
2	Kai ruošiate maistą uždengtuose puoduose ant kelių kaitviečių arba degiklių, arba kepatė ant nedidelės kaitros.
3	Kai verdate ir kepatė daug maisto neuždengę puodų ir keptuvių dangčiais, vienu metu gaminate ant kelių kaitviečių arba degiklių.

i Baigę ruošti maistą garų rinktuvą palikite veikiantį maždaug 15 minučių.


Jei norite naudoti :

1. Ištraukite gartraukio stalčiuką daugiau kaip 5 cm.



Už stalčiuko pamatysite valdymo pultelį.

2. Norėdami įjungti funkciją, paspauskite mygtuką **0|1**.
3. Jeigu norite pakeisti greitį, paspauskite atitinkamą mygtuką.

i Gartraukio apšvietimas veikia nepriklausomai nuo kitų gartraukio funkcijų. Jei norite įjungti maisto gaminimo paviršiaus apšvietimą, paspauskite apšvietimo mygtuką . Stalčiuko uždarymas gartraukio apšvietimui įtakos neturi.

Norėdami išjungti ventiliatorių paspauskite **0|1** arba uždarykite gartraukio stalčiuką.

i Kai uždarysite gartraukio stalčiuką, gartraukis išsaugos pasirinktą ventiliatoriaus greičio nustatymą. Kai stalčiuką vėl atidarysite, gartraukis veiks anksčiau pasirinktu greičiu.

4. VALYMAS IR PRIEŽIŪRA

4.1 Pastabos dėl valymo



Valymo priemonės

Nenaudokite šveičiamųjų valymo priemonių ir šepėčių.

Prietaiso paviršių valykite minkšta šluoste ir šiltu vandeniu su švelniu plovikliu.

Po maisto ruošimo kai kurios prietaiso dalys gali būti karštos. Norint apsaugoti nuo dėmių, prietaisą reikia atvėsinti ir nusausti švaria šluoste ar popieriniais rankšluosčiais.

Dėmes valykite švelniu plovikliu.



**Pasirūpinkite,
kad garų rink-
tuvas būtų
švarus**

Valykite prietaisą ir riebalų filtrus kiekvieną mėnesį. Rūpestingai išvalykite riebalus iš prietaiso vidaus ir nuo riebalų filtrų. Riebalų kaupimasis ar kiti likučiai gali sukelti gaisrą.

Riebalų filtrus galima plauti indaplovėje. Indaplovėje pasirinkite žemą temperatūrą ir trumpą ciklą. Riebalų filtras gali pakeisti spalvą, tačiau prietaiso veikimui tai įtakos neturi.



Anglies filtras

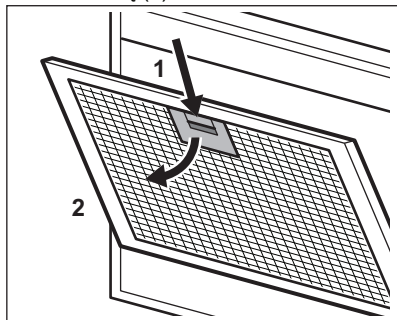
Anglies filtro prisotinimo trukmė skiriasi, priklausomai nuo gaminimo tipo ir riebalų filtro valymo reguliarumo. Aktyviosios anglies filtras yra neplaunamas, jo negalima atnaujinti ir jį reikia keisti maždaug po 4–6 naudojimo mėnesių arba anksčiau, ypač jei filtrui ten didelė apkrova.

4.2 Riebalų filtro valymas

Filtrai yra pritvirtinti fiksiatoriais kitoje pusėje.

Norėdami išvalyti filtrą:

1. Paspauskite ant riebalų filtro esantį fiksiatorių (1).



2. Šiek tiek pakreipkite filtro priekį žemyn (2) ir patraukite.

Su visais filtrais kartokite pirmus du veiksmus.

3. Filtrus išplaukite švelnia kempine ir neutraliu plovikliu arba indaplovėje.

i Indaplovėje pasirinkite žemą temperatūrą ir trumpą ciklą. Riebalų filtras gali pakeisti spalvą, tačiau prietaiso veikimui tai įtakos neturi.

4. Norėdami vėl sumontuoti filtrus atlikite pirmus du veiksmus atvirkščia tvarka.

Jei reikia, kartokite šiuos veiksmus su visais filtrais.

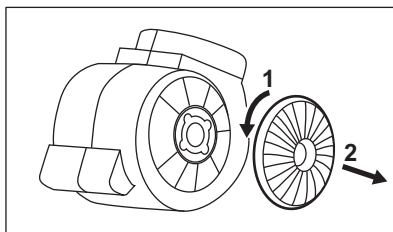
4.3 Anglies filtro keitimas

⚠ ĮSPĖJIMAS!

Anglies filtro **NEGALIMA** plauti! Filtro negalima atnaujinti!

Norėdami pakeisti anglies filtrą:

1. Išimkite riebalų filtrus iš prietaiso. Šiame skyriuje žr. „Riebalų filtro valymas“.
2. Pasukite filtrą pagal laikrodžio rodyklę (1) ir tuomet patraukite (2).



Norėdami vėl įdėti filtrus, atlikite veiksmus atvirkščia tvarka.


Filtrus reikia keisti bent kas keturis mėnesius.


4.4 Lemputės keitimas

Šis prietaisas tiekiamas su LED indikatoriumi ir atskiru valdymo elementu (LED tvarkykle). Šias dalis keisti gali tik kvalifikuotas

specialistas. Trikties atveju skaitykite „Priežiūra“ skyriuje „Saugos taisyklės“.

5. APLINKOS APSAUGA

Atiduokite perdirbti medžiagas, pažymėtas šiuo ženklu . Išmeskite pakuotę į atitinkamą atliekų surinkimo konteinerį, kad ji būtų perdirbta. Padėkite saugoti aplinką bei žmonių sveikatą ir surinkti bei perdirbti elektros ir elektronikos prietaisų atliekas.

Neišmeskite šiuo ženklu  pažymėtų prietaisų kartu su kitomis buitinėmis atliekomis. Atiduokite šį gaminį į vietos atliekų surinkimo punktą arba susisiekite su vietos savivaldybe dėl papildomos informacijos.

APMEKLĒJIET MŪSU TĪMEKĻA VIETNI, LAI:



Saņemtu lietošanas ieteikumus un brošūras, kā arī problēmu novēršanas, servisa un remonta informāciju:

www.faure.com/support

SATURS

1. DROŠĪBAS INFORMĀCIJA UN UZSTĀDĪŠANA.....	62
2. IZSTRĀDĀJUMA APRAKSTS.....	62
3. IZMANTOŠANA IKDIENĀ.....	63
4. KOPŠANA UN TĪRĪŠANA.....	63
5. APSVĒRUMI PAR VIDES AIZSARDZĪBU.....	65

Izmaiņu tiesības rezervētas.

1. DROŠĪBAS INFORMĀCIJA UN UZSTĀDĪŠANA



BRĪDINĀJUMS!

Informāciju par drošību un uzstādīšanu skatiet atsevišķajā uzstādīšanas rokasgrāmatas bukletā. Pirms ierīces lietošanas vai apkopes rūpīgi izlasiet sadaļas par drošību.

2. IZSTRĀDĀJUMA APRAKSTS

2.1 Vadības paneļa pārskats



Funkcija	Apraksts
1 Pirmais ātrums	Ventilatora darbība ieslēdzas uz pirmo ātrumu.
2 Otrais ātrums	Ventilatora darbība pārslēdzas uz otro ātrumu.
3 Trešais ātrums	Ventilatora darbība pārslēdzas uz trešo ātrumu.
4 Lampa	Ieslēdz un izslēdz apgaismojumu.

3. IZMANTOŠANA IKDIENĀ

3.1 Tvaika nosūcēja lietošana

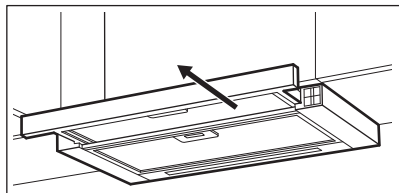
Pārbaudiet ieteicamo ātrumu atbilstoši turpmāk sniegtajai tabulai.

0 1	Ēdiena uzkarsēšanas laikā, gatavojot ar nosegtiem katliem.
2	Gatavojot ar nosegtiem katliem, izmantojot vairākas gatavošanas zonas vai degļus, maiga cepšana.
3	Vārot un cepot lielu ēdiena apjomu bez vāka, izmantojot vairākas gatavošanas zonas vai degļus.

i Ieteicams tvaika nosūcēju atstāt ieslēgtu vēl 15 minūtes pēc ēdiena gatavošanas beigām.


Lai lietotu nosūcēju,:

1. Izvelciet ārā nosūcēja atvilktni vairāk par 5 cm.



Tiek atklāts vadības panelis.

2. Lai aktivizētu šo funkciju, nospiediet taustiņu **0|1**.
3. Ja nepieciešams, mainiet darbības ātrumu, nospiežot vēlamo taustiņu.

i Nosūcēja apgaismojums darbojas neatkarīgi no pārējām nosūcēja funkcijām. Lai izgaismotu gatavošanas virsmu, nospiediet apgaismojuma pogu . Nosūcēja atvilktnes aizvēršanai nav nekādas ietekmes uz nosūcēja apgaismojumu.

Lai izslēgtu ventilatoru, nospiediet **0|1** vai aizveriet nosūcēja atvilktni.

i Nosūcējs atceras pēdējo iestatīto ventilatora ātrumu pirms atvilktnes aizvēršanas. Nosūcējs atsāks darbu ar šo ventilatora ātrumu, kad atvilktnē atkal tiks izvilkta ārā.

4. KOPŠANA UN TĪRĪŠANA

4.1 Piezīmes par tīrīšanu



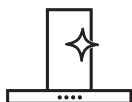
Tīrīšanas līdzekļi

Neizmantojiet abrazīvus mazgāšanas līdzekļus un suku.

Tīriet ierīces virsmu ar mīkstu drāniņu, kas iemērcta siltā ūdenī ar saudzīgu mazgāšanas līdzekli.

Pēc gatavošanas dažas ierīces daļas var sakarst. Lai izvairītos no traipiem, atdzisusi ierīce jānoslauka ar tīru drānu vai papīra dvieli.

Traipu tīrīšanai izmantojiet saudzīgu mazgāšanas līdzekli.



Turiet tvaika nosūcēju tīru.

Tīriet ierīci un tauku filtrus katru mēnesi. Rūpīgi iztīriet taukvielas iekšpusē un no tauku filtriem. Tauku vai citu pārtikas palieku uzkrāšanās var izraisīt ugunsgrēku.

Tauku filtrus var mazgāt trauku mazgājamajā mašīnā.

Trauku mazgājamā mašīnā jāiestata zema temperatūra un īss cikls. Tauku filtrs var zaudēt krāsu, taču tas neietekmēs iekārtas sniegumu.



Ogles filtrs

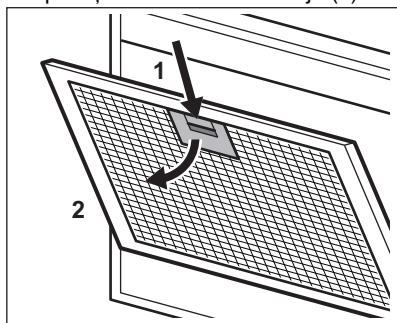
Tas, cik ātri ogles filtrs piesūcinās, atkarīgs no gatavošanas veida un tauku filtra tīrības biežuma. Aktivētās ogles filtrs nav mazgājams, to nevar reģenerēt, un tas jānomaina apmēram ik pēc 4/6 lietošanas mēnešiem vai biežāk intensīvas lietošanas gadījumā.

4.2 Tauku filtra tīršana

Filtri ir uzstādīti ar stiprinājumiem un tapām otrajā pusē.

Filtra tīršana

1. Piespiediet stiprinājuma rokturi uz filtra paneļa zem tvaika nosūcēja (1).



2. Nedaudz sasveriet filtra priekšpusi uz leju (2), tad pavelciet.

Atkārtojiet pirmās divas darbības visiem filtriem.

3. Tīriet filtrus, izmantojot sūkli un neabrazīvu mazgāšanas līdzekli, vai arī mazgājiet tos trauku mazgājamā mašīnā.

i Trauku mazgājamā mašīnā jāiestata zema temperatūra un īss cikls. Tauku filtrs var zaudēt krāsu, taču tas neietekmēs iekārtas sniegumu.

4. Lai ievietotu filtrus atpakaļ, veiciet pirmās divas darbības apgrieztā kārtībā.

Atkārtojiet šīs darbības visiem filtriem, ja tas atbilst situācijai.

4.3 Ogles filtra maiņa

! BRĪDINĀJUMS!

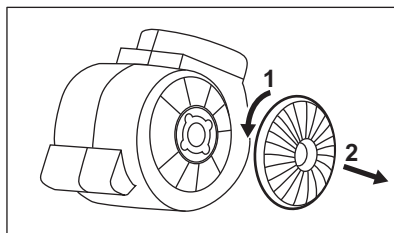
Ogles filtrs NAV mazgājams! Filtru nav iespējams atjaunot!

Ogles filtra nomainīšana

1. Izņemiet tauku filtrus no ierīces.

Skatiet šīs nodaļas sadaļu "Tauku filtra tīršana".

2. Pagrieziet filtru pretēji pulksteņa rādītāja virzienam (1) un tad izvelciet (2).



Lai atkal uzstādītu filtrus, veiciet aprakstītās darbības pretējā kārtībā.


Filtrus jebkurā gadījumā ieteicams nomainīt reizi četros mēnešos.


4.4 Spuldzes maiņa

Šī ierīce ir aprīkota ar LED apgaismojumu un atsevišķu vadības bloku (LED regulatoru). Šīs detaļas nomainīt drīkst tikai inženieris.

Darbības traucējumu gadījumā skatiet sadaļu "Apkope" nodaļā "Drošības norādījumi".

5. APSVĒRUMI PAR VIDES AIZSARDZĪBU

Nododiet otrreizējai pārstrādei materiālus ar simbolu . Ievietojiet iepakojuma materiālus atbilstošajos konteineros to otrreizējai pārstrādei. Palīdziet aizsargāt apkārtējo vidi un cilvēku veselību, atkārtoti pārstrādājot elektrisko un elektronisko iekārtu atkritumus.

Neizmetiet ierīces, kas apzīmētas ar šo simbolu , kopā ar mājsaimniecības atkritumiem. Nododiet izstrādājumu vietējā otrreizējās pārstrādes punktā vai sazinieties ar vietējo pašvaldību.

ПОСЕТЕТЕ ЈА НАШАТА СТРАНИЦА ЗА ДА:



Добиете совети за користење, брошури, водич за решавање проблеми, информации за сервисирање и поправка:

www.faure.com/support

СОДРЖИНА

1. БЕЗБЕДНОСНИ ИНФОРМАЦИИ И МОНТИРАЊЕ.....	66
2. ОПИС НА ПРОИЗВОДОТ.....	66
3. СЕКОЈДНЕВНА УПОТРЕБА.....	67
4. НЕГА И ЧИСТЕЊЕ.....	68
5. ГРИЖА ЗА ОКОЛИНАТА.....	69

Можноста за промени е задржана.

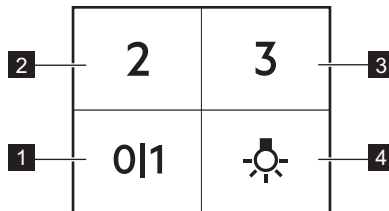
1. БЕЗБЕДНОСНИ ИНФОРМАЦИИ И МОНТИРАЊЕ

ПРЕДУПРЕДУВАЊЕ!

За безбедносни информации и монтирање, осврнете се на посебната брошура за упатства за монтирање. Внимателно прочитајте ги поглавјата за безбедност пред употребата или одржувањето на апаратот.

2. ОПИС НА ПРОИЗВОДОТ

2.1 Преглед на контролната табла



Функција	Опис
1 Прва Брзина	Вентилаторот се префрла на ниво на прва брзина.
2 Втора Брзина	Вентилаторот се префрла на ниво на втора брзина.
3 Трета Брзина	Вентилаторот се префрла на ниво на трета брзина.

Функција**Опис****4**

Светилка

Го вклучува и исклучува светлото.

3. СЕКОЈДНЕВНА УПОТРЕБА

3.1 Користење на аспираторот

Проверете ја препорачаната брзина според табелата прикажана подолу.

0|1

Кога ја загревате храната, готвење со покриени садови.

2

Кога готвите со покриени тенџериња или на повеќе рингли или пламеници, нежно пржење.

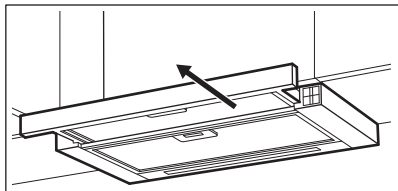
3

Кога варите и пржите поголема количина на храна без капак, готвење на повеќе рингли или пламеници.

i Се препорачува да го оставите аспираторот да работи околу 15 минути по готвењето.


За да работите со аспираторот:

1. Извлечете ја фиоката на аспираторот повеќе од 5 см.



Контролната табла е отворена.

2. За да ја вклучите оваа функција, притиснете го копчето **0|1**.
3. Доколку е потребно, сменете ја брзината со притискање на саканото копче.

i Светилката на аспираторите работи независно од другите функции на аспираторот. За да ја осветлите површината за готвење притиснете го копчето за светло . Затворањето на фиоката нема никакво влијание врз светлото на аспираторот.

За да го исклучите вентилаторот притиснете **0|1** затворете ја фиоката на аспираторот.

i Аспираторот ја запомнува последната поставка на брзината на вентилаторот при затворање на фиоката. Аспираторот ќе работи на ова ниво на брзина на вентилаторот кога ќе се повлече фиоката повторно.

4. НЕГА И ЧИСТЕЊЕ

4.1 Белешки околу чистењето



Средства за чистење

Не користете абразивни детергенти и четки.

Површината на печката чистете ја со мека крпа натопена со топла вода и средство за чистење.

По готвењето, некои делови од апаратот може да се загреат. За да избегне појава на дамки, апаратот мора да се олади и исуши со чиста крпа или хартиени крпи.

Чистете ги дамките со благ детергент.



Одржувајте ја чиста хаубата

Чистете го апаратот и филтрите за маснотии секој месец. Чистете ги внатрешноста и филтрите за маснотии внимателно од маснотии. Насобирањето мрснотии или други остатоци од храна може да резултира со пожар.

Филтрите за маснотии може да се мијат во машина за миење садови. Машината за миење садови мора да биде поставена на ниска температура и краток циклус. Филтерот за маснотии може да изгуби боја, нема влијание врз перформансите на апаратот.



Филтер за јаглен

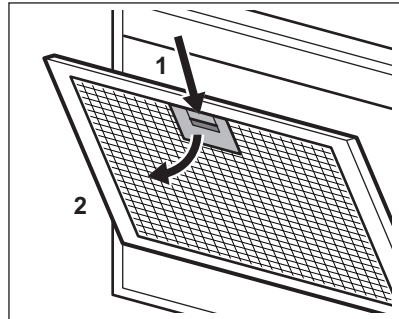
Времето на заситеноста на филтерот за јаглен варира во зависност од видот на готвењето и редовноста на чистење на филтерот за маснотии. Активираниот филтер за јаглен не се мие, не може да се регенерира и мора да се замени приближно на секои 4/6 месеци од работата, или почесто при особено често користење.

4.2 Чистење на филтерот за мрснотии

Филтрите се монтираат со употреба на стеги и спојки на спротивната страна.

За да се исчисти филтерот:

1. Притиснете ја рачката на стегата на плочата на филтерот под аспираторот (1).



2. Малку навалете го предниот дел на филтерот надолу (2), а потоа повлечете.

Повторете ги првите два чекори за сите филтри.

3. Искристите ги филтрите со сунѓер со неабразивни детергенти или во машина за миење садови.

i Машината за миење садови мора да биде поставена на ниска температура и краток циклус. Филтерот за маснотии може да изгуби боја, нема влијание врз перформансите на апаратот.

4. За да ги ставите филтрите назад, извршете ги првите два чекори во обратен редослед.

Повторете ги чекорите за сите филтри ако е можно.

4.3 Замена на филтерот со јаглен

⚠ ПРЕДУПРЕДУВАЊЕ!

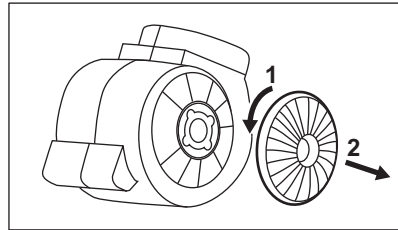
Филтерот за јаглен НЕ СМЕЕ да се мие! Филтерот не може да се регенерира!

За замена на филтерот за јаглен:

1. Извадете ги филтрите за маснотии од апаратот.

Погледнете во „Чистење на филтер за маснотии“ во ова поглавје.

2. Свртете го филтерот налево (1), а потоа повлечете го (2).



За да ги ставите филтрите назад, извршете ги чекорите во обратен редослед.


Во секој случај, потребно е да ги замените филтрите на најмалку четири месеци.


4.4 Замена на светилката

Апаратот доаѓа со ЛЕД светилка и посебна опрема за контрола (ЛЕД водилка). Овие делови може да ги замени само техничар. Во случај на дефект, видете во „Сервис“ во поглавјето „Безбедносни инструкции“.

5. ГРИЖА ЗА ОКОЛИНАТА

Рециклирајте ги материјалите со симболот

 Ставете ја амбалажата во соодветни контејнери за да ја рециклирате. Помогнете во заштитата на животната средина и човековото здравје и рециклирајте го отпадот од електрични и електронски апарати. Не фрлајте ги

апаратите озанчени со симболот  во отпадот од домаќинството. Вратете го производот во вашиот локален капацитет за рециклирање или контактирајте ја вашата општинска канцеларија.

GA NAAR ONZE WEBSITE VOOR:



Advies over gebruik, brochures, het oplossen van problemen, service- en reparatie-informatie:
www.faure.com/support

INHOUDSOPGAVE

1. VEILIGHEIDSINFORMATIE EN INSTALLATIE.....	70
2. BESCHRIJVING VAN HET PRODUCT.....	70
3. DAGELIJKS GEBRUIK.....	71
4. ONDERHOUD EN REINIGING.....	72
5. MILIEUBESCHERMING.....	73

Wijzigingen voorbehouden.

1. VEILIGHEIDSINFORMATIE EN INSTALLATIE

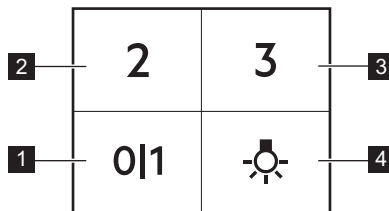


WAARSCHUWING!

Raadpleeg het aparte installatie-instructieboekje voor veiligheidsinformatie en installatie. Lees de hoofdstukken over Veiligheid zorgvuldig door voordat u het apparaat gebruikt of onderhoudt.

2. BESCHRIJVING VAN HET PRODUCT

2.1 Overzicht van het bedieningspaneel



functie	Beschrijving
1 Eerste Snelheid	De ventilator schakelt over naar het eerste snelheidsniveau.
2 Tweede Snelheid	De ventilator schakelt over naar het tweede snelheidsniveau.
3 Derde Snelheid	De ventilator schakelt over naar het derde snelheidsniveau.

functie**Beschrijving****4**

Lamp

Schakelt de lampen in en uit.

3. DAGELIJKS GEBRUIK

3.1 De kap gebruiken

Controleer de aanbevolen snelheid volgens onderstaande tabel.

0|1

Tijdens het opwarmen van voedsel, koken met potten met deksel.

2

Tijdens het koken met potten met deksel op meerdere kookzones of branders, zachtjes bakken.

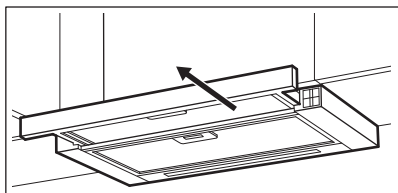
3

Tijdens het koken en bakken van grote hoeveelheden voedsel zonder deksel, koken op meerdere kookzones of branders.

i Het wordt aanbevolen om de kap ongeveer 15 minuten na het koken aan te laten staan.

Om de kap:


1. Trek de lade van de afzuigkap meer dan 5 cm naar buiten.



Het bedieningspaneel is zichtbaar.

2. Druk op de **0|1**-toets om de functie in te schakelen.

3. Wijzig indien nodig de snelheid door op de gewenste knop te drukken.

i De verlichting van de afzuigkappen werkt onafhankelijk van andere afzuigkapfuncties. Druk op de kookoppervlak te verlichten . Het sluiten van de lade heeft geen effect op de lamp van de kap.

Om de ventilator uit te schakelen druk je op de afzuigkaplade **0|1** of sluit je deze.

i De afzuigkap onthoudt de laatste instelling van de ventilatorsnelheid bij het sluiten van de lade. De afzuigkap werkt op dit ventilatorsnelheidsniveau wanneer de lade weer wordt uitgetrokken.

4. ONDERHOUD EN REINIGING

4.1 Opmerkingen over de reiniging



Reinigingsmiddelen

Gebruik geen schurende reinigingsmiddelen en borstels.

Maak het oppervlak van het apparaat schoon met een zachte doek, warm water en een mild reinigingsmiddel.

Na het koken kunnen sommige onderdelen van het apparaat heet worden. Om vlekken te voorkomen moet het apparaat afkoelen en worden gedroogd met een schone doek of keukenpapier.

Reinig vlekken met een mild reinigingsmiddel.



Houd de kap schoon

Reinig het apparaat en smeer de filters elke maand. Reinig de binnen- en vetfilters zorgvuldig zodat er geen vet meer achterblijft. Vetophoping of andere resten kunnen brand veroorzaken.

U kunt vetfilters ook in de afwasmachine wassen.

De vaatwasser moet op een lage temperatuur en een korte cyclus worden ingesteld. De vetfilter kan verkleuren, maar dat heeft geen invloed op de prestaties van het apparaat.



Houtskoolfilter

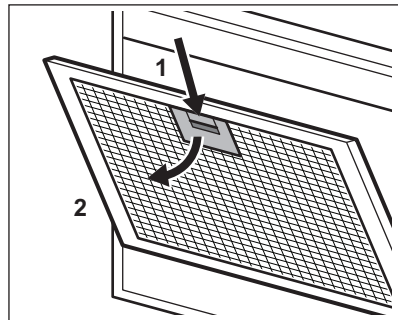
De verzadigingstijd van de koolfilter varieert afhankelijk van het type koken en de frequentie van het reinigen van de vetfilter. De geactiveerde koolfilter is niet wasbaar, kan niet worden geregenereerd en moet ongeveer om de 4/6 maanden worden vervangen, of vaker voor bijzonder zwaar gebruik.

4.2 De vetfilter reinigen

Filters worden gemonteerd met behulp van clips en pennen aan de andere kant.

De filter reinigen:

1. Druk op de handgreep van de montageclip op het filterpaneel onder de kap (1).



2. Kantel de voorkant van de filter iets naar beneden (2) en trek vervolgens.

Herhaal de eerste twee stappen voor alle filters.

3. Reinig de filters met een spons met niet-schurende reinigingsmiddelen of in een vaatwasser.

i De vaatwasser moet op een lage temperatuur en een korte cyclus worden ingesteld. De vetfilter kan verkleuren, maar dat heeft geen invloed op de prestaties van het apparaat.

- Voer de eerste twee stappen in omgekeerde volgorde uit om de filters terug te plaatsen.

Herhaal de stappen voor alle filters indien van toepassing.

4.3 De koolfilter vervangen

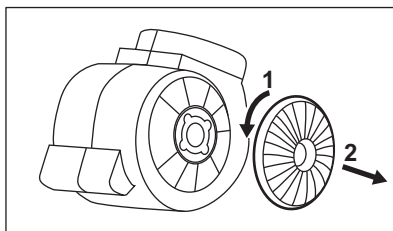
WAARSCHUWING!

De koolfilter is NIET afwasbaar! De filter kan niet worden geregenereerd!

Om de koolfilter te vervangen:

- Haal de vetfilters uit het apparaat.
Zie "De vetfilter reinigen" in dit hoofdstuk.

- Draai de filter linksom (1) en trek vervolgens (2).




Voer de stappen in omgekeerde volgorde uit om de filters terug te plaatsen.

In ieder geval moeten de filters ten minste om de vier maanden worden vervangen.

4.4 Het lampje vervangen

Dit apparaat wordt geleverd met een LED-lamp en een apart bedieningsmechanisme (LED-driver). Deze onderdelen kunnen alleen door een technicus worden vervangen. Raadpleeg in geval van storingen "Service" in het hoofdstuk "Veiligheidsinstructies".

5. MILIEUBESCHERMING

Recycleer de materialen met het symbool .
Gooi de verpakking in een geschikte afvalcontainer om het te recyclen.
Bescherm het milieu en de volksgezondheid en recycleer op een correcte manier het afval van elektrische en elektronische apparaten.

Gooi apparaten gemarkeerd met het symbool  niet weg met het huishoudelijk afval. Breng het product naar het milieustation bij u in de buurt of neem contact op met de gemeente.

GÅ INN PÅ NETTSIDEN VÅR FOR Å:



Få råd om bruk, brosjyrer, hjelp til feilsøking, og informasjon om service og reparasjon:
www.faure.com/support

INNHold

1. SIKKERHETSINFORMASJON OG INSTALLASJON..... 74
2. PRODUKTBEskRIVELSE..... 74
3. DAGLIG BRUK..... 75
4. STELL OG RENGJØRING..... 75
5. BESKYTTELSE AV MILJØET..... 77

Med forbehold om endringer.

1. SIKKERHETSINFORMASJON OG INSTALLASJON



ADVARSEL!

Se det separate heftet for installasjonsinstruksjoner for sikkerhetsinformasjon og installasjon. Les sikkerhetskapitlene nøye før du bruker eller vedlikeholder produktet.

2. PRODUKTBEskRIVELSE

2.1 Oversikt over betjeningspanel



Funksjon	Beskrivelse
1 Første hastighet	Viften bytter til første hastighetsnivå.
2 Andre hastighet	Viften bytter til andre hastighetsnivå.
3 Tredje hastighet	Viften bytter til tredje hastighetsnivå.
4 Lys	Slår lysene på og av.

3. DAGLIG BRUK

3.1 Bruk av ventilatoren

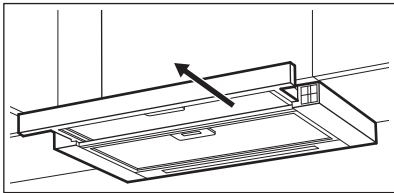
Sjekk anbefalt hastighet i henhold til tabellen nedenfor.

0 1	Under oppvarming av mat, tilberedning med dekkede kokekar.
2	Skånsom steking – når du tilbereder med dekkede kokekar på flere kokesoner eller brennere.
3	Under koking og steking av mye mat uten lokk, tilberedning på flere kokesoner eller brennere.

i Det er anbefalt å la ventilatoren stå på i 15 minutter etter tilberedning.


Slik bruker du ventilatoren:

1. Trekk ut ventilatorskuffen mer enn 5 cm.



Kontrollpanelet er eksponert.

2. For å aktivere denne funksjonen, trykker du på **0|1**-knappen.
3. Om ønskelig kan du endre hastigheten ved å trykke tilsvarende knapp.

i Ventilatorlyset fungerer uavhengig av andre ventilatorfunksjoner. For å lyse opp kokeflaten trykk på lysknappen . Å lukke skuffen har ingen effekt på ventilatorlyset.

For å slå av viften, trykk på **0|1** eller lukk ventilatorskuffen.

i Ventilatoren husker den siste innstillingen av viftehastigheten når skuffen lukkes. Ventilatoren fungerer på dette viftehastighetsnivået når skuffen trekkes ut igjen.

4. STELL OG RENGJØRING

4.1 Merknader om rengjøring



Rengjøringsmidler

Ikke bruk skurende rengjøringsmidler og børster.

Rengjør produktets overflate med en myk klut med varmt vann og et mildt vaskemiddel.

Etter tilberedning kan noen deler av produktet bli varmt. For å unngå flekker må produktet kjøles ned og tørkes med ren klut eller tørkepapir.

Rengjør flekker med et mildt vaskemiddel.



Hold ventilatoren ren

Rengjør produktet og smør filterene én gang i måneden. Rengjør innvendig og fettfilterne grundig for fett. Fettoppsamling eller andre rester kan føre til brann.

Fettfiltere kan vaskes i oppvaskmaskin.

Oppvaskmaskinen må stilles inn på lav temperatur og et kort program. Fettfilteret kan bli misfarget, men dette har ingen påvirkning på apparatets ytelse.



Kullfilter

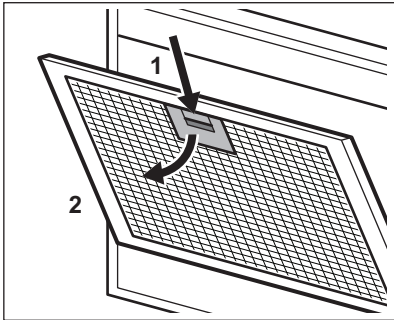
Metningen av kullfilteret varierer avhengig av type tilberedning og hvor regelmessig du rengjør fettfilteret. Det aktiverte kullfilteret kan ikke vaskes eller regenereres, og må byttes ut omtrent hver fjerde/sjette måned i bruk, eller oftere i perioder med spesielt mye bruk.

4.2 Rengjøre fettfilteret

Filtrene monteres med klips og nåler på motsatt side.

For å rengjøre filteret:

1. Trykk på håndtaket til monteringsklipsen på filterpanelet under ventilatoren (1).



2. Bøy fronten på filteret forsiktig nedover (2), og dra.

Gjenta de to første trinnene for alle filterene.

3. Vask filterene ved å bruke en svamp med vaskemiddel uten slipevirkning, eller bruk oppvaskmaskin.

i Oppvaskmaskinen må stilles inn på lav temperatur og et kort program. Fettfilteret kan bli misfarget, men dette har ingen påvirkning på produktets ytelse.

4. For å montere filterene tilbake, følg de to første trinnene i omvendt rekkefølge.

Gjenta trinnene for alle filtre hvis aktuelt.

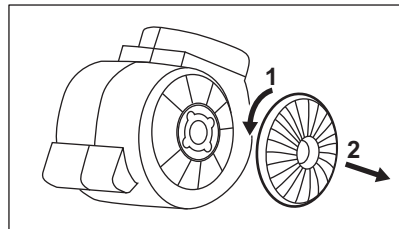
4.3 Bytt ut kullfilteret

⚠ ADVARSEL!

Kullfilteret kan IKKE vaskes! Filteret kan ikke fornyes!

Slik skifter du kullfilteret:

1. Fjern fettfiltrene fra apparatet. Les «Rengjøring av fettfilteret» i dette kapittelet.
2. Drei filteret mot urviseren (1) og trekk deretter (2).



For å remontere filteret, utfør trinnene i omvendt rekkefølge.


Uansett er det nødvendig å skifte filterene minst hver fjerde måned.


4.4 Skifte lyspære

Dette produktet leveres med en LED-lampe og separat styreutstyr (LED-driver). Disse delene kan kun skiftes av en tekniker. Hvis

det oppstår feil, se "Service" i kapittelet "Sikkerhetsinstruksjoner".

5. BESKYTTELSE AV MILJØET

Resirkuler materialer som er merket med symbolet . Legg emballasjen i riktige beholdere for å resirkulere det. Bidrar til å beskytte miljøet, menneskers helse og for å resirkulere avfall av elektriske og elektroniske produkter. Ikke kast produkter som er merket

med symbolet  sammen med husholdningsavfallet. Produktet kan leveres der hvor tilsvarende produkt selges eller på miljøstasjonen i kommunen. Kontakt kommunen for nærmere opplysninger.

NA NASZEJ WITRYNIE INTERNETOWEJ MOŻNA ZNALEŹĆ:



Wskazówki dotyczące użytkowania, broszury, pomoc w rozwiązywaniu problemów oraz informacje dotyczące serwisu i napraw:

www.faure.com/support

SPIS TREŚCI

1. INFORMACJE DOTYCZĄCE BEZPIECZEŃSTWA I INSTALACJI.....	78
2. OPIS URZĄDZENIA.....	78
3. CODZIENNA EKSPLOATACJA.....	79
4. KONSERWACJA I CZYSZCZENIE.....	80
5. OCHRONA ŚRODOWISKA.....	81

Producent zastrzega sobie możliwość wprowadzenia zmian bez wcześniejszego powiadomienia.

1. INFORMACJE DOTYCZĄCE BEZPIECZEŃSTWA I INSTALACJI

OSTRZEŻENIE!

Informacje dotyczące bezpieczeństwa i instalacji są zawarte w odrębnej broszurze „Instrukcja instalacji”. Przed przystąpieniem do użytkowania lub konserwacji urządzenia należy uważnie zapoznać się z rozdziałem dotyczącym bezpieczeństwa.

2. OPIS URZĄDZENIA

2.1 Widok panelu sterowania



Funkcja

Opis

1

Pierwsza prędkość

Włączenie pierwszej prędkości wentylatora.

Funkcja	Opis	
2	Druga prędkość	Włączenie drugiej prędkości silnika.
3	Trzecia prędkość	Włączenie trzeciej prędkości wentylatora.
4	Lampa	Włączenie i wyłączenie oświetlenia.

3. CODZIENNA EKSPLOATACJA

3.1 Korzystanie z okapu

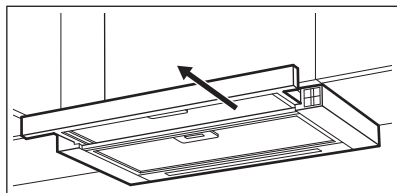
Sprawdzić zalecane prędkości podane w poniższej tabeli.

0 1	Podgrzewanie potraw, gotowanie w naczyniach z pokrywką.
2	Gotowanie w naczyniach z pokrywką na wielu polach grzejnych lub palnikach, delikatne smażenie.
3	Intensywne gotowanie i smażenie dużych porcji potraw bez pokrywy, gotowanie na wielu polach grzejnych lub palnikach.

i Zaleca się pozostawienie włączonego okapu przez ok. 15 min. po zakończeniu gotowania.

Obsługa:


1. Wyciągnąć szufladę okapu na ponad 5 cm.



Powoduje to odsłonięcie panelu sterowania.

2. Aby włączyć funkcję, należy nacisnąć przycisk **0|1**.

3. W razie potrzeby zmienić prędkość, naciskając odpowiedni przycisk.

i Oświetlenie okapów działa niezależnie od innych funkcji. Aby podświetlić powierzchnię gotowania, nacisnąć przycisk oświetlenia . Zamknięcie szuflady nie ma wpływu na oświetlenie okapu.

Aby wyłączyć wentylator, należy nacisnąć **0|1** lub zamknąć szufladę okapu.

i Okap zapamiętuje ostatnie ustawienie prędkości wentylatora przy zamykaniu szuflady. Okap będzie działał na tym poziomie prędkości wentylatora po ponownym wyciągnięciu szuflady.

4. KONSERWACJA I CZYSZCZENIE

4.1 Uwagi dotyczące czyszczenia



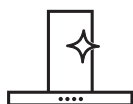
Środki czyszczące

Nie używać detergentów o właściwościach ściernych ani szczotek.

Czyścić powierzchnię urządzenia miękką ściereczką zwilżoną ciepłą wodą z dodatkiem łagodnego detergentu.

Po zakończeniu gotowania niektóre elementy urządzenia mogą być mocno rozgrzane. Aby zapobiec powstaniu plam, należy zaczekać, aż urządzenie ostygnie i przetrzeć powierzchnię czystą ściereczką lub papierowym ręcznikiem.

Usunąć plamy za pomocą łagodnego detergentu.



Utrzymywanie okapu w czystości

Czyścić urządzenie i filtry przeciw tłuszczowe raz w miesiącu. Starannie oczyścić wnętrza i filtry przeciw tłuszczowe z tłuszczu. Nagromadzenie się tłuszczu lub innych zabrudzeń może skutkować pożarem.

Filtry przeciw tłuszczowe można myć w zmywarce.

Ustawić w zmywarce niską temperaturę i krótki cykl zmywania. Ewentualne odbarwienie filtra przeciw tłuszczowego nie ma żadnego wpływu na działanie urządzenia.



Filtr węglowy

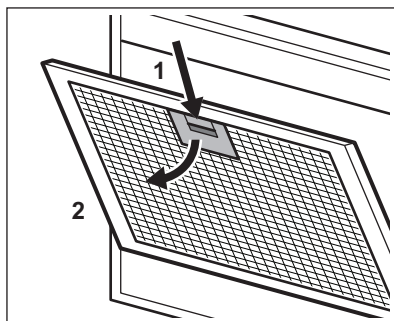
Żywotność filtra węglowego jest zróżnicowana i zależy od rodzaju gotowanych potraw oraz częstotliwości czyszczenia filtra przeciw tłuszczowego. Filtr z węglem aktywnym nie jest przystosowany do mycia ani regeneracji. Należy go wymieniać co około 4-6 miesięcy lub częściej przy szczególnie intensywnym użytkowaniu.

4.2 Czyszczenie filtra przeciw tłuszczowego

Filtry są zamocowane za pomocą zatrzasków oraz trzpieni po przeciwnej stronie.

Czyszczenie filtra:

1. Nacisnąć uchwyt zatrzasku mocującego na panelu filtra pod okapem (1).



2. Delikatnie odchylić przednią część filtra w dół (2), a następnie pociągnąć.

Powtórzyć obie czynności przy wszystkich filtrach.

3. Oczyścić filtry gąbką nasączoną łagodnym detergentem lub umyć w zmywarce.

i Ustawić w zmywarce niską temperaturę i krótki cykl zmywania. Ewentualne odbarwienie filtra przeciwłuszczowego nie ma żadnego wpływu na działanie urządzenia.

4. Zamontować filtry z powrotem w urządzeniu, wykonując opisane wyżej czynności w odwrotnej kolejności.

Powtórzyć czynności w odniesieniu do wszystkich filtrów (jeśli dotyczy).

4.3 Wymiana filtra węglowego

! OSTRZEŻENIE!

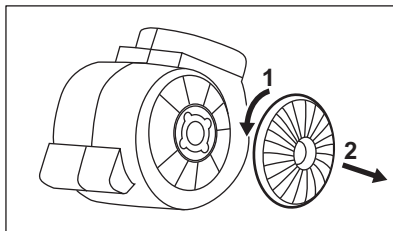
Filtr węglowy NIE jest przystosowany do mycia! Filtr węglowy nie jest przystosowany do regeneracji!

Aby wymienić filtr węglowy, należy:

1. Wyjąć filtry przeciwłuszczowe z urządzenia.

Patrz „Czyszczenie filtra przeciwłuszczowego” w tym rozdziale.

2. Obrócić filtr przeciwnie do ruchu wskazówek zegara (1), a następnie pociągnąć (2).




Aby z powrotem zamontować filtry, należy wykonać opisane czynności w odwrotnej kolejności.


Filtry należy wymieniać co najmniej raz na cztery miesiące.

4.4 Wymiana żarówki

Urządzenie jest wyposażone w źródło światła LED i oddzielne elementy sterujące (zasilacz LED). Te części może wymienić wyłącznie technik serwisu. W przypadku wystąpienia usterki patrz „Serwis” w rozdziale „Wskazówki dotyczące bezpieczeństwa”.

5. OCHRONA ŚRODOWISKA

Materiały oznaczone symbolem  należy poddać utylizacji. Opakowanie urządzenia włożyć do odpowiedniego pojemnika w celu przeprowadzenia recyklingu. Należy zadbać o ponowne przetwarzanie odpadów urządzeń elektrycznych i elektronicznych, aby chronić środowisko naturalne oraz ludzkie zdrowie.

Nie wolno wyrzucać urządzeń oznaczonych symbolem  razem z odpadami domowymi. Należy zwrócić produkt do miejscowego punktu ponownego przetwarzania lub skontaktować się z odpowiednimi władzami miejskimi.

VISITE O NOSSO WEBSITE PARA:



Obter conselhos de utilização, folhetos, resolução de problemas e informações sobre assistência e reparações:

www.faure.com/support

ÍNDICE

1. INFORMAÇÃO DE SEGURANÇA E INSTALAÇÃO.....	82
2. DESCRIÇÃO DO PRODUTO.....	82
3. UTILIZAÇÃO DIÁRIA.....	83
4. MANUTENÇÃO E LIMPEZA.....	84
5. PREOCUPAÇÕES AMBIENTAIS.....	85

Sujeito a alterações sem aviso prévio.

1. INFORMAÇÃO DE SEGURANÇA E INSTALAÇÃO

AVISO!

Consulte o folheto de instruções da instalação em separado relativamente à Informação de segurança e instalação. Leia cuidadosamente os capítulos de Segurança antes de qualquer utilização ou manutenção do aparelho.

2. DESCRIÇÃO DO PRODUTO

2.1 Descrição geral do painel de comandos



Função	Descrição
1 Primeira velocidade	A ventoinha muda para o primeiro nível de velocidade.
2 Segunda velocidade	A ventoinha muda para o segundo nível de velocidade.
3 Terceira velocidade	A ventoinha muda para o terceiro nível de velocidade.

Função	Descrição
4 Lâmpada	Liga e desliga as luzes.

3. UTILIZAÇÃO DIÁRIA

3.1 Utilizar o exaustor

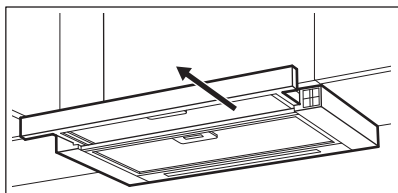
Verifique a velocidade recomendada na tabela seguinte.

0 1	Quando aquecer alimentos ou cozinhar em tachos tapados.
2	Quando cozinhar em tachos tapados em várias zonas de aquecimento ou vários queimadores e quando fritar lentamente.
3	Quando cozer e fritar grandes quantidades de alimentos em tachos destapados ou quando cozinhar em várias zonas de aquecimento ou vários queimadores.

i É recomendável deixar o exaustor a funcionar durante cerca de 15 minutos após o fim dos cozinhados.


Operar o exaustor:

1. Retire a gaveta do exaustor mais de 5 cm.



O painel de controlo está exposto.

2. Para ativar esta função, prima o botão 0|1.
3. Se necessário, altere a velocidade premindo o botão pretendido.

i A luz do exaustor funciona independentemente de outras funções do exaustor. Para iluminar a superfície de cozedura prima o botão da luz . Fechar a gaveta não tem qualquer efeito na luz do exaustor.

Para desligar o botão da ventoinha prima 0|1 ou feche a gaveta do exaustor.

i Quando fechar a gaveta, o exaustor memoriza a última regulação da velocidade da ventoinha. O exaustor funcionará neste nível de velocidade da ventoinha quando a gaveta for retirada novamente.

4. MANUTENÇÃO E LIMPEZA

4.1 Notas sobre a limpeza



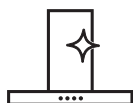
Agentes de limpeza

Não use produtos de limpeza abrasivos nem esfregões.

Limpe a superfície do aparelho com um pano macio com água quente e um detergente suave

Depois de cozinhar, algumas partes do aparelho podem ficar quentes. Para evitar manchas, o aparelho deve arrefecer e ser seco com um pano limpo ou papel de cozinha.

Limpe manchas com um detergente suave.



Mantenha o exaustor limpo

Limpe o aparelho e os filtros de gordura todos os meses. Limpe cuidadosamente a gordura do interior e dos filtros de gordura. A acumulação de gordura ou outros resíduos pode provocar incêndios.

Os filtros de gordura podem ser lavados numa máquina de lavar a loiça. Programar a máquina de lavar loiça para um ciclo curto a temperatura baixa. O filtro de gordura pode ficar desbotado, mas isso não afeta o desempenho do aparelho.



Filtro de carvão

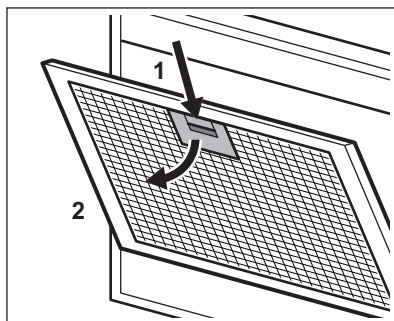
O tempo de saturação do filtro de carvão depende dos tipos de cozinhados e da frequência de limpeza do filtro de gordura. O filtro de carvão ativado não é lavável, não pode ser regenerado e deve ser substituído aproximadamente a cada 4/6 meses de funcionamento, ou com maior frequência para uma utilização particularmente intensiva.

4.2 Como limpar o filtro de gordura

Os filtros estão montados com grampos e pinos no lado oposto.

Como limpar o filtro:

1. Premir o manípulo dos grampos de fixação no painel do filtro, por baixo do exaustor (1).



2. Incliná-lo ligeiramente para baixo a partir da frente do filtro (2) e depois puxá-lo.

Repetir os dois primeiros passos em todos os filtros.

3. Lavar os filtros com uma esponja e um detergente não abrasivo, ou na máquina de lavar loiça.

i Programar a máquina de lavar loiça para um ciclo curto a temperatura baixa. O filtro de gordura pode ficar desbotado, mas isso não afeta o desempenho do aparelho.

4. Para instalar os filtros, efetuar os dois primeiros passos pela ordem inversa.

Repetir estes passos em todos os filtros, se aplicável.

4.3 Substituir o filtro de carvão

⚠ AVISO!

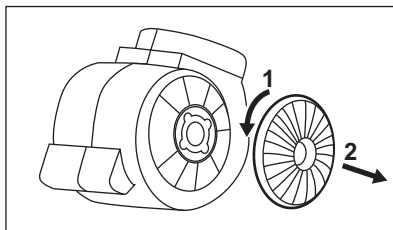
O filtro de carvão **NÃO** pode ser lavado! Não é possível regenerar o filtro!

Para substituir o filtro de carvão:

1. Remover os filtros de gordura do aparelho.

Consultar a secção “Limpar o filtro de gordura” neste capítulo.

2. Rode o filtro no sentido anti-horário (1) e depois puxe-o (2).



Para instalar os filtros, execute os mesmos passos pela ordem inversa.

De qualquer modo, é necessário substituir os filtros pelo menos a cada quatro meses.

4.4 Substituir a lâmpada

Este aparelho é fornecido com uma lâmpada LED e equipamento de controlo separado (controlador LED). Estas peças apenas podem ser substituídas por um técnico. Em caso de qualquer avaria, consulte “Assistência” no capítulo “Instruções de segurança”.

5. PREOCUPAÇÕES AMBIENTAIS

Recicle os materiais que apresentem o símbolo . Coloque a embalagem nos contentores indicados para reciclagem. Ajude a proteger o ambiente e a saúde pública através da reciclagem dos aparelhos eléctricos e electrónicos. Não elimine os

aparelhos que tenham o símbolo juntamente com os resíduos domésticos. Coloque o produto num ponto de recolha para reciclagem local ou contacte as suas autoridades municipais.

VIZITAȚI WEBSITE-UL NOSTRU PENTRU:



A găsi sfaturi privind utilizarea, broșuri, informații pentru depanare, service și reparații:
www.faure.com/support

CUPRINS

1. INFORMAȚII PRIVIND SIGURANȚA ȘI INSTALAREA.....	86
2. DESCRIEREA PRODUSULUI.....	86
3. UTILIZAREA ZILNICĂ.....	87
4. ÎNGRIJIREA ȘI CURĂȚAREA.....	88
5. INFORMAȚII PRIVIND MEDIUL.....	89

Ne rezervăm dreptul asupra efectuării de modificări.

1. INFORMAȚII PRIVIND SIGURANȚA ȘI INSTALAREA

AVERTISMENT!

Consultați broșura separată cu Instrucțiuni de instalare pentru Informații privind siguranța și instalarea. Citiți cu atenție capitolele despre Siguranță înainte de utilizarea sau realizarea operațiilor de întreținere asupra aparatului.

2. DESCRIEREA PRODUSULUI

2.1 Prezentarea panoului de comandă



Funcție	Descriere
1 Prima viteză	Ventilator trece la primul nivel de viteză.
2 A doua viteză	Ventilator trece la al doilea nivel de viteză.

	Funcție	Descriere
3	A treia viteză	Ventilator trece la al treilea nivel de viteză.
4	Bec	Pornește și oprește lumina.

3. UTILIZAREA ZILNICĂ

3.1 Utilizarea hotei

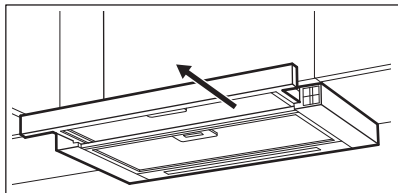
Verificați turația recomandată conform tabelului de mai jos.

0 1	În timp ce încălziți mâncarea, gătiți cu vasele acoperite.
2	În timpul gătirii cu vasele acoperite pe mai multe zone de gătit sau arzătoare, prăjire lentă.
3	În timpul fierberii și prăjirii unor cantități mari de alimente fără capac, gătire pe mai multe zone sau arzătoare.

i Se recomandă să lăsați hota să funcționeze timp de circa 15 minute după gătire.

Pentru a utiliza hota:

1. Scoateți componenta retractabilă a hotei mai mult de 5 cm.



Veți vedea panoul de comandă.

2. Pentru activarea funcției, apăsați butonul 0|1.
3. Dacă este necesar, schimbați turația, apăsând pe butonul dorit.

i Lumina hotei funcționează independent de alte funcții ale hotei. Pentru a ilumina suprafața de gătire, apăsați butonul de iluminare. Închiderea sertarului nu are niciun efect asupra luminii hotei.

Pentru a opri ventilatorul, apăsați 0|1 sau închideți componenta retractabilă a hotei.

i Hota salvează ultima setare a vitezei ventilatorului la închiderea componentei retractabile a hotei. Hota va funcționa la acest nivel de viteză al ventilatorului când componenta retractabilă va fi scoasă din nou.

4. ÎNGRIJIREA ȘI CURĂȚAREA

4.1 Observații privind curățarea



Agenți de curățare

Nu folosiți detergenți și perii abrazive.

Curățați suprafața aparatului cu o lavetă moale, apă caldă și un detergent neutru.

După ce ați gătit, unele piese ale aparatului pot deveni fierbinți. Pentru a evita pătarea, aparatul trebuie răcit și uscat cu o lavetă curată sau prosoape de hârtie.

Curățați petele cu un detergent neutru.



Păstrați hota curată

Curățați aparatul și filtrele de grăsime în fiecare lună. Curățați cu atenție de grăsime interiorul și filtrele de grăsime. Acumularea de grăsimi sau de orice alte reziduuri poate produce un incendiu.

Filtrele de grăsime se pot spăla la mașină.

Mașina de spălat vase trebuie setată la o temperatură redusă și la un ciclu scurt. Filtrul de grăsime se poate decolora. Acest lucru nu influențează performanța aparatului.



Filtrul de cărbune

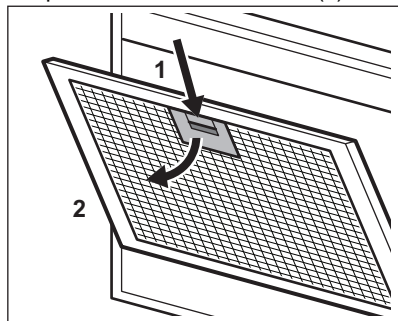
Durata saturării filtrului de cărbune variază în funcție de tipul de gătire și regularitatea în curățarea filtrului de grăsime. Filtrul de cărbune activ nu este lavabil, nu poate fi regenerat și trebuie înlocuit aproximativ la fiecare 4/6 luni de utilizare sau mai frecvent dacă este utilizat mai intens.

4.2 Curățarea filtrului de grăsime

Filtrele sunt montate cu ajutorul clemelor și pinilor pe partea opusă.

Pentru curățarea filtrului:

1. Apăsăți mânerul clemei de suport de pe panoul filtrului de sub hotă (1).



2. Înclinați ușor partea frontală a filtrului în jos (2), după care trageți.

Repețați primii doi pași pentru toate filtrele.

3. Curățați filtrele folosind un burete cu detergenți neabrazivi sau într-o mașină de spălat vase.

i Mașina de spălat vase trebuie setată la o temperatură redusă și la un ciclu scurt. Filtrul de grăsime se poate decolora. Acest lucru nu influențează performanța aparatului.

4. Pentru a monta filtrele înapoi, urmați primii doi pași în ordine inversă.

Repețați pașii pentru toate filtrele, dacă este cazul.

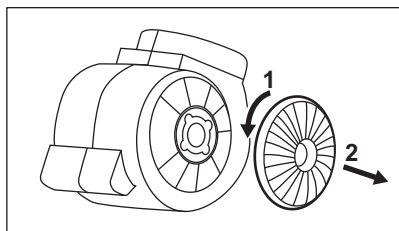
4.3 Înlocuirea filtrului de cărbune

AVERTISMENT!

Filtrul de cărbune NU este lavabil! Filtrul nu se poate regenera!

Pentru a înlocui filtrul de cărbune:

1. Scoateți filtrele de grăsime din aparat. Consultați „Curățarea filtrului de grăsime” din acest capitol.
2. Rotiți filtrul în sens invers acelor de ceasornic (1) și apoi trageți (2).




Pentru a monta filtrele înapoi, urmați pașii în ordine inversă.


În orice situație, este necesară înlocuirea filtrelor cel puțin la fiecare patru luni.

4.4 Înlocuirea becului

Acest aparat include o lampă LED și un dispozitiv de comandă separat (driver pentru LED-uri). Aceste piese trebuie înlocuite doar de către un tehnician. În cazul unei defectări, consultați capitolul „Service” din „Instrucțiuni privind siguranța”.

5. INFORMAȚII PRIVIND MEDIUL

Reciclați materialele marcate cu simbolul . Pentru a recicla ambalajele, acestea trebuie puse în containerele corespunzătoare. Ajuțați la protejarea mediului și a sănătății umane și la reciclarea deșeurilor din aparatele electrice și electrocasnice. Nu aruncați aparatele

marcate cu acest simbol  împreună cu deșeurile menajere. Returnați produsul la centrul local de reciclare sau contactați administrația orașului dvs.

ПОСЕТИТЕ НАШ ВЕБ-САЙТ, ЧТОБЫ:



Найти инструкции по эксплуатации, а также рекомендации по использованию, устранению неисправностей, техническому обслуживанию и ремонту:

www.faure.com/support

СОДЕРЖАНИЕ

1. УКАЗАНИЯ ПО БЕЗОПАСНОСТИ И ИНСТРУКЦИИ ПО УСТАНОВКЕ.....	90
2. ОПИСАНИЕ ПРИБОРА.....	90
3. ЕЖЕДНЕВНОЕ ИСПОЛЬЗОВАНИЕ.....	91
4. УХОД И ОЧИСТКА.....	92
5. ОХРАНА ОКРУЖАЮЩЕЙ СРЕДЫ.....	93

Право на изменения сохраняется.

1. УКАЗАНИЯ ПО БЕЗОПАСНОСТИ И ИНСТРУКЦИИ ПО УСТАНОВКЕ



ВНИМАНИЕ!

Указания по безопасности и инструкции по установке приведены в отдельной Инструкции по установке и указаниях по безопасности. Прежде чем производить любые действия по использованию или профилактическому обслуживанию прибора внимательно ознакомьтесь с главами, относящимися к технике безопасности.

2. ОПИСАНИЕ ПРИБОРА

2.1 Общий вид панели управления



Функция	Описание	
1	Первая скорость	Двигатель включается на первом уровне скорости.
2	Вторая скорость	Двигатель включается на втором уровне скорости.
3	Третья скорость	Двигатель включается на третьем уровне скорости.
4	Лампа освещения	Включение и выключение освещения.

3. ЕЖЕДНЕВНОЕ ИСПОЛЬЗОВАНИЕ

3.1 Использование вытяжки

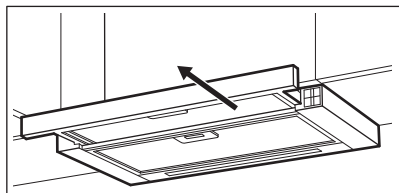
Рекомендованные значения скорости приведены в таблице ниже.

0 1	Разогрев продуктов в посуде, накрытой крышками.
2	Приготовление в посуде, накрытой крышками, на нескольких конфорках или горелках. Жарка малой интенсивности.
3	Кипячение и жарка большого количества продуктов без крышки, приготовление на нескольких конфорках или горелках.

i Рекомендуется дать вытяжке поработать около 15 минут по окончании приготовления.


Включение вытяжки,:

1. Выдвиньте ящик вытяжки более чем на 5 см.



Панель управления открыта.

2. Для включения функции нажмите кнопку **0|1**.
3. При необходимости измените скорость, нажав требуемую кнопку.

i Освещение вытяжки работает независимо от других функций вытяжки. Чтобы включить варочную панель, кнопку освещения . Закрытие ящика не влияет на освещение вытяжки.

Чтобы выключить вентилятор, нажмите **0|1** или закройте выдвижной ящик.

i Вытяжка запоминает последнюю настройку скорости вентилятора при закрывании ящика. Вытяжка будет работать на этом уровне скорости вентилятора, когда выдвижной ящик снова выдвинется.

4. УХОД И ОЧИСТКА

4.1 Примечание по очистке



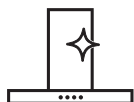
Чистящие средства

Не используйте абразивные моющие средства и щетки.

Поверхность прибора протирайте мягкой тканью, смоченной в теплой воде с моющим средством.

После приготовления некоторые части прибора сильно нагреваются. Во избежание образования пятен необходимо дать прибору остыть и вытереть его насухо чистой тряпкой или бумажными полотенцами.

Очищайте пятна мягким моющим средством.



Держите вытяжку в чистоте.

Раз в месяц производите очистку прибора и жирулавливающих фильтров. Тщательно очищайте внутренние поверхности и жирулавливающие фильтры от жира. Накопление жира или других отложений может привести к возгоранию.

Жирулавливающие фильтры можно мыть в посудомоечной машине. Посудомоечная машина должна быть настроена на низкотемпературную мойку и короткий цикл. Жирулавливающий фильтр может изменить цвет; это не влияет на производительность прибора.



Угольный фильтр

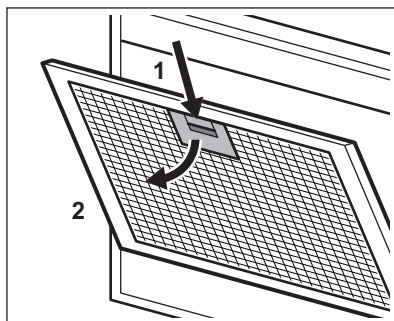
Время насыщения угольного фильтра варьируется в зависимости от вида приготовления и регулярности очистки жирулавливающего фильтра. Фильтр из активированного угля не является моющимся, не подлежит регенерации и требует замены примерно каждые 4/6 месяцев работы или чаще в случае особо интенсивной эксплуатации.

4.2 Очистка жирулавливающего фильтра

Фильтры фиксируются при помощи защелок и шпилек на противоположной стороне.

Очистка фильтра:

1. Нажмите на рукоятку фиксирующей защелки на панели фильтра под вытяжкой (1).



2. Немного наклоните переднюю часть фильтра вниз (2), а затем потяните.

Повторите первые два действия с другими фильтрами.

3. Очистите фильтры губкой с неабразивным моющим средством или вымойте их в посудомоечной машине.

i Посудомоечная машина должна быть настроена на низкотемпературную мойку и короткий цикл. Жироулавливающий фильтр может изменить цвет; это не повлияет на производительность прибора.

4. Для установки фильтров на место выполните описанные выше два шага в обратном порядке.

Повторите данные шаги со всеми фильтрами, если это применимо.

4.3 Замена угольного фильтра

⚠ ВНИМАНИЕ!

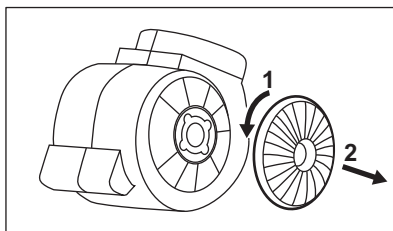
Угольный фильтр НЕ является моющим! Фильтр не подлежит регенерации!

Для замены угольного фильтра:

1. Извлеките из прибора жироулавливающие фильтры.

См. раздел «Чистка жироулавливающего фильтра» в этой главе.

2. Поверните фильтр против часовой стрелки (1), а затем потяните (2).




Для установки фильтра на место выполните описанные выше шаги в обратном порядке.


В любом случае замену фильтра необходимо производить как минимум один раз в каждые четыре месяца.

4.4 Замена лампы

Данный прибор поставляется со светодиодной лампой и отдельным управляющим устройством (светодиодным драйвером). Эти детали могут быть заменены только техническим специалистом. В случае любых неисправностей см. «Сервис» главы «Указания по безопасности».

5. ОХРАНА ОКРУЖАЮЩЕЙ СРЕДЫ

Материалы с символом  следует сдавать на переработку. Положите упаковку в соответствующие контейнеры для сбора вторичного сырья. Принимая участие в переработке старого электробытового оборудования, Вы помогаете защитить окружающую среду и здоровье человека. Не выбрасывайте

вместе с бытовыми отходами бытовую технику, помеченную символом . Прибор следует доставить в место раздельного накопления и сбора отходов потребления или в пункт сбора использованной бытовой техники для последующей утилизации.

NAVŠTÍVTE NAŠU WEBOVÚ STRÁNKU, KDE NÁJDETE:



Rady týkajúce sa používania, brožúry, návody na riešenie problémov a informácie o servise a opravách:

www.faure.com/support

OBSAH

1. BEZPEČNOSTNÉ POKYNY A INŠTALÁCIA.....	94
2. POPIS VÝROBKU.....	94
3. KAŽDODENNÉ POUŽÍVANIE.....	95
4. OŠETROVANIE A ČISTENIE.....	96
5. OCHRANA ŽIVOTNÉHO PROSTREDIA.....	97

Vyhradzujeme si právo na zmeny bez predchádzajúceho upozornenia.

1. BEZPEČNOSTNÉ POKYNY A INŠTALÁCIA

VAROVANIE!

Pre bezpečnostné pokyny a inštaláciu si pozrite samostatnú brožúru s inštaláčnymi pokynmi. Pred akýmkoľvek používaním alebo údržbou spotrebiča si pozorne prečítajte bezpečnostné kapitoly.

2. POPIS VÝROBKU

2.1 Prehľad ovládacieho panela



Funkcia	Popis
1 Prvá rýchlosť	Ventilátor sa prepne na prvú úroveň rýchlosti.
2 Druhá rýchlosť	Ventilátor sa prepne na druhú úroveň rýchlosti.
3 Tretia rýchlosť	Ventilátor sa prepne na tretiu úroveň rýchlosti.

Funkcia**Popis****4**

Osvetlenie

Zapnutie a vypnutie osvetlenia.

3. KAŽDODENNÉ POUŽÍVANIE

3.1 Používanie odsávača pár

Skontrolujte odporúčanú rýchlosť podľa tabuľky nižšie.

0|1

Počas ohrevu jedla, varenie s prikrytými hrncami.

2

Počas varenia s prikrytými hrncami na viacerých varných zónach alebo horákoch, počas jemného vyprážania.

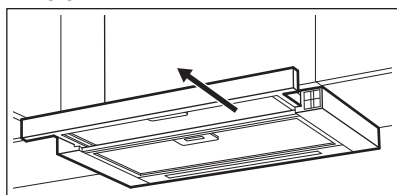
3

Počas varenia a vyprážania veľkých množstiev jedla bez pokrievky, počas varenia na viacerých varných zónach alebo horákoch.

i Odporúča sa nechať odsávač pár v činnosti približne 15 minút po varení.


Ak chcete používať odsávač pár, :

1. Vytiahnite zásuvku odsávača pár viac ako 5 cm.



Získate tak prístup k ovládaciemu panelu.

2. Funkciu zapnete stlačením tlačidla **0|1**.
3. V prípade potreby zmeňte rýchlosť stlačením želaného tlačidla.

i Osvetlenie odsávača pár funguje nezávisle od ostatných funkcií odsávača pár. Na osvetlenie varnej plochy stlačte tlačidlo osvetlenia . Zatvorenie zásuvky nemá žiadny vplyv na osvetlenie odsávača pár.

Ventilátor vypnete stlačením tlačidla **0|1** alebo zatvorením zásuvky odsávača pár.

i Odsávač pár si pri zatváraní zásuvky zapamätá posledné nastavenie rýchlosti ventilátora. Odsávač pár bude pracovať s touto úrovňou rýchlosti ventilátora, keď opäť vytiahnete zásuvku.

4. OŠETROVANIE A ČISTENIE

4.1 Poznámky k čisteniu



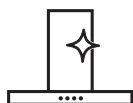
Čistiace prostriedky

Nepoužívajte abrazívne čistiace prostriedky a kefy.

Povrch spotrebiča očistite mäkkou handričkou namočenou v teplej vode s prídavkom čistiaceho prostriedku.

Počas varenia sa môžu niektoré časti spotrebiča zohriať na vyššiu teplotu. Aby ste predišli škvrnám, spotrebič musíte nechať vychladnúť a vysušiť s čistou handričkou alebo papierovými utierkami.

Škrvny vyčistite s miernym čistiacim prostriedkom.



Odsávač pár udržiavajte čistý

Každý mesiac vyčistite spotrebič a tukové filtre. Opatrne vyčistite vnútro a tukové filtre od tuku. Hromadenie tuku alebo iných zvyškov môže mať na následok vznik požiaru.

Tukové filtre môžete umyť v umývačke.

Umývačka riadu musí byť nastavená na nízku teplotu a krátky cyklus. Tukový filter môže zmeniť farbu, nemá to vplyv na výkon spotrebiča.



Filter s uhlím

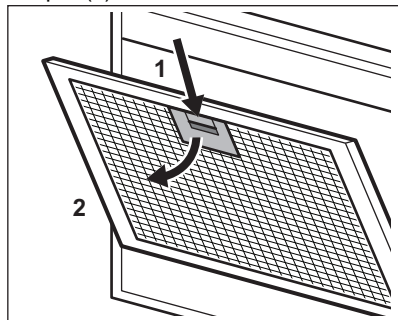
Doba nasýtenia filtra s uhlím závisí od spôsobu varenia a frekvencie čistenia tukového filtra. Filter s aktívnym uhlím nie je umývateľný, nemožno ho regenerovať a treba ho vymeniť po každých 4/6 mesiacoch prevádzky alebo pri veľmi intenzívnom používaní aj častejšie.

4.2 Čistenie tukového filtra

Filtre sú namontované pomocou svoriek a príchytiek na opačnej strane.

Čistenie filtra:

1. Stlačte rukoväť montážnej príchytky na paneli s filtrom na dolnej strane odsávača pár (1).



2. Prednú časť filtra mierne nakloňte nadol (2), potom potiahnite. Zopakujte prvé dva kroky pre všetky filtre.
3. Filtre vyčistite pomocou špongie s neabrazívnymi čistiacimi prostriedkami alebo v umývačke riadu.

i Umývačka riadu musí byť nastavená na nízku teplotu a krátky cyklus. Tukový filter môže zmeniť farbu, nemá to vplyv na výkon spotrebiča.

4. Pri spätnej inštalácii filtrov vykonajte prvé dva kroky v opačnom poradí.

V prípade potreby zopakujte kroky pre všetky filtre.

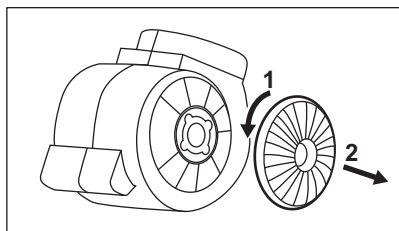
4.3 Výmena filtra s uhlím

VAROVANIE!

Filter s uhlím sa NEDÁ umývať! Nie je možná ani regenerácia filtra!

Pri výmene filtra s uhlím:

1. Zo spotrebiča vyberte tukové filtre. Pozrite si časť „Čistenie tukového filtra“ v tejto kapitole.
2. Filter otočte proti smeru hodinových ručičiek (1) a potom potiahnite (2).




Pri spätnej inštalácii filtrov zvoľte opačný postup.


V každom prípade je potrebné vymeniť filtre minimálne každé štyri mesiace.

4.4 Výmena osvetlenia

Tento spotrebič sa dodáva s osvetlením LED a samostatným ovládacím zariadením (vodič LED). Tieto diely môže vymeniť iba technik. V prípade akejkoľvek poruchy si pozrite časť „Servis“ v kapitole „Bezpečnostné pokyny“.

5. OCHRANA ŽIVOTNÉHO PROSTREDIA

Materiály označené symbolom  odovzdajte na recykláciu. Obal hodte do príslušných kontajnerov na recykláciu. Chráňte životné prostredie a zdravie ľudí a recyklujte odpad z elektrických a elektronických spotrebičov. Nelikvidujte spotrebiče označené symbolom

 spolu s odpadom z domácnosti. Výrobok odovzdajte v miestnom recyklačnom zariadení alebo sa obráťte na obecný alebo mestský úrad.

OBIŠČITE NAŠE SPLETNO MESTO ZA:



Pridobitev nasvetov glede uporabe, brošure, odpravljanje težav, servisne informacije in informacije glede popravil:

www.faure.com/support

KAZALO

1. VARNOSTNE INFORMACIJE IN NAMESTITEV.....	98
2. OPIS IZDELKA.....	98
3. VSAKODNEVNA UPORABA.....	99
4. VZDRŽEVANJE IN ČIŠČENJE.....	99
5. SKRB ZA OKOLJE.....	101

Pridržujemo si pravico do sprememb.

1. VARNOSTNE INFORMACIJE IN NAMESTITEV

OPOZORILO!

Za varnostne informacije in namestitev si oglejte dodatna navodila za namestitev. Pred uporabo ali vzdrževalnimi deli na napravi pozorno preberite poglavja o varnosti.

2. OPIS IZDELKA

2.1 Pregled upravljalne plošče



Funkcija	Opis
1 Prva hitrost	Ventilator se preklopi na prvo stopnjo hitrosti.
2 Druga hitrost	Ventilator se preklopi na drugo stopnjo hitrosti.
3 Tretja hitrost	Ventilator se preklopi na tretjo stopnjo hitrosti.
4 Luč	Vklopi in izklopi luči.

3. VSAKODNEVNA UPORABA

3.1 Uporaba nape

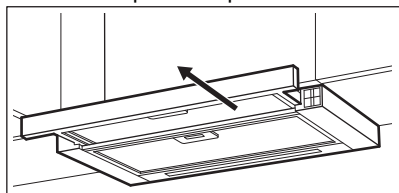
Preverite priporočeno hitrost glede na spodnjo razpredelnico.

0 1	Med segrevanjem hrane, kuhanjem s pokrito posodo.
2	Med kuhanjem s pokrito posodo na več kuhališčih ali gorilnikih, nežnim cvrenjem.
3	Med vrenjem in pečenjem večje količine hrane brez pokrova, kuhanjem na več kuhališčih ali gorilnikih.

i Priporočljivo je, da po kuhanju pustite napa delovati približno 15 minut.

Za upravljanje nape:

1. Izvlecite predal nape za več kot 5 cm.



Upravljalna plošča je izpostavljena.

2. Za vklop funkcije pritisnite tipko 0|1.
3. Po potrebi s pritiskom zelene tipke spremenite hitrost.

i Lučka nape deluje neodvisno od drugih funkcij kuhinjske nape. Za osvetlitev kuhalne površine pritisnite tipko za lučko. Zapiranje predala ne vpliva na lučko nape.

Za izklop ventilatorja pritisnite 0|1 ali zaprite predal nape.

i Napa si zapomni zadnjo nastavitvev hitrosti ventilatorja ob zapiranju predala. Ko ponovno izvlečete predal, napa deluje na tej stopnji hitrosti ventilatorja.

4. VZDRŽEVANJE IN ČIŠČENJE

4.1 Opombe o čiščenju



Čistilna sred-
stva

Ne uporabljajte grobih pomivalnih sredstev in ščetk.

Površino naprave čistite z mehko krpo, toplo vodo in blagim čistilom.

Po kuhanju se lahko nekateri deli naprave močno segrejejo. Da bi preprečili madeže, morate napravo ohladiti in osušiti s čisto krpo ali papirnatiimi brisačami.

Madeže očistite z blagim čistilnim sredstvom.



Napa mora biti čista.

Napravo in maščobne filtre očistite vsak mesec. Z notranjosti in maščobnih filtrov previdno očistite maščobo. Nakopičena maščoba ali drugi ostanki lahko povzročijo požar.

Maščobne filtre lahko operete v pomivalnem stroju.

Pomivalni stroj morate nastaviti na nizko temperaturo in kratek program. Maščobni filter se lahko razbarva, a to ne vpliva na zmogljivost naprave.



Ogleni filter

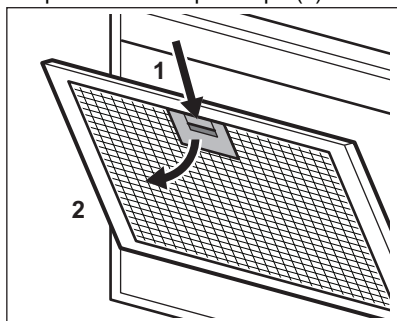
Čas nasičenosti oglenegega filtra se spreminja glede na vrsto kuhanja in pogostost čiščenja maščobnega filtra. Filter z aktivnim ogljem ni pralen; ne morete ga regenerirati, in ga morate približno po vsakih 4–6 mesecih delovanja zamenjati ali bolj pogosto, ko gre za zelo intenzivno uporabo.

4.2 Čiščenje maščobnega filtra

Filtri so nameščeni s pomočjo sponk in zatičev na nasprotni strani.

Za čiščenje filtra:

1. Pritisnite ročico pritrdilne sponke na plošči s filtrom pod napo (1).



2. Rahlo nagnite sprednji del filtra navzdol (2), nato povlecite.

Ponovita prva dva koraka za vse filtre.

3. Filtre očistite z gobico in čistilnim sredstvom, ki niso groba, ali v pomivalnem stroju.

i Pomivalni stroj morate nastaviti na nizko temperaturo in kratek program. Maščobni filter se lahko razbarva, a to ne vpliva na zmogljivost naprave.

4. Za ponovno namestitev filtrov ponovite prva dva koraka v obratnem zaporedju. Korake ponovite za vse filtre (če obstajajo).

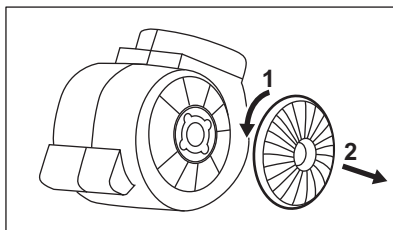
4.3 Zamenjava oglenegega filtra

! OPOZORILO!

Ogleni filter **NI** pralen! Filtra ne morete obnoviti!

Za zamenjavo oglenegega filtra:

1. Iz naprave odstranite maščobne filtre. Oglejte si »Čiščenje maščobnega filtra« v tem poglavju.
2. Filter obrnite v nasprotni smeri urnega kazalca (1) in nato povlecite (2).




Za ponovno namestitev filtrov ponovite korake v obratnem zaporedju.


V vsakem primeru je treba filtre zamenjati vsaj na štiri mesece.

4.4 Zamenjava žarnice

Naprava je opremljena z LED žarnico in ločeno krmilno opremo (LED-gonilnik). Te dele lahko zamenja samo servisni tehnik. V primeru kakršnekoli napake si oglejte »Servis« v poglavju »Varnostna navodila«.

5. SKRB ZA OKOLJE

Reciklirajte materiale, ki jih označuje simbol . Embalažo odložite v ustrezne zabojnike za reciklažo. Pomagajte zaščititi okolje in zdravje ljudi ter reciklirati odpadke električnih in elektronskih naprav. Naprav, označenih s

simbolom , ne odstranjujte z gospodinjstvi odpadki. Izdelek vrnite na krajevno zbirališče za recikliranje ali se obrnite na občinski urad.

VIZITONI FAQEN TONË TË INTERNETIT PËR:



Të marrë këshilla mbi përdorimin, broshura, informacion rreth zgjidhjes së problemeve, shërbimit dhe riparimit

www.faure.com/support

PËRMBAJTJA

1. INFORMACIONI I SIGURISË DHE INSTALIMI.....	102
2. PËRSHKRIM I PRODUKTIT.....	102
3. PËRDORIMI I PËRDITSHËM.....	103
4. KUJDESI DHE PASTRIMI.....	103
5. ÇËSHTJE QË LIDHEN ME AMBIENTIN.....	105

Rezervohet mundësia e ndryshimeve.

1. INFORMACIONI I SIGURISË DHE INSTALIMI

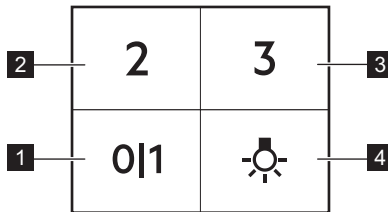


PARALAJMËRIM!

Referojuni broshurës tjetër “Udhëzimet për instalimin” për “Informacionin e sigurisë dhe instalimin”. Lexoni me kujdes kapitujt e “Sigurisë” përpara çdo përdorimi ose mirëmbajtjeje të pajisjes.

2. PËRSHKRIM I PRODUKTIT

2.1 Përmbledhje e panelit të kontrollit



Funksioni	Përshkrimi
1	Shpejtësia e parë Ventilatori kalon në nivelin e parë të shpejtësisë.
2	Shpejtësia e dytë Ventilatori kalon në nivelin e dytë të shpejtësisë.
3	Shpejtësia e tretë Ventilatori kalon në nivelin e tretë të shpejtësisë.
4	Llamba Ndez dhe fik dritat.

3. PËRDORIMI I PËRDITSHËM

3.1 Përdorimi i aspiratorit

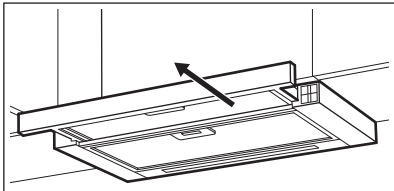
Kontrolloni shpejtësinë e rekomanduar sipas tabelës më poshtë.

0 1	Gjatë ngrohjes së ushqimit, gatimit me tenxhere të mbuluara.
2	Gjatë gatimit me tenxhere të mbuluara në disa zona ose vatra gatimi, skuqjes së lehtë.
3	Gjatë zierjes dhe skuqjes së sasive të mëdha të ushqimit pa kapak, gatimit në disa zona ose vatra gatimi.

i Rekomandohet që ta lini aspiratorin në punë për rreth 15 minuta pas gatimit.


Për të përdorur aspiratorin:

1. Tërhiqeni sirtarin e kapakut më shumë se 5 cm.



Paneli i kontrollit është i ekspozuar.

2. Për të aktivizuar funksionin, shtypni butonin 0|1.
3. Nëse është nevoja, ndryshoni shpejtësinë duke shtypur butonin e dëshiruar.

i Drita e kapuçave punon në mënyrë të pavarur nga funksionet e tjera të kapakut. Për të ndriçuar sipërfaqen e gatimit shtypni butonin e dritës . Mbyllja e sirtarit nuk ka asnjë efekt në dritën e kapakut.

Për të fikur shtypësin e ventilatorit ose 0|1 mbyllur sirtarin e kapakut.

i Kapaku kujton cilësimin e fundit të shpejtësisë së ventilatorit në mbylljen e sirtarit. Kapaku do të funksionojë në këtë nivel të shpejtësisë së ventilatorit kur sirtari tërhiqet përsëri.

4. KUJDESI DHE PASTRIMI

4.1 Shënime për pastrimin



Agjentët e pastrimit

Mos përdorni detergjente gërryese dhe furça.

Pastroni sipërfaqen e pajisjes me një copë të butë me ujë të ngrohtë dhe një detergjent të butë.

Pas pastrimit disa pjesë të pajisjes mund të nxehen. Për të shmangur njollat, pajisja duhet të lihet të ftohet dhe të thahet me një leckë ose kartëpeceta të pastra.

Pastroni njollat me një detergjent të butë.



Mbajeni aspiratorin të pastër

Pastrojeni pajisjen dhe filtrat e yndyrës çdo muaj. Pastrojeni pjesën e brendshme të pajisjes dhe filtrat e yndyrës me kujdes nga yndyra. Grumbullimi i yndyrës ose mbetjeve të tjera mund të shkaktojë zjarr.

Filtrat e yndyrës mund të lahen në lavastovilje.

Lavastovilja duhet të vendoset në temperaturë të ulët dhe cikël të shkurtër. Filtri i yndyrës mund të çngjyroset, kjo nuk ka ndikim te performanca e pajisjes.



Filtri i karbonit

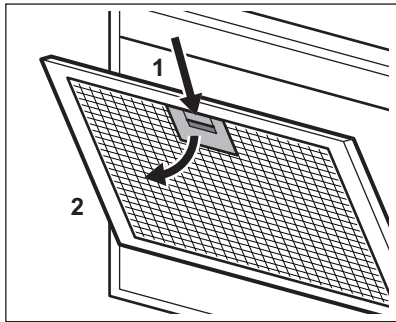
Koha e ngopjes së filtrit të karbonit ndryshon në varësi të llojit të gatimit dhe sa rregullisht pastrohet filtri i yndyrës. Filtri me karbon të aktivizuar nuk mund të lahet, nuk mund të rigjenerohet dhe duhet të ndërrohet pas çdo 4-6 muaj pune ose më shpesh nëse përdoret shumë.

4.2 Pastrimi i filtrit të yndyrës

Filtrat montohen me anë të kapëseve dhe kunjave në anën e kundërt.

Për të hequr filtrin:

1. Shtypni dorezën e kapëses së montimit në panelin e filtrimit poshtë aspiratorit (1).



2. Anojeni lehtë pjesën e përparme të filtrit poshtë (2), më pas tërhiqeni.

Përsërisni dy hapat e parë për të gjithë filtrat.

3. Pastrojeni filtrat duke përdorur një sfungjer me detergjente jo gërryese ose në një lavastovilje.

i Lavastovilja duhet të vendoset në temperaturë të ulët dhe cikël të shkurtër. Filtri i yndyrës mund të çngjyroset, kjo nuk ka ndikim te performanca e pajisjes.

4. Për të montuar sërish filtrat, ndiqni dy hapat e parë në rendin e kundërt.

Përsërisni hapat për të gjithë filtrat nëse aplikohet.

4.3 Ndërrimi i filtrit të karbonit

⚠ PARALAJMËRIM!

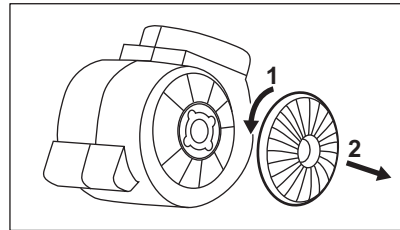
Filtri i karbonit NUK mund të lahet! Filtri nuk mund të rigjenerohet!

Për të ndërruar filtrin e karbonit:

1. Hiqni filtrat e yndyrës nga pajisja.

Referojuni pjesës “Pastrimi i filtrit të yndyrës” në këtë kapitull.

2. Rrotullojeni filtrin në drejtim të akrepave të orës (1) dhe më pas tërhiqeni (2).



Për të montuar sërish filtrat, ndiqni hapat në rendin e kundërt.


Në çdo rast, është e nevojshme që të ndërrohen filtrat të paktën çdo katër muaj.


4.4 Ndërrimi i llambës

Pajisja është e pajisur me një llampë LED dhe me një siguresë të veçantë (përshtatës LED) Këto pjesë mund të ndërrohen vetëm

nga tekniku. Në rast keqfunksionimi referojuni pjesës “Shërbimi” të kapitulli “Udhëzimet e sigurisë”.

5. ÇËSHTJE QË LIDHEN ME AMBIENTIN

Ricikloni materialet me simbolin . Vendoseni ambalazhin te kontejnerët e riciklimit nëse ka. Ndihmoni në mbrojtjen e mjedisit dhe shëndetit të njerëzve dhe në riciklimin e mbetjeve të pajisjeve elektrike dhe

elektronike. Mos hidhni pajisjet e shënuara me simbolin  e mbeturinave shtëpiake. Ktheni produktin në pikën lokale të riciklimit ose kontaktoni me zyrën komunale.

ПОСЕТИТЕ НАШ ВЕБ-САЈТ ДА:



Прибавите савете за коришћење, брошуре и информације за решавање проблема, сервис и поправку:

www.faure.com/support

САДРЖАЈ

1. ИНФОРМАЦИЈЕ О БЕЗБЕДНОСТИ И ИНСТАЛАЦИЈИ.....	106
2. ОПИС ПРОИЗВОДА.....	106
3. СВАКОДНЕВНА УПОТРЕБА.....	107
4. НЕГА И ЧИШЋЕЊЕ.....	108
5. ЕКОЛОШКА ПИТАЊА.....	109

Задржано право измена.

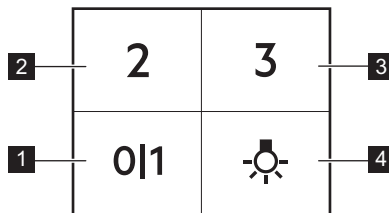
1. ИНФОРМАЦИЈЕ О БЕЗБЕДНОСТИ И ИНСТАЛАЦИЈИ

УПОЗОРЕЊЕ!

Погледајте засебну брошуру с упутствима за инсталацију за Информације о безбедности и инсталацији. Пажљиво пролитајте поглавља о безбедности пре било каквог коришћења или одржавања уређаја.

2. ОПИС ПРОИЗВОДА

2.1 Преглед командне табле



Функција	Опис
1 Прва брзина	Вентилатор прелази на прву брзину.
2 Друга брзина	Вентилатор прелази на другу брзину.

Функција	Опис
3 Трећа брзина	Вентилатор прелази на трећу брзину.
4 Лампица	Укључује и искључује светла.

3. СВАКОДНЕВНА УПОТРЕБА

3.1 Коришћење аспиратора

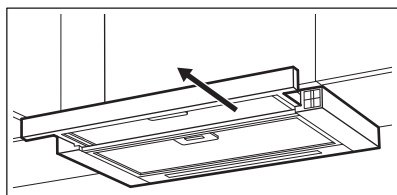
Проверите препоручену брзину у складу са следећом табелом.

0 1	Приликом загревања хране, кувања са поклопљеним посудама.
2	Приликом кувања са поклопљеним посудама на више зона за кување или више горионика, при пажљивом пржењу.
3	Приликом кувања и пржења великих количина хране без поклопца, кувања на више зона за кување или више горионика.

i Препоручује се да оставите аспиратор да ради приближно 15 минута након кувања.


За управљање радом аспиратора:

1. Извуците фиоку аспиратора више од 5 cm.



Открива се командна табла.

2. Да бисте активирали функцију, притисните дугме **0|1**.
3. По потреби промените брзину притиском на жељено дугме.

i Светло аспиратора ради независно од његових осталих функција. За осветљавање површине за кување притисните дугме за светло . Затварање фиоке не утиче на светло аспиратора.

Да бисте искључили вентилатор, притисните **0|1** или затворите фиоку аспиратора.

i Аспиратор памти задње подешавање брзине вентилатора при затварању фиоке. Вентилатор ће радити том брзином при поновном извлачењу фиоке.

4. НЕГА И ЧИШЋЕЊЕ

4.1 Напомене у вези са чишћењем



Средства за чишћење

Не користите абразивне детерџенте и четке.

Површину уређаја очистите меком крпом, топлом водом и благим детерџентом.

Након кувања, неки делови уређаја могу бити врели. Да бисте спречили појаву флека, уређај мора да се охлади и осуши чистом крпом или папирним убрбусима.

Флеке очистите благим детерџентом.



Редовно чистите аспиратор

Сваког месеца очистите уређај и филтере за маст. Пажљиво очистите унутрашњост и филтере за маст од масноће. Нагомилана масноћа или други остаци могу проузроковати пожар.

Филтери за маст могу да се перу у машини за прање посуђа.

Машина за прање судова мора бити подешена на ниску температуру и кратак циклус. Филтер за масноће може да промени боју, али то нема утицаја на учинак уређаја.



Филтер са активним угљем

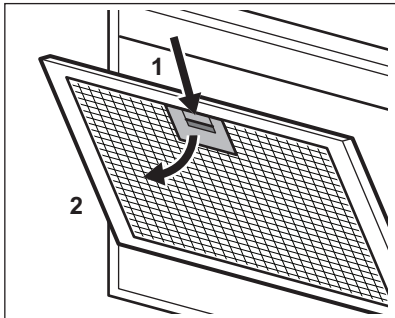
Време засићења угљеног филтера варира у зависности од врсте кувања и редовности чишћења филтера за масноће. Филтер са активним угљем не може да се пере нити регенерише и мора да се замени отприлике на сваких 4/6 месеци рада или чешће у случају интензивне употребе.

4.2 Чишћење филтера за маст

Филтери су монтирани помоћу стега и осигурача на супротној страни.

Да бисте очистили филтер:

1. Притисните ручку стега за монтажу на панелу филтера испод аспиратора (1).



2. Благо нагните предњи део филтера на доле (2), а затим повуците.
- Поновите прва два корака за све филтере.
3. Очистите филтере користећи сунђер и неабразивне детерџенте или у машини за судове.

i Машина за прање судова мора бити подешена на ниску температуру и кратак циклус. Филтер за масноће може да промени боју, али то нема утицаја на учинак уређаја.

4. Да бисте вратили филтер на место, следите прва два корака обрнутим редоследом.

Поновите кораке за све филтере ако је то могуће.

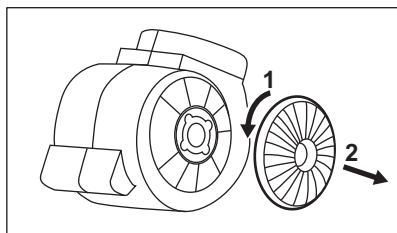
4.3 Замена филтера са активним угљем

УПОЗОРЕЊЕ!

Филтер са активним угљем НИЈЕ могуће прати! Овај филтер не може да се регенерише!

За замену угљеног филтера:

1. Извадите филтере за маст из уређаја. Погледајте одељак „Чишћење филтера за маст” у овом поглављу.
2. Окрените филтер у смеру супротном од смера кретања казаљки на сату (1) и затим повуците (2).




Да бисте вратили филтер на место, следите кораке обрнутим редоследом.


У сваком случају, филтере је потребно мењати барем на свака четири месеца.

4.4 Замена лампе

Овај уређај има LED сијалицу и засебан управљачки уређај (LED драјвер). Ове делове може да замени само техничар. У случају било каквог квара, погледајте део „Сервис” у одељку „Упутства о безбедности”.

5. ЕКОЛОШКА ПИТАЊА

Рециклирајте материјале са симболом . Паковање одложите у одговарајуће контејнере ради рециклирања. Помозите у заштити животне средине и људског здравља као и у рециклирању отпадног материјала од електронских и електричних

уређаја. Уређаје обележене симболом  немојте бацати заједно са смећем. Производ вратите у локални центар за рециклирање или се обратите општинској канцеларији.

BESÖK VÅR WEBBPLATS FÖR ATT:



Få tips om användning, broschyrer, felsökning, service- och reparationsinformation:
www.faure.com/support

INNEHÅLL

1. SÄKERHETSINFORMATION OCH INSTALLATION.....	110
2. PRODUKTBESKRIVNING.....	110
3. DAGLIG ANVÄNDNING.....	111
4. SKÖTSEL OCH RENGÖRING.....	111
5. MILJÖSKYDD.....	113

Med reservation för ändringar.

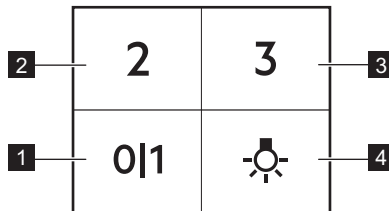
1. SÄKERHETSINFORMATION OCH INSTALLATION

VARNING!

Se separat broschyr för säkerhetsinformation och installation. Läs noga igenom säkerhetskapitlen innan du använder eller utför underhåll på produkten.

2. PRODUKTBESKRIVNING

2.1 Översikt av kontrollpanelen



Funktion	Beskrivning
1 Första hastighet	Motorn växlar till första hastighetsnivån.
2 Andra hastighet	Fläkten växlar till andra hastighetsnivån.
3 Tredje hastighet	Motorn växlar till tredje hastighetsnivån.
4 Lampa	Tända och släcka lamporna.

3. DAGLIG ANVÄNDNING

3.1 Använda fläkten

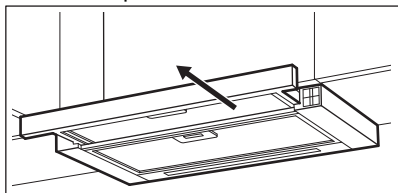
Se den rekommenderade hastigheten enligt tabellen nedan.

0 1	Under uppvärmning av mat, vid tillagning under lock.
2	Vid tillagning under lock på flera kokzoner eller brännare, mild stekning.
3	Under kokning och stekning av stora mängder mat utan lock, tillagning på flera kokzoner eller brännare.

i Vi rekommenderar att du lämnar fläkten på i cirka 15 minuter efter tillagningen.


Använda fläkten:

1. Dra ut spisfläkts låda minst 5 cm.



Kontrollpanelen visas.

2. För att aktivera funktionen trycker du på **0|1** knappen.
3. Vid behov, ändra hastigheten genom att trycka på önskad knapp.

i Spisfläkts belysning fungerar oberoende av andra funktioner. tryck på belysningsknappen  för att tända belysningen av spishällen. Fläkts belysning påverkas inte av att lådan stängs.

Stäng av fläkten genom att trycka på **0|1** eller stänga huvlådan.

i Kåpan kommer ihåg den senaste inställningen av fläkthastigheten när lådan stängs. Kåpan fungerar på denna fläkthastighetsnivå när lådan dras ut igen.

4. SKÖTSEL OCH RENGÖRING

4.1 Rengöring



**Rengörings-
medel**

Använd inte rengöringsmedel eller borstar med slipeffekt.

Torka av produktens yta med en mjuk trasa med varmt vatten och mildt rengöringsmedel.

Efter tillagning kan vissa delar av produkten vara varma. För att undvika fläckar måste produkten svalna och sedan torkas av med ren trasa eller pappershandduk.

Rengör fläckar med ett mildt diskmedel.



Håll fläkten ren

Rengör produkten och fettfiltren en gång i månaden. Rengör insidan och fettfiltren noga från fett. Fettansamling eller andra matrester kan leda till brand.

Fettfilter kan diskas i diskmaskinen.

Diskmaskinen måste ställas in på en låg temperatur och ett kort program. Fettfiltret kan missfärgas, men detta påverkar inte produktens funktion.



Kolfilter

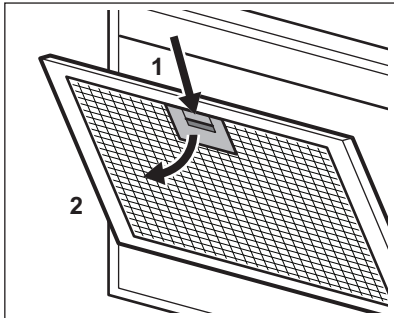
Tiden när kolfiltret är mättat varierar beroende på typ av matlagning och hur ofta du rengör fettfiltret. Det aktiva kolfiltret är inte tvättbart, kan inte regenereras och måste bytas ungefär efter 4-6 månaders drift, eller oftare vid intensiv användning.

4.2 Rengöring av fettfiltret

Filtret monteras med hjälp av klämmorna och stiften på motsatta sidor.

Rengöring av filtret:

1. Tryck ner handtaget på monteringsklämman på filterpanelen under huven (1).



2. Luta filtrets framkant något nedåt (2) och dra sedan.

Upprepa de första två stegen för alla filter.

3. Rengör filtren med en svamp och rengöringsmedel utan slipmedel eller i diskmaskin.



Diskmaskinen måste ställas in på en låg temperatur och ett kort program. Fettfiltret kan missfärgas, men detta påverkar inte produktens funktion.

4. Sätt tillbaka filtren genom att upprepa de två första stegen i omvänd ordning.

Upprepa stegen för alla filter om tillämpligt.

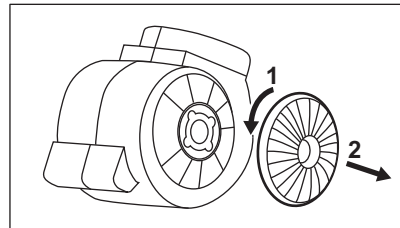
4.3 Byta kolfiltret

⚠ WARNING!

Kolfiltret kan INTE tvättas! Filtret kan inte återanvändas!

Byte av kolfiltret:

1. Ta bort fettfiltren från maskinen. Se "Rengöring av fettfiltret" i det här kapitlet.
2. Vrid filtret motsols (1) och dra (2).




För att sätta tillbaka filtren, gör stegen i omvänd ordning.


Under alla omständigheter måste filtren bytas minst var fjärde månad.

4.4 Byte av LED-lampa

Denna maskin levereras med en LED-lampa och separat kontrollodn (LED-drivrutin). Dessa delar kan endast bytas ut av en tekniker. Vid eventuella funktionsfel hänvisas till "Service" i kapitlet "Säkerhetsanvisningar".

5. MILJÖSKYDD

Återvinn material med symbolen . Återvinn förpackningen genom att placera den i lämpligt kärl. Bidra till att skydda vår miljö och vår hälsa genom att återvinna avfall från elektriska och elektroniska produkter. Släng

inte produkter märkta med symbolen  med hushållsavfallet. Lämna in produkten på närmaste återvinningsstation eller kontakta kommunkontoret.

AŞAĞIDAKİLER İÇİN WEB SİTEMİZİ ZİYARET EDİN:



Kullanım önerileri, broşürler, sorun giderme bilgileri, servis ve onarım bilgileri:
www.faure.com/support

İÇİNDEKİLER

1. GÜVENLİK BİLGİLERİ VE MONTAJ.....	114
2. ÜRÜN TANIMI.....	114
3. GÜNLÜK KULLANIM.....	115
4. BAKIM VE TEMİZLİK.....	115
5. ÇEVREYLE İLGİLİ BİLGİLER.....	117

Önceden haber verilmeksizin değişiklik yapma hakkı saklıdır.

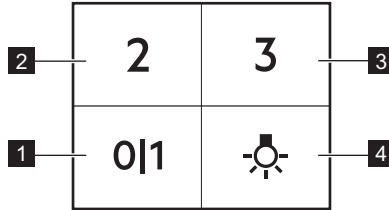
1. GÜVENLİK BİLGİLERİ VE MONTAJ

UYARI!

Güvenlik Bilgileri ve Montaj için ayrı verilen Montaj Talimatları kitapçığına bakın. Cihazın her kullanım veya bakımından önce Güvenlik bölümlerini dikkatle okuyun.

2. ÜRÜN TANIMI

2.1 Kontrol paneline genel bakış



Fonksiyon	Açıklama
1 İlk Hız	Fan ilk hız seviyesine geçer.
2 İkinci Hız	Fan ikinci hız seviyesine geçer.
3 Üçüncü Hız	Fan üçüncü hız seviyesine geçer.
4 Lamba	İşığı yakıp söndürür.

3. GÜNLÜK KULLANIM

3.1 Davlumbazı kullanma

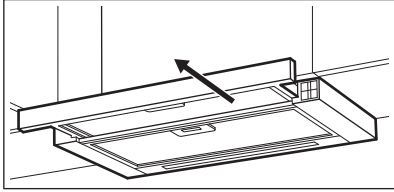
Önerilen hızı aşağıdaki tabloya göre kontrol edin.

0 1	Yiyecekleri ısıtırken kapalı tencerelele pişirirken.
2	Birden fazla pişirme bölgesinde veya brülörde kapalı kaplarda pişirme işlemi yaparken, hafifçe kızartırken.
3	Kaynatma ve bol miktarda yiyeceği kapaksız kızartma, birden fazla pişirme bölgesinde veya ocakta pişirme işlemi yaparken.

i Pişirme işlemi sonrası davlumbazın yaklaşık 15 dakika kadar çalışmaya devam etmesi önerilir.

davlumbazı çalıştırmak için:

1. Davlumbaz çekmecesini 5 cm'den fazla açın.



Kumanda paneli görünür.

2. Fonksiyonu etkinleştirmek için 0|1 düğmesine basın.

3. Gerekirse, istenilen düğmeye basarak hızı değiştirin.

i Davlumbaz lambaları diğer davlumbaz özelliklerinden bağımsız olarak çalışır. Pişirme yüzeyini aydınlatmak için ışık düğmesine basın. Çekmecenin kapatılmasının davlumbaz lambası üzerinde bir etkisi yoktur.

Fanı kapatmak için 0|1 düğmesine basın veya davlumbaz çekmecesini kapatın.

i Çekmece kapatıldığında davlumbaz son fan hızı ayarını kaydeder. Davlumbaz, çekmece yeniden açıldığında bu hızla çalışır.

4. BAKIM VE TEMİZLİK

4.1 Temizleme ile ilgili notlar



**Temizlik Mad-
deleri**

Aşındırıcı deterjan ve fırçalar kullanmayın.

Cihazın yüzeyini yumuşak bir bez ve deterjanlı sıcak su ile temizleyin.

Pişirmeden sonra cihazın bazı bölümleri sıcak kalmış olabilir. Cihazın üzerinde leke kalmaması için, cihaz soğutulmuş temiz bir bez veya kağıt havluya kurulanmalıdır.

Lekeler orta derece etkili bir deterjanla temizlenmelidir.



Davlumbazı temiz tutunuz

Cihazı her ay temizleyerek filtrelerini yağlayın. İç kısımdan ve yağ filtrelerinden yağları iyice temizleyin. Birikmiş yağlar ya da diğer artıklar yangına sebep olabilir.

Yağ filtreleri bulaşık makinesinde yıkanmaya uygundur.

Bulaşık makinesi düşük bir sıcaklığa ve kısa bir programa ayarlanmalıdır. Yağ filtresinin rengi değişebilir, bu cihazın performansını etkilemez.



Karbon filtre

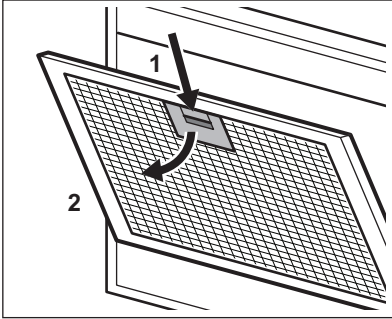
Karbon filtresinin saturasyon süresi, pişirme türüne ve yağ filtresinin temizlenme sıklığına bağlı olarak değişir. Etkinleştirilen karbon filtre yıkanabilir değildir ve rejenere edilemez; normalde yaklaşık her 4 ila 6 aylık çalışma sonrasında ya da özellikle yoğun kullanımların ardından daha sık olarak değiştirilmelidir.

4.2 Yağ filtresinin temizlenmesi

Filtreler, karşı tarafta bulunan klipsler ve pimler kullanılarak takılabilir.

Filtreyi temizlemek için:

1. Davlumbazın altında bulunan filtre panelindeki montaj klipsinin tutamağına basın (1).



2. Filtrenin önünü hafifçe aşağı doğru eğin (2), ardından çekin.

Tüm filtreler için ilk iki adımı tekrarlayın.

3. Filtreleri aşındırıcı olmayan deterjanlarla bir sünger yardımıyla temizleyin veya bulaşık makinesinde yıkayın.

i Bulaşık makinesi düşük bir sıcaklığa ve kısa bir programa ayarlanmalıdır. Yağ filtresinin rengi değişebilir, bu cihazın performansını etkilemez.

4. Filtreleri yeniden takmak için ilk iki adımı ters sırada yapın.

Mümkünse adımları tüm filtreler için tekrarlayın.

4.3 Karbon filtresinin değişimi

⚠ UYARI!

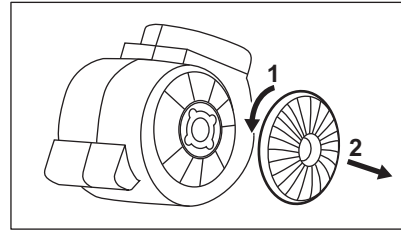
Karbon filtre YIKANMAZ! Filtre yenilenemez!

Karbon filtresini değiştirmek için:

1. Yağ filtrelerini cihazdan çıkarın.

Bu bölümdeki "Yağ filtresinin temizlenmesi" kısmına bakın.

2. Filtreyi saat yönünün tersine çevirin (1) ve çekin (2).



Filtreleri yeniden takmak için adımları ters sıradamda yapın.


Herhangi bir durumda filtrelerin en az her dört ayda bir değiştirilmesi gerekir.


4.4 Lambanın değiştirilmesi

Bu cihaz bir LED lamba ve ayrı bir kumanda (LED sürücüsü) ile gelir. Bu parçalar yalnızca bir teknisyen tarafından değiştirilebilir.

Herhangi bir arıza durumunda "Güvenlik Talimatları" bölümünde "Hizmet" kısmına bakın.

5. ÇEVREYLE İLGİLİ BİLGİLER

Şu sembole sahip malzemeler geri dönüştürülebilir . Ambalajı geri dönüşüm için uygun konteynerlere koyun. Elektrikli ve elektronik cihaz atıklarının geri dönüşümüne ve çevre ve insan sağlığının korunmasına

yardımcı olun. Ev atığı sembolü  bulunan cihazları atmayın. Ürünü yerel geri dönüşüm tesislerinize gönderin ya da belediye ile irtibata geçin.

ВІДВІДАЙТЕ НАШ ВЕБ-САЙТ, ЩОБ:



Отримати поради з використання, брошури, інструкції з усунення несправностей, інформацію щодо сервісу та ремонту:

www.faure.com/support

ЗМІСТ

1. ІНФОРМАЦІЯ ПРО БЕЗПЕКУ І ВСТАНОВЛЕННЯ.....	118
2. ОПИС ВИРОБУ.....	118
3. ЩОДЕННЕ ВИКОРИСТАННЯ.....	119
4. ДОГЛЯД ТА ЧИСТКА.....	120
5. ОХОРОНА ДОВКІЛЛЯ.....	121

Може змінитися без оповіщення.

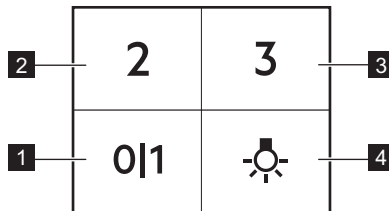
1. ІНФОРМАЦІЯ ПРО БЕЗПЕКУ І ВСТАНОВЛЕННЯ

ПОПЕРЕДЖЕННЯ!

Інформацію про безпеку та встановлення див. в окремому буклеті інструкції зі встановлення. Перед використанням чи обслуговуванням приладу уважно прочитайте розділи щодо безпеки.

2. ОПИС ВИРОБУ

2.1 Огляд панелі керування



Функція	Опис
1 Перша швидкість	Вентилятор перемикається на першу швидкість.
2 Друга швидкість	Вентилятор перемикається на другу швидкість.
3 Третя швидкість	Вентилятор перемикається на третю швидкість.

Функція**Опис****4**

Лампа

Увімкнення й вимкнення підсвічування.

3. ЩОДЕННЕ ВИКОРИСТАННЯ

3.1 Користування витяжкою

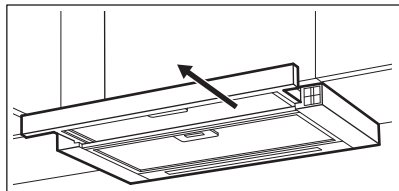
Перевірте рекомендовану швидкість відповідно до таблиці нижче.

0 1	Нагрівання їжі, готування в накриту кришкою посуді.
2	Готування в накриту кришкою посуді на кількох зонах нагрівання або конфорках, легке обсмажування.
3	Варіння та смаження великої кількості їжі без кришки, готування на кількох зонах нагрівання або конфорках.

i Рекомендується залишати витяжку працювати протягом приблизно 15 хвилин після готування.


Для керування витяжкою:

1. Витягніть ящик витяжки більш ніж на 5 см.



Панель керування знаходиться назовні.

2. Щоб увімкнути функцію, натисніть кнопку **0|1**.
3. Якщо потрібно, змініть швидкість, натиснувши бажану кнопку.

i Підсвітка витяжки працює незалежно від інших функцій витяжки. Щоб підсвітити варильну поверхню, натисніть кнопку освітлення . Закривання шухляди не впливає на підсвітку витяжки.

Щоб вимкнути вентилятор, натисніть **0|1** або закрийте ящик витяжки.

i Витяжка запам'ятовує останнє налаштування швидкості вентилятора при закритті ящика. Витяжка працюватиме на такому рівні швидкості вентилятора, коли ящик буде витягнуто знову.

4. ДОГЛЯД ТА ЧИСТКА

4.1 Примітки щодо чищення



Засоби для чищення

Не використовуйте абразивні засоби для чищення та щітки.

Очистьте поверхню приладу за допомогою м'якої ганчірки, змоченої в теплій воді з додаванням м'якого засобу для чищення.

Після готування деякі частини приладу залишаються гарячими. Щоб уникнути плям, необхідно зачекати, доки прилад охолоне, а потім протерти насухо чистою серветкою або паперовим рушником.

Використовуйте неагресивний засіб для чищення плям.



Тримайте витяжку чистою

Очищуйте прилад та жирові фільтри щомісяця. Ретельно очищуйте внутрішню частину та жирові фільтри від жиру. Накопичення жиру й інших залишків їжі може спричинити загоряння.

Жирові фільтри можна мити в посудомийній машині.

Для посудомийної машини потрібно встановити низьку температуру й короткий цикл миття. Жировий фільтр може знебарвитися, що не впливає на ефективність роботи приладу.



Вугільний фільтр

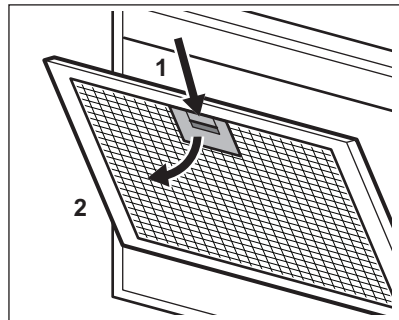
Час нейтралізації вугільного фільтра може бути різним в залежності від способу готування та регулярності очищення жирового фільтра. Фільтр з активованим вугіллям не можна мити або відновлювати, його треба замінювати приблизно кожні 4–6 місяців використання або частіше за умов особливо активного використання.

4.2 Очищення жирового фільтра

Фільтри встановлено з використанням затискачів і штифтів на протилежній стороні.

Щоб очистити фільтр, виконайте наведені нижче дії.

1. Натисніть ручку затискача кріплення на панелі фільтра під витяжкою (1).



2. Злегка нахиліть передню частину фільтра вниз (2), потім потягніть.

Повторіть перші два кроки для всіх фільтрів.

3. Очистіть фільтри губкою з неабразивними мийними засобами або вимийте в посудомийній машині.

i Для посудомийної машини потрібно встановити низьку температуру й короткий цикл миття. Жировий фільтр може знебарвитися, що не впливає на ефективність роботи приладу.

4. Щоб установити фільтри на місце, повторіть перші два кроки у зворотному порядку.

Повторіть кроки для всіх фільтрів (якщо застосовно).

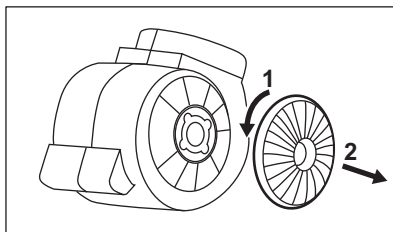
4.3 Заміна вугільного фільтра

⚠ ПОПЕРЕДЖЕННЯ!

Вугільний фільтр НЕ можна мити!
Фільтр не підлягає регенерації!

Щоб замінити вугільний фільтр:

1. Зніміть жирові фільтри з приладу.
Див. пункт «Очищення жирового фільтра» в цьому розділі.
2. Поверніть фільтр проти годинникової стрілки (1) і потягніть (2).




Щоб встановити фільтри на місце, повторіть усі кроки в зворотному порядку.


У будь-якому випадку необхідно замінювати фільтри мінімум кожні чотири місяці.

4.4 Заміна лампи

Цей прилад оснащено світлодіодною лампою й окремим регульовальним механізмом (світлодіодним драйвером). Ці деталі може замінювати лише кваліфікований спеціаліст. У випадку будь-якої несправності зверніться до розділу «Сервіс» глави «Інструкції щодо безпеки».

5. ОХОРОНА ДОВКІЛЛЯ

Здавайте на повторну переробку матеріали, позначені відповідним символом . Викидайте упаковку у відповідні контейнери для вторинної сировини. Допоможіть захистити навколишнє середовище та здоров'я інших людей і забезпечити вторинну переробку електричних і електронних приладів. Не

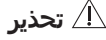
викидайте прилади, позначені відповідним символом , разом з іншим домашнім сміттям. Поверніть продукт до заводу із вторинної переробки у вашій місцевості або зверніться до місцевих муніципальних органів влади.

تختلف مدة نقع فلتر دقائق الفحم حسب نوع الطهي ومدى الانتظام في تنظيف فلتر الدهون. فلتر دقائق الفحم غير قابل للغسيل، لا يمكن تجديده ويجب استبداله تقريباً بعد 4/6 أشهر تقريباً من التشغيل، أو بصورة متكررة فيما يتعلق بالاستخدام المكثف.



فلتر دقائق الفحم

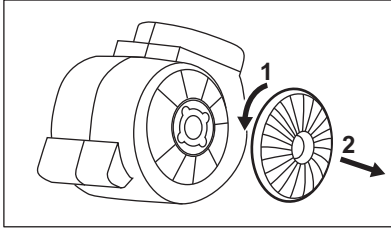
4.3 استبدال فلتر الفحم



تحذير!
فلتر الفحم غير قابل للغسيل! لا يمكن تجديد الفلتر!

لاستبدال فلتر الفحم:

1. قم بإزالة فلتر الدهون من الجهاز. راجع قسم "تنظيف فلتر الدهون" في هذا الفصل.
2. قم بلف الفلتر في عكس اتجاه حركة عقارب الساعة (1) ثم اسحبه (2).



تركيب الفلاتر مرة أخرى، اتبع الخطوات بالترتيب العكسي.

في جميع الأحوال، من الضروري استبدال الفلاتر مرة واحدة على الأقل كل أربعة أشهر.

4.4 استبدال المصباح

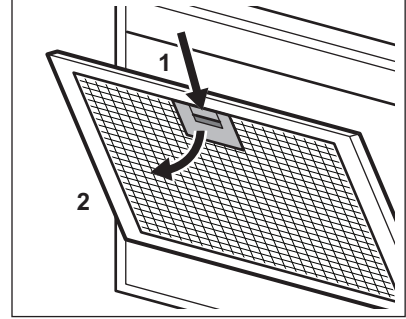
هذا الجهاز مزود بمصباح LED وترس تحكم منفصل (محرك LED). لا يمكن استبدال هذه الأجزاء إلا بواسطة فني. في حالة وجود أي عطل، ارجع إلى قسم "الخدمة" في فصل "تعليمات السلامة".

4.2 تنظيف فلتر الدهون

يتم تثبيت الفلاتر باستخدام مشابك تثبيت ودبابيس على الجهة المقابلة.

تنظيف الفلتر:

1. اضغط على مقبض المشبك التثبيت على لوحة الفلتر الموجودة أسفل المدخنة (1).



2. قم بلف الجزء الأمامي من الفلتر إلى الأسفل قليلاً (2)، ثم اسحبه.

كرر الخطوتين السابقتين مع جميع الفلاتر.

3. قم بتنظيف الفلاتر باستخدام قطعة إسفنج ومادة منظفة غير كاشطة أو غسلها في غسالة الصحون.

ⓘ يجب ضبط غسالة الصحون على درجة حرارة منخفضة ودورة قصيرة. قد يتغير لون فلتر الدهون، ولكن هذا لن يؤثر على أداء الجهاز.

4. لتركيب الفلاتر مرة أخرى، اتبع الخطوتين السابقتين بالترتيب العكسي.

كرر الخطوات مع جميع الفلاتر إن أمكن.

5. المخاوف البيئية

الأخرى. ومن ثم قم بإعادة المنتج إلى الجهة المسئولة عن إعادة التصنيع بمنطقتك أو اتصل بالمجلس المحلي التابع له.

أعد تدوير المواد التي تحمل الرمز ♻️. ضع الأغلفة في حاوية مناسبة لإعادة التدوير. ساعد في حماية البيئة والصحة الإنسانية وقيام بإعادة تصنيع مخلفات الأجهزة الإلكترونية والكهربائية. لا تتخلص من الأجهزة التي تحمل رمز ❌ مع غيرها من المخلفات المنزلية

3. الاستخدام اليومي

3.1 استخدام المدخنة

تحقق من السرعة الموصى بها وفقاً للجدول أدناه.

011	أثناء تسخين الطعام أو طهيه مع تغطية الأواني.
2	أثناء الطهي مع تغطية الأواني على مناطق طهي أو شعلات متعددة، قلي خفيف.
3	أثناء الغليان وتحمير كميات كبيرة من الطعام بدون غطاء، طهي على مناطق طهي أو شعلات متعددة.

3. إذا لزم الأمر، فقم بتغيير السرعة عن طريق الضغط على الزر المطلوب.

يُعمل مصباح الغطاء بشكل مستقل عن وظائف الغطاء الأخرى. لإضاءة المصباح، اضغط على زر المصباح. إغلاق الدرج ليس له تأثير على مصباح الغطاء.

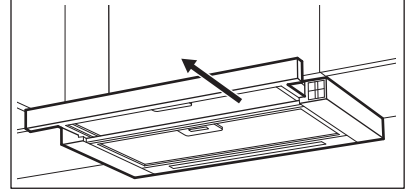
لإيقاف تشغيل المروحة، اضغط على 011 أو أغلق درج الغطاء.

يتذكر الغطاء آخر إعداد لسرعة المروحة عند إغلاق الدرج. يعمل الغطاء على مستوى سرعة المروحة هذا عند سحب الدرج للخارج مرة أخرى.

يوصى بترك المدخنة تعمل لمدة 15 دقيقة تقريباً بعد الطهي.

لتشغيل المدخنة:

1. اسحب درج الغطاء لأكثر من 5 سم.



لوحة التحكم مكشوفة.

2. لتشيط الوظيفة اضغط على الزر 011.

4. العناية والتنظيف

4.1 ملاحظات على التنظيف

لا تستخدم منظفات كاشطة وفرش.

نظف سطح الموقد بقطعة قماش ناعمة باستخدام المياه الدافئة وسائل تنظيف خفيف.

بعد الطهي يمكن أن تسخن بعض أجزاء الموقد. لتجنب البقع يجب تبريد الموقد وتجفيفه بقطعة قماش نظيفة أو مناشف ورقية.

نظف البقع بوسائل تنظيف خفيف.



مواد التنظيف

قم بتنظيف الموقد وفلاتر الدهون كل شهر. نظف الفلاتر الداخلية وفلاتر الدهون من الدهون بعناية. قد يتسبب تراكم الدهون أو بقايا الطعام الأخرى في حدوث حريق.

يمكن غسل فلاتر الدهون باستخدام غسالة الأطباق. يجب ضبط غسالة الصحون على درجة حرارة منخفضة ودورة قصيرة. قد يتغير لون فلتر الدهون، ولكن هذا لن يؤثر على أداء الجهاز.



حافظ على نظافة المدخنة

تفضلوا بزيارة موقعنا الإلكتروني من أجل:

الحصول على نصائح الاستخدام، والكتيبات الترويجية، ومستكشف المشكلات ومصلحتها، ومعلومات الصيانة والإصلاح:

www.faire.com/support



المحتويات

1. معلومات الأمان والتركيب.....124
2. وصف المنتج.....124
3. الاستخدام اليومي.....123
4. العناية والتنظيف.....123
5. المخاوف البيئية.....122

عرضة للتغيير بدون إشعار

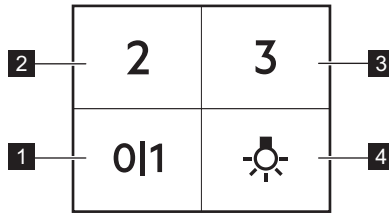
1. معلومات الأمان والتركيب

⚠ تحذير

قم بالرجوع إلى كتيب تعليمات التركيب المنفصلة للحصول على معلومات الأمان والتركيب. اقرأ فصول الأمان بعناية قبل أي استخدام أو أية صيانة للموقد.

2. وصف المنتج

2.1 عرض لوحة التحكم



الوظيفة	الوصف
1 السرعة الأولى	المروحة تنتقل إلى مستوى السرعة الأول.
2 السرعة الثانية	المروحة تنتقل إلى مستوى السرعة الثاني.
3 السرعة الثالثة	المروحة تنتقل إلى مستوى السرعة الثالث.
4 مصباح	تشغيل وإيقاف تشغيل الأضواء.

A series of 20 horizontal dotted lines spanning the width of the page, providing a guide for handwriting practice.

A series of 20 horizontal dotted lines spanning the width of the page, providing a template for handwriting practice.

A series of 20 horizontal dotted lines spanning the width of the page, providing a guide for handwriting practice.

867351653-C-232022



CE

FAURE