

## Fiche produit

### Micro-ondes solo Universel - 38cm

#### MBNA 900 X

Un micro-ondes intégrable de 22L au design élégant. Il est également équipé d'une fonction décongélation rapide Jet Defrost et du démarrage rapide.



#### LES TECHNOLOGIES WHIRLPOOL



##### Double émission d'ondes - 3D System

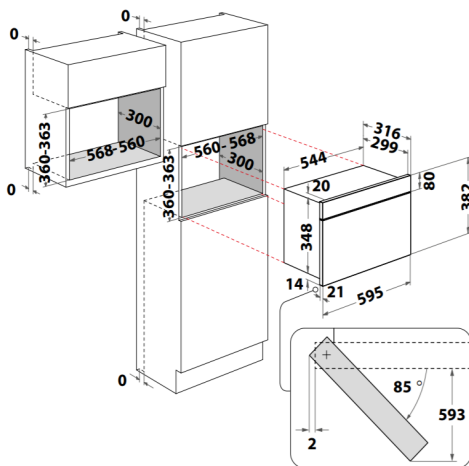
Cette technologie assure une meilleure répartition des ondes dans la cavité pour une cuisson homogène et rapide des aliments.



##### Jet Defrost : la décongélation grande vitesse!

Vos aliments sont décongelés jusqu'à 7 fois plus rapidement qu'avec un micro-ondes classique.

#### SCHEMA D'ENCASTREMENT



Esthétique  
Type de contrôle  
Capacité (litres)  
Plateau tournant  
Origine de fabrication

#### Programmation

6ème Sens  
Electronique

#### Fonctions

Micro-ondes  
Emission d'ondes  
Gril + micro-ondes  
Chaleur pulsée  
Turbo gril

#### Jet Defrost

Jet Start (démarrage rapide)  
Touche favoris

#### Puissance

Niveaux de puissance  
Puissance Micro-Ondes  
Puissance absorbée

#### Equipements

Cavité  
Minuterie  
Horloge 24h00  
Sécurité enfant  
Couleur de l'affichage  
Diamètre maximal du plat  
Porte à ouverture latérale

#### Accessoires

Plat CRISP et poignée  
Cuit-Vapeur  
Grille  
Lèche-frite

#### Dimensions (HxLxP) en mm

Extérieures (HxLxP)  
Dimensions encastrement (HxLxP)  
Dimensions avec emballage (HxLxP)  
Profondeur minimum niche  
Hauteur minimum niche  
Largeur minimum niche  
Poids net/avec emballage (en kg)  
Alimentation

Universel - inox  
Boutons  
22  
Oui (25 cm)  
Italie

Oui  
Double sortie - 3D

Peinte  
Oui  
Oui  
Oui  
LED blanc

28 cm  
Oui

-  
-  
-  
-  
382 x 595 x 320  
360 x 568 x 300  
450 x 686 x 456  
300  
360  
556  
19,5 / 21  
230V / 50Hz / 10A

Couleur  
Inox

Référence  
MBNA 900 X

12 NC  
859991659440

EAN  
8003437396830