

18.4.2014

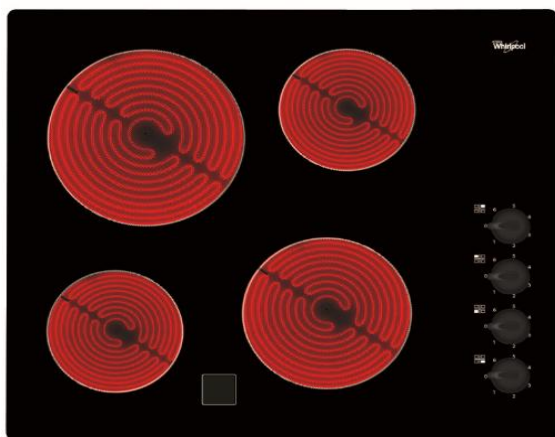


SENSING THE DIFFERENCE*

Table de cuisson vitrocéramique

AKM9010NE

Une table vitrocéramique 4 foyers dotée de commandes latérales par boutons pour une utilisation simplifiée



Vitrocéramique radiant 4 foyers
Contrôle mécanique par manettes

Nombre de foyers
Radiants
Largeur
Cadre
Contrôle:
- latéral
- mécanique

4
4
60cm
neutre
OUI
OUI

PUISSANCE

Totale (Watt)
Puissance des foyers:
Avant gauche

6200W
Ø 145 mm
1200 W
Ø 210 mm
2100 W
Ø 145 mm
1200 W
Ø 180 mm
1700 W

Arrière gauche

Arrière droit

Avant droit

EQUIPEMENT

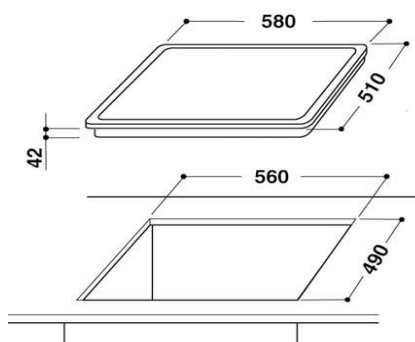
Régulation de température
Témoin de chaleur résiduelle
Témoin lumineux de mise sous tension

6 positions
OUI
-

CARACTERISTIQUES TECHNIQUES

Dimensions du produit (H x L x P) en mm
découpe du plan de travail (H x L x P) en mm
Dimensions avec emballage (H x L x P) en mm
Poids net / avec emballage (en kg)
Alimentation électrique

50 x 580 x 510
50 x 560 x 490
140 x 670 x 600
8 / 9,5
230V / 50Hz / 27A



Référence	12 NC	EAN
AKM9010NE	859.409.001.000	8.003.437.829.536

WHIRLPOOL France S.A.S. Siège social : 2, rue Benoît Malon – BP 300 – 92156 Suresnes Cedex – SAS au capital de 49.500.000 Euros – RCS Nanterre B 325 041 481

* Le sens de la différence

www.whirlpool.fr