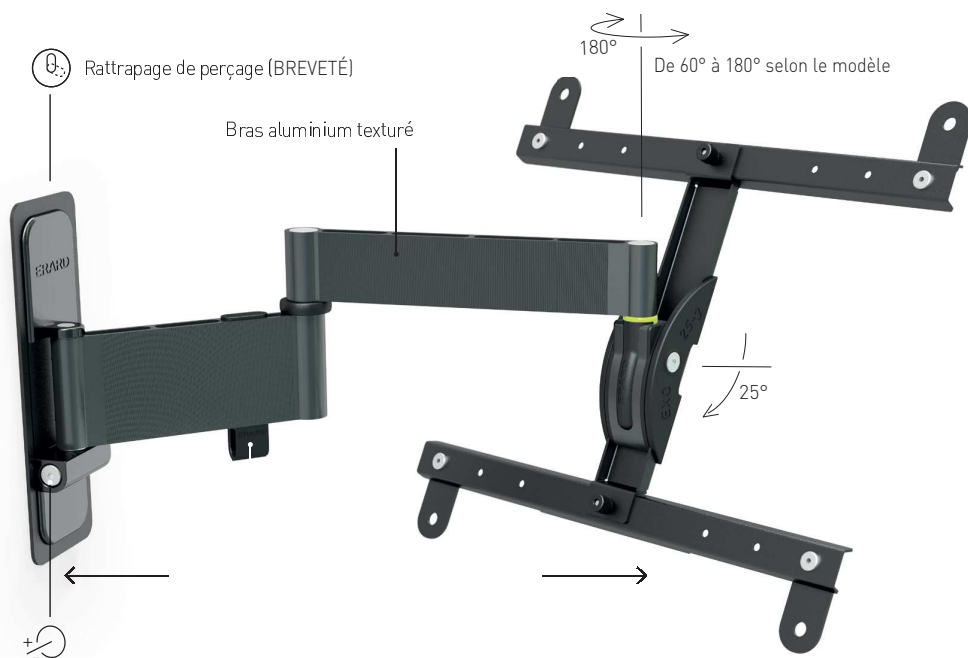


Gamme EXO

CARACTÉRISTIQUES TECHNIQUES

- Orientable et inclinable
- Système breveté de rondelles excentriques pour corriger les erreurs de perçage
- Système micrométrique breveté pour régler l'horizontalité
- Bras en aluminium texturé anodisé, couleur titane
- Platine murale et écran en acier, peinture époxy
- Compatible écrans plats ET écrans incurvés (visserie et entretoises fournies)



ERARD®
ACCESSOIRES ESSENTIELS
POUR MATÉRIELS AUDIO VIDÉO

Mail : infos@erard.fr / www.erard.com / Tél : +33 (0)4 72 46 16 26 / Fax : +33 (0)4 72 46 16 22

N° intracommunautaire : FR 19 613 680 073

Z.I. de Chavanoz / 4 route de la Plaine / 38236 PONT DE CHERUY Cedex / FRANCE

EXO

Précision et Design

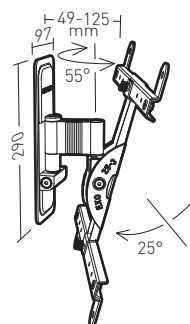


ERARD®

EXO 400TW1 **L** 30"-55" 76-140cm

Support mural aluminium inclinable & orientable - Déport 125 mm - 1 bras

Ref. 048140



25 KG



0° / -25°



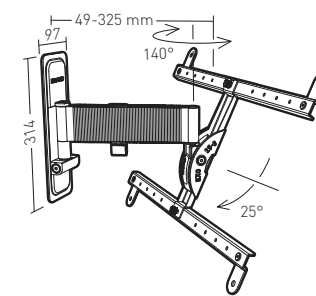
60°



VESA
200>400

600TW2 **XL** 40"-75" 102-190cm

Ref. 048260



35 KG



0° / -25°



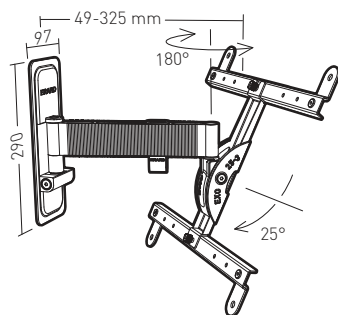
140°



VESA
200>600X400

EXO 400TW2 **L** 30"-55" 76-140cm

Support mural aluminium inclinable & orientable - Déport 325 mm - 1 bras



25 KG



0° / -25°

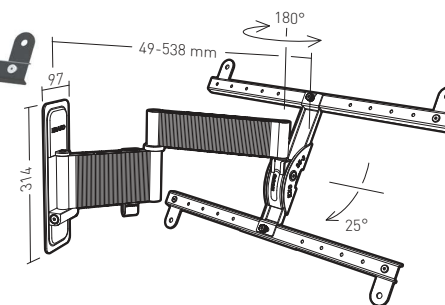


180°



VESA
200>400

EXO 600TW3 **XL** 40"-75" 102-190cm



35 KG



0° / -25°



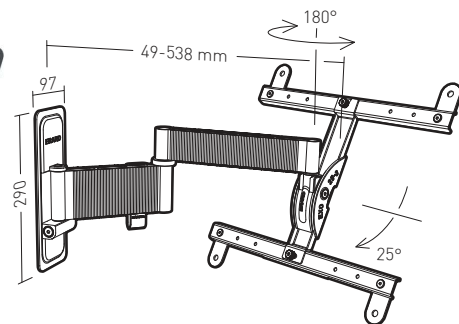
180°



VESA
200>600X400

EXO 400TW3 **L** 30"-55" 76-140cm

Support mural aluminium inclinable & orientable - Déport 538 mm - 2 bras



25 KG



0° / -25°

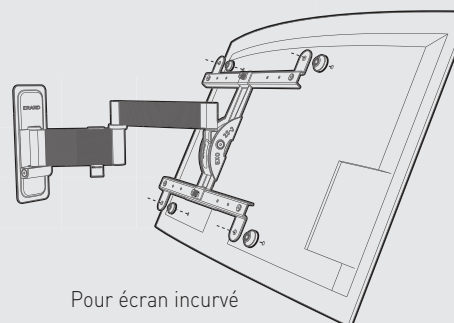


180°

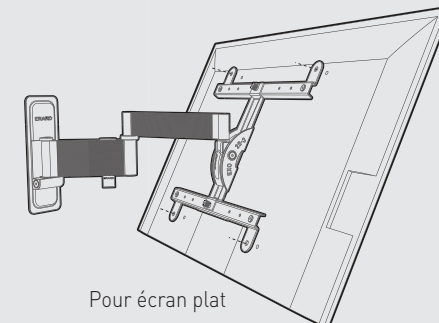


VESA
200>400

Compatible écrans plats ET écrans incurvés



Pour écran incurvé



Pour écran plat