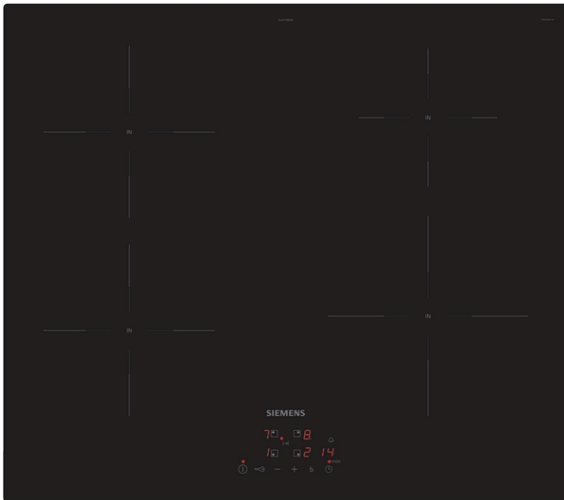


iQ100, Table à induction, 60 cm, Noir, sans cadre EU611BEB5H



La table de cuisson à induction - une cuisson plus rapide, plus sûre, plus propre et plus efficace.

- ✓ Le bandeau touchControl permet de contrôler très précisément chacune des quatre zones de cuisson.
- ✓ Fonction powerBoost : jusqu'à 50 % de puissance en plus sur une zone à induction.
- ✓ Minuterie avec coupure automatique : la zone de cuisson se coupe automatiquement lorsque le temps de cuisson est écoulé.
- ✓ La sécurité enfants bloque toutes les fonctions, prévenant un allumage accidentel.
- ✓ L'induction, une technologie innovante qui diminue vos temps de cuisson, vous facilite le nettoyage et vous offre plus de sécurité.

Équipement

Données techniques

Appellation produit/famille : Foyer en vitrocéramique
 Type de construction : Encastrable
 Source d'énergie : Électricité
 Nombre de foyers : 4
 Niche d'encastrement : 51 x 560-560 x 490-500 mm
 Largeur appareil : 592 mm
 Dimensions appareil H x L x P : 51x592x522 mm
 Dimensions du produit emballé : 130 x 750 x 600 mm
 Poids net : 10,3 kg
 Poids brut : 11,6 kg
 Témoin de chaleur résiduelle : Indépendant
 Emplacement du bandeau de commande : Par le dessus
 Matériau de base de la surface : Vitrocéramique
 Couleur de la surface : Noir
 Longueur du cordon électrique : 110,0 cm
 Code EAN : 4242003963562
 Tension : 220-240 V
 Fréquence : 50; 60 Hz

Accessoires en option

HZ9SE040 BATTERIE CUISINE 4 PCS
 HZ390090 WOK
 HZ32WA00



iQ100, Table à induction, 60 cm, Noir, sans cadre EU611BEB5H

Équipement

- Table de cuisson 60 cm : espace pour 4 casseroles ou poêles

Flexibilité des zones de cuisson

- Zone de cuisson avant gauche : 180 mm, 1.8 kW (PowerBoost 3.1 kW)
- Zone de cuisson arrière gauche : 180 mm, 1.8 kW (PowerBoost 3.1 kW)
- Zone de cuisson arrière droite : 145 mm, 1.4 kW (PowerBoost 2.2 kW)
- Zone de cuisson avant droite : 210 mm, 2.2 kW (PowerBoost 3.7 kW)

Confort d'utilisation

- Commande touchControl (+/-) : contrôlez la puissance à l'aide de boutons tactiles
- 17 positions de réglage : adaptez précisément la puissance sur 17 niveaux (9 niveaux principaux et 8 intermédiaires)
- Timer avec fonction arrêt : éteint la zone de cuisson à la fin du temps programmé (ex. : pour les œufs à la coque)
- Timer : une alarme retentit à la fin du temps programmé (ex. : pour les pâtes)

Gain de temps & efficacité

- powerBoost sur chaque foyer
-
- Fonction QuickStart : détection automatique des récipients sur la zone de cuisson
- Fonction ReStart : en cas d'arrêt involontaire, rétablissez tous les réglages précédents en remettant la table de cuisson en marche dans les 4 secondes
- quickStop : éteignez rapidement une zone de cuisson en appuyant longuement

Design

- Design: sans cadre

Sécurité

- Témoin de chaleur résiduelle à 2 niveaux : indique les zones de cuisson qui sont encore chaudes
- Sécurité enfants
- Interrupteur principal : éteignez toutes les zones de cuisson par simple pression d'un bouton
- Sécurité surchauffe

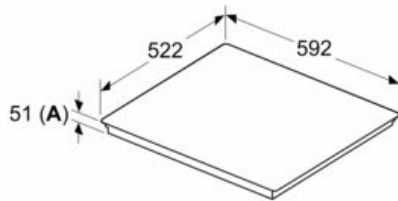
Données techniques

- Dimensions du produit (HxLxP mm) : 51 x 592 x 522
- Taille de niche requise pour l'installation (HxLxP mm) : 51 x 560 x (490 - 500)
- Épaisseur minimale du plan de travail : 16 mm
- Puissance de raccordement : 4.6 kW
- Fonction PowerManagement : permet de réduire la puissance de la table pour convenir à toute installation électrique
- Câble de raccordement : 1.1 m

iQ100, Table à induction, 60 cm, Noir, sans cadre EU611BEB5H

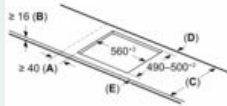
Cotes

Mesures en mm



A: Profondeur d'encastrement

Mesures en mm

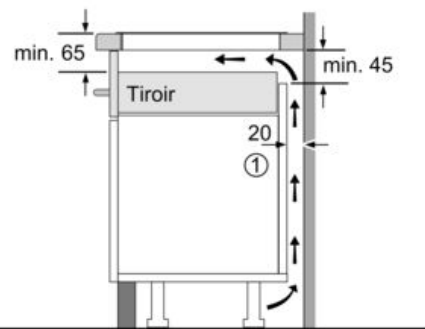


A: Distance min. entre la découpe de la plaque de cuisson et le mur
B: L'espace entre la surface du plan de travail et le haut de la façade du four doit être de 30 mm.

Voir les exigences d'espace pour le four

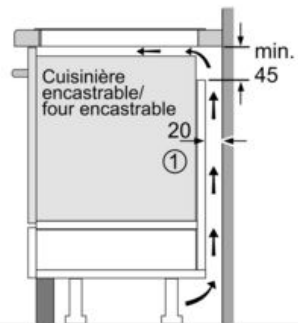
Le plan de travail dans lequel la table de cuisson est installée doit supporter des charges d'environ 60 kg ; il convient d'utiliser des sous-structures appropriées si nécessaire

C	D	E
585-600	50	≥ 35
> 600	≥ 50	≥ 50



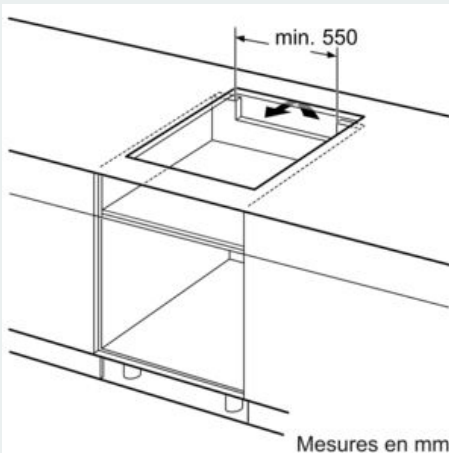
① Prévoir une fente d'aération.

Mesures en mm



① Prévoir une fente d'aération

Mesures en mm



Mesures en mm