

**Série 2, Four intégrable, 60 x 60 cm,
Inox
HBA171BS4F**



A+



1 x tôle de cuisson émaillée, 1 x grille, 1 x lèchefrite pour pyrolyse

HEZ327000 PIERRE A PAIN, HEZ32WA00 SONDE A VIANDE SANS FIL,
HEZ530000 2 DEMI LECHEFRITES, HEZ531010 :, HEZ532010 :,
HEZ538000 CLIPRAIL, HEZ617000 PLAT A PIZZA, HEZ629070
LECHEFRITE PERFOREE POUR AIRFRY, HEZ631070 Tôle à pâtisserie
en émail, HEZ632070 Tôle à pâtisserie en émail, HEZ633001
Couvercle pour poêle professionnelle, HEZ633070 Plat ultra
profond, HEZ633073 Plat ultra profond, HEZ634000 GRILLE DE
CUISSON ET DE ROTISSAGE, HEZ636000 LECHEFRITE EN VERRE,
HEZ638000 CLIPRAIL STANDARD, HEZ660060 Bandeau de finition,
HEZ915003 ROTISSOIRE EN VERRE, HEZG0AS00 Câble de
raccordement 3m

**Des résultats parfaits : auto-nettoyage
pyrolyse pour un nettoyage automatique
du four.**

- **AutoPilot10** : 10 programmes automatiques pour des résultats de cuisson parfaits.
- **Commande tactile LED** : accès simple aux fonctions supplémentaires grâce aux touches tactiles.
- **Hotair 3D** : une répartition homogène de la chaleur pour des cuissons absolument parfaites, sur trois niveaux.
- **Pyrolyse** : le nettoyage du four fait désormais partie du passé grâce au programme de nettoyage pyrolyse.

Type d'installation: Encastrable
Système de nettoyage intégré: Pyrolyse + Hydrolyse
Niche d'encastrement: 585-595 x 560-568 x 550 mm
Dimensions appareil H x L x P: 595x594x548 mm
Dimensions du produit emballé: 675 x 660 x 690 mm
Matériau du bandeau: Acier inox
Matériau de la porte: Verre
Poids net: 34.2 kg
Volume utile du four: 71 l
Contrôle de température: Electronique
Nombre de lampe(s): 1
Longueur du cordon électrique: 120.0 cm
Code EAN: 4242005464180
Nombre de cavités - (2010/30/CE): 1
Classe d'efficacité énergétique: A+
Energy consumption per cycle conventional (2010/30/EC): 0.94 kWh/cycle
Energy consumption per cycle forced air convection (2010/30/EC): 0.69 kWh/cycle
Indice de classe énergétique - NOUVEAU (2010/30/CE): 81.2 %
Puissance de raccordement: 3600 W
Intensité: 16 A
Tension: 220-240 V
Fréquence: 50; 60 Hz
Type de prise: Fiche cont.terre/Gard.fil ter.
Accessoires inclus: 1 x tôle de cuisson émaillée, 1 x grille, 1 x lèchefrite pour pyrolyse



Série 2, Four intégrable, 60 x 60 cm, Inox HBA171BS4F

595 mm x 550 mm

- Veuillez vous référer aux dimensions d'encastrement indiquées dans le plan d'installation.

Des résultats parfaits : auto-nettoyage pyrolyse pour un nettoyage automatique du four.

Type de four/Modes de cuisson

- 5 modes de cuisson : Hotair 3D, convection naturelle, gril air pulsé, gril grande surface, air pulsé doux
- Réglage de température : 30 °C - 275 °C
- Volume 71 l

Supports d'enfournement / Système d'extraction:

- Nombre de niveaux de rack : 5
- Rails télescopiques en option

Design :

- Commandes par touchControl
- Cavité intérieure en noir diamant
- Four grande capacité

Nettoyage :

- Nettoyage pyrolyse
- Nettoyage hydrolyse
- Intérieur de porte plein verre

Confort d'utilisation

- Ecran tactile LED (affichage rouge/blanc)
- Horloge électronique
- Préconisation de température
- Contrôle optique de la montée en température
- 10 programmes automatiques
- Poignée inox
- AutoPilot
- Préchauffage Booster
- Eclairage halogène
- Ventilateur de refroidissement

Accessoires inclus :

- grille, lèchefrite, Tôle de cuisson émaillée

Sécurité

- Porte froide
- Faible température de porte lors de la pyrolyse
- Porte froide 4 vitres
- Verrou de porte électronique, Sécurité enfants, coupure automatique du four, touche marche

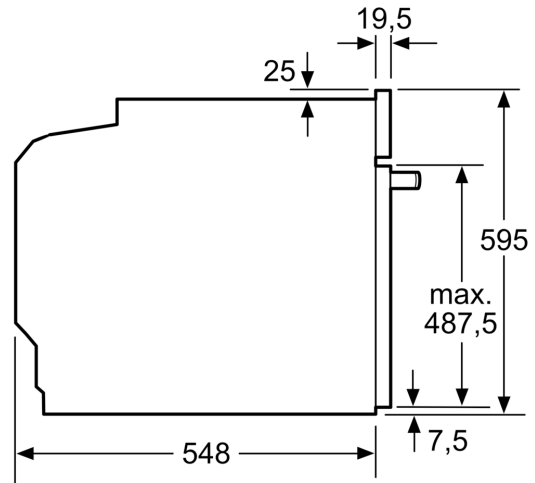
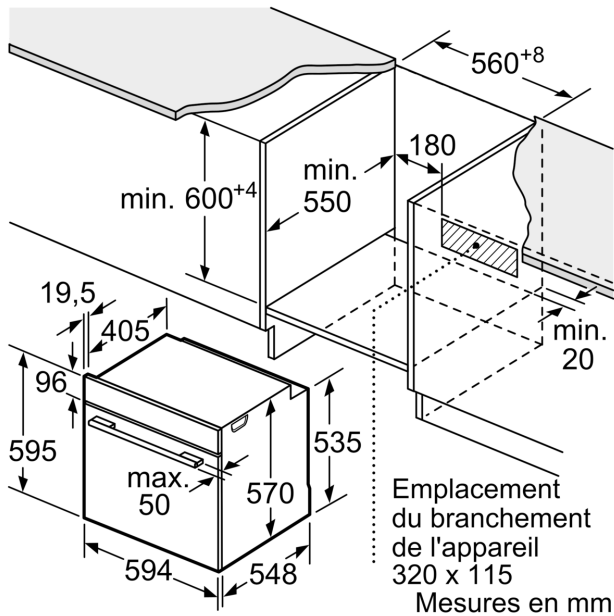
Données techniques :

- Câble de raccordement : 120 cm
- Tension nominale : 220 - 240 V
- Puissance totale de raccordement : 3.6 kW
- Classe d'efficacité énergétique (selon norme EU 65/2014) : A+ (sur une échelle allant de A+++ à D)

Dimensions:

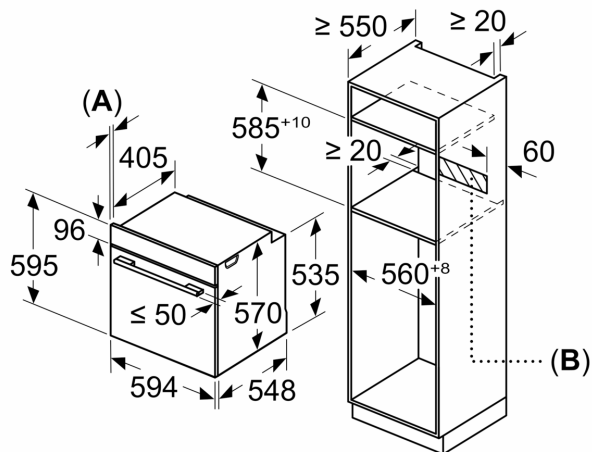
- Dimensions appareil (HxLxP): 595 x 594 x 548 mm
- Dimensions d'encastrement (HxLxP): 560 mm - 568 mm x 585 mm -

**Série 2, Four intégrable, 60 x 60 cm,
Inox
HBA171BS4F**



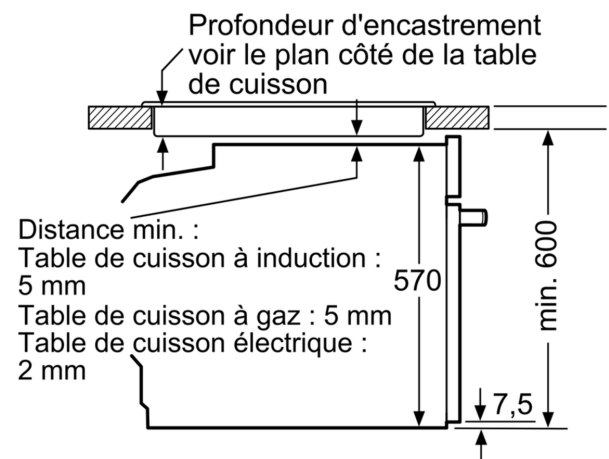
Mesures en mm

Mesures en mm



- A:** 19,5 mm
- B:** Espace pour le raccordement de l'appareil 320 x 115 mm

Montage avec une table de cuisson.



Mesures en mm