

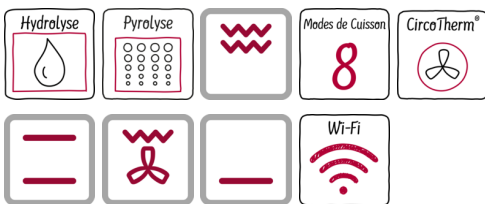
N 50, Four intégrable, Inox
B2ACH7AH0



PASSIONNÉMENT CUISINE DEPUIS 1877



A



Équipement

Données techniques

Couleur de la façade : Inox
 Type de construction : Encastrable
 Système de nettoyage intégré : Autonettoyage hydrolytique, Pyrolyse
 Niche d'encastrement (mm) : 585-595 x 560-568 x 550
 Dimensions du produit (mm) : 595 x 594 x 548
 Dimensions du produit emballé (mm) : 675 x 690 x 660
 Matériau du bandeau : Verre
 Matériau de la porte : Verre
 Poids net (kg) : 36,942
 Volume utile du four : 71
 Mode de cuisson : Chaleur de sole, Chaleur tournante, Convection naturelle, Gril air pulsé, Gril grande surface, Niveau de cuisson du pain, Pizza setting
 Matériau de la cavité : Other
 Contrôle de température : Electronique
 Nombre de lampe(s) : 1
 Certificats de conformité : CE, VDE
 Longueur du cordon électrique (cm) : 120
 Code EAN : 4242004245476
 Nombre de cavités - (2010/30/CE) : 1
 Classe énergétique (2010/30/CE) : A
 Energy consumption per cycle conventional (2010/30/EC) : 0,99
 Energy consumption per cycle forced air convection (2010/30/EC) : 0,81
 Indice de classe énergétique - NOUVEAU (2010/30/CE) : 95,3
 Puissance de raccordement (W) : 3600
 Intensité (A) : 16
 Tension (V) : 220-240
 Fréquence (Hz) : 50; 60
 Type de prise : Fiche cont.terre/Gard.fil ter.

Accessoires en option

- Z11CR10X0 GRILLE A PATISSERIE ET ROTISSERIE
- Z11GT10X3 PLAT A FOUR EN VERRE
- Z11TF36X0 RAIL TELESCO 3NIV / ECOCLEAN+N30-50 PYRO
- Z11TI15X0 VARIOCLIP
- Z19DD10X0 ACCESSOIRE VAPEUR



N 50, Four intégrable, Inox

B2ACH7AH0

Équipement

Nettoyage :

- Nettoyage pyrolyse
- Hydrolyse : pour un four toujours propre

Design :

- Réglage par écran LCD
- Boutons escamotables, Boutons rotatifs
- Intérieur de porte plein verre
- Cavité en émail gris titane

Type de four/Modes de cuisson

- Volume 71 l
- 8 modes de cuisson : Circotherm®, convection naturelle, gril ventilé, gril grande surface, position pizza, fournil : idéal pour cuire le pain, chaleur de sole, hotAir doux
- Réglage de température : 30 °C - 275 °C

Confort/Sécurité

- Home Connect : pilotage et contrôle de votre four à distance
- Préchauffage rapide
- EasyClock : Programmateur électronique
- Eclairage halogène
- Préconisation de température Démarrage automatique Affichage de la température Contrôle optique de la montée en température Fonction Sabbath
- Ventilateur de refroidissement
- Verrou de porte électronique Sécurité enfants Coupure automatique du four Indicateur de chaleur résiduelle Interrupteur au contact de la porte

Accessoires inclus :

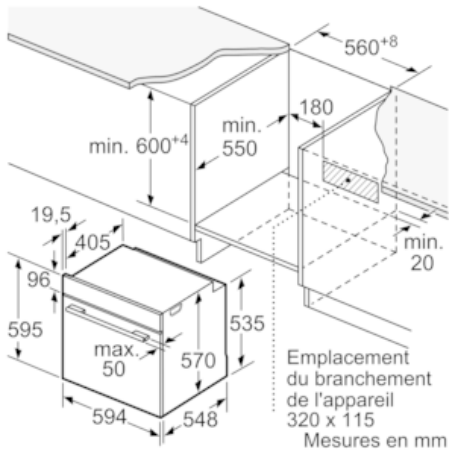
- 1 x grille, 1 x lèchefrite pour pyrolyse

Données techniques :

- Câble de raccordement : 120 cm
- Tension nominale : 220 - 240 V
- Puissance totale de raccordement : 3.6 kW
- Classe d'efficacité énergétique (selon norme EU 65/2014) : A sur une échelle allant de A+++ à D Consommation énergétique chaleur de voûte / de sole : 0.99 kWh Consommation énergétique air chaud : 0.81 kWh Cavité : 1 Source de chaleur : électrique Volume cavité : 71 l

N 50, Four intégrable, Inox
B2ACH7AH0

Cotes



Montage avec une table de cuisson.

