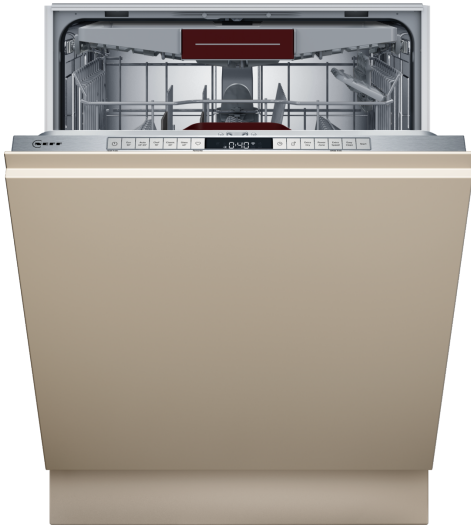


N 50, LAVE-VAISSELLE TOUT INTÉGRABLE, 60 CM,  
PORTE À GLISSIÈRES  
S175HVX00E



Z7710X0	RALLONGE AQUASTOP
Z780BI02	Barrettes décoratives latérales LV81.5cm
Z7863X0	PANIER A COUVERTS CLASSIQUE MOBILE
Z7863X1	Panier pour verres à long pied
Z7865X1EU :	
Z7870X0	SET POUR LAVE-VAISSELLE
Z7871X0	Panier à couverts argentés
Z788BI00 :	

Le lave-vaisselle flexible avec tiroir à couverts et témoin de fonctionnement qui s'adapte même dans des situations d'encastrement particulières.

- ✓ Paniers Flex 2- éléments adaptables et tiroir à couverts Flex pour une flexibilité de chargement encore plus grande.
- ✓ Info Light - un point lumineux projeté au sol tant que le programme est en cours.
- ✓ Porte à Glissières : installez votre lave-vaisselle quasiment où vous voulez.
- ✓ Programme Chef 70 °C : un programme de qualité professionnelle qui vient à bout des résidus tenaces.
- ✓ Touche « Favori » : accédez facilement à tous vos réglages et programmes préférés.

Classe d'efficacité énergétique (règlement (UE) 2017/1369): D  
 Consommation énergétique pour 100 cycles Eco: ..... 85 kWh  
 Nombre maximum de couverts: ..... 14  
 Consommation d'eau du programme Eco: ..... 9.0 l  
 Durée du programme Eco: ..... 4:30 h  
 Niveau sonore: .....46 dB(A) re 1pW  
 Classe de niveau sonore: .....C  
 Type de construction: ..... Encastrable  
 Hauteur avec top: ..... 0 mm  
 Dimensions du produit: ..... 815 x 598 x 550 mm  
 Niche d'encastrement: ..... 815-875 x 600 x 550 mm  
 Profondeur porte ouverte à 90°: ..... 1150 mm  
 Pieds réglables: ..... Oui - tous depuis l'avant uniquement  
 Réglage maximum de la hauteur des pieds: ..... 60 mm  
 Plinthe réglable: ..... Horizontalement et verticalement  
 Poids net: .....34.7 kg  
 Poids brut: .....36.8 kg  
 Puissance de raccordement: ..... 2400 W  
 Intensité: ..... 10 A  
 Tension: ..... 220-240 V  
 Fréquence: .....50; 60 Hz  
 Indice de réparabilité: ..... 8.9  
 Longueur du cordon électrique: ..... 175.0 cm  
 Type de prise: ..... Fiche cont.terre/Gard.fil ter.  
 Longueur du tuyau d'alimentation: ..... 165 cm  
 Longueur du tuyau d'évacuation: ..... 190 cm  
 Code EAN: ..... 4242004279563  
 Type d'installation: ..... Tout intégrable



N 50, LAVE-VAISSELLE TOUT INTÉGRABLE, 60 CM,  
PORTE À GLISSIÈRES  
S175HVX00E

#### Performance et consommation

- Classe d'efficacité énergétique<sup>1</sup> D sur une échelle allant de A à G
- Energie<sup>2</sup> / Eau<sup>3</sup> : 85 kWh / 9 litres
- 14 couverts
- Durée progr. Eco<sup>4</sup> : 4:30 (h:min)
- Niveau sonore : 46 dB(A) re 1 pW
- Classe d'efficacité sonore : C
- Moteur EfficientSilentDrive

#### Caractéristiques principales

- Porte à glissières
- Home Connect : contrôle et diagnostic à distance
- 6 programmes : Eco 50 °C, Auto 45-65 °C, Chef 70 °C, Classic 60 °C, Verre 40 °C, Favourite (Pré-rinçage)
- 4 options : fonction Home Connect, Séchage extra, Zone Intensive, Cycles Express Plus (3 fois plus rapide)
- Machine Care
- Fonctions complémentaires via l'application Home Connect : HygienePlus, Silence à la demande
- Pre-Rinse

#### Confort et sécurité

- Echangeur thermique qui protège la vaisselle
- AquaSensor® reconnaît le degré de salissure
- Protection Brillance verre, conserve l'éclat des verres
- Boîte à produits Maxi Performance
- Auto 3in1, l'appareil s'adapte automatiquement à toutes les lessives
- Aqua Stop : garantie Neff en cas de dégât des eaux - pour toute la durée de vie de l'appareil\*
- Signal sonore de fin de cycle
- Départ différé : 1-24 h
- Triple filtre autonettoyant

#### Flexibilité

- Paniers Vario
- Tiroir à couverts
- Panier supérieur réglable avec RackMatic® (3 niveaux)
- Panier supérieur avec 2 rangées de picots rabattables
- Panier inférieur avec 4 rangées de picots rabattables
- Roues à faible frottement sur panier inférieur et tiroir
- Butée (stopper) qui empêche le déraillement du panier inférieur
- Supports pour tasses dans le panier supérieur (2x)

#### Design

- InfoLight rouge
- Display sur la tranche (int.)
- Inscriptions en texte clair
- Boutons sur la tranche

#### Caractéristiques techniques

- Dimensions du produit (HxLxP) : 81.5 x 59.8 x 55 cm
- Cuve polinox

- Protection anti vapeur, protège le plan de travail

\* Veuillez trouver les termes de garantie à l'adresse suivante :  
<https://www.neff-home.com/fr/nos-services/service-garantie>

<sup>1</sup> Echelle d'efficacité énergétique allant de A à G

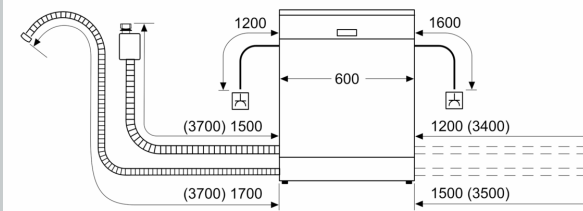
<sup>2</sup> Consommation d'énergie en kWh pour 100 cycles (en programme Eco 50 °C)

<sup>3</sup> Consommation d'eau en litres par cycle (en programme Eco 50 °C)

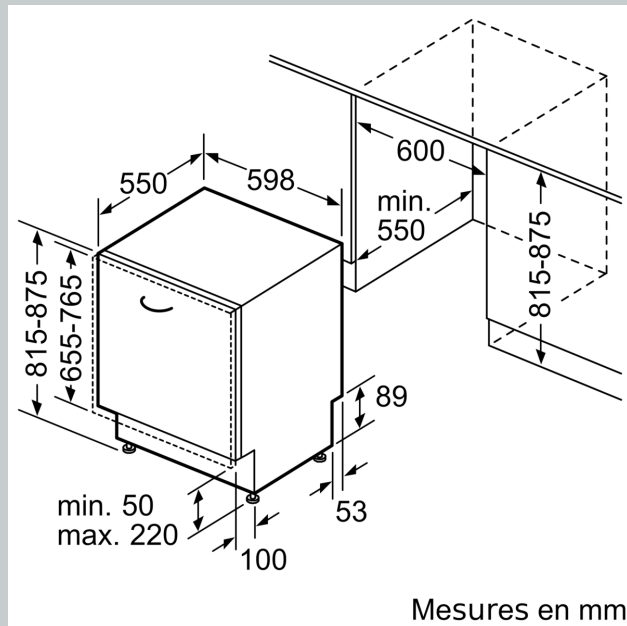
<sup>4</sup> Durée du programme Eco 50 °C

N 50, LAVE-VAISSELLE TOUT INTÉGRABLE, 60 CM,  
PORTE À GLISSIÈRES  
S175HVX00E

mesures en mm



⚡ prise  
( ) valeurs avec kit prolongateur



Mesures en mm