



Register your
new device on
MyBosch now and
get free benefits:
**[bosch-home.com/
welcome](https://bosch-home.com/welcome)**



Tiroir chauffant

**BI.7101...,
BI.9101...**

[fr] Manuel d'utilisation et notice d'installation

Pour plus d'informations, veuillez vous reporter au Guide de l'utilisateur numérique.



Table des matières

MANUEL D'UTILISATION

1	Sécurité.....	2
2	Éviter les dommages matériels.....	3
3	Protection de l'environnement et économies d'énergie.....	4
4	Description de l'appareil.....	5
5	Avant la première utilisation.....	6
6	Vaisselle.....	6
7	Utilisation.....	7
8	Préchauffer la vaisselle.....	7
9	Préchauffer des tasses.....	8
10	Maintenir au chaud des plats.....	8
11	Faire de la pâte à levure ou du yaourt.....	8
12	Cuisson basse température.....	9
13	Autres applications.....	10
14	Décongélation.....	10
15	Comment faire.....	10
16	Home Connect.....	12
17	Nettoyage et entretien.....	14
18	Dépannage.....	14
19	Service après-vente.....	16
20	Informations concernant les logiciels libres et open source.....	16
21	Déclaration de conformité.....	17
22	INSTRUCTIONS DE MONTAGE.....	17
22.5	Installation en toute sécurité.....	19

1.1 Indications générales

- Lisez attentivement cette notice.
- Conservez la notice ainsi que les informations produit en vue d'une réutilisation ultérieure ou pour un futur nouveau propriétaire.
- Ne branchez pas l'appareil si ce dernier a été endommagé durant le transport.

1.2 Utilisation conforme

Utilisez l'appareil uniquement :

- pour maintenir des aliments au chaud et réchauffer de la vaisselle.
- pour préparer des aliments et des boissons.
- pour un usage privé et dans les pièces fermées d'un domicile.
- jusqu'à une altitude maximale de 4000 m au-dessus du niveau de la mer.

N'utilisez pas l'appareil :

- sur des bateaux ou dans des véhicules.

1.3 Restrictions du périmètre utilisateurs

Les enfants de 8 ans et plus, les personnes souffrant d'un handicap physique, sensoriel ou mental ou ne détenant pas l'expérience et/ou les connaissances nécessaires pourront utiliser cet appareil à condition de le faire sous surveillance, ou que son utilisation sûre leur ait été enseignée et qu'ils aient compris les dangers qui en émanent.

Les enfants ne sont pas autorisés à jouer avec l'appareil.

Les enfants ne doivent en aucun cas s'occuper du nettoyage et de la maintenance utilisateur, sauf s'ils sont âgés de 15 ans et plus et agissent sous surveillance.

Les enfants de moins de 8 ans doivent être tenus à distance de l'appareil et du cordon d'alimentation secteur.



1 Sécurité

Respectez les consignes de sécurité suivantes.

1.4 Utilisation sûre

⚠ AVERTISSEMENT – Risque d'incendie !

L'intérieur de l'appareil devient très chaud, des matières inflammables peuvent s'enflammer.

- ▶ Ne placez jamais d'objets inflammables ni de récipients en matière plastique dans l'appareil.

⚠ AVERTISSEMENT – Risque de brûlures !

Les accessoires ou les récipients deviennent très chauds pendant le fonctionnement.

- ▶ Retirez toujours les accessoires ou les récipients chauds de l'appareil avec des maniques.

L'intérieur de l'appareil devient très chaud pendant son fonctionnement.

- ▶ Ne touchez jamais le compartiment intérieur de l'appareil chaud.
- ▶ Tenez les enfants à l'écart.

L'arrière de la façade devient très chaud pendant le fonctionnement.

- ▶ Pour ouvrir l'appareil, toucher la façade uniquement sur le côté ou sur le bas.

L'appareil devient chaud pendant son utilisation.

- ▶ Laissez refroidir l'appareil avant de le nettoyer.

⚠ AVERTISSEMENT – Risque d'électrocution !

Les réparations non conformes sont dangereuses.

- ▶ Seul un personnel dûment qualifié peut entreprendre des réparations sur l'appareil.
- ▶ Seules des pièces de rechange d'origine peuvent être utilisées pour réparer l'appareil.
- ▶ Si le cordon d'alimentation secteur ou le cordon de raccordement de cet appareil est endommagé, il doit être remplacé par un cordon d'alimentation ou de raccordement spécifique qui est disponible auprès du fabricant ou de notre service après-vente.

Le cordon d'alimentation pose un danger si sa gaine de protection est endommagée.

- ▶ Ne mettez jamais en contact le cordon d'alimentation avec des sources de chaleur et des pièces chaudes de l'appareil.
- ▶ Ne mettez jamais en contact le cordon d'alimentation avec des pointes acérées ou arêtes tranchantes.
- ▶ Ne pliez, n'écrasez ou ne modifiez jamais le cordon d'alimentation.

L'infiltration d'humidité peut occasionner un choc électrique.

- ▶ Ne pas utiliser de nettoyeur vapeur ou haute pression pour nettoyer l'appareil. Un appareil endommagé ou un cordon d'alimentation secteur endommagé est dangereux.
- ▶ N'utilisez jamais un appareil endommagé.
- ▶ Ne tirez jamais sur le cordon d'alimentation secteur pour débrancher l'appareil du secteur. Débranchez toujours la fiche du cordon d'alimentation secteur.
- ▶ Si l'appareil ou le cordon d'alimentation secteur est endommagé, débranchez immédiatement le cordon d'alimentation secteur ou coupez le fusible dans le boîtier à fusibles.
- ▶ Appelez le service après-vente.
→ Page 16

⚠ AVERTISSEMENT – Risque d'asphyxie !

Les enfants risquent de s'envelopper dans les matériaux d'emballage ou de les mettre sur la tête et de s'étouffer.

- ▶ Conserver les matériaux d'emballage hors de portée des enfants.
- ▶ Ne jamais laisser les enfants jouer avec les emballages.

Les enfants risquent d'inhaler ou d'avaler des petits morceaux et s'étouffer.

- ▶ Conserver les petites pièces hors de portée des enfants.
- ▶ Ne pas laisser les enfants jouer avec les petites pièces.

2 Éviter les dommages matériels

ATTENTION !

Un poids excessif peut endommager l'appareil.

- ▶ Charger l'appareil avec un maximum de 25 kg.

L'humidité peut endommager l'appareil.

- ▶ N'utilisez pas l'appareil pour conserver des aliments ou des boissons. L'humidité des aliments peut entraîner des dommages dus à la corrosion.

3 Protection de l'environnement et économies d'énergie

3.1 Élimination de l'emballage

Les emballages sont écologiques et recyclables.

- Veuillez éliminer les pièces détachées après les avoir triées par matière.



Éliminez l'emballage en respectant l'environnement.

3.2 Économie d'énergie

Si vous respectez les instructions suivantes, votre appareil consommera moins de courant.

Pour préchauffer la vaisselle efficacement, répartir uniformément la vaisselle dans l'appareil.

La préparation des plats, par exemple la cuisson à basse température, est plus économe en énergie dans le tiroir chauffant que dans le four.

4 Description de l'appareil

4.1 Bandeau de commande

Le champ de commande vous permet de configurer toutes les fonctions de votre appareil et vous donne des informations sur l'état de fonctionnement.



Champs tactiles

Les champs tactiles fonctionnent par effleurement. Pour sélectionner une fonction, appuyez sur le champ correspondant.

Champ tactile	Fonction
	Allumer ou éteindre l'appareil
	Ajouter des favoris ¹
	Préchauffer des tasses
	Préchauffer de la vaisselle
	Maintenir au chaud des plats
	Cuire à basse température
	Régler une température
30° - 80°	Sélectionner une température ²
	Démarrer l'appairage-Home Connect

¹ Uniquement disponible si l'appareil est connecté à Home Connect.

² Selon le mode de fonctionnement sélectionné.

Remarques

- Lorsque vous effleurez le champ tactile, l'appareil exécute la fonction correspondante.
- Les champs tactiles des fonctions actuellement non sélectionnables ne s'allument pas.

Température de référence et plage de température

Selon le mode de fonctionnement sélectionné, l'appareil affiche la plage de température possible. Le mode de fonctionnement sélectionné et la température de référence correspondante s'allument en couleur.

Lors de la mise en marche, les derniers mode de fonctionnement et température réglés s'allument en couleur.

Mode de fonctionnement	Température de référence en °C	Plage de température réglable en °C
Préchauffer des tasses	50	40 - 60
Préchauffer de la vaisselle	60	50 - 70
Maintenir des plats au chaud	70	60 - 80
Cuire à basse température	80	70 - 80
Plage de température	50	30 - 80

- Les réglages actuellement sélectionnés sont allumés en couleur.
- Maintenez les éléments de commande au sec. L'humidité compromet le fonctionnement.

Affichages

Les affichages du bandeau de commande indiquent l'état de fonctionnement de l'appareil.

Affichage	Fonction
s'allume en blanc	Home Connect est disponible.
clignote en blanc	L'appareil se connecte avec Home Connect.
s'allume en couleur	L'appareil est connecté à Home Connect.
clignote en couleur	La connexion avec Home Connect est perturbée.

L'indicateur de fonctionnement se trouve sur la façade de l'appareil.

Indicateur de fonctionnement	Fonction
Arrêt	Appareil ÉTEINT
Allumé	Appareil ALLUMÉ
Clignotement	Affichage de la chauffe
Clignotement rapide	Dérangement

4.2 Mode Sabbat

Cette fonction permet à l'appareil de maintenir une température entre 30 et 80 °C pendant une période prolongée.

Vous pouvez conserver les mets au chaud jusqu'à 74 heures sans devoir allumer ou éteindre l'appareil. Attention, les aliments facilement périssables ne doivent pas rester pas trop longtemps dans l'appareil. Si vous ouvrez l'appareil lorsque cette fonction est activée, l'appareil continue à chauffer et le ventilateur fonctionne.

4.3 Interrupteur de sécurité

Pour votre protection, l'appareil est muni d'un interrupteur de sécurité. Chaque processus de chauffe est coupé au bout de 24 heures si aucune manipulation n'a eu lieu. Tous les affichages sont éteints. Lorsque l'appareil s'éteint, un signal sonore retentit. Même après une coupure de courant, l'appareil reste éteint. En mode Sabbat, l'interrupteur de sécurité est désactivé.

5 Avant la première utilisation



Préparez l'appareil pour l'utilisation.

5.1 Nettoyer l'appareil avant la première utilisation et le chauffer

Remarque : Lors de la première mise en marche de l'appareil, il faut environ 60 secondes pour qu'il soit prêt à fonctionner. Un signal sonore retentit. Les champs tactiles s'allument dans un ordre croissant de gauche à droite.

Condition : Aucun objet ne se trouve dans l'appareil.

1. Appuyer sur la façade de l'appareil.
 - ✓ L'appareil s'ouvre et peut être retiré par le côté ou par le bas de la façade jusqu'à la butée.

2. Nettoyer l'appareil à l'aide d'un chiffon humide et d'un produit nettoyant neutre, tel que de l'eau et du liquide vaisselle.
3. Appuyer sur .
 - ✓ Un signal sonore retentit.
4. Appuyer sur .
5. Appuyer sur 80° et fermer l'appareil.
 - ✓ L'indicateur de fonctionnement clignote pendant que l'appareil préchauffe.
6. Chauffez l'appareil à 80 °C pendant une heure. La fumée et les odeurs sont normales. Bien ventiler la pièce où l'appareil est installé.

6 Vaisselle

Suivez les instructions pour remplir l'appareil. Vous pouvez charger l'appareil avec un maximum 25 kg. En fonction de la hauteur de l'appareil, vous pouvez chauffer une quantité différente de vaisselle.

6.1 Vaisselle pour appareils de 29 cm de haut

Un appareil de 29 cm de haut vous permet par exemple de préchauffer de la vaisselle pour 12 personnes.

Vaisselle	Dimensions
12 assiettes	ø 27 cm
12 bols à soupe	ø 13 cm
1 saladier	ø 24 cm
1 saladier	ø 21 cm

6.2 Vaisselle pour appareils de 14 cm de haut

Un appareil de 14 cm de haut vous permet par exemple de préchauffer de la vaisselle pour 6 personnes.

Vaisselle	Dimensions
6 assiettes	ø 27 cm
6 bols à soupe	ø 13 cm
1 saladier	ø 20 cm
1 saladier	ø 18 cm
1 saladier	ø 14 cm
1 plat à viande	32x20 cm

7 Utilisation

7.1 Ouvrir l'appareil

AVERTISSEMENT – Risque de brûlures !


L'arrière de la façade devient très chaud pendant le fonctionnement.

- ▶ Pour ouvrir l'appareil, toucher la façade uniquement sur le côté ou sur le bas.
- ▶ Appuyer sur la façade de l'appareil.
- ✓ L'appareil s'ouvre et peut être retiré par le côté ou par le bas de la façade jusqu'à la butée.


7.2 Fermer l'appareil

- ▶ Insérer l'appareil jusqu'à ce qu'il s'enclenche.


7.3 Allumer l'appareil

1. Appuyez sur .
- ✓ Un signal sonore retentit.
2. Sélectionnez un mode de fonctionnement.
- ✓ La température de référence s'allume en couleur.
- ✓ Les températures disponibles s'allument.
3. Si nécessaire, sélectionnez une autre température.
- ✓ La température sélectionnée s'allume en couleur.
4. Fermer l'appareil.
- ✓ L'indicateur de fonctionnement clignote pendant que l'appareil préchauffe.
- ✓ L'indicateur de fonctionnement s'allume, l'appareil chauffe et le ventilateur fonctionne.

7.4 Éteindre l'appareil

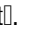
- ▶ Appuyez sur .
- ✓ Un signal sonore retentit.

7.5 Régler une température


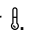
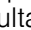
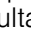




1. Appuyez sur .
- ✓ La température de référence s'allume en couleur.
- ✓ Les températures réglables s'allument en blanc.

2. Sélectionnez une température.
- ✓ La température sélectionnée s'allume en couleur.



7.6 Ajuster la température de référence

1. Sélectionner le mode de fonctionnement .
2. Maintenir enfoncé le symbole correspondant à la température de référence souhaitée jusqu'à ce que le signal sonore retentisse.
- ✓ La température de référence est modifiée.

7.7 Démarrer le mode Sabbat

1. Appuyer sur .
- ✓ Un signal sonore retentit.
2. Appuyer sur .
- ✓ La température de référence s'allume en couleur.
3. Régler la température souhaitée entre 30 et 80 °C.
4. Appuyer simultanément sur  et .
- ✓  s'allume en couleur. 30° s'allume en blanc.
5. Appuyer sur 30°.
- ✓ 30° s'allume en couleur.
6. Maintenir  enfoncé jusqu'à ce qu'un signal retentisse.
- ✓  s'allume en blanc.
- ✓  et la température réglée s'allument en couleur. La luminosité de l'affichage est réduite.
7. Fermer l'appareil.
- ✓ L'indicateur de fonctionnement s'allume, l'appareil chauffe et le ventilateur fonctionne.
- ✓ Si vous ouvrez l'appareil lorsque cette fonction est activée, l'appareil continue à chauffer et le ventilateur fonctionne.

7.8 Arrêter le mode Sabbat

1. Appuyez sur .
- ✓ Le mode Sabbat est arrêté.
2. Appuyez de nouveau sur  pour éteindre l'appareil.
- ✓ Un signal sonore retentit.

Conseil : Si vous avez connecté l'appareil à Home Connect, vous pouvez programmer une minuterie d'arrêt dans l'appli Home Connect.


8 Préchauffer la vaisselle

Les mets restent plus longtemps chauds dans de la vaisselle préchauffée.

8.1 Démarrer le préchauffage de la vaisselle

1. Placer la vaisselle dans l'appareil.
 - S'assurer qu'aucun plat haut ou pile d'assiettes ne bloque les fentes de ventilation situées sur la paroi arrière de l'appareil pour garantir une bonne circulation de l'air chaud.
 - Répartir la vaisselle sur tout le fond de l'appareil pour réduire la durée de chauffe.

La durée de chauffe dépend du matériau, de l'épaisseur, de la quantité et de la répartition de la vaisselle. Pour une vaisselle de 6 personnes, la durée de chauffe est d'environ 30 à 40 minutes.

2. Appuyer sur .
- ✓ La température de référence s'allume en couleur.
- ✓ Les températures disponibles s'allument.
3. Si nécessaire, sélectionner une autre température.
4. Fermer l'appareil.
- ✓ L'indicateur de fonctionnement clignote pendant que l'appareil préchauffe.
- ✓ L'indicateur de fonctionnement s'allume, l'appareil chauffe et le ventilateur fonctionne.

8.2 Terminer le préchauffage de la vaisselle

AVERTISSEMENT – Risque de brûlures !

Les accessoires ou les récipients deviennent très chauds pendant le fonctionnement.

- ▶ Retirez toujours les accessoires ou les récipients chauds de l'appareil avec des maniques.

1. Ouvrir l'appareil.
2. Éteignez l'appareil.
3. Retirez la vaisselle.

9 Préchauffer des tasses


Les boissons restent plus longtemps chaudes dans des tasses préchauffées.

9.1 Démarrer le préchauffage des tasses

AVERTISSEMENT – Risque de brûlures !

Des températures trop élevées entraînent un risque de brûlure.

- ▶ Pour des tasses, réglez toujours des températures inférieures à 60 °C.

1. Placer les tasses dans l'appareil.
 - Répartir les tasses sur tout le fond de l'appareil pour réduire la durée.
La durée dépend du matériau, de l'épaisseur, de la quantité et de la répartition des tasses.
2. Appuyer sur .
- ✓ La température de référence s'allume en couleur.
- ✓ Les températures disponibles s'allument.

3. Si nécessaire, sélectionner une autre température.
4. Fermer l'appareil.
 - ✓ L'indicateur de fonctionnement clignote pendant que l'appareil préchauffe.
 - ✓ L'indicateur de fonctionnement s'allume, l'appareil chauffe et le ventilateur fonctionne.

9.2 Terminer le préchauffage des tasses

AVERTISSEMENT – Risque de brûlures !

Les accessoires ou les récipients deviennent très chauds pendant le fonctionnement.

- ▶ Retirez toujours les accessoires ou les récipients chauds de l'appareil avec des maniques.
1. Ouvrir l'appareil.
 2. Éteignez l'appareil.
 3. Retirer les tasses.

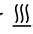
10 Maintenir au chaud des plats

Cet appareil permet de garder les plats au chaud pendant un certain temps.

Respectez les réglages recommandés.

→ "Recommandations de réglage pour le maintien au chaud des plats", Page 10

10.1 Démarrer le maintien au chaud des plats

1. Ne remplissez pas trop les plats pour éviter les débordements.
2. Couvrez les plats avec du film alimentaire résistant à la chaleur, du papier d'aluminium ou un couvercle résistant à la chaleur.
3. Placez la vaisselle dans l'appareil.
4. Appuyez sur .
- ✓ La température de référence s'allume en couleur.
- ✓ Les températures disponibles s'allument.

5. Si nécessaire, sélectionnez une autre température.
6. Fermez le tiroir chauffant.
 - ✓ L'indicateur de fonctionnement clignote pendant que l'appareil préchauffe.
 - ✓ L'indicateur de fonctionnement s'allume, l'appareil chauffe et le ventilateur fonctionne.

10.2 Terminer le maintien au chaud des plats

AVERTISSEMENT – Risque de brûlures !

Les accessoires ou les récipients deviennent très chauds pendant le fonctionnement.

- ▶ Retirez toujours les accessoires ou les récipients chauds de l'appareil avec des maniques.
1. Ouvrir l'appareil.
 2. Éteignez l'appareil.
 3. Retirez la vaisselle.

11 Faire de la pâte à levure ou du yaourt

Votre appareil vous permet de préparer facilement de la pâte à la levure ou du yaourt.

Respectez les réglages recommandés.

→ "Recommandations de réglage pour faire de la pâte à la levure ou du yaourt", Page 10

11.1 Faire de la pâte à levure

1. Faites de la pâte à levure.
2. Versez la pâte à levure dans un récipient approprié.
3. Placez le récipient dans l'appareil.
4. Recouvrez le récipient d'un chiffon humide.
5. Faites chauffer l'appareil en fonction de la température et de la durée indiquées.

11.2 Préparer du yaourt

1. Pour obtenir du yaourt ferme, ajoutez de la poudre de lait écrémé au lait avant de le chauffer. Utilisez une à deux cuillères à soupe de poudre de lait écrémé par litre de lait.
2. Chauffez du lait pasteurisé à 90 °C sur le foyer pour éviter de perturber les cultures de yogourt. Le chauffage n'est pas nécessaire dans le cas du lait UHT. Le lait froid prolonge le temps de maturation.
3. Laissez refroidir le lait à 40°C au bain-marie pour ne pas détruire les cultures de yaourt.
4. Mélangez du yaourt nature avec des cultures de yaourt dans le lait.

- Utilisez une à deux cuillères à café de yaourt pour 100 ml de lait.
5. Pour les ferments lactiques, observez les instructions sur l'emballage.
6. Utilisez des pots de yaourt avec des couvercles à visser.
7. Si possible, stérilisez les pots de yaourt nettoyés dans votre four combi-vapeur à 100 °C et 100 % d'humidité pendant 20 à 25 minutes.
8. Versez le mélange de yaourt dans les pots de yaourt stérilisés.
9. Fermez les pots de yaourt avec un couvercle à vis.
10. Placez les pots de yaourt dans l'appareil.
11. Placez le yaourt prêt directement au réfrigérateur.

12 Cuisson basse température

La cuisson basse température est le mode de cuisson idéal pour que tous les morceaux de viande tendres soient rosés ou cuits à la perfection. La viande reste très juteuse et sera très fondante. Les temps de cuisson étant beaucoup plus longs avec la cuisson basse température, vous avez toute latitude pour planifier vos menus. La viande cuite à basse température peut être maintenue au chaud sans problème.

Respectez les réglages recommandés.


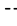
→ "Recommandations de réglage pour cuire basse température", Page 11

12.1 Conseils pour la cuisson basse température

Vous trouverez ici des conseils pour obtenir un bon résultat de cuisson basse température.

- N'utilisez que de la viande fraîche d'un aspect impeccable. Retirez soigneusement les tendons et les bords gras. La graisse développe un goût particulier et fort lors de la cuisson basse température.
- Il n'est pas nécessaire de retourner la viande, même épaisse.
- Après la cuisson basse température, vous pouvez immédiatement couper la viande. Aucun temps de repos n'est nécessaire.
- Grâce à ce mode de cuisson particulier, la viande est toujours rosée à cœur. Mais cela ne veut pas dire qu'elle est crue ou insuffisamment cuite.
- La viande cuite à basse température n'est pas aussi chaude que la viande rôtie de manière conventionnelle. Servez les sauces d'accompagnement très chaudes. Placez les assiettes dans l'appareil pendant les dernières 20-30 minutes.
- Si vous souhaitez maintenir au chaud une viande cuite à basse température, sélectionnez 60 °C. Les petites pièces de viande peuvent être maintenues au chaud pendant 45 minutes maximum et les grandes pièces de viande jusqu'à 2 heures.

12.2 Démarrer la cuisson basse température

1. Utiliser uniquement des ustensiles en verre, en porcelaine ou en céramique avec un couvercle, par exemple une cocotte en verre.
2. Si vous ne disposez pas d'un couvercle pour l'ustensile, utiliser un film alimentaire résistant à la chaleur pour couvrir l'ustensile.
3. Placer l'ustensile sur le fond de l'appareil.
4. Appuyer sur  pour préchauffer l'ustensile.
5. Fermer l'appareil.
 - ✓ L'indicateur de fonctionnement clignote pendant que l'appareil préchauffe.
 - ✓ L'indicateur de fonctionnement s'allume, l'appareil chauffe et le ventilateur fonctionne.
6. Faire fondre un peu de matière grasse dans une poêle.
7. Saisir la viande.
8. Placer la viande dans de l'ustensile préchauffé.
9. Poser le couvercle de l'ustensile ou utiliser un film alimentaire résistant à la chaleur pour le couvrir.
10. Placer l'ustensile contenant la viande dans l'appareil.
11. Appuyer sur .
 - ✓ La température de référence s'allume en couleur.
 - ✓ Les températures disponibles s'allument.
12. Si nécessaire, sélectionner une autre température.
13. Fermer l'appareil.
 - ✓ L'indicateur de fonctionnement clignote pendant que l'appareil préchauffe.
 - ✓ L'indicateur de fonctionnement s'allume, l'appareil chauffe et le ventilateur fonctionne.

12.3 Terminer la cuisson basse température

AVERTISSEMENT – Risque de brûlures !

Les accessoires ou les récipients deviennent très chauds pendant le fonctionnement.

- ▶ Retirez toujours les accessoires ou les récipients chauds de l'appareil avec des maniques.

1. Ouvrir l'appareil.
2. Éteignez l'appareil.
3. Retirez la vaisselle.

13 Autres applications

Votre appareil vous propose d'autres applications utiles.

Respectez les réglages recommandés.
→ "Recommandations de réglage pour d'autres utilisations", Page 11

14 Décongélation

Votre appareil vous permet de décongeler des aliments congelés en douceur et de manière plus homogène qu'au micro-ondes.

Respectez les réglages recommandés.

→ "Recommandations de réglage pour décongeler", Page 12

14.1 Décongeler des plats

⚠ AVERTISSEMENT – Risque de préjudice pour la santé !

Lors de la décongélation d'aliments d'origine animale, un transfert de germes est possible.

- ▶ Lors de la décongélation d'aliments d'origine animale, retirez le liquide de décongélation.
- ▶ Veillez à ce que le liquide de décongélation n'entre jamais en contact avec d'autres aliments.

1. Retirez les plats de leur emballage avant la décongélation.

2. Décongelez uniquement la quantité nécessaire immédiatement.
3. À la moitié du temps de décongélation, retournez la viande ou le poisson.
4. Décollez les aliments congelés en morceaux les uns des autres, par ex. des baies ou des pièces de viande.

Remarques

- La durée de décongélation dépend de la taille, du poids et de la forme des aliments congelés. Congelez les aliments à plat ou individuellement, pour réduire la durée de décongélation.
- Les aliments décongelés ne se conservent pas aussi bien et se gâtent plus vite que les aliments frais. Cuisinez sans délai les aliments décongelés et faites-les cuire complètement.
- Le poisson ne doit pas être complètement décongelé. Pour le poisson, il suffit que la surface soit suffisamment souple pour absorber les épices.

15 Comment faire

15.1 Recommandations de réglage pour le maintien au chaud des plats

Respectez les recommandations de réglage suivantes pour maintenir des plats au chaud. Respectez la durée maximale indiquée dans l'aperçu pour éviter que les plats ne se dessèchent.

Plats	Préchauffer la vaisselle	Température en °C	Durée en minutes	Conseils
Œufs durs, œufs brouillés	oui	50	maximum 60	Couvrez les plats
Toasts, petits pains	oui	60	maximum 60	
Plats délicats, par exemple, viandes mijotées	non	60	maximum 60	Coupez la viande en tranches juste avant de servir, couvrez les plats
Plats	oui	80	maximum 60	Couvrez les plats
Boissons	oui	70	maximum 60	Couvrez les boissons

15.2 Recommandations de réglage pour faire de la pâte à la levure ou du yaourt

Respectez les réglages recommandés.

Plats	Température en °C	Durée en minutes	Conseils
Pâte à la levure	40	45-60	Saladier, bac ou plaque à pâtisserie, couvrez la pâte à la levure
Yaourt	40	420	Fermez les bocaux de yaourt avec des couvercles

15.3 Recommandations de réglage pour cuire basse température

Les réglages suivants ont été testés spécifiquement pour votre appareil. Tous les morceaux tendres de bœuf, de porc, de veau, d'agneau, de gibier et de volaille conviennent à la cuisson basse température. Les temps de saisie et de cuis-

son dépendent de la taille du morceau de viande. Les temps de saisie correspondent aux temps de pose dans la graisse chaude.

Petits morceaux de viande

Plats	Temps de saisie sur le foyer	Temps de cuisson dans le tiroir chauffant	Température en °C
En dés ou en lamelles	1-2 minutes de tous les côtés	20-30 minutes	80
Petites escalopes, steaks ou médaillons, d'environ 1-2 cm d'épaisseur	1-2 minutes de chaque côté	35-50 minutes	80

Morceaux de viande de taille moyenne

Plats	Temps de saisie sur le foyer	Temps de cuisson dans le tiroir chauffant	Température en °C
Filet, 400-800 g	4-5 minutes de tous les côtés	75-120 minutes	80
Selle d'agneau, environ 450 g	2-3 minutes de chaque côté	50-60 minutes	80
Rôti maigre, 800-1000 g	6-8 minutes de tous les côtés	120-180 minutes	80

Gros morceaux de viande

Plats	Temps de saisie	Temps de cuisson dans le tiroir chauffant	Température en °C
Filet, à partir de 800-2000 g	6-8 minutes de tous les côtés	120-210 minutes	80
Rosbif, 1-2 kg	8-10 minutes de tous les côtés	180-210 minutes	80

Autres plats

Plats	Temps de saisie	Temps de cuisson dans le tiroir chauffant	Température en °C	Conseils
Ragoût	6-8 minutes de tous les côtés	15 heures	80	dans un faitout avec couvercle
Viande confite		20 heures	80	dans un faitout avec couvercle, par exemple confit de canard

15.4 Recommandations de réglage pour d'autres utilisations

Respectez les réglages recommandés suivants.

Maintenir au chaud

Plats	Température en °C	Durée en minutes	Conseils
Œufs et mets à base de farine, par exemple crêpes, pancakes, wraps, tacos	80	10-60	Couvrez les plats
Gâteaux, par exemple crumbles, muffins	80	30-45	Couvrez les plats

Faire fondre

Plats	Température en °C	Durée en minutes	Conseils
Faire fondre de la gélatine	80	10-15	Faites tremper les feuilles de gélatine dans de l'eau avant de les faire fondre et essorez-les
Chocolat à croquer ou glaçage au chocolat	60	30-45	Couper du chocolat en petits morceaux
Beurre	80	30-45	Coupez le beurre en petits dés

Séchage

Plats	Température en °C	Durée en minutes	Conseils
Herbes fraîches	60	90	
Meringues	80	150-180	3-4 cm de diamètre
Tranches de pommes	70	420-480	Coupez les pommes en fines rondelles ou en anneaux

Aromatisez l'huile

Plats	Température en °C	Durée en minutes	Conseils
Huile aromatique	80	90-120	par exemple de l'huile d'olive avec du jus de citron, du romarin, du piment

Maintenir au chaud des serviettes en coton

Linge de table	Température en °C	Durée en minutes	Conseils
Serviettes en coton chaudes	80	60	Humidifiez et enrroulez les serviettes de coton avant de les maintenir au chaud. Placez les serviettes en coton sur une assiette ou un récipient de cuisson. Placez l'assiette ou le récipient de cuisson dans le tiroir chauffant.

15.5 Recommandations de réglage pour décongeler

Respectez les recommandations de réglage suivantes pour décongeler des aliments.

Plats	Température en °C	Durée en minutes
aliments congelés sensibles, par exemple beurre, fromage, baies	40	45-60
Pain, petits pains, baguette, gâteau	60	15-30
Poisson, viande	60	30-60

16 Home Connect

Cet appareil peut être mis en réseau. Connectez votre appareil à un appareil mobile pour le commander via l'application Home Connect, en modifier les réglages de base ou pour surveiller son état de fonctionnement.

Les services Home Connect ne sont pas proposés dans tous les pays. La disponibilité de la fonction Home Connect dépend de l'offre des services Home Connect dans votre pays. Vous trouverez de plus amples informations à ce sujet à l'adresse : www.home-connect.com.

L'appli Home Connect vous guide tout au long du processus de connexion. Suivez les étapes recommandées par l'appli Home Connect pour procéder aux réglages.

Conseil : Observez également les consignes dans l'appli Home Connect.

Remarques

- Suivez les consignes de sécurité de la présente notice d'utilisation et assurez-vous qu'elles sont également respectées si vous utilisez l'appareil via l'appli Home Connect.
→ "Sécurité", Page 2
- Les commandes directement effectuées sur l'appareil sont toujours prioritaires. Pendant ce temps, la commande via l'application Home Connect n'est pas possible.
- En mode veille avec maintien de la connexion au réseau, l'appareil consomme max. 2 W.

16.1 Configurer l'appli Home Connect

1. Installez l'appli Home Connect sur le terminal mobile.
2. Démarrez l'appli Home Connect et configurez l'accès à Home Connect.
L'appli Home Connect vous guide tout au long du processus de connexion.

16.2 Configurer Home Connect

Conditions

- L'appareil est déjà connecté au réseau électrique et est allumé.
 - Vous disposez d'un terminal mobile doté de la version actuelle du système d'exploitation iOS ou Android, par ex. un smartphone.
 - L'appli Home Connect est configurée sur l'appareil mobile.
 - L'appareil a accès à votre réseau domestique WLAN (Wi-Fi) depuis le lieu d'installation.
 - Le terminal mobile et l'appareil se trouvent à portée du signal Wi-Fi de votre réseau domestique.
1. Ouvrez l'appli Home Connect et scannez le code QR ci-après.



2. Suivez les instructions de l'appli Home Connect.

16.3 Mise à jour logicielle

La fonction de mise à jour du logiciel permet d'actualiser le logiciel de votre appareil, par ex. pour l'optimiser, corriger des erreurs, effectuer des mises à jour liées à la sécurité ou proposer des fonctions et des services supplémentaires.

Pour cela, vous devez être enregistré comme utilisateur Home Connect, avoir installé l'application sur votre appareil mobile et vous être connecté au serveur Home Connect.

Dès qu'une mise à jour de logiciel est disponible, vous en êtes informé par l'application Home Connect et vous pouvez la lancer via l'application. Après un téléchargement réussi, vous pouvez lancer l'installation via l'application Home Connect, si vous vous trouvez dans votre réseau domestique WLAN (WiFi). L'application Home Connect vous en informe dès que l'installation est réussie.

Remarques

- La mise à jour du logiciel comprend deux étapes.
 - La première étape est celle du téléchargement.
 - La deuxième étape concerne l'installation sur votre appareil.
- Pendant le téléchargement, vous pouvez continuer d'utiliser votre appareil. En fonction des réglages personnels dans l'application, les mises à jour de logiciel peuvent également être téléchargées automatiquement.
- L'installation dure quelques minutes. Pendant l'installation, vous ne pouvez pas utiliser votre appareil.
- En cas de mise à jour de sécurité, il est recommandé d'effectuer l'installation le plus rapidement possible.

16.4 Diagnostic à distance

Le service après-vente peut accéder à votre appareil via le diagnostic à distance si vous en faites la demande spécifique, si votre appareil est connecté au serveur Home Connect et si le diagnostic à distance est disponible dans le pays où vous utilisez l'appareil.

Conseil : Pour plus d'informations et pour connaître la disponibilité du service de diagnostic à distance dans votre pays, veuillez consulter la section Service/Support du site internet local : www.home-connect.com.

16.5 Protection des données

Observez les conseils de protection des données. Lors de la première connexion de votre appareil à un réseau domestique relié à Internet, votre appareil transmet les catégories de données suivantes au serveur Home Connect (premier enregistrement) :

- Identifiant unique de l'appareil (constitué de codes d'appareil ainsi que de l'adresse MAC du module de communication Wi-Fi intégré).
- Certificat de sécurité du module de communication Wi-Fi (pour la protection des informations de la connexion).
- La version actuelle du logiciel et du matériel de votre électroménager.
- État d'une précédente restauration éventuelle des réglages d'usine.

Ce premier enregistrement prépare l'utilisation des fonctions Home Connect et s'avère uniquement nécessaire au moment où vous souhaitez utiliser les fonctions Home Connect pour la première fois.

Remarque : Veuillez noter que les fonctions Home Connect ne sont utilisables qu'avec l'application Home Connect. Vous pouvez consulter les informations sur la protection des données dans l'appli Home Connect.

17 Nettoyage et entretien

Pour que votre appareil reste longtemps opérationnel, nettoyez-le et entretenez-le avec soin.

17.1 Produits de nettoyage

Vous pouvez vous procurer les produits de nettoyage appropriés auprès du service après-vente ou sur la boutique en ligne.

ATTENTION !

Des produits nettoyants inappropriés peuvent endommager les surfaces de l'appareil.

- ▶ Ne pas utiliser de produits de nettoyage agressifs ou récurants.
- ▶ N'utilisez pas de nettoyants fortement alcoolisés.
- ▶ Ne pas utiliser de tampon en paille métallique ni d'éponge à dos récurant.
- ▶ Utilisez uniquement des nettoyants pour vitres, des racloirs à verre ou des produits d'entretien pour acier inox si ceux-ci sont recommandés dans les instructions de nettoyage de la pièce correspondante.
- ▶ Rincez soigneusement les tissus et éponges avant de les utiliser.

17.2 Nettoyer l'appareil

⚠ AVERTISSEMENT – Risque d'électrocution !

L'infiltration d'humidité peut occasionner un choc électrique.

- ▶ Ne pas utiliser de nettoyeur vapeur ou haute pression pour nettoyer l'appareil.

⚠ AVERTISSEMENT – Risque de brûlures !

L'appareil devient chaud pendant son utilisation.

- ▶ Laissez refroidir l'appareil avant de le nettoyer.

Condition : L'appareil est éteint.

1. Nettoyez l'appareil à l'aide d'un chiffon humide et d'un produit nettoyant neutre, tel que de l'eau et du liquide vaisselle.
2. Séchez-les ensuite avec un chiffon doux.

17.3 Nettoyer les surfaces en inox

1. Enlevez toujours immédiatement les taches de calcaire, de graisse, d'amidon et de blanc d'œuf. De la corrosion peut se former sous de telles salissures.
2. Pour le nettoyage, utilisez de l'eau et un peu de liquide vaisselle.
3. Séchez-les ensuite avec un chiffon doux.

17.4 Nettoyer la façade en verre

- ▶ Nettoyez la façade en verre avec un nettoyant pour vitres et un chiffon doux.
 - N'utilisez aucune éponge abrasive ni aucun racloir à verre.

17.5 Nettoyer la plaque en verre

1. Nettoyez la plaque en verre avec un nettoyant pour vitres et un chiffon doux.
 - N'utilisez aucune éponge abrasive ni aucun racloir à verre.
2. Séchez-les ensuite avec un chiffon doux.

17.6 Nettoyage du bandeau de commande

1. Nettoyez le bandeau de commande à l'aide d'un chiffon humide et d'un produit nettoyant neutre, tel que de l'eau et du liquide vaisselle.
 - N'utilisez pas d'éponge abrasive ni de racloir à verre.
2. Séchez-les ensuite avec un chiffon doux.

18 Dépannage

Vous pouvez corriger par vous-même les petits défauts de votre appareil. Lisez les renseignements de dépannage avant de contacter le service consommateurs. Vous vous épargnerez ainsi des dépenses inutiles.

⚠ AVERTISSEMENT – Risque de blessure !

Les réparations non conformes sont dangereuses.


- ▶ Seul un personnel qualifié est en droit d'effectuer des réparations sur l'appareil.
- ▶ Si l'appareil est défectueux, appeler le service après-vente.
 - "Service après-vente", Page 16

⚠ AVERTISSEMENT – Risque d'électrocution !

Les réparations non conformes sont dangereuses.

- ▶ Seul un personnel dûment qualifié peut entreprendre des réparations sur l'appareil.
- ▶ Seules des pièces de rechange d'origine peuvent être utilisées pour réparer l'appareil.
- ▶ Si le cordon d'alimentation secteur ou le cordon de raccordement de cet appareil est endommagé, il doit être remplacé par un cordon d'alimentation ou de raccordement spécifique qui est disponible auprès du fabricant ou de notre service après-vente.

18.1 Affichage de défaut

En cas de dysfonctionnement, l'indicateur de fonctionnement clignote rapidement. Un signal sonore retentit. Si vous ouvrez l'appareil, les symboles s'allument sur le bandeau de commande en fonction de la cause. Pour arrêter le signal sonore, appuyez sur un champ tactile quelconque. Si vous effleurez ensuite , l'affichage s'éteint.

18.2 Dysfonctionnements

Défaut	Cause et dépannage
L'appareil ne fonctionne pas.	<p>Le fusible dans le coffret à fusibles s'est déclenché.</p> <ul style="list-style-type: none"> ▶ Vérifiez le fusible dans le boîtier à fusibles.
	<p>L'alimentation électrique est tombée en panne.</p> <ul style="list-style-type: none"> ▶ Vérifiez si l'éclairage du compartiment ou d'autres appareils dans la pièce. <ol style="list-style-type: none"> 1. Ouvrez l'appareil. Après une panne de courant, les champs tactiles s'allument dans un ordre croissant de gauche à droite. Après environ 30 secondes, l'affichage s'éteint et l'appareil est prêt à fonctionner. 2. Démarrez le mode de fonctionnement souhaité.
L'appareil est allumé. L'indicateur de fonctionnement ne s'allume pas.	<p>L'indicateur de fonctionnement est défectueux.</p> <ul style="list-style-type: none"> ▶ Appelez le → "Service après-vente", Page 16.
L'indicateur de fonctionnement clignote.	<p>L'appareil chauffe.</p> <ul style="list-style-type: none"> ▶ Attendez que le chauffage soit terminé.
La vaisselle ou les plats restent froids.	<p>L'alimentation électrique est tombée en panne.</p> <ul style="list-style-type: none"> ▶ Vérifiez si l'éclairage du compartiment ou d'autres appareils dans la pièce. <p>L'appareil est éteint.</p> <ul style="list-style-type: none"> ▶ Allumez l'appareil. <p>L'appareil n'est pas complètement fermé.</p> <ul style="list-style-type: none"> ▶ Fermez l'appareil. <p>La vaisselle recouvre les fentes de ventilation et l'appareil enclenche la protection contre la surchauffe.</p> <ol style="list-style-type: none"> 1. Patientez jusqu'à ce que l'appareil ait refroidi. 2. Assurez-vous que les fentes de ventilation situées sur la paroi arrière de l'appareil ne sont pas recouvertes. 3. Éteignez et rallumez l'appareil à l'aide de l'interrupteur principal. 4. Sélectionnez le mode de fonctionnement et la température souhaités. <ul style="list-style-type: none"> ▶ Si le problème persiste, veuillez vous adresser au service après-vente. → "Service après-vente", Page 16
La vaisselle ou les plats ne sont pas suffisamment chauds.	<p>L'alimentation électrique est tombée en panne.</p> <ul style="list-style-type: none"> ▶ Vérifiez si l'éclairage du compartiment ou d'autres appareils dans la pièce. <p>La vaisselle ou les plats n'ont pas été chauffés assez longtemps.</p> <ul style="list-style-type: none"> ▶ Faites chauffer la vaisselle ou les plats pendant une plus longue période. <p>L'appareil n'est pas complètement fermé.</p> <ul style="list-style-type: none"> ▶ Fermez l'appareil.
L'appareil s'éteint. ① et ☰ sont allumés.	<p>L'appareil a surchauffé.</p> <ol style="list-style-type: none"> 1. Patientez jusqu'à ce que l'appareil ait refroidi. 2. Assurez-vous que les fentes de ventilation situées sur la paroi arrière de l'appareil ne sont pas recouvertes. 3. Vérifiez si le four installé au-dessus se trouve en mode pyrolyse.
L'appareil s'éteint. Un signal sonore retentit. ① et ☰ clignotent rapidement.	<p>Défaut électronique</p> <ol style="list-style-type: none"> 1. Débranchez l'appareil du secteur. 2. Patientez environ 30 secondes. 3. Rallumez l'appareil. <ul style="list-style-type: none"> ▶ Si le problème persiste, veuillez vous adresser au service après-vente. → "Service après-vente", Page 16
L'appareil s'éteint. Un signal sonore retentit. ① et ☰ clignotent rapidement.	<p>Défaut électronique</p> <ol style="list-style-type: none"> 1. Débranchez l'appareil du secteur. 2. Patientez environ 30 secondes. 3. Rallumez l'appareil. <ul style="list-style-type: none"> ▶ Si le problème persiste, veuillez vous adresser au service après-vente. → "Service après-vente", Page 16

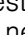



Défaut	Cause et dépannage
L'appareil s'éteint. Tous les affichages sont éteints.	L'interrupteur de sécurité a éteint l'appareil. ▶ Rallumez l'appareil.
Les affichages s'allument. L'appareil ne chauffe pas.	Le mode démonstration est activé. ▶ Désactivez le mode démonstration. → Page 16
L'affichage Home Connect clignote en couleur.	Problème de réseau 1. Vérifiez la connexion au réseau domestique, par ex. avec un téléphone portable à proximité de l'appareil. 2. Redémarrez nouveau le routeur. ▶ Si le problème persiste, veuillez vous adresser au service après-vente. → "Service après-vente", Page 16
La façade n'est pas alignée.	La façade n'a pas été alignée lors de l'installation. ▶ Ajustez la façade. → Page 21

18.3 Mode démonstration

Lorsque le mode démonstration est activé, les affichages s'allument mais l'appareil ne chauffe pas.

Désactiver le mode démonstration

- Débranchez brièvement l'appareil du secteur.
 - Retirez la fiche secteur ou désactivez le disjoncteur général ou le disjoncteur dans le boîtier à fusibles.

- Désactivez le mode démonstration dans les 3 minutes qui suivent.
 - Appuyez simultanément sur les touches  et  jusqu'à ce que  et 30 ° couleur s'allument.
 - Appuyez sur 30 ° jusqu'à ce que 30 ° blanc s'allume.
- Pour enregistrer les réglages, maintenez  enfoncé jusqu'à ce que tous les affichages s'éteignent.

19 Service après-vente

Les pièces de rechange relatives au fonctionnement de l'appareil et conformes à l'ordonnance d'écoconception correspondante sont disponibles auprès de notre service après-vente pour une durée d'au moins 10 ans à partir de la mise sur le marché de votre appareil dans l'Espace économique européen.

Remarque : Dans le cadre des conditions de la garantie, le recours au service après-vente est gratuit.

Pour plus d'informations sur la durée et les conditions de la garantie dans votre pays, adressez-vous à notre service après-vente, à votre revendeur ou consultez notre site Web.

Lorsque vous contactez le service après-vente, vous avez besoin du numéro de produit (E-Nr.), du numéro de fabrication (FD) et du numéro de série (Z-Nr.) de votre appareil.

Vous trouverez les données de contact du service après-vente dans la liste ci-jointe ou sur notre site Web.

19.1 Numéro de produit (E-Nr.), numéro de fabrication (FD) et numéro de série (Z-Nr.)

Le numéro de produit (E-Nr.), le numéro de fabrication (FD) et le numéro de série (Z-Nr.) sont indiqués sur la plaque signalétique de l'appareil.

La plaque signalétique avec les numéros se trouve à l'intérieur du tiroir.

Pour retrouver rapidement les données de votre appareil et le numéro de téléphone du service consommateurs, n'hésitez pas à les recopier ailleurs.

20 Informations concernant les logiciels libres et open source

Ce produit contient des composants logiciels mis sous licence, par les détenteurs des droits d'auteur en tant que logiciel libre ou open source.

Les informations relatives à la licence sont mémorisées sur l'appareil électroménager. L'accès aux informations relatives à la licence correspondante est également possible via l'appli Home Connect: « Profil -> Mentions légales -> Informations sur la licence ». ¹ Vous pouvez télécharger les informations relatives à la licence sur le site Web de la marque. (Recherchez le modèle de

votre appareil et d'autres documents sur le site Web du produit.) Vous pouvez également demander les informations correspondantes à l'adresse : ossrequest@bshg.com ou BSH Hausgeräte GmbH Carl-Wery-Str. 34, 81739 Munich, Allemagne.

La code source vous sera mis à disposition sur simple demande.

Veuillez envoyer votre demande à ossrequest@bshg.com ou BSH Hausgeräte GmbH Carl-Wery-Str. 34, D-81739 Munich.

¹ Selon l'équipement de l'appareil

Objet : „OSSREQUEST“

Les coûts liés au traitement de votre demande vous seront facturés. Cette offre est valable pendant trois ans à compter de la date d'achat, ou au moins pour la période pendant laquelle nous fournissons le support et les pièces de rechange pour l'équipement.

21 Déclaration de conformité

BSH Hausgeräte GmbH déclare par la présente que l'appareil doté de la fonction Home Connect est conforme avec les exigences fondamentales et les autres dispositions adaptées de la directive 2014/53/EU.

Vous trouverez une déclaration de conformité RED détaillée sur Internet à l'adresse www.bosch-home.com sur la page de votre appareil dans les documents supplémentaires.



Bande de 2,4 GHz (2400–2483,5 MHz) : max. 100 mW

Bande de 5 GHz (5150–5350 MHz + 5470–5725 MHz) : max. 130 mW

	BE	BG	CZ	DK	DE	EE	IE	EL	ES
	FR	HR	IT	CY	LI	LV	LT	LU	HU
	MT	NL	AT	PL	PT	RO	SI	SK	FI
	SE	NO	CH	TR	IS	UK (NI)			

WLAN (Wi-Fi) de 5 GHz : uniquement destiné à un usage intérieur.

AL	BA	MD	ME	MK	RS	UK	UA
----	----	----	----	----	----	----	----

WLAN (Wi-Fi) de 5 GHz : uniquement destiné à un usage intérieur.

22 Instructions de montage

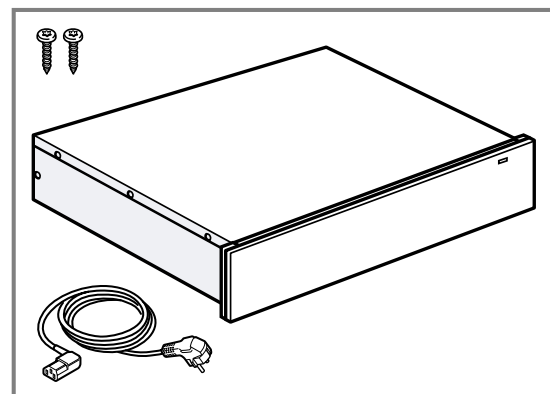
Respectez ces informations lors du montage de l'appareil.



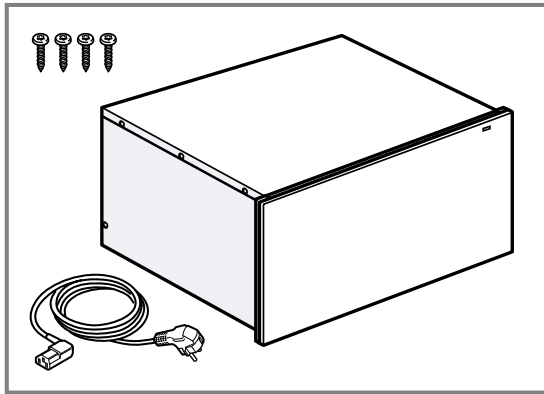
22.1 Contenu de la livraison

Une fois le produit déballé, inspectez toutes les pièces pour détecter d'éventuels dégâts dus au transport et vous assurer de l'intégralité de la livraison.

14 cm

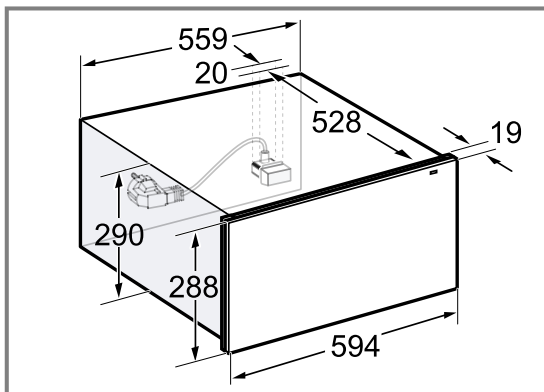
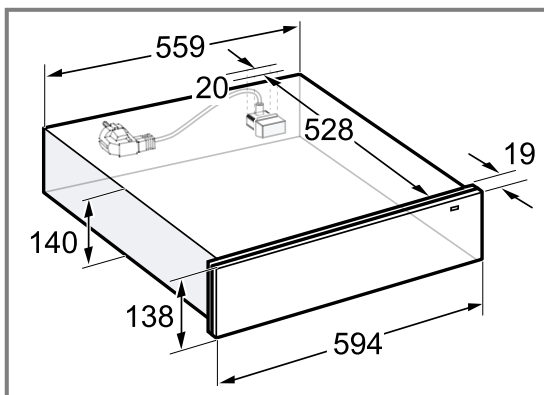


29 cm



22.2 Dimensions de l'appareil

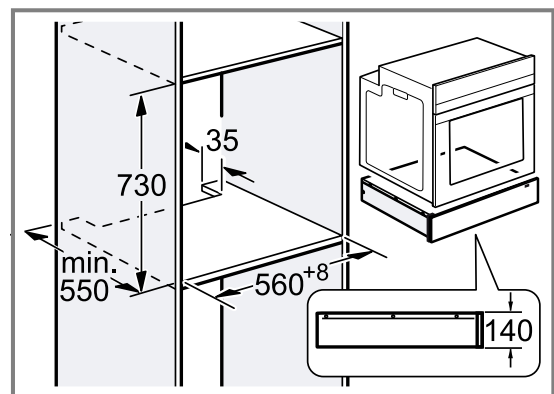
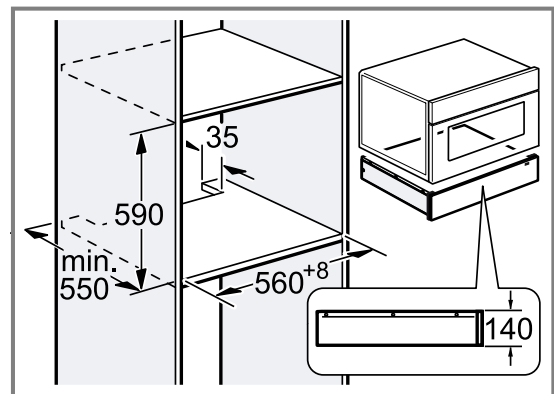
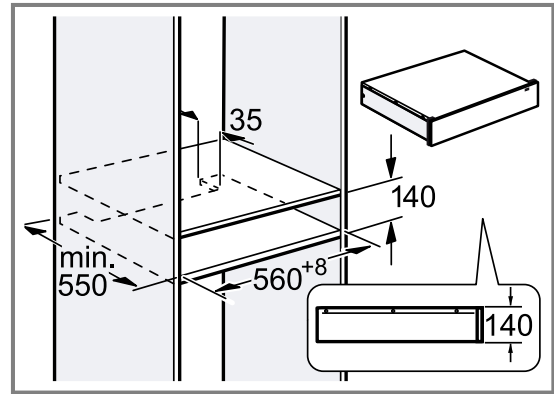
Vous trouverez ici les dimensions de l'appareil



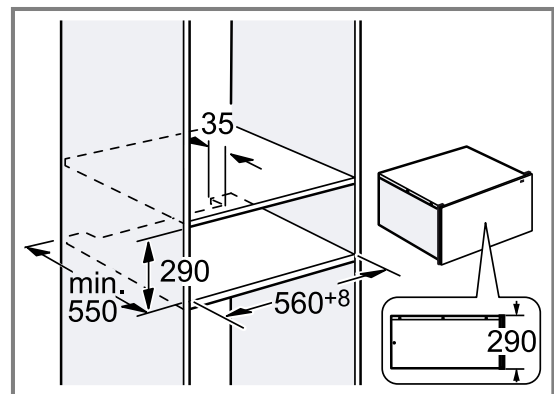
22.3 Montage dans un élément

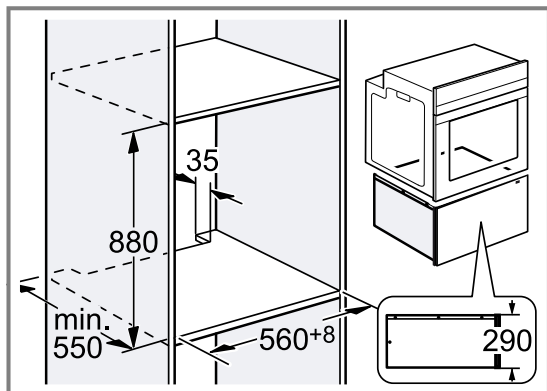
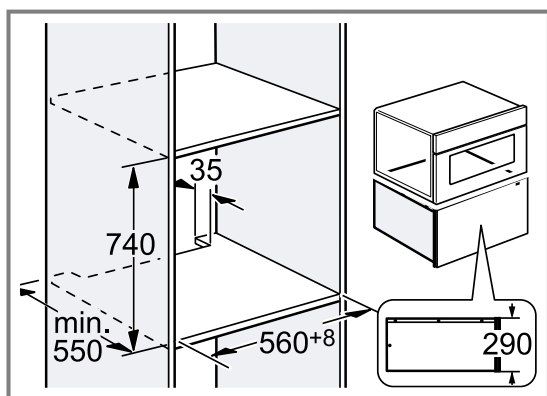
Vous trouverez ici les dimensions de l'appareil

14 cm



29 cm





22.4 Conseils concernant le branchement électrique

Respectez les présentes consignes pour pouvoir effectuer le branchement électrique de l'appareil en toute sécurité.

⚠ AVERTISSEMENT – Risque d'électrocution !

À tout moment, il doit être possible de débrancher l'appareil du réseau électrique. L'appareil doit uniquement être raccordé à une prise de courant de sécurité installée de manière réglementaire.

- ▶ La prise du cordon d'alimentation secteur doit être librement accessible après le montage de l'appareil.
- ▶ Si cela n'est pas possible, un dispositif de coupure omnipolaire doit être installé dans l'installation électrique fixe conformément aux conditions de la catégorie de surtension III et aux prescriptions d'installation.
- ▶ Seul un électricien qualifié est autorisé à procéder à l'installation électrique fixe. Nous vous recommandons d'installer un disjoncteur différentiel (interrupteur FI) dans le circuit d'alimentation de l'appareil.

L'appareil doit uniquement être raccordé au moyen du cordon d'alimentation secteur fourni. Brancher le cordon d'alimentation secteur au dos de l'appareil.

Des cordons d'alimentation secteur avec différents types de prise sont disponibles auprès du service après-vente.

Ne pas utiliser de multiprise, ni de barrettes de connexion ou de rallonges électriques. Risque d'incendie en cas de surcharge.

⚠ 22.5 Installation en toute sécurité

Respectez les consignes de sécurité lorsque vous installez cet appareil.

⚠ AVERTISSEMENT – Risque d'asphyxie !

Les enfants risquent de s'envelopper dans les matériaux d'emballage ou de les mettre sur la tête et de s'étouffer.

- ▶ Conserver les matériaux d'emballage hors de portée des enfants.
- ▶ Ne jamais laisser les enfants jouer avec les emballages.

⚠ AVERTISSEMENT – Risque d'incendie !

Il est dangereux d'utiliser un cordon d'alimentation secteur avec une rallonge ou un adaptateur non autorisé.

- ▶ Ne pas utiliser de rallonge ni de bloc multiprise.
- ▶ Utiliser uniquement des adaptateurs et cordons d'alimentation secteur agréés par le fabricant.
- ▶ Si le cordon d'alimentation secteur est trop court et qu'aucun cordon d'alimentation plus long n'est disponible, contacter un électricien spécialisé pour adapter l'installation domestique.

⚠ AVERTISSEMENT – Risque d'électrocution !

Le cordon d'alimentation pose un danger si sa gaine de protection est endommagée.

- ▶ Ne mettez jamais en contact le cordon d'alimentation avec des sources de chaleur et des pièces chaudes de l'appareil.
- ▶ Ne mettez jamais en contact le cordon d'alimentation avec des pointes acérées ou arêtes tranchantes.
- ▶ Ne pliez, n'écrasez ou ne modifiez jamais le cordon d'alimentation.

⚠ AVERTISSEMENT – Risque de blessure !

Le tiroir peut s'ouvrir par à-coups pendant le transport.

- ▶ Transportez l'appareil de manière à ce que le tiroir ne s'ouvre pas accidentellement.

Certaines pièces accessibles lors du montage peuvent présenter des arêtes coupantes.

- ▶ Porter des gants de protection.

ATTENTION !

L'appareil peut basculer lorsqu'il est ouvert.

- ▶ Prévoir un fond de séparation monté au-dessus de l'appareil dans le meuble encastrable.
- ▶ En cas de combinaison avec un four, prévoir un plancher intermédiaire monté au-dessus du four.

22.6 Installation

Meuble d'encastrement

Vous trouverez ici des conseils pour une installation en toute sécurité.

ATTENTION !

Le fait de recouvrir les fentes d'aération et les orifices d'aspiration entraînera une surchauffe de l'appareil.

- ▶ Ne couvrez pas les fentes d'aération et les orifices d'aspiration.

Une surchauffe de l'appareil est possible s'il est installé derrière une plaque décorative.

- ▶ N'installez pas l'appareil derrière une plaque décorative.

L'appareil peut basculer lorsqu'il est ouvert.

- ▶ Prévoir un fond de séparation monté au-dessus de l'appareil dans le meuble encastrable.
- ▶ En cas de combinaison avec un four, prévoir un plancher intermédiaire monté au-dessus du four.

Le meuble d'encastrement ne doit pas avoir de paroi arrière derrière les appareils.

Combinaison avec d'autres appareils

Vous pouvez combiner le tiroir culinaire & chauffant avec un autre appareil au maximum de la même gamme d'appareils.

Aucun plateau vapeur n'est nécessaire entre les appareils.

En cas d'installation sous un four, un four combi-vapeur ou un four vapeur, aucune sécurité anti-basculement n'est nécessaire.

Lors d'une installation sous la machine à café automatique, installez la sécurité anti-basculement de la machine à espresso automatique.

Montez une sécurité anti-basculement sur le tiroir culinaire & chauffant pour les combinaisons suivantes :

- Tiroir culinaire & chauffant individuel, également en cas d'une installation sous un plateau vapeur
- Tiroir culinaire & chauffant sous un micro-ondes
- Tiroir culinaire & chauffant sous une table de cuisson
- Tiroir culinaire & chauffant avec tiroir culinaire & chauffant, au moins sur l'appareil supérieur
- Tiroir culinaire & chauffant avec tiroir à accessoires, au moins sur l'appareil supérieur
- Tiroir culinaire & chauffant avec tiroir sous vide, au moins sur l'appareil supérieur

Vous pouvez vous procurer une sécurité anti-basculement appropriée auprès du service après-vente, sur notre site Web ou sur la boutique en ligne.

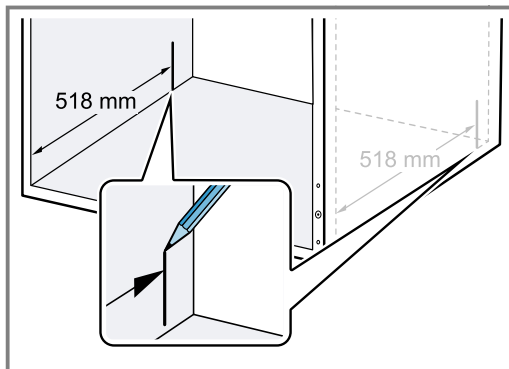
→ "Monter la sécurité anti-basculement", Page 20

N'installez pas l'appareil au-dessus d'un appareil produisant de la vapeur, par exemple un lave-vaisselle, un four combi-vapeur ou un four vapeur.

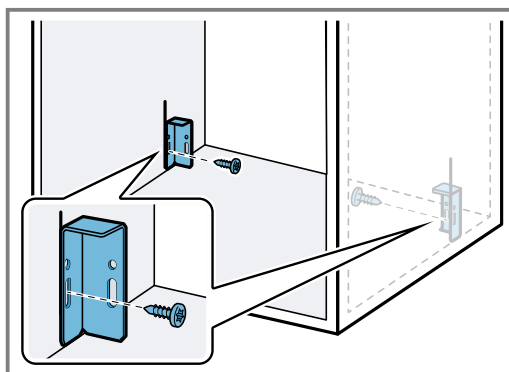
Monter la sécurité anti-basculement

Vous pouvez vous procurer une sécurité anti-basculement appropriée (numéro de commande : 12039458) auprès du service après-vente, sur notre site Web ou la boutique en ligne.

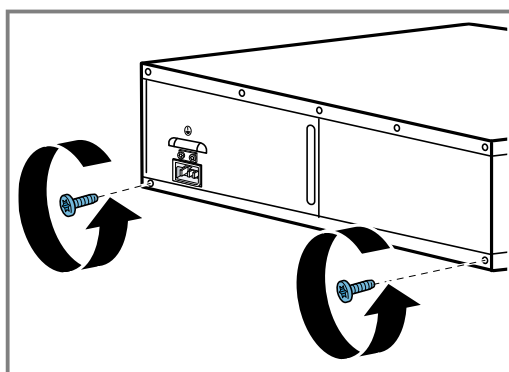
1. Mesurez et marquez une distance de 518 mm à partir du bord avant du meuble et sur les deux côtés du meuble encastrable.



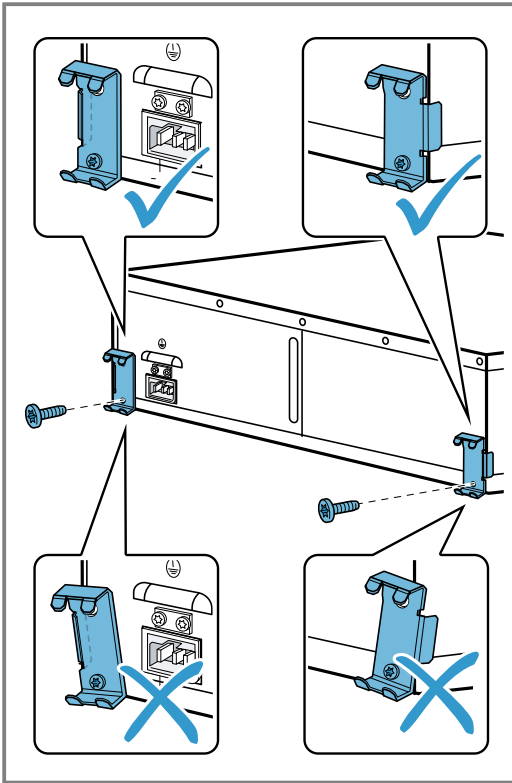
2. Vissez les deux équerres derrière le marquage dans le trou oblong.



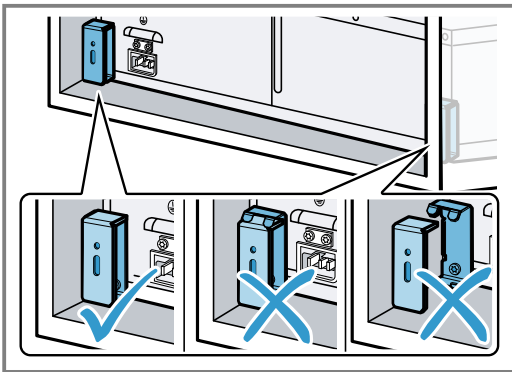
3. Posez l'appareil sur une surface plane.
4. Dévissez les deux vis inférieures à l'arrière de l'appareil.



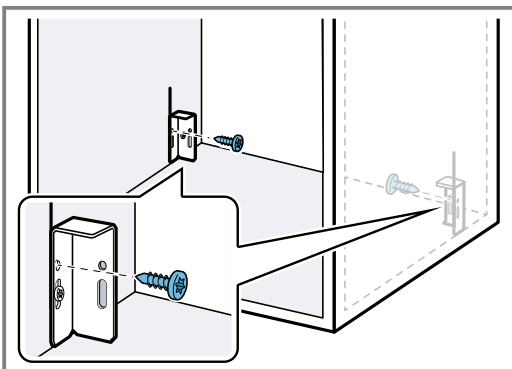
5. Vissez les deux supports métalliques à l'arrière de l'appareil avec les deux vis.
- Assurez-vous que les supports métalliques sont alignés exactement avec le bord de l'appareil.



6. Poussez l'appareil dans le meuble encastrable et vérifiez si la sécurité anti-basculement s'enclenche.



7. Corrigez si nécessaire la position des équerres avec le trou oblong.
8. Vissez définitivement les équerres au meuble encastrable.



9. Branchez le cordon d'alimentation secteur sur l'appareil.

10. Poussez l'appareil dans le meuble encastrable.
- Ne pincez pas le cordon d'alimentation secteur.
11. Retirez les bandes adhésives sur la façade.
12. Ouvrez l'appareil avec précaution et vérifiez si la sécurité anti-basculement fonctionne.

Monter l'appareil

⚠ AVERTISSEMENT – Risque de blessure !

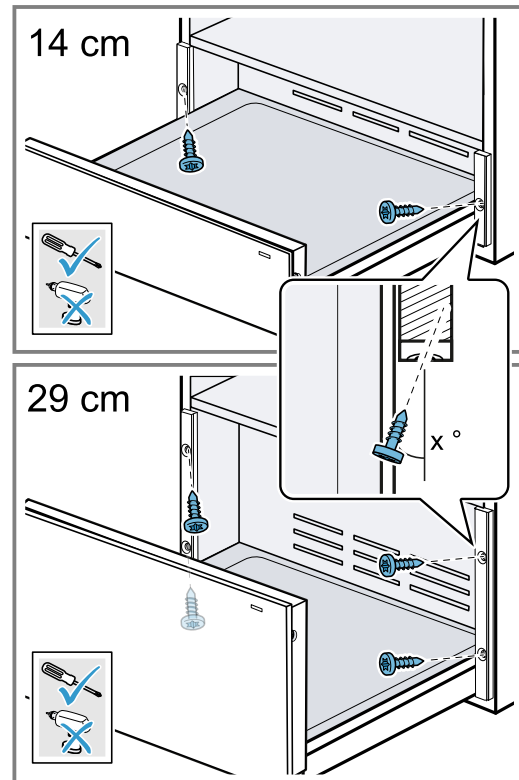
L'appareil peut basculer lorsqu'il est ouvert.

- ▶ En cas de montage sans plancher intermédiaire, lestez l'appareil avec un poids approprié avant de l'ouvrir.

1. Branchez le cordon d'alimentation secteur sur l'appareil.
2. Poussez l'appareil dans le meuble d'encastrement.

 - Ne pincez pas le cordon d'alimentation secteur.

3. Centrer l'appareil.
4. Retirer les bandes adhésives sur la façade.
5. Ouvrir l'appareil.
6. Visser l'appareil dans le meuble d'encastrement.



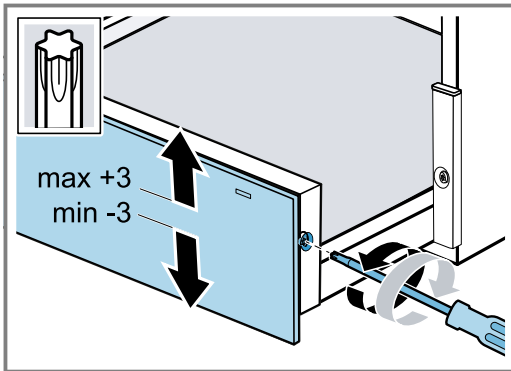
7. Brancher le cordon d'alimentation secteur dans une prise avec mise à la terre.
- Le cordon d'alimentation secteur ne doit pas toucher le fond ni l'arrière de l'appareil après le montage.

Ajuster la façade

Si nécessaire, ajustez la façade vers le haut ou vers le bas.

1. Ouvrez l'appareil.

2. Desserrez uniquement les vis sur le côté de la façade, sans les dévisser complètement.



3. Alignez la façade vers le haut ou vers le bas. Un alignement maximal de -3 à +3 mm est possible.
4. Vissez les vis.

Combiner un tiroir chauffant avec un autre appareil

ATTENTION !

En introduisant l'appareil, n'endommagez pas la façade du tiroir culinaire & chauffant.

- ▶ En introduisant l'appareil, n'endommagez pas la façade du tiroir culinaire & chauffant.
1. Combinez uniquement les appareils appropriés de la même marque et de la même série.
 2. Montez d'abord le tiroir chauffant.
 3. Introduisez l'appareil dans le meuble d'encastrement sur le tiroir chauffant.
 4. Respectez les instructions de montage de l'appareil.



Thank you for buying a Bosch Home Appliance!

Register your new device on MyBosch now and profit directly from:

- **Expert tips & tricks for your appliance**
- **Warranty extension options**
- **Discounts for accessories & spare-parts**
- **Digital manual and all appliance data at hand**
- **Easy access to Bosch Home Appliances Service**

Free and easy registration – also on mobile phones:

www.bosch-home.com/welcome



Looking for help? You'll find it here.

Expert advice for your Bosch home appliances, help with problems or a repair from Bosch experts.

Find out everything about the many ways Bosch can support you:

www.bosch-home.com/service

Contact data of all countries are listed in the attached service directory.

BSH Hausgeräte GmbH

Carl-Wery-Straße 34

81739 München, GERMANY

www.bosch-home.com

A Bosch Company



9001700975 (040308)

fr