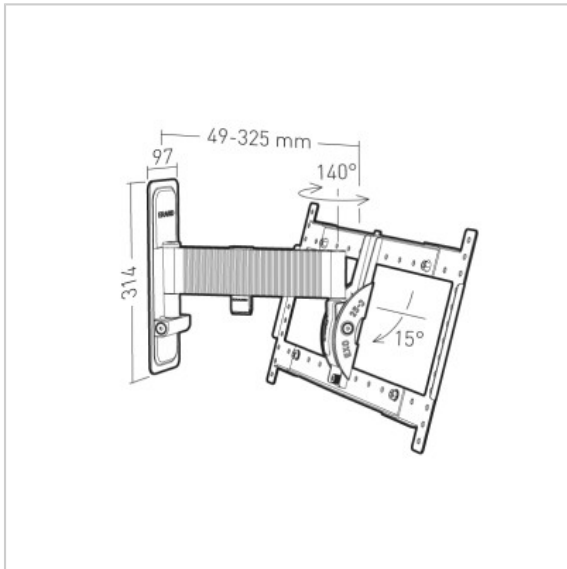


EXO 6000LEDTW2

Réf : 048265

FICHE TECHNIQUE

Fonction	Inclinable et orientable
Taille écran maxi	40"-85"
Poids maxi (en kg)	35
VESA	200>600
Inclinaison	+0/-15°
Orientation	+/-70°
Matériau	Aluminium
Finition	Aluminium texturé anodisé couleur titane + acier peinture époxy noire
Visserie Support / Ecran fournie	Oui
Visserie Mur / Support fournie	Oui pour murs pleins
Produit livré monté	Oui
Personne(s) pour montage	1
Temps de montage (min)	15
Visserie et entretoises pour écran Oled incluses	Non
Compatibilité écran OLED	Oui
Sécurité anti-décrochement de l'écran	Oui
distance au mur mini et maxi	49-325 mm



- Bras en aluminium texturé anodisé, couleur titane
- Platine murale et platine écran en acier, peinture époxy noire.
- Cache platine murale aimanté.
- Contient un jeu de cales et les vis nécessaires à l'installation d'un écran incurvé ou à dos irrégulier (Kit Adapt+).
- Compatible tout type d'écran (LCD, LED, QLED, OLED).
- Livré prémonté.