

**Série 6, Réfrigérateur sous-plan
intégrable, 82 x 60 cm, charnières
pantographes
KUR15AFF0**



Accessoires intégrés

1 x casier à oeufs

Accessoires en option

KFZ10AX0 PANNEAU DE PORTE BLANC+CADRE ALU
KUZ20SX0 PORTE INOX POUR LV60CM TOUT INTEGRABLE

**Le réfrigérateur intégrable avec MultiBox :
emplacement de stockage idéal pour vos
fruits et légumes frais.**

• **Éclairage LED** : découvrez l'intérieur de votre réfrigérateur sous un nouveau jour, avec l'éclairage LED économe en énergie.

Données techniques

Classe d'efficacité énergétique: F
 Consommation énergétique annuelle moyenne: 114 kWh / an
 Volume utile partie congélation: 0 l
 Volume utile partie réfrigération: 137 l
 Niveau sonore: 38 dB(A) re 1 pW
 Classe de niveau sonore: C
 Type de construction: Encastrable
 Porte habillable: Possible en option
 Hauteur: 820 mm
 Largeur appareil: 598 mm
 Profondeur appareil: 548 mm
 Niche d'encastrement: 820 x 600 x 550 mm
 Poids net: 34.3 kg
 Puissance de raccordement: 90 W
 Intensité: 10 A
 Charnière de porte: Droite réversible
 Tension: 220-240 V
 Fréquence: 50 Hz
 Longueur du cordon électrique: 230.0 cm
 Nombre de compresseurs: 1
 Nombre de circuit de froid: 1
 Ventilateur dans le compartiment réfrigérateur: non
 Porte réversible: Oui
 Nombre de clayettes réglables dans le réfrigérateur: 2
 Clayettes spéciales bouteille: non
 Code EAN: 4242005142842
 Marque: Bosch
 Référence Commerciale: KUR15AFF0
 Catégorie de produits: Réfrigérateur simple porte
 Froid ventilé: Non
 Type d'installation: Sous plan
 Accessoires inclus: 1 x casier à oeufs



Série 6, Réfrigérateur sous-plan intégrable, 82 x 60 cm, charnières pantographes KUR15AFF0

**Le réfrigérateur intégrable avec MultiBox :
emplacement de stockage idéal pour vos
fruits et légumes frais.**

INFORMATIONS GENERALES

- Volume total : 137 l
- Classe d'efficacité énergétique F sur une échelle allant de A à G
- Consommation énergétique : 114 kWh/an

Design

- Entrée et sortie d'air par le socle, ne nécessite pas de découpe dans le plan de travail
- Plus facile à nettoyer, intérieur lisse

Confort et sécurité

- Contrôle mécanique de la température
- Eclairage LED dans le réfrigérateur
- Dégivrage automatique dans le réfrigérateur

REFRIGERATEUR

- Réfrigérateur : Volume 137 l
- 3 clayettes en verre de sécurité, dont 2 réglables en hauteur
- 3 balconnets
- Support à bouteilles dans balconnet XXL

Système de conservation

- 1 freshBox

INFORMATIONS TECHNIQUES

- Encastrement H x L x P : 82 cm x 60 cm x 55 cm
- Classe climatique : SN-ST
- Niveau sonore : 38 DB, classe d'efficacité sonore : C
- Charnières à droite, réversibles

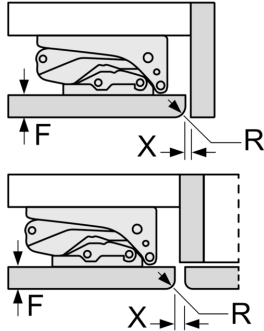
Accessoires

- Casiers à oeufs

**Série 6, Réfrigérateur sous-plan
intégrable, 82 x 60 cm, charnières
pantographes
KUR15AFF0**

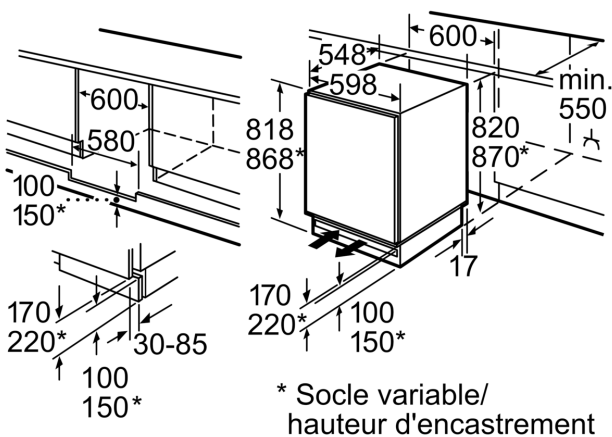
Mesures en mm

Recommandation de dimension d'espace libre pour charnière plate



F	R	X
16-19	0-3	2,5
20	0-1	3
21	2-3	2,5
	0-1	3
22	2-3	2,5
	0	4
	1	3,5
	2-3	3

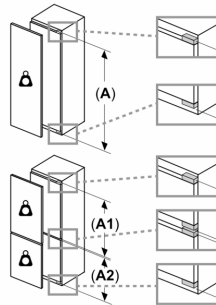
Les dimensions d'espace libre recommandées dans le tableau doivent être respectées afin d'assurer une ouverture sans collision des portes de l'appareil, et d'éviter ainsi d'endommager les meubles de cuisine.



* Socle variable/
hauteur d'encastrement

Place pour le raccordement électrique sur le côté à droite ou à gauche à côté de l'appareil. Entrée et sortie d'air dans le socle.

Mesures en mm



Poids maximal admissible des façades de l'appareil

Les façades d'appareils montés qui dépassent le poids autorisé peuvent provoquer des dommages et entraîner un dysfonctionnement des charnières

Δ Poids

A: Hauteur de la porte de l'appareil, charnières comprises, en mm

B: Charnière non amortie, façade de l'appareil en kg

C: Charnière amortie, façade de l'appareil en kg

D: Charge supplémentaire possible en kg avec le kit de charge lourde

A	B	C	D
1500-1750	22	22	B+5 / C+5
720-1400	19	19	
A1	15	19	
A2	15	19	