



DANSK

Illustrationerne kan afvige fra det aktuelle produkt. Vi bestræber os hele tiden på at forbedre vores produkter, hvorfor specifikationerne i denne brugsanvisning kan blive ændret uden varsel.

NINJA er et registreret varemærke i den Europæiske Union tilhørende SharkNinja Operating LLC.

© 2023 SharkNinja Operating LLC. TRYKT I KINA

DEUTSCH

Die Abbildungen können vom tatsächlichen Produkt abweichen. Im ständigen Bemühen um die fortlaufende Verbesserung unserer Produkte behalten wir uns Änderungen der hierin enthaltenen Spezifikationen ohne Ankündigung vor.

NINJA ist ein in der Europäischen Union eingetragenes Marken von SharkNinja Operating LLC.

© 2023 SharkNinja Operating LLC. GEDRUCKT IN CHINA

ENGLISH

Illustrations may differ from actual product. We are constantly striving to improve our products, therefore the specifications contained herein are subject to change without notice.

NINJA is a registered trademark in the European Union of SharkNinja Operating LLC.

© 2023 SharkNinja Operating LLC. PRINTED IN CHINA

ESPAÑOL

Las ilustraciones pueden variar con respecto al producto. Nos esforzamos continuamente por mejorar nuestros productos, por lo tanto, las especificaciones incluidas en la presente guía están sujetas a cambio sin aviso previo.

NINJA es una marca comercial registrada en la Unión Europea de SharkNinja Operating LLC.

© 2023 SharkNinja Operating LLC. IMPRESO EN CHINA

FRANÇAIS

Les illustrations peuvent être différentes du produit réel. Nous nous efforçons d'améliorer constamment nos produits, par conséquent, les spécifications contenues dans ce manuel peuvent être modifiées sans préavis.

NINJA est une marque déposée de SharkNinja Operating LLC au sein de l'Union européenne.

© 2023 SharkNinja Operating LLC. IMPRIMÉ EN CHINE

ITALIANO

Il prodotto illustrato può essere diverso dal prodotto effettivo. Ci impegniamo costantemente a migliorare i nostri prodotti, pertanto le specifiche descritte nel presente documento possono essere soggette a modifiche senza preavviso.

NINJA è un marchio registrato di SharkNinja Operating LLC nell'Unione europea.

© 2023 SharkNinja Operating LLC. STAMPATO IN CINA

SharkNinja Europe Limited,
3150 Century Way,
Thorpe Park,
Leeds,
LS15 8ZB, UK
ninjakitchen.eu

OG701EU_Series_IB_MP_221216_Mv1

NEDERLANDS

De afbeeldingen kunnen afwijken van het werkelijke product. Wij streven er constant naar om onze producten te verbeteren, daarom zijn de specificaties in dit document onderhevig aan wijzigingen zonder voorafgaande kennisgeving.

NINJA is een geregistreerd handelsmerk in de Europese Unie van SharkNinja Operating LLC.

© 2023 SharkNinja Operating LLC. GEDRUKT IN CHINA

NORSK

Illustrasjonene kan avvike fra det faktiske produktet. Vi streber kontinuerlig etter å forbedre produktene våre, derfor kan spesifikasjonene i dette dokumentet bli endret uten varsel.

NINJA er et registrert varemærke i Den europeiske union som tilhører SharkNinja Operating LLC.

© 2023 SharkNinja Operating LLC. TRYKKET I KINA

PORTUGUESE

As ilustrações podem diferir do produto real. Melhoramos continuamente os nossos produtos, assim, as especificações aqui contidas estão sujeitas a alterações sem aviso prévio.

NINJA é uma marca da SharkNinja Operating LLC registada na União Europeia.

© 2023 SharkNinja Operating LLC. IMPRESSO NA CHINA

SUOMI

Kuvat saattavat näyttää erilaisilta kuin varsinainen tuote. Pyrimme jatkuvasti parantamaan tuotteitamme. Siksi tässä annetut tiedot voivat muuttua milloin tahansa ilman erillistä ilmoitusta.

NINJA on SharkNinja Operating LLC -yhtiön Euroopan unionissa rekisteröity tavaramerkki.

© 2023 SharkNinja Operating LLC. PAINETTU KIINASSA

SVENSKA

Illustrationerna kan avvika från den verkliga produkten. Vi strävar ständigt efter att förbättra våra produkter och därför kan specifikationerna i detta dokument ändras utan föregående meddelande.

NINJA är ett registrerat varumärke i Europeiska unionen för SharkNinja Operating LLC.

© 2023 SharkNinja Operating LLC. TRYCKT I KINA

SharkNinja Germany GmbH,
c/o Regus Management GmbH,
Excellent Business Center 10.+11. Stock,
Westhafenplatz 1,
60327 Frankfurt am Main, Germany
ninjakitchen.eu

NINJA®

WOODFIRE

OG701EU

BRUGSANVISNING
BEDIENUNGSANLEITUNG
INSTRUCTIONS
INSTRUCCIONES
NOTICE D'UTILISATION ET
GARANTIE NINJA
ISTRUZIONI
INSTRUCTIES
INSTRUKSJONER
INSTRUÇÕES
OHJEET
ANVISNINGAR



TAK

fordi du købte vores Ninja® Woodfire Electric BBQ Grill & Smoker



REGISTRÉR DIT KØB

 ninjakitchen.eu/registerguarantee

 Scan QR-koden med en mobilenhed

GEM DENNE INFORMATION

Modelnummer: _____

Serienummer: _____

Købsdato: _____
(Gem kvittering)

Butik: _____

TEKNISKE SPECIFIKATIONER

Spænding: 220-240V- 50-60Hz

watt: 2400 W

TIP: Du kan finde model- og serienumre på mærkaten med QR-koden på bagsiden af apparatet ved siden af ledningen.



Denne mærkning angiver, at dette produkt ikke må bortskaffes sammen med andet husholdningsaffald. For at forhindre mulig skade på miljøet eller folkesundheden fra ukontrolleret bortskaffelse af affald skal produktet genbruges ansvarligt for at fremme bæredygtig genanvendelse af materialekilder. Ved aflevering af dit brugte apparat bedes du anvende de tilgængelige returnerings- og indsamlingsystemer eller kontakte forhandleren, hvorfra du har købt dette produkt. De kan sørge for, at produktet bliver genanvendt på en miljømæssig, forsvarlig måde.

INDHOLDSFORTEGNELSE

Vigtige sikkerhedsanvisninger	4
Dele og tilbehør	6
Inden første brug	6
Lær din Woodfire Electric BBQ Grill & Smoker at kende ...	8
Funktionsknapper	8
Betjeningsknapper	8
Aftagelig rygekasse	9
Tilberedningsfunktioner	9
Smoker	9
Grill	10
Air Fryer (Luftstegning)	10
Roast (Stegning)	11
Bake (Bagning)	11
Dehydrate (Dehydrering)	12
Reheat (Genopvarm)	12
Sådan rengører du din Woodfire Electric BBQ Grill & Smoker	13
Fejlfindingsguide	14
Produktregistrering	16

VIGTIGE SIKKERHEDSANVISNINGER

LÆS OMHYGGELEGT INDEN IBRUGTAGNING • KUN BEREGET TIL HUSHOLDNINGSBRUG

⚠ ADVARSEL Manglende overholdelse af disse instruktioner kan resultere i elektrisk stød, brand eller forbrændingsfare, som kan forårsage ejendomsskade, personskade eller død. Når der anvendes elektriske apparater, skal de grundlæggende sikkerhedsforholdsregler altid overholdes, det vil blandt andet sige:

- 1 For at undgå kvælningsfare for små børn skal alle emballagematerialer kasseres straks efter udpakning.
- 2 Dette apparat er kun til privat udendørs brug. Brug **IKKE** apparatet til andet end det, det er beregnet til. Brug **IKKE** ovnen i biler eller både i bevægelse. Forkert brug kan medføre personskade.
- 3 **MÅ IKKE** bruges indendørs. Denne grill er KUN designet til **UDENDØRS BRUG** på et velventileret område. Hvis det bruges under en overdækning, kan giftige dampe, herunder kulilte, samle sig og forårsage alvorlig personskade eller død.
- 4 Dette apparat kan bruges af personer med nedsatte fysiske og mentale evner, nedsat følesans eller manglende erfaring og viden, herunder børn, hvis de har fået vejledning eller instruktion i brug af apparatet på en sikker måde og forstår de involverede risici.
- 5 **Sørg ALTID** for, at apparatet er samlet korrekt før brug. **MÅ IKKE** bruges uden sidehåndtagene sat på.
- 6 For at undgå skader på ejendom fra flammer eller varme skal du holde en minimumsafstand på 92 cm (3 fod) fra bagsiden, siderne og toppen til vægge, skinner eller andre brændbare konstruktioner.
- 7 Sørg for, at overfladen er plan, stabil, ren og tør. **Apparatet MÅ IKKE** placeres nær kanten af overfladen, hvor grillen er placeret, under drift.
- 8 Børn skal overvåges for at sikre, at de ikke leger med apparatet. Hold apparatet og dets ledning uden for børns rækkevidde. **Apparatet MÅ IKKE** bruges af eller nær børn.
- 9 Apparatet skal forsynes via en reststrømsenhed (RCD) med en nominal reststrøm på ikke over 30mA. Apparatet skal tilsluttes en stikkontakt med jordforbindelse.
- 10 Der følger en kort strømledning med for at undgå, at børn under 8 år kan tage fat i ledningen og blive viklet ind i den, og så ingen falder i en lang ledning. **EGNET TIL BRUG MED UDENDØRS APPARATER.** Længere aftagelig strømforsyningsledning eller forlængerledninger er tilgængelige og kan bruges, hvis der udvises forsigtighed ved brugen.
- 11 For at undgå skade på ejendom og forbrændinger fra ild eller varme, skal der **ALTID** holdes en minimum sikker afstand på mindst 30 cm fra pillebeholderen under rygning. Der kan komme små flammer ud af pillebeholderen, hvis grilllåget løftes under blæsende vejr.
- 12 For at undgå forbrændingsskader skal du **ALTID** bruge pilleskeen, når du tilføjer piller til rygekassen. **Du MÅ IKKE** tilføje piller med hånden.
- 13 For at undgå forbrændings- og ejendomsskade skal du sørge for, at låget på rygekassen er helt lukket for at forhindre flammer i at slippe ud af rygekassen.
- 14 Pillerne kan fortsætte med at brænde efter tilberedningstiden er færdig. Rør eller fjern ikke rygekassen, før grillen er holdt op med at ryge, pillerne er brændt helt ned og rygekassen er afkølet.
- 15 Lad apparatet afkøle inden rengøring, demontering, opbevaring, og inden du tager dele af, sætter dem på eller opbevarer det for at undgå personlige skade og forbrændinger.
- 16 **Du MÅ IKKE** lade pillerne flyde over i pillekassen. Hvis du gør det, vil der indføres ilt, hvilket fører til forbrænding, flamme og beskadigelse af enheden, hvilket kan resultere i forbrændingsskader.
- 17 **Rør IKKE** ved varme overflader. Apparatet er varmt under og efter brug. For at undgå forbrændinger eller anden personskade skal du **ALTID** bruge grydelapper eller grillhandsker og holde i apparatets håndtag.
- 18 **Rør IKKE** ved udstyr under eller lige efter brug. Kurven bliver meget varm under tilberedningsprocessen. Undgå fysisk kontakt, når du fjerner tilbehør fra apparatet. For at undgå forbrændinger eller personskade skal du **ALTID** udvise forsigtighed ved brug af produktet. Vi anbefaler brug af langskaftede redskaber og grydelapper eller grillhandsker.
- 19 **Sørg ALTID** for, at grillen er helt afkølet, før du slipper og fjerner kogepladerne eller flytter for at undgå forbrændinger eller personskade.
- 20 **Brug IKKE** apparatet uden grillpladen er monteret.
- 21 For at beskytte mod elektrisk stød bør ledning og forlængerledning placeres, så de ikke falder over bordpladen eller bordpladen, hvor de kan trækkes i af børn eller snubles over. Hold ledningstilslutningen tør og **UNDGÅ** nedsænke ledning, stik eller hovedenhedens hus i vand eller anden væske.
- 22 Inspicer apparatet og ledningen regelmæssigt. Brug **IKKE** apparatet, hvis der er skader på ledningen eller stikket. Hvis apparatet fungerer forkert eller er beskadiget på nogen måde, skal du straks slukke det og ringe til kundeservice.

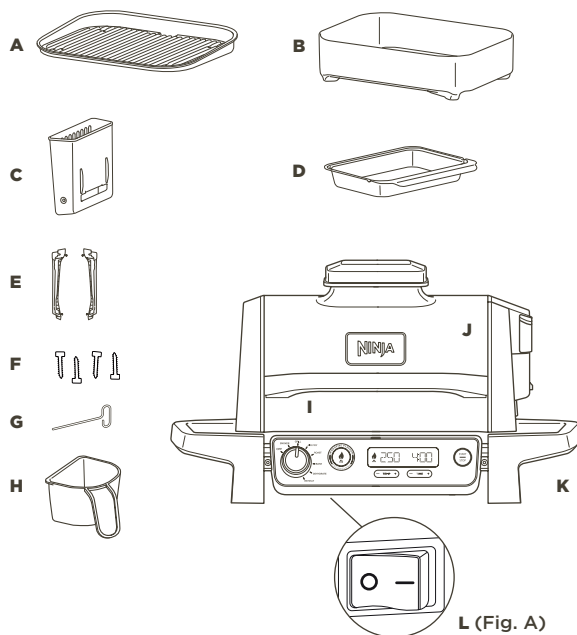
- 23 **Brug ALDRIG** en stikkontakt placeret under bordoverfladen.
- 24 **Du må ALDRIG** tilslutte apparatet til en ekstern timer-kontakt eller et separat fjernbetjeningssystem.
- 25 **Du MÅ IKKE** placere apparatet eller lade ledningen berøre varme overflader.
- 26 Anvend kun anbefalet tilbehør, der følger med dette apparat eller er godkendt af SharkNinja. Brug af tilbehør eller udstyr, der ikke er anbefalet af SharkNinja, kan medføre risiko for brand eller personskade.
- 27 Inden evt. tilbehør placeres i apparatet, skal du sørge for, at delene er rene og tørre.
- 28 **Flyt IKKE** apparatet, mens det er i brug.
- 29 **Dæk IKKE** indsnings- eller udluftningsventilen til under tilberedning. Hvis du gør dette, bliver maden ikke ensartet tilberedt, og apparatet kan blive beskadiget eller overophedet.
- 30 **Placer ikke** noget på toppen af produkter, når låget er lukket under brug eller opbevaring.
- 31 Sørg for, at grillpladen er indsat korrekt og er sikkert fastlåst.
- 32 **Brug IKKE** dette apparat til friturestegning.
- 33 Nogle fødevarer kan få olie eller fedt til at sprøjte. Vær forsigtig, når du åbner grillen for at undgå forbrændinger.
- 34 Hvis der opstår brand i fedtstoffet, eller apparatet udsender sort røg, skal du straks trække stikket ud. Vent, til røgen er stoppet, før du fjerner udstyret.
- 35 Stikkets spænding kan variere og kan påvirke apparatets ydeevne. For at undgå potentielle sygdomme skal du **ALTID** bruge et eksternt termometer til at måle, om din mad har nået den anbefalede kerntemperatur.
- 36 Brug **KUN** ægte fødevarer godkendte træpiller fra Ninja i din enhed.
- 37 **Du MÅ ALDRIG** bruge brændstoffiller, hårdt træ, trækul, flydende brændstoffer eller andet brændbart materiale i rygeren.
- 38 Hold hænder og ansigt væk fra rygekassen, når enheden er i brug og varm.
- 39 **Sørg for ALTID** at have en ildslukker egnet til elektriske brande tilgængelig, mens du betjener rygeren.
- 40 **Sørg for ALTID** at opbevare træpiller på et tørt sted, væk fra varmeproducerende apparater og andre brændstofbeholdere.
- 41 Hold din grill ren, og lad ikke overskydende fedt eller aske samle sig inde i eller på rygekassen og patronen. Hvis du gør det, øges risikoen markant for en fedtbrand og yderligere røg, som kan forringe smagen af din mad.
- 42 Se afsnittet om rengøring og vedligeholdelse for regelmæssig vedligeholdelse af apparatet.
- 43 For at afbyrde skal du trykke på sluk-knappen og slukke for apparatet og trække stikket ud, når det ikke er i brug, samt før rengøring.
- 44 **DU MÅ IKKE** rengøre dette produkt med en vandspray eller lignende.
- 45 **Rengør IKKE** med grydesvampe af metal. Det kan efterlade metalstykker, der kan røre elektroniske dele og forårsage elektrisk stød.
- 46 Opbevares indendørs, når den ikke er i brug - utilgængeligt for børn.
- 47 **GRILLEN MÅ IKKE** stå udekket udsat for vind og vejr. **Du MÅ ALDRIG** bruge grillovertrækket, når det opbevares udendørs.

	Læs og gennemgå instruktionerne for at få en forståelse af produktets betjening og anvendelse.
	Dette symbol viser, at der er fare for personskade, død eller omfattende skade på ejendele, hvis advarslen der bringes sammen med symbolet ignoreres.
	Sørg for at undgå kontakt med varme overflader. Beskyt altid hænderne for at undgå forbrændinger.
	Kun til udendørs brug.
	Modstandsdygtig over for vandstænk fra alle retninger.

GEM DISSE VEJLEDNINGER

DELE OG TILBEHØR

- A Grillplade
- B Grillkurv
- C Rygekasse (formonteret)
- D Fedtbakke
- E Venstre og højre Monteringshåndtag
- F Topskruer 3,5 mm x 16 mm (4x) (formonteret på håndtag)
- G Unbrakonøgle
- H Pilleske
- I Samlet Hovedenhed (ledning ikke vist)
- J Låg
- K Kontrolpanel
- L TÆND/SLUK tryk



Hvis du ønsker at bestille udskiftelige dele eller reservedele og tilbehør, besøg www.ninjakitchen.eu

INDEN FØRSTE BRUG

- 1 Fjern og kassér alt indpakningsmateriale og tape fra apparatet. Nogle mærkater skal være permanent på enheden, fjern **KUN** mærkater, hvor der står "peel here" (riv af her).
- 2 Fjern alt tilbehør fra pakken, og læs denne vejledning omhyggeligt igennem. Vær særligt opmærksom på betjeningsvejledninger, advarsler og vigtige foranstaltninger, så du undgår skader på personer eller ting.
- 3 Vask grillpladen, grillkurven, stegetermometeret og stænkpladen i varmt sæbevand, skyl dem af, og tør grundigt. Grillpladen, grillkurven og bundenhed tåler **IKKE** opvaskemaskine. Hoveddelen må **ALDRIG** komme i opvaskemaskinen.
BEMÆRK: Basisbeklædningen under det nederste varmeelement kan have en vis synlig misfarvning. Dette er et resultat af vores normale fremstillingsproces. Enheden har ikke været brugt tidligere.
- 4 **BRUG IKKE** slibende børster eller svampe på madlavningsfladerne, da de kan beskadige belægningen.
- 5 Sæt stikket i stikkontakten, og tryk på kontakten placeret under venstre side af kontrolpanelet til TÆND-positionen. (Se Fig. A ovenfor).
- 6 For at slukke dit produkt skal du sørge for, at drejeknappen er drejet til SLUK-positionen, og at trykkontakten er SLUKKET.

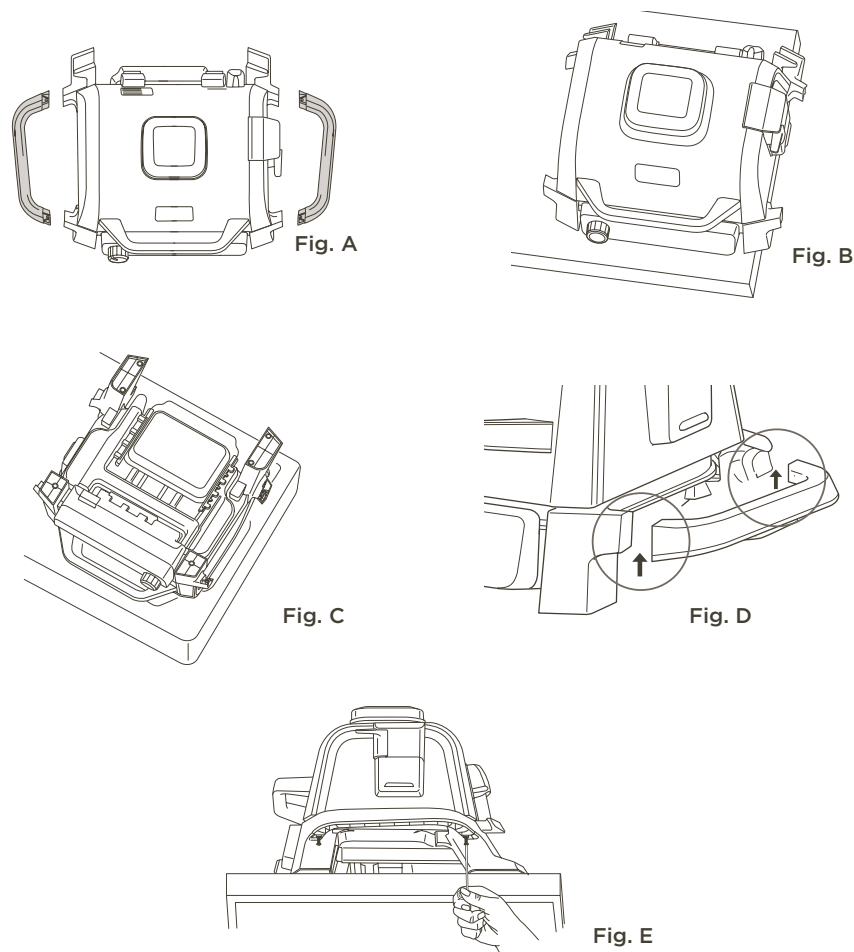
BEMÆRK: Kontroller, at reststrømsenheden (RCD) er tilsluttet helt, og at der er trykket på nulstillingsknappen.

Vi anbefaler at placere alt tilbehør inde i grillen og køre den på GRILL HØJ i 20 minutter uden at tilføje mad. Dette vil fjerne alle rester. Dette er fuldstændigt sikkert og ikke skadeligt for grillens ydeevne.

FØR FØRSTE BRUG - FORTSAT

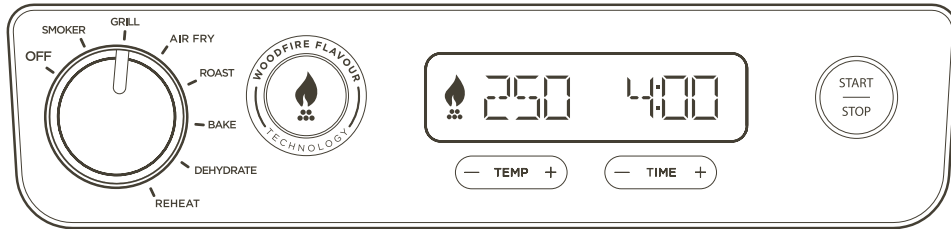
MONTERING AF HÅNDTAG

- 1 Sørg for, at det korrekte håndtag bruges i venstre og højre side. (Se fig. A og bemærk, at håndtagene har L- og R-mærkater på undersiden). En unbrakonøgle er tapet på det venstre håndtag (se fig. A).
- 2 Placer enheden ved kanten af bordet (Fig. B) ELLER mens låget stadig er tapet ned, læg forsigtigt grillen på hovedet ved at holde enhedens sider og låget nede. Hvis tapen er blevet fjernet, skal du fjerne alt tilbehør fra grillen og holde siderne af enheden og låget nede, og placere grillen oven på det øverste papirmassebakkestykke for at beskytte enheden (fig. C).
- 3 Juster hvert håndtag med tapperne på bunden, og skub derefter op for at sætte hvert håndtag på plads (Fig. D). Brug den medfølgende unbrakonøgle til at stramme formonterede skruer (2x) på hvert håndtag (Fig. E).



FORLÆNGERLEDNING

- 1 Hvis du bruger en forlængerledning, skal du sikre dig, at den er egnet til udendørs brug med udendørs apparater. Brug af den forkerte ledning kan føre til, at ledningen overophedes, smelter og/eller fald i spænding. Et fald i spænding kan øge forvarmningstiden og påvirke tilberedningsydelsen og/eller tilberedningstiden.



FUNKTIONSKNAPPER

Der er 2 måder at opnå den autentiske smokey BBQ-smag på:

1. Det dedikerede **SMOKER**-program til tilberedning over længere tid for dybe smage og møre resultater.
2. Tilføj en eksplosion af Woodfire Flavor til enhver af de andre funktioner ved hjælp af **WOODFIRE FLAVOUR TECHNOLOGY**-knappen.

SMOKER: Skab dybe, røgede smage, mens du tilbereder langsomt og ved lav temperatur til at gøre et stort stykke kød mørt.

GRILL: Steg med lukket låg for oven- og bundvarme. Bedst til at grille store eller tykke skæringer af kød eller frostvarer eller hvis du vil grille hele vejen rundt. Åbn låget, mens du griller sarte fødevarer eller magre proteiner for at udvikle grillede teksturer uden at overkoge.

AIR FRY (LUFTSTEGNING): Opnå sprødhed og knas med lidt eller ingen olie og højere blæserhastigheder.

ROAST (STEGNING): Gør kødet mørt, steg grøntsager med mere.

BAKE (BAGNING): Bag brød, kager og mere med lavere blæserhastigheder.

DEHYDRATE (DEHYDRERING): Fantastisk til tørring af frugt, grøntsager og kødstrimler.

REHEAT (GENOPVARM): Ideel til at genopvarme rester, så intet går til spilde.

WOODFIRE FLAVOUR TECHNOLOGY (WOODFIRE-SMAG TEKNOLOGI): Tryk efter at have valgt din madlavningsfunktion for at tilføje woodfire-mag ved hjælp af grill-, luftstegnings-, bage-, stege- eller dehydreringsfunktioner. Når du trykker på flammeikonet, vil det lyse på skærmen.

BETJENINGSKNAPPER

DREJEKNAP: For at tænde for enheden og vælge en tilberedningsfunktion skal du dreje drejeknappen med uret, indtil den ønskede funktion er valgt. For at slukke for enheden skal du dreje drejeknappen mod uret til **SLUK**-positionen.

BEMÆRK: Når enheden er tændt, vil displayet være oplyst.

TEMP: Standardtemperaturindstillingen vises, for at justere temperaturen, hvis det ønskes, brug knapperne - og + ved siden af TEMP.

TIME (TID): For at justere tilberedningstiden skal du bruge knapperne - og + ved siden af TID.

START/STOP: Tryk for at starte eller stoppe den aktuelle tilberedningsfunktion, eller tryk og hold nede i 3 sekunder for at springe forvarmningen over.

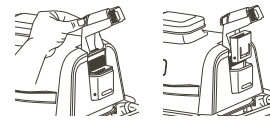
FORVARM FOR ET BEDRE RESULTAT

For de bedste grillresultater skal du lade enheden varme helt op, før du tilføjer maden. Hvis du tilføjer mad, før forvarmningen er fuldført, kan det føre til overstegning, røg og længere forvarmningstid.

Når du har indstillet funktion, tid og temperatur, skal du trykke på **START**, enheden vil automatisk begynde at forvarme (undtagen hvis du bruger Smoker-funktionen eller Genopvarmning/Dehydrer-funktionerne) uden at aktivere Woodfire-smagssteknologi.

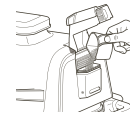
AFTAGELIG RYGEKASSE

Rygekassen kommer fuldt monteret i enheden og er placeret på højre side af låget. Sørg altid for, at den aftagelige rygekasse er sat på plads, før du tilføjer piller. Gennemgå alle advarsler, før du fortsætter.



Montering af rygekassen:

For at montere den skal du holde rygekasselåget åbent med den ene hånd og indsætte den aftagelige rygekasse, så den sidder på plads.



Sådan tilføjer du Ninja Woodfire-piller:

Fyld pilleskelen til toppen og jævn ud for at undgå spild. Mens du holder rygekasselåget åbent, skal du hælde pillerne i rygekassen, indtil den er fyldt til toppen, og luk derefter rygekasselåget. Sørg for, at låget er ordentligt lukket før tilberedning.

Brug kun Ninja Woodfire-piller for at få de bedste resultater, bedst ydeevne og smag.



Fjernelse af rygekasse og rengøring:

For at undgå forbrændinger, så lad pillerne brænde fuldstændigt og rygekassen køle helt af, fjern derefter rygekassen og alt indhold på en sikker måde.

TILBEREDNINGSFUNKTIONER

Tilslut enheden, og tryk på kontakten, der er placeret under venstre side af kontrolpanelet til TÆND-positionen.

VIGTIGT: Læs alle anvisninger omhyggeligt igennem inden anvendelse.

Smoker

BEMÆRK: Temperaturen er forudindstillet til 120°.

- 1 Placer grillen på en flad, plan overflade.
- 2 Åbn låget og installer grillpladen ved at placere den fladt oven på varmelegemet, så den sidder på plads.
- 3 Monter fedtbakken ved at skubbe den på plads på bagsiden af grillen.
- 4 Løft rygekasselåget og brug pilleskelen, fyld rygekassen med piller til toppen, og luk derefter låget. **UNDGÅ AT** overfylde rygekassen.
- 5 Åbn låget, og placér ingredienserne på grillpladen. Luk låget.
- 6 Sørg for, at grillen er tilsluttet, og drej drejeknappen med uret fra **SLUK**-positionen for at vælge **SMOKER**-funktionen.

- 7 Standardtemperaturen vises. Brug knapperne - og + ved siden af **TEMP** at vælge en temperatur fra 120°C til 210°C i intervaller på 10 grader.
- 8 Brug knapperne - og + ved siden af **TID** for at justere tilberedningstiden fra 1 minut til 30 minutter, i intervaller på 1 minut og fra 30 minutter til 12 timer i intervaller på 15 minutter.
- 9 Tryk på **START** for at sætte tilberedningen i gang. Der er ingen forvarmningstid for rygefunktionen (Smoker).
- 10 Når tilberedningstiden når til 0, bipper **apparatet og FÆRDIG dukker op** på displayet.
- 11 Fjern maden fra grillpladen.

VIGTIGT: Læs alle anvisninger omhyggeligt igennem inden anvendelse.

Grill

BEMÆRK: Temperaturen er forudindstillet til HØJ.

- 1 Placer grillen på en flad, plan overflade.
- 2 Åbn låget og installer grillpladen ved at placere den fladt oven på varmelegemet, så den sidder på plads.
- 3 Monter fedtbakken ved at skubbe den på plads på bagsiden af grillen.
- 4  Hvis du planlægger at bruge teknologien Woodfire Flavour, skal du løfte rygekasselåget og bruge piller, fylde rygekassen med piller til toppen, og derefter lukke låget. **UNDGÅ** at overfylde kassen.
- 5 Sørg for, at grillen er tilsluttet, og drej drejeknappen med uret fra **SLUK**-positionen for at vælge **GRILL**-funktionen.
- 6  Hvis du tilføjer smag af trækul, så tryk på **WOODFIRE FLAVOUR** teknologi-knappen.
- 7 Standardtemperaturen vises. Brug knapperne - og + ved siden af **TEMP** for at vælge en temperatur fra LAV til HØJ.
- 8 Brug knapperne - og + ved siden af **TID** for at justere tilberedningstiden i trin på 1 minut op til 1 time.
- 9 Tryk på **START** for at begynde forvarmning. Hvis du bruger teknologien Woodfire Flavour, vil pillerne gennemgå en tændingscyklus (IGN), hvorefter grillen begynder at forvarme (PRE).

BEMÆRK: Selvom vi kraftigt anbefaler at udføre forvarmning for at opnå det bedste resultat, kan du vælge at springe processen over ved at trykke og holde knappen **START/STOP** nede i 4 sekunder. "TILSÆT MAD" vil blinke på displayet. Åbn låget, og placér ingredienserne på grillpladen. Når låget er lukket, vil tilberedningen begynde, og timeren vil starte nedtællingen. Spring til trin 11 for yderligere instruktioner.

- 10 Når forvarmningen er færdig, bipper apparatet bippe og **TILSÆT MAD** vil blinke på displayet.
- 11 Åbn låget, og placér ingredienserne på grillpladen. Når låget er lukket, vil tilberedningen begynde, og timeren vil starte nedtællingen.
- 12 Når tilberedningstiden når til 0, bipper apparatet og **FÆRDIG** dukker op på displayet.
- 13 Fjern maden fra grillpladen.

Air Fry (Luftstegning)

BEMÆRK: Temperaturen er forudindstillet til 200°.

- 1 Placer grillen på en flad, plan overflade.
- 2 Åbn låget og installer grillpladen ved at placere den fladt oven på varmelegemet, så den sidder på plads.
- 3 Placer grillkurven på grillpladen og placer kurvens fødder i de dertil beregnede fordybninger på grillpladens overflade.
- 4 Monter fedtbakken ved at skubbe den på plads på bagsiden af grillen.
- 5  Hvis du planlægger at tilføje smag af trækul, skal du løfte låget til rygekassen og bruge piller, fylde rygekassen med piller til toppen, og derefter lukke låget. **UNDGÅ** at overfylde rygekassen.
- 6 Sørg for, at grillen er tilsluttet, og drej drejeknappen med uret fra **SLUK**-positionen for at vælge **LUFTSTEGNING**-funktionen.
- 7  Hvis du vil tilføje smag af trækul, så tryk på **WOODFIRE FLAVOUR** teknologi-knappen.
- 8 Standardtemperaturen vises. Brug knapperne - og + ved siden af **TEMP** for at vælge en temperatur fra 150°C til 240°C i intervaller på 10 grader.
- 9 Brug knapperne - og + ved siden af **TID** for at justere tilberedningstiden i trin på 1 minut op til 1 time.
- 10 Tryk på **START** for at begynde forvarmning. Hvis du bruger teknologien Woodfire Flavour, vil pillerne gennemgå en tændingscyklus (IGN), hvorefter grillen begynder at forvarme (PRE).

BEMÆRK: Selvom vi kraftigt anbefaler at udføre forvarmning for at opnå det bedste resultat, kan du vælge at springe processen over ved at trykke og holde knappen **START/STOP** nede i 4 sekunder. "TILSÆT MAD" vil blinke på displayet. Åbn låget, og placér ingredienserne i grillkurven. Når låget er lukket, vil tilberedningen begynde, og timeren vil starte nedtællingen. Gå til trin 12 for yderligere instruktioner.

- 11 Når forvarmningen er færdig, bipper apparatet bippe og **TILSÆT MAD** vil blinke på displayet.
- 12 Åbn låget, og placér ingredienserne på grillpladen. Når låget er lukket, vil tilberedningen begynde, og timeren vil starte nedtællingen.
- 13 Når tilberedningstiden når til 0, bipper apparatet og **FÆRDIG** dukker op på displayet.
- 14 Fjern maden fra grillkurven.

VIGTIGT: Læs alle anvisninger omhyggeligt igennem inden anvendelse.

Roast (Stegning)

BEMÆRK: Temperaturen er forudindstillet til 180°.

- 1 Placer grillen på en flad, plan overflade.
- 2 Åbn låget og installer grillpladen ved at placere den fladt oven på varmelegemet, så den sidder på plads.
- 3 Monter fedtbakken ved at skubbe den på plads på bagsiden af grillen.
- 4  Hvis du planlægger at tilføje smag af trækul, så løft rygekasselåget, og brug piller til at fylde rygekassen med piller til toppen, og luk derefter låget. **UNDGÅ** at overfylde rygekassen.
- 5 Sørg for, at grillen er tilsluttet, og drej drejeknappen med uret fra **SLUK**-positionen for at vælge **STEGNING**-funktionen.
- 6  Hvis du vil tilføje smag af trækul, så tryk på **WOODFIRE FLAVOUR** teknologi-knappen.
- 7 Standardtemperaturen vises. Brug knapperne - og + ved siden af **TEMP** for at vælge en temperatur fra 160°C til 220°C i intervaller på 10 grader.
- 8 Brug - og +-knapperne ved siden af **TID** til at indstille tilberedningstiden i ét minuts-intervaller op til én time og i fem minutters intervaller fra én time til to timer.
- 9 Tryk på **START** for at begynde forvarmning. Hvis du bruger teknologien Woodfire Flavour, vil pillerne gennemgå en tændingscyklus (IGN), hvorefter grillen begynder at forvarme (PRE).
- 10 Når forvarmningen er færdig, bipper apparatet bippe og **TILSÆT MAD** vil blinke på displayet.

BEMÆRK: Selvom vi kraftigt anbefaler at udføre forvarmning for at opnå det bedste resultat, kan du vælge at springe processen over ved at trykke og holde knappen **START/STOP** nede i 4 sekunder. "TILSÆT MAD" vil blinke på displayet. Åbn låget, og placér ingredienserne i grillkurven. Når låget er lukket, vil tilberedningen begynde, og timeren vil starte nedtællingen. Gå til trin 12 for yderligere instruktioner.

- 11 Åbn låget, og placér ingredienserne på grillpladen. Når låget er lukket, vil tilberedningen begynde, og timeren vil starte nedtællingen.
- 12 Når tilberedningstiden når til 0, bipper apparatet og **FÆRDIG** dukker op på displayet.
- 13 Fjern maden fra grillpladen.

Baking (Bagning)

BEMÆRK: Temperaturen er forudindstillet til 160°.

- 1 Placer grillen på en flad, plan overflade.
- 2 Åbn låget og installer grillpladen ved at placere den fladt oven på varmelegemet, så den sidder på plads.
- 3 Monter fedtbakken ved at skubbe den på plads på bagsiden af grillen.
- 4  Hvis du planlægger at tilføje smag af trækul, skal du løfte rygekasselåget og fylde rygekassen med piller til toppen, og derefter lukke låget. **UNDGÅ** at overfylde rygekassen.
- 5 Sørg for, at grillen er tilsluttet, og drej drejeknappen med uret fra **SLUK**-positionen for at vælge **BAGNING**-funktionen.
- 6  Hvis du vil tilføje smag af trækul, så tryk på **WOODFIRE FLAVOUR** teknologi-knappen.
- 7 Standardtemperaturen vises. Brug knapperne - og + ved siden af **TEMP** for at vælge en temperatur fra 120°C til 210°C i intervaller på 10 grader.
- 8 Brug - og +-knapperne ved siden af **TID** til at indstille tilberedningstiden fra 1 minut til 1 time, i intervaller på 1 minut og fra 1 time til 4 timer i intervaller på 5 minutter.
- 9 Tryk på **START** for at begynde forvarmning. Hvis du bruger teknologien Woodfire Flavour, vil pillerne gennemgå en tændingscyklus (IGN), hvorefter grillen begynder at forvarme (PRE).
- 10 Når forvarmningen er færdig, bipper apparatet og **TILSÆT MAD** vil blinke på displayet.

BEMÆRK: Selvom vi kraftigt anbefaler at udføre forvarmning for at opnå det bedste resultat, kan du vælge at springe processen over ved at trykke og holde knappen **START/STOP** nede i 4 sekunder. "TILSÆT MAD" vil blinke på displayet. Åbn låget, og placér ingredienserne i grillkurven. Når låget er lukket, vil tilberedningen begynde, og timeren vil starte nedtællingen. Gå til trin 12 for yderligere instruktioner.

- 11 Åbn låget, og læg ingredienserne på pladen eller placer bagepanden på pladen. Når låget er lukket, vil tilberedningen begynde, og timeren vil starte nedtællingen.
- 12 Når tilberedningstiden når til 0, bipper apparatet og **FÆRDIG** dukker op på displayet.
- 13 Fjern maden fra grillpladen.

BEMÆRK: Når du bruger bagefunktionen, skal du sørge for at bruge det rigtige tilbehør. Brug en bageplade til våde eller raspendte ingredienser. Til løse genstande som brød, kager eller kiks skal du bruge grillkurv.

TILBEREDNINGSFUNKTIONER - FORTSAT

VIGTIGT: Læs alle anvisninger omhyggeligt igennem inden anvendelse.

Dehydrate (Dehydrering)

BEMÆRK: Temperaturen er forudindstillet til 60°.

- 1 Placer grillen på en flad, plan overflade.
- 2 Åbn låget og installer grillpladen ved at placere den fladt oven på varmelegemet, så den sidder på plads.
- 3 Monter fedtbakken ved at skubbe den på plads på bagsiden af grillen.
- 4 Åbn låget, og placér ingredienserne på grillpladen. Luk låget. Der er ingen forvarmning.
- 5 Sørg for, at enheden er tilsluttet, og drej drejeknappen med uret fra **SLUK**-positionen for at vælge **DEHYDRERING**-funktionen.
- 6 Standardtemperaturen vises. Brug knapperne - og + ved siden af **TEMP** at vælge en temperatur fra 40°C til 90°C i intervaller på 10 grader.
- 7 Brug knapperne - og + ved siden af **TID** for at justere tilberedningstiden fra 1 minut til 30 minutter, i intervaller på 1 minut og fra 30 minutter til 12 timer i intervaller på 15 minutter.
- 8 Tryk på **START** for at sætte tilberedningen i gang.
- 9 Når tilberedningstiden når til 0, bipper **apparatet** og **FÆRDIG dukker op** på displayet.
- 10 Fjern maden fra grillen.



SÅDAN BRUGER DU TEKNOLOGIEN WOODFIRE FLAVOUR MED DEHYDRERING

- For at tilføje smag af trækul skal du efter trin 3 løfte rygekasselåget og fylde rygekassen med piller til toppen, og derefter lukke låget. **UNDGÅ** at overfylde rygekassen.
- Spring trin 4 over, følg trin 5-7 for programmering. *Tryk på **WOODFIRE FLAVOUR**-knappen, efter du har valgt **DEHYDRERING** i trin 4.
- Efter trin 7 skal du trykke på **START** for at starte forvarmningen. Pillerne vil gennemgå en tændingscyklus (IGN).
- Når forvarmningen er færdig, bipper apparatet og **TILSÆT MAD** vil blinke på displayet.
- Åbn låget, og placér ingredienserne på grillpladen. Når låget er lukket, vil tilberedningen begynde, og timeren vil starte nedtællingen.
- Når tilberedningstiden når til 0, bipper apparatet og **END** dukker op på displayet.
- Fjern maden fra grillpladen.

Reheat (Genopvarm)

BEMÆRK: Temperaturen er forudindstillet til 170°.

- 1 Placer grillen på en flad, plan overflade.
- 2 Hvis det er nødvendigt, kan du placere grillkurven på grillpladen og placere kurvens fødder i de dertil beregnede fordybninger på grillpladens overflade. Tilføj ingredienserne, og luk så låget.
- 3 Monter fedtbakken ved at skubbe den på plads på bagsiden af grillen.
- 4 Sørg for, at grillen er tilsluttet, og drej drejeknappen med uret fra **SLUK**-positionen for at vælge **REHEAT**-funktionen.
- 5 Standardtemperaturen vises. Brug knapperne - og + ved siden af **TEMP** at vælge en temperatur fra 130° til 210° i intervaller på 10 grader.
- 6 Brug knapperne - og + ved siden af **TID** for at justere tilberedningstiden i trin på 1 minut op til 1 time.
- 7 Tryk på **START** for at starte (apparatet forvarmes ikke i genopvarmningstilstand).
- 8 Tilberedningen begynder, og timeren påbegynder nedtællingen.
- 9 Når tilberedningstiden når til 0, bipper **apparatet** og **FÆRDIG dukker op** på displayet.
- 10 Fjern maden fra grillen.

SÅDAN RENGØR DU DIN WOODFIRE ELECTRIC BBQ GRILL & SMOKER

Apparatet skal altid rengøres grundigt efter hver brug. **LAD ALTID** apparatet køle af, før du rengør det.

- Tag apparatet ud af stikkontakten, før du rengør det. Hold låget åbent, når du har taget din mad ud, så apparatet køler hurtigere af.
- Fjern rygekassen og kassér afkølet askeindhold sikkert efter hver brug.
- Pilleskeen tåler opvaskemaskine. Grillpladen, grillkurven, fedtbakke og rygekassen tåler **IKKE** opvaskemaskine.
- Fjern forsigtigt den afkølede fedtbakke fra bagsiden af apparatet. Kassér fedtindholdet sikkert og vask fedtbakken i hånden i varmt sæbevand.
- Rengøring af rygekassen er ikke nødvendig. Men hvis det ønskes, kan en stålbørste bruges til at fjerne ekstra kreosot.

BEMÆRK: UNDGÅ at bruge flydende rengøringsopløsning på rygekassen.

- Hvis madrester eller fedt sidder fast på grillpladen eller andre aftagelige dele, kan du lægge dem i blød i varmt sæbevand, før du rengører dem.
- Fjern non-stick-grillpladen og grillkurven (hvis brugt) efter hver brug og vask i hånden med varmt sæbevand.

BEMÆRK: Brug **ALDRIG** slibende redskaber eller rengøringsmidler. Hovedenheden må **ALDRIG** komme i vand eller andre former for væske. **MÅ IKKE** komme i opvaskemaskine.

- Når du stabler dit køkkengrej til opbevaring, skal du placere et papirhåndklæde mellem hver del for at beskytte belagte overflader.

RENGØRING AF LÅGET

- Det indre låg tørres af med et fugtigt viskestykke eller en fugtig klud efter hvert brug for at fjerne fedt og få apparatet til at lugte godt.
- Tør forsigtigt indersiden af låget af med en fugtig klud.

⚠ ADVARSEL: For at reducere risikoen for stød og utilsigtet betjening skal du afbryde strømmen og trække stikket til apparatet ud, inden fejlfinding påbegyndes.

- **“Tilsæt grill” vises på betjeningsdisplayet.**
Grillpladen skal monteres. Når den er monteret, skal du lukke låget og trykke på startknappen for at starte tilberedningen.
- **”Tilsæt mad” vises på betjeningsdisplayet.**
Apparatet er færdigt med forvarmning, og du kan nu tilsætte din ingredienser.
- **Meddelelsen “Luk låg” vises på kontrolpanelets display.**
Låget er åbent og skal lukkes, for at den valgte funktion kan starte.
- **“E” vises på kontrolpanelets display.**
Apparatet fungerer ikke, som det skal. Kontakt venligst kundeservice på 0800 862 0453. Registrer dit produkt online på ninjakitchen.eu og hav det foran dig, når du ringer, så vi bedre kan hjælpe dig.
- **Mit apparat vil ikke tænde?**
1 Kontroller, at reststrømsenheden (RCD) er tilsluttet helt, og at der er trykket på nulstillingsknappen.
2 Sørg for, at trykkontakten er drejet til positionen TÆND.
3 Sørg for, at drejeknappen ikke er i SLUK-position.
Hvis dit apparat ikke tænder efter at have udført ovenstående trin, bedes du kontakte kundeservice på 0800 862 0453.
- **Skal jeg lægge mine ingredienser i før eller efter forvarmning?**
For det bedste resultat opvarmes apparatet, inden der kommer noget i.
- **Skal jeg fylde rygekassen helt med piller?**
Ja, fyld altid rygekassen helt op. Vi har perfektioneret mængden af piller, der er nødvendige for hver rygesession, uanset funktion eller madmængde, vil apparatet brænde igennem dem på passende vis.
- **Hvornår skal jeg trykke på Woodfire Flavour-teknologiknappen?**
Tryk på knappen Woodfire Flavour-teknologiknappen, før du trykker på start, når du ønsker at tilføje røg ved hjælp af grill, luftstegning, stegning, bagning eller dehydrering. Du behøver ikke trykke på Woodfire Flavour-teknologiknappen, når du bruger Smoker-funktionen. Vi fraråder at bruge Woodfire-teknologi med genopvarmning, da din mad allerede er fuld af smag.
- **Hvorfor kommer der flammer ud fra pillekassen?**
Der kan komme små flammer ud af pillekassen, hvis grilllåget løftes under blæsende forhold.
- **Hvor skal jeg opbevare mine piller?**
Opbevar altid piller på et tørt sted. Enhver fugt i pillerne kan kompromittere antændelse og kvaliteten af røgsmagen.
- **Skal jeg bruge olier eller non-stick sprays, når jeg ryger?**
Nej, vi anbefaler ikke at bruge olier eller non-stick sprays, når du ryger, fordi røgen så ikke klæber til maden.
- **Hvordan bortskaffer jeg brændte piller efter en tilberedningscyklus?**
Pillerne kan fortsætte med at brænde efter tilberedningstiden er færdig. Rør eller fjern ikke rygekassen, før grillen er holdt op med at ryge, pillerne er brændt helt ud og rygekassen er afkølet. Fjern derefter rygekassen og kasser afkølet askeindhold på en sikker måde.
- **Hvorfor tager forvarmningen så lang tid?**
Forvarmningstider varierer efter funktion og enhedstemperatur.
GRILL: ca. HØJ 8-12 | MED 6-11 | LAV 5-9 min.
LUFTSTEGNING, BAGNING. STEGNING: 3 minutter
RYGER, DEHYDRERING, GENOPVARMNING: Ingen forvarmning.
Hvis der tilføjes smag af trækul, vil tændingstiden tilføje yderligere 2-4 minutter.
Brug af apparatet i dårligt vejr med kraftig regn kan forårsage længere forvarmningstider.
Hvis du bruger en forlængerledning, skal du sikre dig, at den er egnet til udendørs brug med udendørs apparater. Brug af den forkerte ledning kan føre til, at ledningen overophedes, smelter og/eller fald i spænding.

Selvom vi kraftigt anbefaler at udføre forvarmning for at opnå det bedste resultat, kan du vælge at springe processen over ved at trykke og holde START/STOP-knappen nede i tre sekunder. “TILSÆT MAD” vil blinke på displayet. Åbn låget, og placér ingredienserne i apparatet. Når låget er lukket, vil tilberedningen begynde, og timeren vil starte nedtællingen.

- **Kan jeg slukke teknologien Woodfire Flavour?**
Hvis du har trykket på Woodfire Flavour-teknologiknappen og allerede har startet din madlavningsfunktion ved at trykke på START, kan du trykke på Woodfire Flavour-teknologiknappen igen for at slukke for den, hvis tændingscyklussen er mindre end 75% fuldført (angivet af statuslinjen på displayskærmen). Hvis pillerne er helt antændt, og grillen er gået over til forvarmingscyklussen (angivet på displayet), kan du ikke slå Woodfire Flavour-teknologien fra.
- **Kan jeg tilføje flere piller under en tilberedningscyklus?**
Når du bruger SMOKER-funktionen, kan du tilføje flere piller, når det første batch er helt brændt. Tryk og hold Woodfire Flavour-teknologiknappen nede i 4 sekunder for at antænde en ny fuld æske med piller. Hvis du kører rygeprogrammet efter hinanden, anbefaler vi at genopfylde rygekassen ved hjælp af pilleskeen, når halvdelen af pillerne er brændt. **UNDGÅ** at genopfylde mere end to gange. **UNDGÅ** at gentænde piller.

PRODUKTREGISTRERING

TO (2) ÅRS BEGRÆNSET GARANTI

Når du køber et produkt i Danmark som forbruger, har du fordel af de juridiske rettigheder i forbindelse med produktets kvalitet (dine "lovbestemte rettigheder"). Du kan gøre disse lovbestemte rettigheder gældende over for forhandleren. Hos Ninja er vi dog så sikre på vores produkters ("produkter") kvalitet, at vi giver dig en yderligere fabriksgaranti på op til to år. Denne garanti gælder kun, hvis produktet købes i ny og ubrugt tilstand. Disse vilkår og betingelser gælder udelukkende vores garantier – dine lovbestemte rettigheder som køber påvirkes ikke. Bemærk venligst, at den 2-årige garanti er tilgængelig i alle EU-lande og i Storbritannien, hvis det ophører med at være et EU-land i garantiperioden.

Vilkårene nedenunder beskriver betingelserne og omfanget af vores garantier, som gives af SharkNinja Germany GmbH, c/o Regus Management GmbH, Excellent Business Center 10, + 11, Stock, Westhafenplatz 1, 60327 Frankfurt am Main (Tyskland) ("os", "vores" eller "vi"). Den påvirker ikke dine lovbestemte rettigheder eller din forhandlers forpligtelser og din kontrakt med dem. Det samme gælder, hvis du har købt produktet direkte hos Ninja.

Ninja*-garantier

Et husholdningsapparat til køkkenet udgør en stor investering. Dit nye apparat skal fungere korrekt så længe som muligt. Garantien, der følger med apparatet, er vigtig at tage i betragtning, da den afspejler, hvor megen tiltro producenten har til produktet og fabrikationskvaliteten.

Du kan finde online-support på www.ninjakitchen.eu.

Hvordan registrerer jeg min garanti?

Du kan registrere din garanti online inden for 28 dage efter købet. For at spare tid skal du vide følgende om dit apparat:

- Modelnr.
- Serienummer (kun hvis tilgængeligt)
- Produktets købsdato (kvittering eller følgeseddel)

Hvis du vil registrere online, skal du gå til www.ninjakitchen.eu.

VIGTIGT

- Garantien dækker dit produkt i 2 år fra og med købsdatoen.
- Behold altid kvitteringen. Hvis du får brug for at anvende din garanti, skal vi bruge kvitteringen til at bekræfte de oplysninger, du giver os. Hvis en gyldig kvittering ikke kan fremvises, vil det gøre din garanti ugyldig.

Hvad er fordelene ved at registrere min garanti?

Når du registrerer din garanti, kan du vælge at modtage vores nyhedsbrev med tips, råd og konkurrencer. Få de seneste nyheder om ny Ninja-teknologi og lanceringer. Registreres garantien online, får du straks bekræftelse på, at vi har modtaget dine oplysninger.

Du kan finde flere oplysninger om vores fortrolighedspolitik på www.ninjakitchen.eu.

Hvor længe dækker garantien for vores produkter?

Vores tiltro til vores design og kvalitetskontrol betyder, at dit produkt er garanteret i to år i alt.

Hvad dækker garantien?

Reparation eller udskiftning (efter Ninjas valg) af dit produkt, inklusive alle dele og alt arbejde i tilfælde af defekter i design, materialer og håndværksmæssig udførelse (inklusive transport- og forsendelsesomkostninger). Vores garanti er en udvidelse af dine lovbestemte rettigheder som forbruger.

PRODUKTREGISTRERING

Hvad dækker garantien ikke?

- Normal slitage.
- Utilsigtet skade, fejl forårsaget af uforsigtig brug eller behandling, misbrug, forsømmelse, skødesløs betjening eller håndtering af køkkenapparatet, som ikke er i overensstemmelse med den Ninja*-betjeningsvejledning, der fulgte med din maskine.
- Brug af køkkenapparatet til andre formål end normal husholdningsbrug.
- Brug af dele, der ikke er samlet eller installeret i overensstemmelse med brugsanvisningerne.
- Brug af dele og tilbehør, der ikke er originale Ninja*-komponenter.
- Fejlinstallering (bortset fra når installeringen er udført af Ninja*).
- Reparationer eller ændringer udført af andre end Ninja eller Ninjas repræsentanter, medmindre du kan dokumentere, at de reparationer eller ændringer, der er udført af andre, ikke er relaterede til den defekt, som du gør garantien gældende for.

Hvor kan jeg købe originale Ninja-dele og tilbehør?

Ninja-dele og tilbehør er udviklet af de samme teknikere, der også har udviklet dit Ninja-køkkenapparat. Du finder et komplet udvalg af Ninja-dele, reservedele og tilbehør til alle Ninja-maskiner på www.ninjakitchen.eu.

Husk, at brug af uoriginale Ninja-dele kan gøre din fabriksgaranti ugyldig. Dine lovmæssige rettigheder påvirkes dog ikke.

VIELEN DANK

für den Kauf des Ninja® Woodfire Elektrischen Outdoor Grill & Smoker



REGISTRIEREN SIE IHREN KAUF

 ninjakitchen.eu/registergarantie

 Scannen Sie den QR-Code mit einem Mobilgerät

BEWAHREN SIE FOLGENDE INFORMATIONEN GUT AUF

Modellnummer: _____

Seriennummer: _____

Kaufdatum: _____
(Beleg aufbewahren)

Gekauft bei: _____

TECHNISCHE DATEN

Netzspannung: 220–240 V~, 50–60 Hz

Leistung: 2400 W

TIPP: Sie finden Modell- und Seriennummer auf dem QR-Code-Etikett auf der Rückseite des Geräts neben dem Stromkabel.



Die entsprechende Markierung zeigt an, dass dieses Produkt nicht mit dem normalen Haushaltsmüll entsorgt werden darf. Indem Sie sicherstellen, dass dieses Gerät korrekt entsorgt wird, helfen Sie mit, potentiellen negativen Folgen für die Umwelt und die menschliche Gesundheit vorzubeugen, und Sie tragen verantwortlich dazu bei, dass Materialien nachhaltig wiederverwendet werden. Benutzen Sie bitte für die Rückgabe des Altgeräts entsprechende Rückgabe- und Sammelsysteme oder kontaktieren Sie den Einzelhändler, bei dem Sie das Gerät gekauft haben. Diese können dieses Produkt für ein umweltfreundliches und sicheres Recycling zurücknehmen.

INHALTSVERZEICHNIS

Wichtige Sicherheitshinweise	20
Teile und Zubehör	22
Vor dem ersten Gebrauch	22
Erste Schritte mit dem Woodfire Electric BBQ Grill & Smoker	24
Funktionstasten	24
Bedientasten	24
Abnehmbare Smoker-Box	25
Garfunktionen	25
Smoker (Räuchern)	25
Grill (Grillen)	26
Air Fry (Heißluft-Frittieren)	26
Roast (Braten)	27
Bake (Backen)	27
Dehydrate (Dörren)	28
Reheat (Aufwärmen)	28
Reinigung Ihres Woodfire Elektrischen Outdoor Grill & Smoker	29
Fehlerdiagnose und -Behebung	30
Garantiebedingungen	32

WICHTIGE SICHERHEITSHINWEISE

VOR DEM GEBRAUCH BITTE SORGFÄLTIG DURCHLESEN • NUR FÜR DEN HAUSGEBRAUCH

⚠️ WARNUNG Die Nichtbefolgung dieser Anweisungen könnte einen Elektroschock oder Gefahren durch Feuer oder Verbrennungen verursachen, was zu Sachschäden, Verletzungen oder zum Tod führen kann. Bei der Verwendung von Elektrogeräten müssen immer die grundlegenden Sicherheitsvorkehrungen befolgt werden, insbesondere folgende Punkte:

- Um eine Erstickungsgefahr für Kleinkinder zu vermeiden, entsorgen Sie alle Verpackungen sofort nach dem Auspacken des Geräts.
- Dieses Gerät ist nur für den Haushaltsgebrauch im Freien vorgesehen. Verwenden Sie dieses Gerät **AUSSCHLIESSLICH** für den Zweck, für den es bestimmt ist. **NICHT** in fahrenden Fahrzeugen oder Booten verwenden. Zweckentfremdung kann zu Verletzungen führen.
- Verwenden Sie das Gerät **NICHT** in Innenräumen. Dieser Grill ist **NUR FÜR DEN GEBRAUCH IM FREIEN** in gut belüfteten Bereichen vorgesehen. Bei Verwendung unter jeglicher Überdachung können sich giftige Dämpfe, einschließlich Kohlenmonoxid, ansammeln und zu schweren Verletzungen oder zum Tod führen.
- Dieses Gerät kann unter Aufsicht oder nach ausreichender Einweisung von Personen (Kinder eingeschlossen) mit verminderten physischen, sensorischen oder geistigen Fähigkeiten oder einem Mangel an Erfahrung und Kenntnissen verwendet werden, wenn sie die damit verbundenen Risiken kennen.
- IMMER** sicherstellen, dass das Gerät vor dem Gebrauch richtig zusammengebaut wurde. Verwenden Sie es **KEINESFALLS** ohne die seitlichen Griffe.
- Um Sachschäden durch Flammen oder Hitze zu vermeiden, halten Sie einen Mindestabstand von 92 cm zwischen der Rückseite, den Seiten sowie der Oberseite des Geräts und Wänden, Geländern sowie anderen brennbaren Konstruktionen ein.
- Stellen Sie sicher, dass die Oberfläche eben, stabil, sauber und trocken ist. Stellen Sie das Gerät während des Betriebs **NICHT** in die Nähe des Randes der Oberfläche, auf die es gestellt wird.
- Kinder müssen beaufsichtigt werden, damit sie nicht mit dem Gerät spielen. Kinder dürfen keinen Zugriff auf das Gerät und das Kabel haben. Das Gerät darf **NICHT** in der Nähe von Kindern verwendet oder von Kindern gereinigt oder gewartet werden.
- Das Gerät sollte über eine Fehlerstrom-Schutzeinrichtung mit einem Bemessungsfehlerstrom von maximal 30 mA versorgt werden. Das Gerät ist mit einer geerdeten Steckdose zu verbinden.
- Das Gerät wird mit einem kurzen Netzkabel geliefert, um die Gefahr zu verringern, dass Kinder unter acht Jahren das Kabel greifen oder sich darin verfangen, und um das Risiko zu verringern, dass Personen über ein längeres Kabel stolpern. **GEEIGNET FÜR DIE VERWENDUNG MIT GERÄTEN FÜR DEN AUSSENGBEWAUCH.** Längere abnehmbare Stromkabel oder Verlängerungskabel sind verfügbar und können verwendet werden, wenn bei der Verwendung vorsichtig vorgegangen wird.
- Um Sachschäden und Verbrennungen durch Flammen oder Hitze zu vermeiden, sollten Sie während des Räucherns **IMMER** einen Mindestsicherheitsabstand von mindestens 30 cm zur Smoker-Box einhalten. Kleine Flammen können aus der Smoker-Box austreten, wenn der Grilldeckel bei windigem Wetter angehoben wird.
- Um Verbrennungen zu vermeiden, verwenden Sie **IMMER** die Pelletschaufel, wenn Sie Pellets in die Smoker-Box geben. Füllen Sie die Pellets **NICHT** mit der Hand ein.
- Um Verbrennungen und Sachschäden zu vermeiden, stellen Sie sicher, dass der Deckel der Smoker-Box vollständig geschlossen ist, um zu verhindern, dass Flammen aus der Smoker-Box austreten.
- Die Pellets können weiterbrennen, nachdem die Garzeit beendet ist. Berühren oder entfernen Sie die Smoker-Box erst, nachdem vom Grill kein Rauch mehr austritt, die Pellets vollständig verbrannt sind und der Smoker-Box abgekühlt ist.
- Um Verletzungen und Verbrennungen zu vermeiden, das Gerät vor dem Reinigen, Zerlegen, Einlegen oder Abnehmen von Bestandteilen und vor Aufbewahrung abkühlen lassen.
- Die Smoker-Box **NICHT** überfüllen. Dadurch gelangt Sauerstoff hinein, was zu Flammen, Schäden und schweren Verbrennungen führen kann.
- KEINE** heißen Oberflächen berühren. Die Oberflächen des Geräts sind während und nach dem Betrieb heiß. Um Verbrennungen oder Verletzungen vorzubeugen, nutzen Sie **IMMER** schützende Topflappen oder isolierte Ofenhandschuhe, und verwenden Sie vorhandene Griffe und Knöpfe.
- Berühren Sie während des Garvorgangs oder unmittelbar danach **NICHT** das Zubehör. Der Korb und die Grillplatte erhitzen sich während des Grillvorgangs erheblich. Vermeiden Sie direkten Körperkontakt, wenn Sie das Zubehör aus dem Gerät entfernen. Um Verbrennungen oder Verletzungen zu vermeiden, ist bei der Verwendung des Produkts **IMMER** Vorsicht geboten. Es wird die Verwendung von Gegenständen mit langem Stiel und schützenden Topflappen oder isolierten Ofenhandschuhen empfohlen.
- Stellen Sie **IMMER** sicher, dass der Grill vollkommen abgekühlt ist, bevor Sie ihn entriegeln und die Grillplatten entfernen oder den Grill bewegen, um Verletzungen und Verbrennungen zu vermeiden.
- Verwenden Sie das Gerät **NICHT** ohne installierte Grillplatte.
- Zum Schutz vor Stromschlägen sollten Kabel und Verlängerungskabel so verlegt werden, dass sie nicht über die Arbeitsplatte oder Tischplatte hinabhängen, wo sie von Kindern gezogen werden oder zu einer Stolpergefahr führen können. Um Stromschläge zu vermeiden, halten Sie die Kabelverbindung trocken und tauchen Sie das Kabel, den Stecker sowie andere Teile der Haupteinheit **NIE** in Wasser oder andere Flüssigkeiten ein.

- Überprüfen Sie regelmäßig das Gerät und das Stromkabel. Im Fall eines beschädigten Stromkabels oder Steckers verwenden Sie das Gerät **NICHT**. Wenn das Gerät nicht funktioniert oder in irgendeiner Weise beschädigt wurde, stellen Sie die Nutzung sofort ein und rufen Sie den Kundendienst an.
- Verwenden Sie **NIE** eine Steckdose unterhalb der Arbeitsfläche.
- NIE** dieses Gerät an eine externe Zeitschaltuhr oder ein separates Fernbedienungssystem anschließen.
- Stellen Sie das Gerät **NICHT** so auf, dass das Kabel heiße Oberflächen berührt.
- Verwenden Sie ausschließlich Zubehör, das im Lieferumfang dieses Gerätes enthalten ist oder von SharkNinja autorisiert wurde. Die Verwendung von Zubehör, das nicht von SharkNinja empfohlen wird, kann zu Bränden oder Verletzungen führen.
- Bevor Sie das Zubehör in das Gerät einsetzen, stellen Sie sicher, dass es sauber und trocken ist.
- Bewegen Sie das Gerät **NICHT**, wenn es in Gebrauch ist.
- Decken Sie den Lufteinlass bzw. den Luftauslass **NICHT** ab, wenn das Gerät in Gebrauch ist. Dadurch wird ein gleichmäßiges Garen verhindert und das Gerät kann beschädigt werden oder überhitzen.
- Stellen Sie während der Verwendung **NICHTS** auf das Produkt, wenn der Deckel geschlossen ist.
- Stellen Sie sicher, dass die Grillplatte korrekt eingesetzt und sicher verriegelt ist.
- Verwenden Sie dieses Gerät **NICHT** zum herkömmlichen Frittieren mit Öl.
- Bei einigen Lebensmitteln können die verwendeten Öle oder Fette spritzen. Gehen Sie beim Öffnen des Grills vorsichtig vor, um Verbrennungen zu vermeiden.
- Sollte es zu einem Fettbrand kommen oder schwarzer Rauch austreten, ziehen Sie den Netzstecker unverzüglich aus der Netzsteckdose. Warten Sie, bis kein Rauch mehr austritt, bevor Sie Kochzubehör entfernen.
- Die Steckdosenspannungen können variieren und die Leistung Ihres Produkts beeinträchtigen. Um mögliche Krankheitsreger abzutöten, überprüfen Sie mit einem externen Speisethermometer **IMMER**, ob Ihr Gericht gemäß den empfohlenen Temperaturen gegart wurde.
- Verwenden Sie **AUSSCHLIESSLICH** für Lebensmittel geeignete, echte Holzpellets von Ninja in Ihrem Gerät.
- Verwenden Sie **NIE** Brennstoffpellets, Parkett, Holzkohle, flüssige Brennstoffe oder andere brennbare Materialien in der Smoker-Box.
- Halten Sie Hände und Gesicht von der Smoker-Box entfernt, wenn das Gerät in Betrieb und heiß ist.
- Halten Sie **IMMER** einen für elektrische Brände geeigneten Feuerlöscher bereit, wenn Sie das Gerät in Betrieb nehmen.
- Lagern Sie Holzpellets **IMMER** an einem trockenen Ort, in ausreichender Entfernung zu wärmeerzeugenden Geräten und anderen Brennstoffbehältern.
- Halten Sie Ihren Grill sauber und vermeiden Sie übermäßige Fett- oder Ascheablagerungen im Innenraum bzw. an der Smoker-Box und der Kartusche. So verringern Sie die Gefahr eines Fettbrandes oder zusätzlicher Rauchentwicklung, was den Geschmack Ihrer Speisen beeinträchtigen kann.
- Informationen zur regelmäßigen Wartung des Gerätes finden Sie im Abschnitt „Reinigung und Wartung“.
- Betätigen Sie die Ein-/Ausschalttaste, um das Gerät auszuschalten, dann ziehen Sie den Netzstecker aus der Netzsteckdose, wenn es nicht verwendet wird oder gereinigt werden soll.
- Reinigen Sie dieses Produkt **NICHT** durch Besprühen mit Wasser oder dergleichen.
- NICHT** mit einem Scheuerschwamm aus Metall reinigen. Teile können abbrechen und elektrische Teile berühren, wodurch die Gefahr eines Stromschlags entsteht.
- Bei Nichtgebrauch im Innenbereich und außerhalb der Reichweite von Kindern aufbewahren.
- SETZEN SIE DEN GRILL OHNE ABDECKUNG KEINEN** Witterungseinflüssen aus. Verwenden Sie **IMMER** eine Grillabdeckung, wenn der Grill im Freien aufbewahrt wird.



Lesen Sie die Bedienungsanleitung sorgfältig durch, um den Betrieb und die Nutzung des Gerätes zu verstehen.



Weist auf eine Gefahr hin, die zu Verletzungen, zum Tod oder zu erheblichen Sachschäden führen kann, wenn eine mit diesem Symbol gekennzeichnete Warnung missachtet wird.



Vermeiden Sie den Kontakt mit heißen Oberflächen. Verwenden Sie stets einen Handschutz, um Verbrennungen vorzubeugen.



Nur für die Verwendung im Freien.

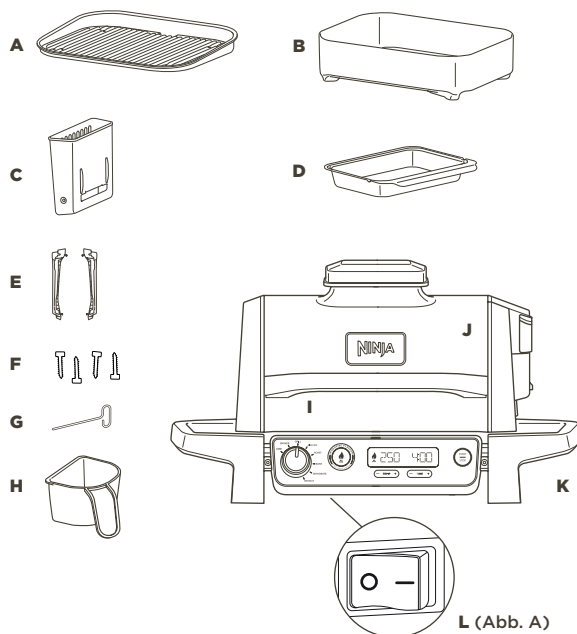


Aus jeder Richtung spritzwasserfest.

DIESE BEDIENUNGSANLEITUNG GUT AUFBEWAHREN

TEILE UND ZUBEHÖR

- A Grillplatte
- B Heißluft-Frittierkorb
- C Smoker-Box (vormontiert)
- D Fettauffangschale
- E Linker und rechter Griff
- F Innensechskantschraube 3,5 mm x 16 mm (4x) (auf Griffen vormontiert)
- G Sechskantschlüssel
- H Pelletschaufel
- I Zusammengebautes Hauptgerät (Stromkabel nicht abgebildet)
- J Deckel
- K Bedienfeld
- L ON/OFF-Schalter



Um Ersatzteile und Zubehör zu bestellen, besuchen Sie ninjakitchen.eu

VOR DEM ERSTEN GEBRAUCH

- 1 Entfernen Sie das Verpackungsmaterial und sämtliches Klebeband vom Gerät und entsorgen Sie dies. Manche der Aufkleber müssen dauerhaft auf dem Gerät bleiben. Entfernen Sie **AUSSCHLIESSLICH** Aufkleber, die mit „peel here“ (hier abziehen) gekennzeichnet sind.
- 2 Nehmen Sie sämtliches Zubehör aus der Verpackung und lesen Sie dieses Handbuch sorgfältig durch. Bitte beachten Sie dabei besonders die Betriebsanweisungen, Warnungen und wichtigen Sicherheitsvorkehrungen, um Verletzungen oder Sachschäden zu vermeiden.
- 3 Reinigen Sie die Grillplatte und den Korb in warmem Wasser mit Spülmittel, dann spülen Sie die Teile ab und trocknen Sie sie sorgfältig. Die Grillplatte, der Korb und die Haupteinheit sind **NICHT** spülmaschinenfest. **NIEMALS** die Haupteinheit in der Spülmaschine reinigen. **HINWEIS:** Die Bodenauskleidung unter dem unteren Heizelement kann eine sichtbare Verfärbung aufweisen. Dies ist ein Ergebnis unseres normalen Fertigungsprozesses. Das Gerät wurde zuvor nicht verwendet.
- 4 Verwenden Sie **KEINE** Scheuerbürsten oder -schwämme auf den Garflächen, da sonst die Beschichtung beschädigt wird.
- 5 Stecken Sie den Netzstecker in die Netzsteckdose und stellen Sie den Schalter an der linken unteren Seite des Bedienfelds auf die Position ON (Ein). (Siehe Abb. A oben.)
- 6 Um das Gerät abzuschalten, stellen Sie sicher, dass der Drehknopf und der Schalter auf die Position OFF (Aus) gestellt sind.

HINWEIS: Überprüfen Sie, ob die Fehlerstrom-Schutzeinrichtung vollständig eingesteckt ist und die Reset-Taste gedrückt wurde.

Wir empfehlen, alles Zubehör im Grill zu platzieren, GRILL (Grillen) auszuwählen und die Temperatur auf HI (Hoch) einzustellen. Lassen Sie den Grill anschließend 20 Minuten laufen, ohne Lebensmittel hineinzugeben. Dadurch werden alle Rückstände entfernt. Dies ist völlig sicher und beeinträchtigt nicht die Leistung des Grills.

VOR DEM ERSTEN GEBRAUCH - FORTSETZUNG

ANBRINGEN DER GRIFFE

- 1 Stellen Sie sicher, dass auf der linken und rechten Seite jeweils der korrekte Griff befestigt wird. (Siehe Abb. A. Die Griffe sind an der Unterseite mit einem L- bzw. R-Aufkleber gekennzeichnet.) Am linken Griff ist ein Sechskantschlüssel mit Klebeband befestigt (siehe Abb. A).
- 2 Das Gerät am Rand des Tisches platzieren (Abb. B) ODER den Grill vorsichtig umdrehen, wobei der Deckel noch mit dem Klebeband gesichert sein muss. Halten Sie dabei die Seiten des Geräts und den Deckel fest. Wenn Sie das Klebeband entfernt haben, nehmen Sie das gesamte Zubehör vom Grill, halten Sie die Seiten des Geräts und den Deckel fest und stellen Sie den Grill auf die obere Schutzkartonage, um das Gerät zu schützen (Abb. C).
- 3 Die Griffe an den jeweiligen Markierungen an der Basis ausrichten und dann zum Befestigen nach oben drücken (Abb. D). Den mitgelieferten Sechskantschlüssel verwenden, um die vormontierten Schrauben (2x) an jedem Griff festzuziehen (Abb. E).

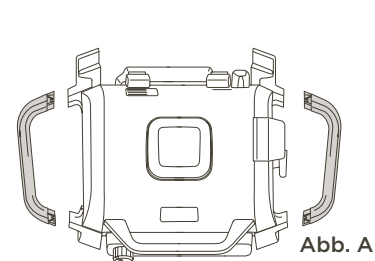


Abb. A

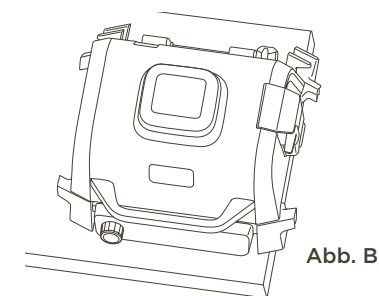


Abb. B

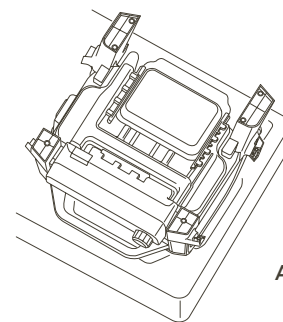


Abb. C

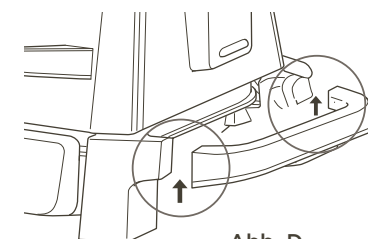


Abb. D

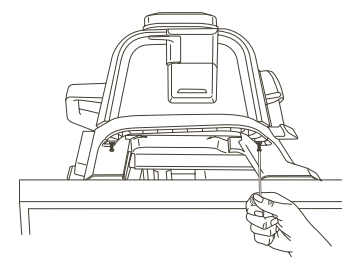
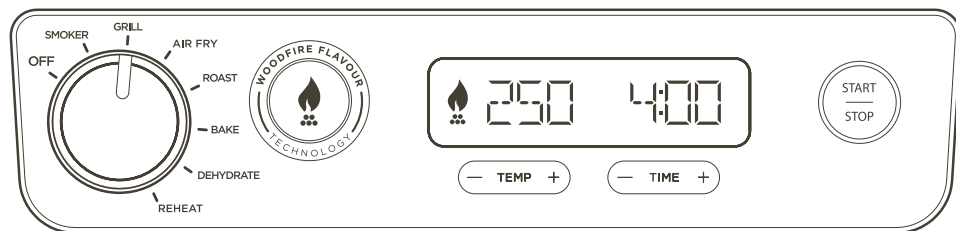


Abb. E

VERLÄNGERUNGSKABEL

- 1 Wenn Sie ein Verlängerungskabel verwenden, stellen Sie sicher, dass es für die Verwendung mit Geräten für den Außengebrauch geeignet ist. Die Verwendung eines ungeeigneten Kabels kann zu Überhitzung, Schmelzen und/oder einem Spannungsabfall führen. Ein Spannungsabfall kann die Vorheizzeiten erhöhen und die Garleistung und/oder Garzeiten beeinträchtigen.

ERSTE SCHRITTE MIT DEM WOODFIRE ELEKTRISCHEN OUTDOOR GRILL & SMOKER



FUNKTIONSTASTEN

Es gibt zwei Möglichkeiten Ihren Gerichten authentische Holzfeuer-Aromen zuzufügen:

1. Das spezielle **SMOKER**-Programm für das Garen über einen längeren Zeitraum sorgt für kräftige Aromen und macht das Fleisch besonders zart.
2. Ein Hauch von Raucharoma kann jeder anderen Funktion hinzugefügt werden – einfach die Taste **WOODFIRE FLAVOUR TECHNOLOGY** drücken.

SMOKER (RÄUCHERN): Erzeugen Sie kräftige Raucharomen, während Sie langsam bei niedrigen Temperaturen garen, um große Fleischstücke zart zu machen.

GRILL (GRILLEN): Garen mit geschlossenem Deckel mit Ober- und Unterhitze. Am besten geeignet für das Grillen großer oder dicker Fleischstücke oder gefrorener Speisen oder zum Anbraten von allen Seiten. Öffnen Sie den Deckel beim Grillen von empfindlichen Speisen oder mageren Fleischstücken, um Ergebnisse eines Holzkohlegrills zu erzielen, ohne sie zu verbrennen.

AIR FRY (HEISSLUFT-FRITTIEREN): Frittieren Sie Speisen knusprig mit wenig oder gar keinem Öl und höheren Gebläsegeschwindigkeiten.

ROAST (BRATEN): Rösten Sie Fleisch, Gemüse und mehr.

BAKE (BACKEN): Backen Sie Bröte, Kuchen und mehr mit niedrigeren Gebläsegeschwindigkeiten.

DEHYDRATE (DÖRREN): Ideal zum Trocknen von Obst, Gemüse und mehr.

REHEAT (AUFWÄRMEN): Ideal zum Aufwärmen von Resten, damit nichts verschwendet wird.

WOODFIRE FLAVOUR TECHNOLOGY: Nach Auswahl Ihrer Garfunktion drücken, um bei den Funktionen GRILL, AIR FRY, BAKE, ROAST oder DEHYDRATE ein Raucharoma hinzuzufügen. Nach dem Drücken leuchtet das Flammensymbol auf dem Display auf.

BEDIENTASTEN

DREHKNOPF: Um das Gerät einzuschalten und die Garfunktion auszuwählen, drehen Sie den Drehknopf im Uhrzeigersinn, bis die gewünschte Funktion ausgewählt ist. Um das Gerät abzuschalten, drehen Sie den Drehknopf gegen den Uhrzeigersinn bis zur **OFF**-Position.

HINWEIS: Wenn das Gerät eingeschaltet ist, leuchtet das Display.

TEMP (Temperatur): Die Standardtemperatureinstellung wird angezeigt. Um die Temperatur nach Wunsch einzustellen, drücken Sie die Tasten „-“ und „+“ neben TEMP.

TIME (Zeit): Drücken Sie die Tasten „-“ und „+“ neben TIME, um die Garzeit einzustellen.

START/STOP: Drücken, um die aktuelle Garfunktion zu starten oder zu stoppen, oder 3 Sekunden lang gedrückt halten, um das Vorheizen zu überspringen.

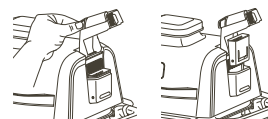
VORHEIZEN, UM BESSERE ERGEBNISSE ZU ERZIELEN

Optimale Grillergebnisse erzielen Sie, wenn Sie das Gerät vorheizen lassen und anschließend das Gar-/Grillgut hinzugeben. Wenn Sie das Gar-/Grillgut hineinlegen, bevor das Vorheizen abgeschlossen ist, kann es zu verbrannten Speisen, Rauchbildung und einer längeren Vorheizzeit kommen.

Nachdem Sie die Funktion, TIME (Zeit) und TEMP eingestellt und auf **START** gedrückt haben, beginnt das Gerät automatisch mit dem Vorheizen (außer Sie verwenden die Funktionen SMOKER oder REHEAT/DEHYDRATE, ohne WOODFIRE FLAVOUR TECHNOLOGY zu aktivieren).

ABNEHMBARER RÄUCHERKASTEN

Die Smoker-Box wird im Gerät installiert geliefert und befindet sich an der rechten Seite des Deckels. Stellen Sie immer sicher, dass die Smoker-Box in ihrer Position befestigt ist, bevor Sie Pellets hinzufügen. Bevor Sie fortfahren, lesen Sie sämtliche Warnhinweise.



Einbau der Smoker-Box:

Halten Sie zum Einbau den Deckel der Smoker-Box mit einer Hand offen und führen Sie die abnehmbare Smoker-Box in die Öffnung ein, bis er fest sitzt.



Ninja Woodfire Pellets einfüllen:

Füllen Sie die Pelletschaufel bis zum Rand und entfernen Sie die Pellets, die über den Rand hinausgehen, um ein Verschütten zu vermeiden. Während Sie den Deckel der Smoker-Box offenhalten, geben Sie Pellets in die Smoker-Box, bis er bis zum Rand gefüllt ist, und schließen Sie dann den Deckel des Kastens. Stellen Sie vor dem Garen sicher, dass der Deckel ordnungsgemäß geschlossen ist.

Verwenden Sie für beste Ergebnisse, Leistung und Geschmack ausschließlich Ninja Woodfire Pellets.

Ausbau und Reinigung der Smoker-Box:

Um Verbrennungen zu vermeiden, warten Sie, bis die Pellets vollständig verbrannt sind und der Smoker-Box vollständig abgekühlt ist. Entnehmen Sie dann die Smoker-Box und entsorgen Sie den Inhalt auf sichere Weise.



GARFUNKTIONEN

Schließen Sie das Gerät ans Stromnetz an und stellen Sie den Schalter links unten am Bedienfeld auf die Position ON (Ein).

WICHTIG: Lesen Sie vor dem Gebrauch alle wichtigen Sicherheitshinweise durch.



Smoker (Räuchern)

HINWEIS: Die Temperatur ist auf 120 °C voreingestellt.

- 1 Stellen Sie den Grill auf eine flache, ebene Oberfläche.
- 2 Öffnen Sie den Deckel und setzen Sie die Grillplatte ein, indem Sie sie flach auf das Heizelement legen, sodass sie fest sitzt.
- 3 Setzen Sie die Fettauffangschale ein, indem Sie sie an der Rückseite des Grills einschieben.
- 4 Öffnen Sie den Deckel der Smoker-Box und füllen Sie den Kasten mit der Pelletschaufel bis zum Rand. Schließen Sie dann den Deckel. Die Smoker-Box **NICHT** überfüllen.
- 5 Öffnen Sie den Deckel und legen Sie das Grill-/Gargut auf die Grillplatte. Den Deckel schließen.
- 6 Stellen Sie sicher, dass der Grill an die Stromversorgung angeschlossen ist, und drehen Sie den Drehknopf von der **OFF**-Position bis zur gewünschten **SMOKER**-Funktion.
- 7 Die Standardtemperatureinstellung wird angezeigt. Verwenden Sie die Tasten - und + neben **TEMP**, um eine Temperatur zwischen 120 °C und 210 °C in Schritten von 10° einzustellen.
- 8 Verwenden Sie die Tasten - und + neben **TIME**, um die Garzeit zwischen 1 und 30 Minuten in Schritten von 1 Minute und von 30 Minuten bis 12 Stunden in Schritten von 15 Minuten einzustellen.
- 9 Auf **START** drücken, um den Garvorgang zu starten. Für die SMOKER-Funktion gibt es keine Vorheizzeit.
- 10 Wenn die Garzeit abgelaufen ist, gibt das Gerät einen Signalton aus und auf dem Display leuchtet die Meldung **END** auf.
- 11 Nehmen Sie das Grill-/Gargut von der Grillplatte.

GARFUNKTIONEN - FORTSETZUNG

WICHTIG: Lesen Sie vor dem Gebrauch alle wichtigen Sicherheitshinweise durch.

Grill (Grillen)

HINWEIS: Die Temperatur ist auf HI (hoch) voreingestellt.

- 1 Stellen Sie den Grill auf eine flache, ebene Oberfläche.
 - 2 Öffnen Sie den Deckel und setzen Sie die Grillplatte ein, indem Sie sie flach auf das Heizelement legen, sodass sie fest sitzt.
 - 3 Setzen Sie die Fettaufgangschale ein, indem Sie sie an der Rückseite des Grills einschieben.
 - 4  Wenn Sie WOODFIRE FLAVOUR TECHNOLOGY verwenden möchten, öffnen Sie den Deckel der Smoker-Box und füllen Sie den Kasten mit der Pelletschaufel bis zum Rand. Schließen Sie dann den Deckel. Die Smoker-Box **NICHT** überfüllen.
 - 5 Stellen Sie sicher, dass der Grill an die Stromversorgung angeschlossen ist, und drehen Sie den Drehknopf von der **OFF**-Position bis zur gewünschten **GRILL**-Funktion.
 - 6  Wenn Sie WOODFIRE FLAVOUR TECHNOLOGY verwenden möchten, drücken Sie die Taste **WOODFIRE FLAVOUR TECHNOLOGY**.
 - 7 Die Standardtemperatureinstellung wird angezeigt. Verwenden Sie die Tasten - und + neben **TEMP**, um eine Temperatur von LO (niedrig) bis HI (hoch) auszuwählen.
 - 8 Verwenden Sie die Tasten - und + neben **TIME**, um die Garzeit in Schritten von 1 Minute auf bis zu 1 Stunde einzustellen.
 - 9 Zum Vorheizen auf **START** drücken. Wenn Sie WOODFIRE FLAVOUR TECHNOLOGY verwenden, durchlaufen die Pellets einen Zündzyklus (IGN), dann beginnt der Grill mit dem Vorheizen (PRE).
- HINWEIS:** Obwohl das Vorheizen für das bestmögliche Ergebnis ausdrücklich empfohlen ist, können Sie diesen Schritt auch überspringen, indem Sie die **START/STOP**-Taste 4 Sekunden lang gedrückt halten. „**ADD FOOD**“ (Grill-/Gargut hineinlegen) blinkt auf der Anzeige. Öffnen Sie den Deckel und legen Sie das Grill-/Gargut auf die Grillplatte. Nach dem Schließen des Deckels beginnt der Garvorgang und der Timer beginnt mit dem Herunterzählen. Weiter zu Schritt 11 für weitere Anweisungen.
- 10 Wenn das Vorheizen abgeschlossen ist, gibt das Gerät einen Signalton aus und auf der Anzeige erscheint **ADD FOOD** (Grill-/Gargut hineinlegen).
 - 11 Öffnen Sie den Deckel und legen Sie das Grill-/Gargut auf die Grillplatte. Nach dem Schließen des Deckels beginnt der Garvorgang und der Timer beginnt mit dem Herunterzählen.
 - 12 Wenn die Garzeit abgelaufen ist, gibt das Gerät einen Signalton aus und auf dem Display leuchtet die Meldung **DONE** (Fertig) auf.
 - 13 Nehmen Sie das Grill-/Gargut von der Grillplatte.

Air Fry (Heißluft-Frittieren)



HINWEIS: Die Temperatur ist auf 200 °C voreingestellt.

- 1 Stellen Sie den Grill auf eine flache, ebene Oberfläche.
 - 2 Öffnen Sie den Deckel und setzen Sie die Grillplatte ein, indem Sie sie flach auf das Heizelement legen, sodass sie fest sitzt.
 - 3 Stellen Sie den Korb auf die Grillplatte und positionieren Sie die Korbfüße in den dafür vorgesehenen Vertiefungen auf der Grillplattenoberfläche.
 - 4 Setzen Sie die Fettaufgangschale ein, indem Sie sie an der Rückseite des Grills einschieben.
 - 5 Wenn Sie Raucharoma hinzufügen möchten, öffnen Sie den Kasten mit der Pelletschaufel bis zum Rand. Schließen Sie dann den Deckel. Die Smoker-Box **NICHT** überfüllen.
 - 6 Stellen Sie sicher, dass der Grill an die Stromversorgung angeschlossen ist, und drehen Sie den Drehknopf von der **OFF**-Position bis zur gewünschten **AIR FRY**-Funktion.
 - 7  Wenn Sie Raucharoma hinzufügen möchten, drücken Sie die Taste **WOODFIRE FLAVOUR TECHNOLOGY**.
 - 8 Die Standardtemperatureinstellung wird angezeigt. Verwenden Sie die Tasten - und + neben **TEMP**, um eine Temperatur zwischen 150 °C und 240 °C in Schritten von 10° einzustellen.
 - 9 Verwenden Sie die Tasten - und + neben **TIME**, um die Garzeit in Schritten von 1 Minute auf bis zu 1 Stunde einzustellen.
 - 10 Zum Vorheizen auf **START** drücken. Wenn Sie WOODFIRE FLAVOUR TECHNOLOGY verwenden, durchlaufen die Pellets einen Zündzyklus (IGN), dann beginnt der Grill mit dem Vorheizen (PRE).
- HINWEIS:** Obwohl das Vorheizen für das bestmögliche Ergebnis ausdrücklich empfohlen ist, können Sie diesen Schritt auch überspringen, indem Sie die **START/STOP**-Taste 4 Sekunden lang gedrückt halten. „**ADD FOOD**“ (Grill-/Gargut hineinlegen) blinkt auf der Anzeige. Öffnen Sie den Deckel und legen Sie das Gargut in den Korb. Nach dem Schließen des Deckels beginnt der Garvorgang und der Timer beginnt mit dem Herunterzählen. Weiter zu Schritt 12 für weitere Anweisungen.
- 11 Wenn das Vorheizen abgeschlossen ist, gibt das Gerät einen Signalton aus und auf der Anzeige erscheint **ADD FOOD** (Grill-/Gargut hineinlegen).
 - 12 Öffnen Sie den Deckel und legen Sie das Grill-/Gargut auf die Grillplatte. Nach dem Schließen des Deckels beginnt der Garvorgang und der Timer beginnt mit dem Herunterzählen.
 - 13 Wenn die Garzeit abgelaufen ist, gibt das Gerät einen Signalton aus und auf dem Display leuchtet die Meldung **END** auf.
 - 14 Entnehmen Sie die Speisen aus dem Korb.

WICHTIG: Lesen Sie vor dem Gebrauch alle wichtigen Sicherheitshinweise durch.

Roast (Braten)

HINWEIS: Die Temperatur ist auf 180 °C voreingestellt.

- 1 Stellen Sie den Grill auf eine flache, ebene Oberfläche.
- 2 Öffnen Sie den Deckel und setzen Sie die Grillplatte ein, indem Sie sie flach auf das Heizelement legen, sodass sie fest sitzt.
- 3 Setzen Sie die Fettaufgangschale ein, indem Sie sie an der Rückseite des Grills einschieben.
- 4  Wenn Sie Raucharoma hinzufügen möchten, öffnen Sie den Deckel der Smoker-Box und füllen Sie den Kasten mit der Pelletschaufel bis zum Rand. Schließen Sie dann den Deckel. Die Smoker-Box **NICHT** überfüllen.
- 5 Stellen Sie sicher, dass der Grill an die Stromversorgung angeschlossen ist, und drehen Sie den Drehknopf von der **OFF**-Position bis zur gewünschten **ROAST**-Funktion.
- 6  Wenn Sie Raucharoma hinzufügen möchten, drücken Sie die Taste **WOODFIRE FLAVOUR TECHNOLOGY**.
- 7 Die Standardtemperatureinstellung wird angezeigt. Verwenden Sie die Tasten - und + neben **TEMP**, um eine Temperatur zwischen 160 °C und 220 °C in Schritten von 10° einzustellen.
- 8 Verwenden Sie die Tasten - und + neben **TIME**, um die Garzeit zwischen 1 Minute und 1 Stunde in Schritten von 1 Minute und von 1 Stunde bis 2 Stunden in Schritten von 5 Minuten einzustellen.
- 9 Zum Vorheizen auf **START** drücken. Wenn Sie WOODFIRE FLAVOUR TECHNOLOGY verwenden, durchlaufen die Pellets einen Zündzyklus (IGN), dann beginnt der Grill mit dem Vorheizen (PRE).
- 10 Wenn das Vorheizen abgeschlossen ist, gibt das Gerät einen Signalton aus und auf der Anzeige erscheint **ADD FOOD** (Grill-/Gargut hineinlegen).

HINWEIS: Obwohl das Vorheizen für das bestmögliche Ergebnis ausdrücklich empfohlen ist, können Sie diesen Schritt auch überspringen, indem Sie die **START/STOP**-Taste 4 Sekunden lang gedrückt halten. „**ADD FOOD**“ (Grill-/Gargut hineinlegen) blinkt auf der Anzeige. Öffnen Sie den Deckel und legen Sie das Gargut in den Korb. Nach dem Schließen des Deckels beginnt der Garvorgang und der Timer beginnt mit dem Herunterzählen. Weiter zu Schritt 12 für weitere Anweisungen.

- 11 Öffnen Sie den Deckel und legen Sie das Grill-/Gargut auf die Grillplatte. Nach dem Schließen des Deckels beginnt der Garvorgang und der Timer beginnt mit dem Herunterzählen.
- 12 Wenn die Garzeit abgelaufen ist, gibt das Gerät einen Signalton aus und auf dem Display leuchtet die Meldung **END** auf.
- 13 Nehmen Sie das Grill-/Gargut von der Grillplatte.

Bake (Backen)

HINWEIS: Die Temperatur ist auf 160 °C voreingestellt.

- 1 Stellen Sie den Grill auf eine flache, ebene Oberfläche.
- 2 Öffnen Sie den Deckel und setzen Sie die Grillplatte ein, indem Sie sie flach auf das Heizelement legen, sodass sie fest sitzt.
- 3 Setzen Sie die Fettaufgangschale ein, indem Sie sie an der Rückseite des Grills einschieben.
- 4  Wenn Sie Raucharoma hinzufügen möchten, öffnen Sie den Deckel der Smoker-Box und füllen Sie den Kasten bis zum Rand mit Pellets. Schließen Sie dann den Deckel. Die Smoker-Box **NICHT** überfüllen.
- 5 Stellen Sie sicher, dass der Grill an die Stromversorgung angeschlossen ist, und drehen Sie den Drehknopf von der **OFF**-Position bis zur gewünschten **BAKE**-Funktion.
- 6  Wenn Sie Raucharoma hinzufügen möchten, drücken Sie die Taste **WOODFIRE FLAVOUR TECHNOLOGY**.
- 7 Die Standardtemperatureinstellung wird angezeigt. Verwenden Sie die Tasten - und + neben **TEMP**, um eine Temperatur zwischen 120 °C und 210 °C in Schritten von 10° einzustellen.
- 8 Verwenden Sie die Tasten - und + neben **TIME**, um die Garzeit zwischen 1 Minute und 1 Stunde in Schritten von 1 Minute und von 1 Stunde bis 4 Stunde in Schritten von 5 Minuten einzustellen.
- 9 Zum Vorheizen auf **START** drücken. Wenn Sie WOODFIRE FLAVOUR TECHNOLOGY verwenden, durchlaufen die Pellets einen Zündzyklus (IGN), dann beginnt der Grill mit dem Vorheizen (PRE).
- 10 Wenn das Vorheizen abgeschlossen ist, gibt das Gerät einen Signalton aus und auf der Anzeige erscheint **ADD FOOD** (Grill-/Gargut hineinlegen).

HINWEIS: Obwohl das Vorheizen für das bestmögliche Ergebnis ausdrücklich empfohlen ist, können Sie diesen Schritt auch überspringen, indem Sie die **START/STOP**-Taste 4 Sekunden lang gedrückt halten. „**ADD FOOD**“ (Grill-/Gargut hineinlegen) blinkt auf der Anzeige. Öffnen Sie den Deckel und legen Sie das Gargut in den Korb. Nach dem Schließen des Deckels beginnt der Garvorgang und der Timer beginnt mit dem Herunterzählen. Weiter zu Schritt 12 für weitere Anweisungen.

- 11 Öffnen Sie den Deckel und legen Sie das Gargut auf die Platte oder stellen Sie die Backform auf die Platte. Nach dem Schließen des Deckels beginnt der Garvorgang und der Timer beginnt mit dem Herunterzählen.
- 12 Wenn die Garzeit abgelaufen ist, gibt das Gerät einen Signalton aus und auf dem Display leuchtet die Meldung **END** auf.
- 13 Nehmen Sie das Grill-/Gargut von der Grillplatte.

HINWEIS: Wenn Sie die Funktion BAKE (Backen) nutzen, stellen Sie sicher, das dazugehörige Zubehör zu verwenden. Verwenden Sie für feuchte Zutaten oder Teige eine Backform. Verwenden Sie für lose Speisen, wie Brote, Pasteten oder Kekse, den Korb.

GARFUNKTIONEN - FORTSETZUNG

WICHTIG: Lesen Sie vor dem Gebrauch alle wichtigen Sicherheitshinweise durch.

Dehydrate (Dörren)

HINWEIS: Die Temperatur ist auf 60 °C voreingestellt.

- 1 Stellen Sie den Grill auf eine flache, ebene Oberfläche.
- 2 Öffnen Sie den Deckel und setzen Sie die Grillplatte ein, indem Sie sie flach auf das Heizelement legen, sodass sie fest sitzt.
- 3 Setzen Sie die Fettauffangschale ein, indem Sie sie an der Rückseite des Grills einschieben.
- 4 Öffnen Sie den Deckel und legen Sie das Grill-/Gargut auf die Grillplatte. Den Deckel schließen. Es gibt keine Vorheizzeit.
- 5 Stellen Sie sicher, dass das Gerät an die Stromversorgung angeschlossen ist, und drehen Sie den Drehknopf von der **OFF**-Position bis zur gewünschten **DEHYDRATE**-Funktion.
- 6 Die Standardtemperatureinstellung wird angezeigt. Verwenden Sie die Tasten - und + neben **TEMP**, um eine Temperatur zwischen 40 °C und 90 °C in Schritten von 10° einzustellen.
- 7 Verwenden Sie die Tasten - und + neben **TIME**, um die Garzeit zwischen 1 und 30 Minuten in Schritten von 1 Minute und von 30 Minuten bis 12 Stunden in Schritten von 15 Minuten einzustellen.
- 8 Auf **START** drücken, um den Garvorgang zu starten.
- 9 Wenn die Garzeit abgelaufen ist, gibt das Gerät einen Signalton aus und auf dem Display leuchtet die Meldung **END** auf.
- 10 Nehmen Sie das Grill-/Gargut vom Grill.

VERWENDUNG DER WOODFIRE FLAVOUR TECHNOLOGY MIT DER FUNKTION DEHYDRATE (DÖRREN)

- Wenn Sie Raucharoma hinzufügen möchten, öffnen Sie nach Schritt 3 den Deckel der Smoker-Box und füllen Sie den Kasten bis zum Rand mit Pellets. Schließen Sie dann den Deckel. Die Smoker-Box **NICHT** überfüllen.
- Überspringen Sie Schritt 4 und befolgen Sie die Schritte 5-7 zur Programmierung. *Drücken Sie die Taste **WOODFIRE FLAVOUR**, nachdem Sie in Schritt 4 **DEHYDRATE** ausgewählt haben.
- Zum Vorheizen nach Schritt 7 auf **START** drücken. Die Pellets durchlaufen einen Zündzyklus (IGN).
- Wenn das Vorheizen abgeschlossen ist, gibt das Gerät einen Signalton aus und auf der Anzeige erscheint **ADD FOOD** (Grill-/Gargut hineinlegen).
- Öffnen Sie den Deckel und legen Sie das Grill-/Gargut auf die Grillplatte. Nach dem Schließen des Deckels beginnt der Garvorgang und der Timer beginnt mit dem Herunterzählen.
- Wenn die Garzeit abgelaufen ist, gibt das Gerät einen Signalton aus und auf dem Display leuchtet die Meldung **END** auf.
- Nehmen Sie das Grill-/Gargut von der Grillplatte.

Reheat (Aufwärmen)

HINWEIS: Die Temperatur ist auf 170 °C voreingestellt.

- 1 Stellen Sie den Grill auf eine flache, ebene Oberfläche.
- 2 Stellen Sie den Korb bei Bedarf auf die Grillplatte und positionieren Sie die Korbfüße in den dafür vorgesehenen Vertiefungen auf der Grillplattenoberfläche. Legen Sie das Grill-/Gargut hinein und schließen Sie dann den Deckel.
- 3 Setzen Sie die Fettauffangschale ein, indem Sie sie an der Rückseite des Grills einschieben.
- 4 Stellen Sie sicher, dass der Grill an die Stromversorgung angeschlossen ist, und drehen Sie den Drehknopf von der **OFF**-Position bis zur gewünschten **REHEAT**-Funktion.
- 5 Die Standardtemperatureinstellung wird angezeigt. Verwenden Sie die Tasten - und + neben **TEMP**, um eine Temperatur zwischen 130 °C und 210 °C in Schritten von 10° einzustellen.
- 6 Verwenden Sie die Tasten - und + neben **TIME**, um die Garzeit in Schritten von 1 Minute auf bis zu 1 Stunde einzustellen.
- 7 Drücken Sie **START**, um mit dem Garen zu beginnen (das Gerät heizt im REHEAT-Modus nicht vor).
- 8 Der Garvorgang startet und der Timer beginnt mit dem Herunterzählen.
- 9 Wenn die Garzeit abgelaufen ist, gibt das Gerät einen Signalton aus und auf dem Display leuchtet die Meldung **END** auf.
- 10 Nehmen Sie das Grill-/Gargut vom Grill.

REINIGUNG IHRES WOODFIRE ELEKTRISCHEN OUTDOOR GRILL & SMOKER

Das Gerät muss nach jedem Gebrauch gründlich gereinigt werden. Lassen Sie das Gerät und das Zubehör vor der Reinigung **IMMER** abkühlen.

- Trennen Sie den Grill von der Stromversorgung, bevor Sie ihn reinigen. Lassen Sie den Deckel offen, nachdem Sie das Grill-/Gargut entnommen haben, damit das Gerät schneller abkühlen kann.
- Entnehmen Sie nach jedem Gebrauch die Smoker-Box und entsorgen Sie den abgekühlten Ascheinhalt auf sichere Weise.
- Die Pelletschaufel ist spülmaschinenfest. Die Grillplatte, der Korb, die Fettauffangschale und die Smoker-Box sind **NICHT** spülmaschinenfest.
- Entfernen Sie die abgekühlte Fettauffangschale vorsichtig von der Rückseite des Geräts. Entsorgen Sie das enthaltene Fett auf sichere Weise und reinigen Sie die Schale per Hand in warmem Wasser mit Spülmittel.

HINWEIS: Verwenden Sie **KEINE** flüssige Reinigungslösung, um die Smoker-Box zu reinigen.

- Es ist nicht erforderlich, die Smoker-Box zu reinigen. Sollten Sie es dennoch wünschen, können Sie eine Drahtbürste verwenden, um überschüssiges Kreosot zu entfernen.
- Wenn Lebensmittelrückstände oder Fett an der Grillplatte oder einem anderen abnehmbaren Teil haften, weichen Sie diese vor dem Reinigen in warmem Wasser mit Spülmittel ein.
- Entfernen Sie nach jedem Gebrauch die Antihaft-Grillplatte und den Korb (falls verwendet) und reinigen Sie beides von Hand in warmem Wasser mit Spülmittel.

HINWEIS: Verwenden Sie **NIEMALS** scheuernde Hilfs- oder Reinigungsmittel. Tauchen Sie die Haupteinheit **NIEMALS** in Wasser oder andere Flüssigkeiten. Reinigen Sie diese **NICHT** im Geschirrspüler.

- Wenn Sie beschichtetes Zubehör zum Aufbewahren stapeln, legen Sie ein Papiertuch zwischen die einzelnen Zubehörteile, um die beschichteten Oberflächen zu schützen.

REINIGUNG DES DECKELS

- Der innere Deckel sollte nach jeder Verwendung mit einem feuchten Tuch abgewischt werden, um Fett zu entfernen und damit keine unangenehmen Gerüche entstehen.
- Wischen Sie die Innenseite des Deckels vorsichtig mit einem feuchten Tuch ab.

FEHLERDIAGNOSE UND -BEHEBUNG

! WARNHINWEIS: Um Stromschläge oder unbeabsichtigtes Einschalten zu vermeiden, schalten Sie die Stromversorgung ab und ziehen Sie den Netzstecker des Gerätes, bevor Sie mit der Fehlersuche beginnen.

- **ADD GRILL (Grillplatte einlegen) wird auf dem Bedienfeld angezeigt.**
Die Grillplatte muss montiert werden. Sobald sie montiert ist, schließen Sie den Deckel und drücken die START-Taste, um zu beginnen.
- **ADD FOOD (Grill-/Gargut hineinlegen) wird auf dem Bedienfeld angezeigt.**
Das Gerät hat das Vorheizen abgeschlossen und Sie können nun das Grill-/Gargut auflegen.
- **SHUT LID (Deckel schließen) wird auf dem Bedienfeld angezeigt.**
Der Deckel ist offen und muss geschlossen werden, um die ausgewählte Funktion zu starten.
- **„E“ wird auf dem Bedienfeld angezeigt.**
Das Gerät funktioniert nicht richtig. Bitte wenden Sie sich an den Kundendienst unter 0800 000 9063. Damit wir Ihnen besser helfen können, registrieren Sie Ihr Produkt bitte online unter ninjakitchen.de und haben Sie das Produkt bei Ihrem Anruf zur Hand.
- **Mein Gerät lässt sich nicht einschalten.**
 - 1 Überprüfen Sie, ob die Fehlerstrom-Schutzeinrichtung vollständig eingesteckt ist und die Reset-Taste gedrückt wurde.
 - 2 Stellen Sie sicher, dass die Drucktaste auf der Position ON (Ein) steht.
 - 3 Stellen Sie sicher, dass sich der Drehknopf nicht auf der Position OFF (Aus) befindet.

Wenn sich Ihr Gerät auch nach der Durchführung der obengenannten Schritte nicht einschalten lässt, wenden Sie sich bitte unter 0800 000 9063 an den Kundendienst.
- **Soll ich das Grill-/Gargut vor oder nach dem Vorheizen hineinlegen?**
Optimale Ergebnisse erzielen Sie, wenn Sie das Gerät vorheizen lassen und anschließend das Grill-/Gargut hinzugeben.
- **Muss ich die Smoker-Box vollständig mit Pellets füllen?**
Ja, füllen Sie die Smoker-Box immer bis zum Rand. Wir haben die Menge an Pellets für jeden Räuchervorgang optimiert, unabhängig von der Funktion oder der Menge der Zutaten; das Gerät wird sie angemessen durchbrennen.
- **Wann drücke ich die Taste WOODFIRE FLAVOUR TECHNOLOGY?**
Drücken Sie die Taste WOODFIRE FLAVOUR TECHNOLOGY, bevor Sie auf die START-Taste drücken, wenn Sie bei den Funktionen GRILL, AIR FRY, ROAST, BAKE oder DEHYDRATE ein Raucharoma hinzufügen möchten. Sie müssen die Taste WOODFIRE FLAVOUR TECHNOLOGY nicht drücken, wenn Sie die Funktion SMOKER nutzen. Wir empfehlen die Verwendung der WOODFIRE FLAVOUR TECHNOLOGY mit REHEAT (Aufwärmen) nicht, da Ihre Speisen bereits voller Geschmack sind.
- **Warum kommen Flammen aus der Smoker-Box?**
Kleine Flammen können aus der Smoker-Box austreten, wenn der Grilldeckel bei windigem Wetter angehoben wird.
- **Wo sollte ich meine Pellets lagern?**
Lagern Sie Pellets immer an einem trockenen Ort. Feuchtigkeit in den Pellets kann den Zündvorgang erschweren und die Qualität des Raucharomas beeinträchtigen.
- **Sollte ich beim Räuchern Öle oder Antihafsprays verwenden?**
Nein, wir empfehlen beim Räuchern keine Öle oder Antihafsprays zu verwenden, da das Raucharoma dann weniger gut an den Speisen haftet.
- **Wie entsorge ich verbrannte Pellets nach einem Garvorgang?**
Die Pellets können weiterbrennen, nachdem die Garzeit beendet ist. Berühren oder entfernen Sie die Smoker-Box erst, nachdem vom Grill kein Rauch mehr austritt, die Pellets vollständig verbrannt sind und der Smoker-Box abgekühlt ist. Dann entnehmen Sie die Smoker-Box und entsorgen den abgekühlten Ascheinhalt auf sichere Weise.
- **Warum dauert das Vorheizen so lange?**
Die Vorheizzeiten variieren je nach Funktion und Gerätetemperatur.
GRILL: ca. HI 8-12 Minuten | MED 6-11 Minuten | LO 5-9 Minuten
AIR FRY, BAKE, ROAST: 3 Minuten
SMOKER, DEHYDRATE, REHEAT: Kein Vorheizen.
Wenn Sie die WOODFIRE FLAVOUR TECHNOLOGY verwenden, verlängert sich die Vorheizzeit um weitere 2-4 Minuten für den Zündzyklus.

FEHLERDIAGNOSE UND -BEHEBUNG

Die Verwendung des Geräts bei schlechtem Wetter mit starkem Regen kann zu längeren Vorheizzeiten führen.

Wenn Sie ein Verlängerungskabel verwenden, stellen Sie sicher, dass es für die Verwendung mit Geräten für den Außengebrauch geeignet ist. Die Verwendung eines ungeeigneten Kabels kann zu Überhitzung, Schmelzen und/oder einem Spannungsabfall führen.

Obwohl das Vorheizen für das bestmögliche Ergebnis ausdrücklich empfohlen ist, können Sie diesen Schritt auch überspringen, indem Sie die START/STOP-Taste 3 Sekunden lang gedrückt halten. „ADD FOOD“ (Grill-/Gargut hineinlegen) blinkt auf der Anzeige. Öffnen Sie den Deckel und legen Sie die Zutaten in das Gerät. Nach dem Schließen des Deckels beginnt der Garvorgang und der Timer beginnt mit dem Herunterzählen.

- **Kann ich WOODFIRE FLAVOUR TECHNOLOGY ausschalten?**
Wenn Sie WOODFIRE FLAVOUR TECHNOLOGY gedrückt haben und Ihre Garfunktion bereits durch Drücken der START-Taste gestartet haben, können Sie die Taste WOODFIRE FLAVOUR TECHNOLOGY erneut drücken, um sie auszuschalten, wenn der Zündzyklus weniger als 75 % abgeschlossen ist (angezeigt durch die Fortschrittsleiste auf der Anzeige). Wenn sich die Pellets vollständig entzündet haben und der Grill in den Vorheizzyklus übergegangen ist (dies wird auf dem Display angezeigt), können Sie WOODFIRE FLAVOUR TECHNOLOGY nicht ausschalten.
- **Kann ich während eines Garvorgangs weitere Pellets hinzufügen?**
Wenn Sie die SMOKER-Funktion verwenden, können Sie weitere Pellets hinzufügen, sobald die erste Charge vollständig verbrannt ist. Halten Sie die Taste WOODFIRE FLAVOUR TECHNOLOGY 4 Sekunden lang gedrückt, um einen vollen Kasten neuer Pellets zu entzünden. Wenn Sie mit dem Räuchern beginnen, empfehlen wir, die Smoker-Box mit der Pelletschaufel nachzufüllen, wenn die Hälfte der Pellets verbrannt ist. Das Gerät **NICHT** mehr als zweimal nachfüllen. Pellets **NICHT** erneut entzünden.

GARANTIEBEDINGUNGEN

ZWEI (2) JAHRE BESCHRÄNKTE GARANTIE

Wenn Sie als Verbraucher ein Produkt in Deutschland kaufen, erhalten Sie automatisch Ihre gesetzlichen Gewährleistungsrechte hinsichtlich der Mangelfreiheit des jeweiligen Produktes. Sie können diese gesetzlichen Rechte Ihrem Einzelhändler, bei dem Sie das Produkt erworben haben, gegenüber geltend machen oder uns gegenüber, sofern Sie das Produkt direkt bei Ninja erworben haben. Die Inanspruchnahme dieser gesetzlichen Rechte ist unentgeltlich.

Allerdings haben wir bei Ninja so großes Vertrauen in die Qualität unserer Produkte, dass wir Ihnen eine zusätzliche Herstellergarantie von zwei (2) Jahren bieten. Diese Garantie schränkt Ihre gesetzlichen Rechte aus dem Kaufvertrag mit dem Einzelhändler, bei dem Sie das Produkt erworben haben, oder die Verpflichtungen Ihres Einzelhändlers aus dem Kaufvertrag mit ihm nicht ein. Das gilt auch gegenüber uns, wenn Sie das Produkt direkt von Ninja erworben haben.

Nachfolgend werden die Bedingungen und der Umfang unserer Herstellergarantie beschrieben, die SharkNinja Germany GmbH, c/o Regus Management GmbH, Excellent Business Center 10, + 11. Stock, Westhafenplatz 1, 60327 Frankfurt am Main (Deutschland) gibt.

Ninja®-Garantie

Ein Haushaltsküchengerät bedeutet eine beträchtliche Investition. Ihr neues Gerät sollte daher so lange wie möglich funktionieren. Die Garantie spielt dabei eine wichtige Rolle und spiegelt wider, wie viel Vertrauen der Hersteller in sein Produkt und die Herstellungsqualität hat.

Wie lang ist die Garantie auf unsere Produkte?

Da wir großes Vertrauen in unser Design und die Qualitätskontrolle setzen, ist die Garantie für Ihr Produkt für eine Dauer von zwei (2) Jahren ab dem Kaufdatum gültig.

Wo ist die Garantie räumlich gültig?

Bitte beachten Sie, dass die zwei Jahres-Garantie für alle Produkte Geltung hat, die bei einem Händler (online und offline) mit Sitz in der EU gekauft wurden.

Wie mache ich die Garantie geltend?

Wenden Sie sich hierzu bitte an unseren Kundendienst. Unsere Kundendienst-Helpline (0800 000 9063) ist von Montag bis Freitag von 9.00 bis 18.00 Uhr für Sie da. Der Anruf ist kostenlos, und Sie werden sofort zu einem Mitarbeiter von uns durchgestellt. Halten Sie hierzu auch bitte Ihren Kaufbeleg bereit. Bitte bewahren Sie den Kaufbeleg immer auf. Wenn ein Garantiefall eintritt, brauchen wir den Kaufbeleg, um zu prüfen, ob die Informationen, die Sie uns gegeben haben, korrekt sind. Wenn Sie keinen gültigen Kaufbeleg vorlegen können, verlieren Sie dadurch Ihren Garantieanspruch.

Sie können unserem Kundendienst auch eine E-Mail an kundendienst-de@sharkninja.com schicken. Bitte fügen Sie auch hier eine Kopie Ihres Kaufbeleges bei und schildern Sie uns Ihren Garantiefall so detailliert wie möglich.

Wenn Sie uns mit einem Garantieanspruch kontaktieren, werden wir in erster Linie entsprechende Fehlerbehebungsmaßnahmen mit Ihnen durchführen und, je nach Ergebnis, den weiteren Verlauf mit Ihnen besprechen. In den meisten Fällen werden wir Ihnen Ersatzteile schicken oder Ihr Gerät komplett ersetzen, falls der Fehler nicht mit einem Ersatzteil gelöst werden kann.

Sie erhalten auch Online-Unterstützung unter www.ninjakitchen.eu.

GARANTIEBEDINGUNGEN

Wie registriere ich meine Garantie?

Sie können Ihre Garantie innerhalb von 28 Tagen ab dem Kaufdatum online registrieren.

Um Zeit zu sparen, halten Sie bitte die folgenden Informationen zu Ihrem Gerät bereit:

- Modellnummer
- Seriennummer (falls verfügbar)
- Kaufdatum des Produkts (Kauf- oder Lieferbeleg)

Um sich zu registrieren, besuchen Sie bitte www.ninjakitchen.eu.

Welche Vorteile habe ich von der Registrierung meiner Garantie?

Die Registrierung der Garantie ist keine Voraussetzung für deren Geltendmachung. Wenn Sie Ihre Garantie aber registrieren, können Sie auch unseren Newsletter mit Tipps, Ratschlägen und Gewinnspielen abonnieren. Über den Newsletter erhalten Sie aktuelle Nachrichten zu neuen Technologien und Produkten von Ninja. Wenn Sie Ihre Garantie online registrieren, erhalten Sie sofort eine Bestätigung, dass Ihre Daten bei uns eingegangen sind.

Details zu unserer Datenschutzrichtlinie finden Sie unter www.ninjakitchen.eu.

Was wird durch die Garantie abgedeckt?

Reparatur oder Ersatz Ihres Produkts (nach Wahl von uns), einschließlich aller Teile und der Arbeitszeit bei Konstruktions-, Material- und Verarbeitungsfehlern (inklusive Transport- und Versandkosten).

Was wird durch die Garantien nicht abgedeckt?

- Normaler Verschleiß.
- Versehentliche Beschädigungen, Fehler, verursacht durch fahrlässigen Gebrauch odernachlässige Pflege, Fehlbedienung, Vernachlässigung, achtlose oder unsachgemäße Handhabung des Küchengerätes, die nicht in Übereinstimmung mit den Anweisungen in der mitgelieferten Bedienungsanleitung von Ninja® zu Ihrem Gerät erfolgt.
- Gebrauch des Küchengerätes zu anderen Zwecken als dem normalen Gebrauch im Haushalt.
- Der Gebrauch von Teilen, die nicht in Übereinstimmung mit den Anweisungen in der Bedienungsanleitung montiert oder installiert wurden.
- Verwendung von Teilen und Zubehör, die keine Originalkomponenten von Ninja® sind.
- Fehlerhafte Installation (außer, wenn die Installation von Ninja durchgeführt wurde).
- Wenn Reparaturen oder Änderungen, die nicht von Ninja und seinen Handelsvertretern oder Vertragshändlern, sondern von Dritten durchgeführt wurden, es sei denn, Sie können nachweisen, dass die Reparaturen oder Änderungen, die von anderen durchgeführt wurden, nicht mit dem Mangel zusammenhängen, für den Sie die erweiterte Garantie ausüben.

Was geschieht, wenn meine Garantie ausläuft?

Ninja stellt keine Geräte her, die nur für eine begrenzte Zeit funktionieren. Wir wissen es zu schätzen, wenn Kunden ihr Küchengerät auch nach Ablauf der Garantiefrist reparieren lassen möchten. Bitte kontaktieren Sie in diesem Falle unsere Kundendienst-Helpline unter der Rufnummer 0800 000 9063, und fragen Sie nach unserem Kundenprogramm für abgelaufene Garantien.

Wo kann ich Originalersatzteile und Originalzubehör von Ninja kaufen?

Ersatzteile und Zubehör von Ninja werden von denselben Ingenieuren entwickelt, die auch Ihr Ninja-Küchengerät entwickelt haben. Die vollständige Palette der Ersatz- und Zubehörteile von Ninja für alle Ninja-Geräte finden Sie unter www.ninjakitchen.eu.

THANK YOU

for purchasing the Ninja® Woodfire Electric BBQ Grill & Smoker



REGISTER YOUR PURCHASE



ninjakitchen.eu/registerguarantee



Scan QR code using mobile device

RECORD THIS INFORMATION

Model Number: _____

Serial Number: _____

Date of Purchase: _____
(Keep receipt)

Store of Purchase: _____

TECHNICAL SPECIFICATIONS

Voltage: 220-240V~ 50-60Hz

Watts: 2400W

TIP: You can find the model and serial numbers on the QR code label on the back of the unit by the power cord.



This marking indicates this product should not be disposed of with other household waste. To prevent possible harm to the environment or human health from uncontrolled waste disposal, recycle it responsibly to promote the sustainable reuse of material sources. To return your used device, please use the return and collection systems or contact the retailer where this product was purchased. They can take this product for environmentally safe recycling.

CONTENTS

Important Safety Instructions	36
Parts & Accessories	38
Before First Use	38
Getting to Know the Woodfire Electric BBQ Grill & Smoker	40
Function Buttons	40
Operating Buttons	40
Removable Smoke Box	41
Cooking Functions	41
Smoker	41
Grill	42
Air Fry	42
Roast	43
Bake	43
Dehydrate	44
Reheat	44
Cleaning Your Woodfire Electric BBQ Grill & Smoker	45
Troubleshooting Guide	46
Product Registration	48

IMPORTANT SAFETY INSTRUCTIONS

PLEASE READ CAREFULLY BEFORE USE • FOR HOUSEHOLD USE ONLY

⚠ WARNING Failure to follow these instructions could result in electric shock, fire or burn hazard which could cause property damage, personal injury, or death. When using electrical appliances, basic safety precautions should always be followed, including the following:

- 1 To eliminate a choking hazard for young children, discard all packaging materials immediately upon unpacking.
- 2 This appliance is for outdoor household use only. **DO NOT** use this appliance for anything other than its intended use. **DO NOT** use in moving vehicles or boats. Misuse may cause injury.
- 3 **DO NOT** use indoors. This grill is designed for **OUTDOOR USE ONLY** in a well-ventilated area. If used under any overhead cover, toxic fumes, including carbon monoxide, may accumulate and cause serious bodily injury or death.
- 4 This appliance can be used by persons, including children, with reduced physical, sensory, or mental capabilities or lack of experience and knowledge if they have been given supervision or instruction concerning use of the appliance in a safe way and understand the hazards involved.
- 5 **ALWAYS** ensure the appliance is properly assembled before use. **DO NOT** use without side handles attached.
- 6 To avoid property damage from flame or heat maintain a minimum distance of 92cm (3 feet) from rear, sides and top to walls, rails or other combustible constructions.
- 7 Ensure the surface is level, stable, clean and dry. **DO NOT** place the appliance near the edge of the surface the grill is placed on during operation.
- 8 Children should be supervised to ensure that they do not play with the appliance. Keep the appliance and its cord out of reach of children. **DO NOT** allow the appliance to be used near, cleaned or maintained by children.
- 9 The appliance should be supplied through a residual current device (RCD) having a rated residual operating current not exceeding 30mA. The appliance is to be connected to a socket-outlet having an earthing contact.
- 10 A short power-supply cord is provided to reduce the risk of children less than 8 years grabbing the cord or becoming entangled and to reduce the risk of people tripping over a longer cord. **SUITABLE FOR USE WITH OUTDOOR APPLIANCES.** Longer detachable power-supply cord or extension cords are available and may be used if care is exercised in their use.
- 11 To avoid property damage and burn injury from flame or heat, **ALWAYS** maintain a minimum safe distance of at least 1 foot (30 cm) from the pellet box during smoking. Small flames can come out from the pellet box if the grill lid is lifted in windy conditions.
- 12 To avoid burn injury, **ALWAYS** use pellet scoop when adding pellets to smoker box. **DO NOT** add pellets by hand.
- 13 To avoid burn injury and property damage, make sure the lid of the smoke box is fully closed to prevent flames from escaping out of the smoke box.
- 14 Pellets may continue to burn after cook time is complete. Do not touch or remove the smoke box until the grill has stopped smoking, pellets have completely burnt out and the smoke box has cooled.
- 15 To avoid personal injury and burns allow to cool before cleaning, disassembly, putting in or taking off parts and storage.
- 16 **DO NOT** allow pellets to overflow the pellet box. Doing so will introduce oxygen leading to combustion, flame and damage to the unit which may result in burn injury.
- 17 **DO NOT** touch hot surfaces. Appliance surfaces are hot during and after operation. To prevent burns or personal injury, **ALWAYS** use protective hot pads or insulated oven gloves and use available handles and knobs.
- 18 **DO NOT** touch accessories during or immediately after cooking. The basket will become extremely hot during the cooking process. Avoid physical contact while removing the accessory from the appliance. To prevent burns or personal injury **ALWAYS** use care when using with product. We recommend use of long handed utensil and protective hot pads or insulated oven gloves.
- 19 **ALWAYS** ensure the grill is completely cool before releasing and removing the cooking plates or moving the to avoid burns or personal injury.
- 20 **DO NOT** use the appliance without the grill plate installed.
- 21 To protect against electric shock, cord and extension cord should be arranged so that they will not drape over the worktop or table top where they can be pulled on by children or tripped over. Keep the cord connection dry and **DO NOT** immerse cord, plugs or main unit housing in water or other liquid.

- 22 Regularly inspect the appliance and power cord. **DO NOT** use the appliance if there is damage to the power cord or plug. If the appliance malfunctions or has been damaged in any way, immediately stop use and call Customer Service.
- 23 **NEVER** use socket below worktop surface.
- 24 **NEVER** connect this appliance to an external timer switch or separate remote-control system.
- 25 **DO NOT** place appliance and let cord touch hot surfaces.
- 26 Only use recommended accessories included with this appliance or authorised by SharkNinja. The use of accessories or attachments not recommended by SharkNinja may cause a risk of fire or injury.
- 27 Before placing any accessory into the cooker, ensure it is clean and dry.
- 28 **DO NOT** move the appliance when in use.
- 29 **DO NOT** cover the air intake vent or air outlet vent while unit is operating. Doing so will prevent even cooking and may damage the unit or cause it to overheat.
- 30 **DO NOT** place anything on top of the product when the lid is closed during use.
- 31 Ensure the grill plate is correctly inserted and securely locked into position.
- 32 **DO NOT** use this appliance for deep-frying.
- 33 Some foods may cause oils or grease to splash. Use care when opening the grill to avoid burns.
- 34 Should a grease fire occur or the unit emits black smoke, unplug immediately. Wait for smoking to stop before removing any cooking accessories.
- 35 Socket voltages can vary, affecting the performance of your product. To prevent possible illness, **ALWAYS** use an external food thermometer to check that your food is cooked to the recommended temperatures.
- 36 Use **ONLY** genuine food grade wood pellets from Ninja in your unit.
- 37 **NEVER** use heating fuel pellets, hardwood, charcoal, liquid fuels or any other combustible material in the Smoker.
- 38 Keep hands and face away from Smoker Box when unit is in use and hot.
- 39 **ALWAYS** keep a fire extinguisher suitable for electrical fires accessible while operating the smoker.
- 40 **ALWAYS** store wood pellets in a dry location, away from heat-producing appliances and other fuel containers.
- 41 Keep your grill clean and do not allow excess grease or ash to collect inside or on the smoke box and cartridge. Doing so significantly increases the chances of a grease fire and additional smoke which can taint the flavour of your food.
- 42 Please refer to the Cleaning & Maintenance section for regular maintenance of the appliance.
- 43 To disconnect, press the power button to turn the unit off, then unplug from socket when not in use and before cleaning.
- 44 **DO NOT** clean this product with a water spray or the like.
- 45 **DO NOT** clean with metal scouring pads. Pieces can break off the pad and touch electrical parts, creating a risk of electric shock.
- 46 Store indoors when not in use - out of reach of children.
- 47 **DO NOT** keep uncovered grill exposed to elements. **ALWAYS** use grill cover when stored outdoors.



Read and review instructions to understand operation and use of product.



Indicates the presence of a hazard that can cause personal injury, death or substantial property damage if the warning included with this symbol is ignored.



Avoid contact with hot surface. Always use hand protection to avoid burns.



For outdoor use only.

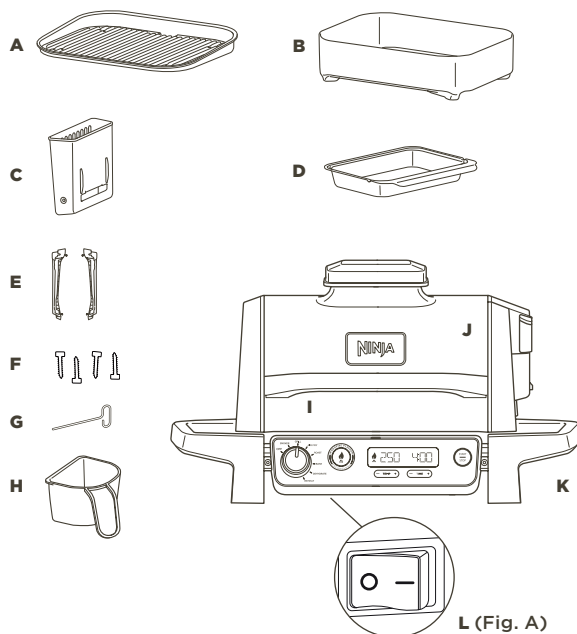


Resistant to water splash from any direction.

SAVE THESE INSTRUCTIONS

PARTS & ACCESSORIES

- A Grill Plate
- B Crisper Basket
- C Smoke Box (pre-installed)
- D Grease Tray
- E Left and Right Assembly Handles
- F Socket Head Cap Screw 3.5mm x 16mm (4x) (pre-assembled on handles)
- G Hex Key
- H Pellet Scoop
- I Assembled Main Unit (power cord not shown)
- J Lid
- K Control Panel
- L ON/OFF Press



To order replacement or additional parts and accessories, visit ninjakitchen.eu

BEFORE FIRST USE

- 1 Remove and discard any packaging material and tape from the unit. Some stickers are to be permanently kept on the unit, **ONLY** remove stickers with 'peel here'.
- 2 Remove all accessories from the package and read this manual carefully. Please pay particular attention to operational instructions, warnings and important safeguards to avoid any injury or property damage.
- 3 Wash the grill plate and crisper basket in warm, soapy water, then rinse and dry thoroughly. The grill plate, crisper basket and base unit are **NOT** dishwasher safe. **NEVER** clean the main unit in the dishwasher. **NOTE:** The base liner underneath the bottom heating element may have some visible discoloration. This is a result of our normal manufacturing process. The unit has not been previously used.
- 4 **DO NOT** use abrasive brushes or sponges on the cooking surfaces, as they will cause damage to the coating.
- 5 Plug into electrical socket and press the switch located underneath the left side of the control panel to the ON position. (See Fig. A above).
- 6 To turn your product off, ensure the dial is rotated to the OFF position and the press switch is OFF.

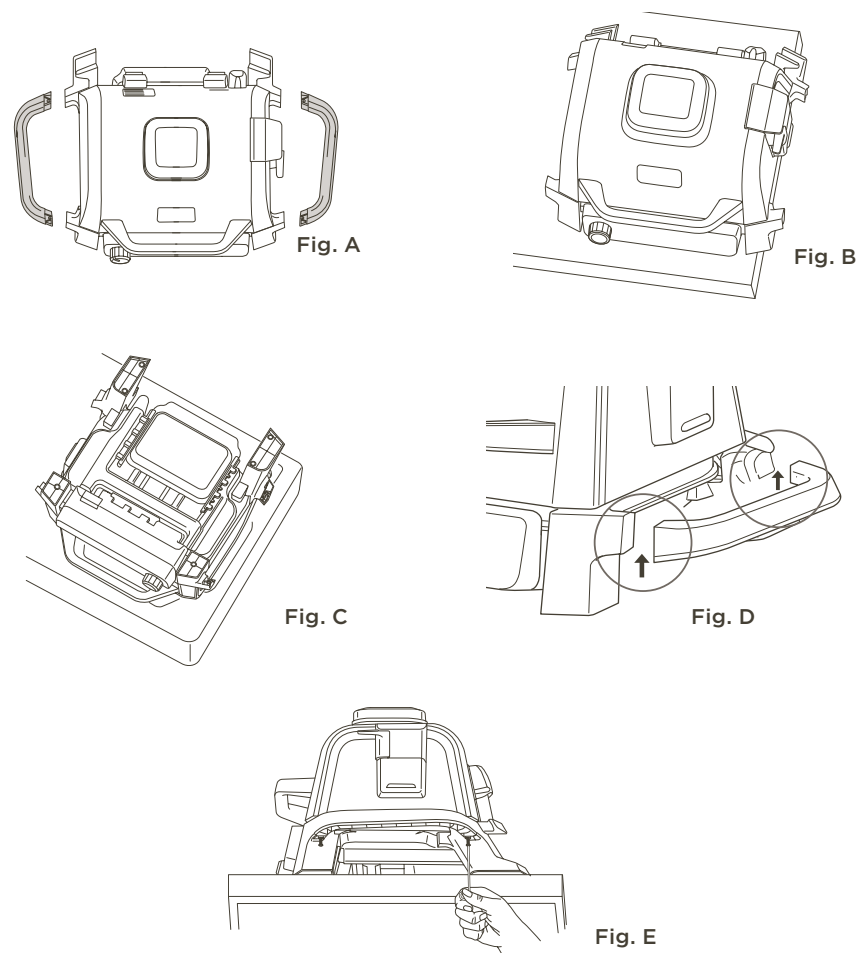
NOTE: If unit won't turn on, check the residual current device (RCD) is fully plugged in and the reset button has been pressed.

We recommend placing all accessories inside the grill and running it on GRILL, temp set to HI for 20 minutes without adding food. This removes any residues. This is completely safe and not detrimental to the performance of the grill.

BEFORE FIRST USE - CONTINUED

HANDLE INSTALLATION

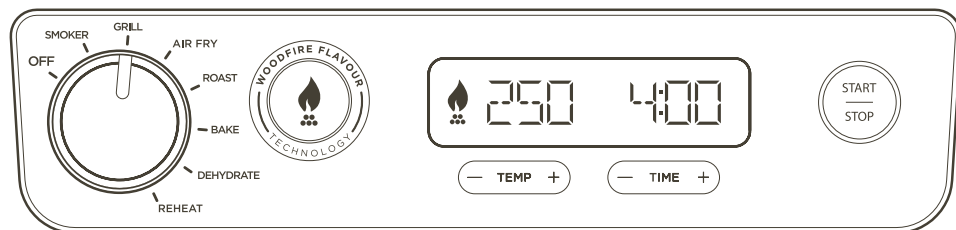
- 1 Ensure the correct handle is being used on the left and right side. (Refer to Fig. A and note that the handles have L and R stickers on the underside). A Hex key is taped onto the left handle (see Fig. A).
- 2 Place unit at edge of table (Fig. B) OR with lid still taped down, carefully place grill upside down by holding the sides of the unit and the lid down. If tape has been removed, remove all accessories from the grill and holding the sides of the unit and the lid down, place grill on top of top pulp tray piece to protect unit (Fig. C).
- 3 Align each handle with tabs on base, then push up to set each handle in place (Fig. D). Use included Hex key to tighten pre-assembled screws (2x) on each handle (Fig. E).



EXTENSION CORD

- 1 If using an extension cord, ensure it is suitable for use outdoors with outdoor appliances. Using the incorrect cord could lead to the cord overheating, melting and/or a drop in voltage. A drop in voltage can increase preheat times and impact cooking performance and/or cook times.

GETTING TO KNOW THE WOODFIRE ELECTRIC BBQ GRILL & SMOKER



FUNCTION BUTTONS

There are 2 ways to achieve authentic smokey BBQ flavours:

1. Dedicated **SMOKER** program for cooking over a longer period of time for deep flavours and tender results.
2. Add a quick burst of Woodfire Flavour to any of the other functions, except **REHEAT**, using the **WOODFIRE FLAVOUR TECHNOLOGY** button.

SMOKER: Create deep, smoky flavours while cooking low and slow to tenderise large cuts of meat.

GRILL: Closed-lid cooking for top and bottom heat. Best when grilling large or thick cuts of meat or frozen food or for an all-around sear. Open the lid while grilling delicate foods or lean proteins to develop chargrilled textures without overcooking.

AIR FRY: Achieve crispiness and crunch with little to no oil and higher fan speeds.

ROAST: Tenderise meats, roast vegetables and more.

BAKE: Bake breads, cakes and more with lower fan speeds.

DEHYDRATE: Great for drying fruits, vegetables and jerky.

REHEAT: Ideal for reheating leftovers so nothing goes to waste.

WOODFIRE FLAVOUR TECHNOLOGY: Press after selecting your cooking function to add Woodfire Flavour using the Grill, Air Fry, Bake, Roast or Dehydrate functions. When pressed, flame icon will illuminate on the display screen.

OPERATING BUTTONS

DIAL: To power on the unit and select a cooking function, rotate the dial clockwise until desired function is selected. To power off the unit, rotate the dial anti-clockwise to the **OFF** position.

NOTE: When the unit is powered on, the display will be illuminated.

TEMP: The default temperature setting will display, to adjust temperature if desired, use the - and + buttons next to TEMP.

TIME: To adjust cook time, use the - and + buttons next to TIME.

START/STOP: Press to start or stop the current cook function or press and hold for 3 seconds to skip preheat.

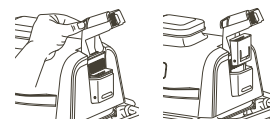
PREHEAT FOR BETTER RESULTS

For best grilling results, let the unit fully preheat before adding food. Adding food before preheating is complete may lead to overcooking, smoke and longer preheat time.

After you set function, time and temperature then press **START**, the unit will automatically begin preheating (except if using the Smoker function or the Reheat/Dehydrate functions) without enabling Woodfire Flavour technology.

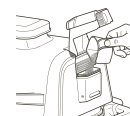
REMOVABLE SMOKE BOX

The smoke box comes fully installed in the unit and is located on the right side of the lid. Always ensure the removable smoke box is inserted into place before adding pellets. Review all warnings before proceeding.



Installing the smoke box:

To install, hold the smoke box lid open with one hand and insert the removable smoke box so it sits into place.



Adding Ninja Woodfire Pellets:

Fill the pellet scoop to the top and level off to avoid spilling. While holding the smoke box lid open, pour pellets into the smoke box until filled to the top, then close the smoke box lid. Ensure the lid is properly closed before cooking.

Use only Ninja Woodfire Pellets for best results, performance and flavour.



Removing the smoke box and cleaning:

To avoid burns, allow pellets to completely burn and smoke box to cool completely, then remove smoke box and safely discard all contents.

COOKING FUNCTIONS

Plug in the unit and press the switch located underneath the left side of the control panel to the ON position.

IMPORTANT: Review all important safety instructions before use.

Smoker

NOTE: The temperature is preset to 120°C.



- 1 Place grill on a flat, level surface.
- 2 Open the lid and install the grill plate by positioning it flat on top of the heating element so it sits into place.
- 3 Install the grease tray by sliding it into place at the back of the grill.
- 4 Lift the smoke box lid and using the pellet scoop, fill the smoke box with pellets to the top, then close the lid. **DO NOT** overfill smoke box.
- 5 Open the lid and place ingredients on the grill plate. Close the lid.
- 6 Make sure the grill is plugged in and rotate the dial clockwise from the **OFF** position to select the **SMOKER** function.
- 7 The default temperature setting will display. Use the - and + buttons next to **TEMP** to choose a temperature from 120°C to 210°C in 10 degree increments.
- 8 Use the - and + buttons next to **TIME** to adjust cook time from 1 minute to 30 minutes, in 1 minute increments and from 30 minutes to 12 hours in 15 minute increments.
- 9 Press **START** to begin cooking. There is no preheat time for the Smoker function.
- 10 When cook time reaches zero, the unit will beep and **END** will appear on the display.
- 11 Remove food from the grill plate.

COOKING FUNCTIONS - CONTINUED

IMPORTANT: Review all important safety instructions before use.

Grill

NOTE: The temperature is preset to HI.



- 1 Place grill on a flat, level surface.
- 2 Open the lid and install the grill plate by positioning it flat on top of the heating element so it sits into place.
- 3 Install the grease tray by sliding it into place at the back of the grill.
- 4  If you plan to use the Woodfire Flavour technology, lift the smoke box lid and using the pellet scoop, fill the smoke box with pellets to the top, then close the lid. **DO NOT** overfill smoke box.
- 5 Make sure the grill is plugged in and rotate the dial clockwise from the **OFF** position to select the **GRILL** function.
- 6  If adding Woodfire Flavour technology, press the **WOODFIRE FLAVOUR** technology button.
- 7 The default temperature setting will display. Use the - and + buttons next to **TEMP** to choose a temperature from LO to HI.
- 8 Use the - and + buttons next to **TIME** to adjust cook time in 1 minute increments up to 1 hour.
- 9 Press **START** to begin preheating. If using Woodfire Flavour technology, the pellets will go through an ignition cycle (IGN), then the grill will begin preheating (PRE).

NOTE: While preheating is strongly recommended for best results, you can skip it by pressing and holding the **START/STOP** button for 4 seconds. "**ADD FOOD**" will flash across the screen. Open the lid and place ingredients on the grill plate. Once the lid is closed, cooking will begin and the timer will start counting down. Skip to step 11 for further instructions.

- 10 When preheating is complete, the unit will beep and **ADD FOOD** will appear on the display.
- 11 Open the lid and place ingredients on the grill plate. Once the lid is closed, cooking will begin and the timer will begin counting down.
- 12 When cook time reaches zero, the grill will beep and **DONE** will appear on the display.
- 13 Remove food from the grill plate.

Air Fry

NOTE: The temperature is preset to 200°C.

- 1 Place grill on a flat, level surface.
- 2 Open the lid and install the grill plate by positioning it flat on top of the heating element so it sits into place.
- 3 Place the crisper basket on the grill plate and position the basket feet into the designated indentations on the grill plate surface.
- 4 Install the grease tray by sliding it into place at the back of the grill.
- 5  If you plan to add Woodfire Flavour, lift the smoke box lid and using the pellet scoop, fill the smoke box with pellets to the top, then close the lid. **DO NOT** overfill smoke box.
- 6 Make sure the grill is plugged in and rotate the dial clockwise from the **OFF** position to select the **AIR FRY** function.
- 7  If adding Woodfire Flavour, press the **WOODFIRE FLAVOUR** technology button.
- 8 The default temperature setting will display. Use the - and + buttons next to **TEMP** to choose a temperature from 150°C to 240°C in 10 degree increments.
- 9 Use the - and + buttons next to **TIME** to adjust cook time in 1 minute increments up to 1 hour.
- 10 Press **START** to begin preheating. If using Woodfire Flavour technology, the pellets will go through an ignition cycle (IGN), then the grill will begin preheating (PRE).



NOTE: While preheating is strongly recommended for best results, you can skip it by pressing and holding the **START/STOP** button for 4 seconds. "**ADD FOOD**" will flash across the screen. Open the lid and place ingredients in the crisper basket. Once the lid is closed cooking will begin and the timer will start counting down. Skip to step 12 for further instructions.

- 11 When preheating is complete, the unit will beep and **ADD FOOD** will appear on the display.
- 12 Open the lid and place ingredients on the grill plate. Once the lid is closed, cooking will begin and the timer will begin counting down.
- 13 When cook time reaches zero, the unit will beep and **END** will appear on the display.
- 14 Remove food from the crisper basket.

IMPORTANT: Review all important safety instructions before use.

Roast

NOTE: The temperature is preset to 180°C.



- 1 Place grill on a flat, level surface.
- 2 Open the lid and install the grill plate by positioning it flat on top of the heating element so it sits into place.
- 3 Install the grease tray by sliding it into place at the back of the grill.
- 4  If you plan to add Woodfire Flavour, lift the smoke box lid and using the pellet scoop, fill the smoke box with pellets to the top, then close the lid. **DO NOT** overfill smoke box.
- 5 Make sure the grill is plugged in and rotate the dial clockwise from the **OFF** position to select the **ROAST** function.
- 6  If adding Woodfire Flavour, press the **WOODFIRE FLAVOUR** technology button.
- 7 The default temperature setting will display. Use the - and + buttons next to **TEMP** to choose a temperature from 160°C to 220°C in 10 degree increments.
- 8 Use the - and + buttons next to **TIME** to adjust cook time from 1 minute to 1 hour, in 1 minute increments and from 1 hour to 2 hours in 5 minute increments.
- 9 Press **START** to begin preheating. If using Woodfire Flavour technology, the pellets will go through an ignition cycle (IGN), then the grill will begin preheating (PRE).
- 10 When preheating is complete, the unit will beep and **ADD FOOD** will appear on the display.

NOTE: While preheating is strongly recommended for best results, you can skip it by pressing and holding the **START/STOP** button for 4 seconds. "**ADD FOOD**" will flash across the screen. Open the lid and place ingredients in the crisper basket. Once the lid is closed cooking will begin and the timer will start counting down. Skip to step 12 for further instructions.

- 11 Open the lid and place ingredients on the grill plate. Once the lid is closed, cooking will begin and the timer will begin counting down.
- 12 When cook time reaches zero, the unit will beep and **END** will appear on the display.
- 13 Remove food from grill plate.

Bake

NOTE: The temperature is preset to 160°C.

- 1 Place grill on a flat, level surface.
- 2 Open the lid and install the grill plate by positioning it flat on top of the heating element so it sits into place.
- 3 Install the grease tray by sliding it into place at the back of the grill.
- 4  If you plan to add Woodfire Flavour, lift the smoke box lid and fill the smoke box with pellets to the top, then close the lid. **DO NOT** overfill smoke box.
- 5 Make sure the grill is plugged in and rotate the dial clockwise from the **OFF** position to select the **BAKE** function.
- 6  If adding Woodfire Flavour, press the **WOODFIRE FLAVOUR** technology button.
- 7 The default temperature setting will display. Use the - and + buttons next to **TEMP** to choose a temperature from 120°C to 210°C in 10 degree increments.
- 8 Use the - and + buttons next to **TIME** to adjust cook time from 1 minute to 1 hour, in 1 minute increments and from 1 hour to 4 hours in 5 minute increments.
- 9 Press **START** to begin preheating. If using Woodfire Flavour technology, the pellets will go through an ignition cycle (IGN), then the grill will begin preheating (PRE).
- 10 When preheating is complete, the unit will beep and **ADD FOOD** will appear on the display.

NOTE: While preheating is strongly recommended for best results, you can skip it by pressing and holding the **START/STOP** button for 4 seconds. "**ADD FOOD**" will flash across the screen. Open the lid and place ingredients in the crisper basket. Once the lid is closed cooking will begin and the timer will start counting down. Skip to step 12 for further instructions.

- 11 Open the lid and place ingredients on the plate or place bake pan on the plate. Once the lid is closed, cooking will begin and the timer will start counting down.
- 12 When cook time reaches zero, the unit will beep and **END** will appear on the display.
- 13 Remove food from the grill plate.

NOTE: When using the Bake function, make sure to use the proper accessory. For wet or battered ingredients, use a baking dish. For loose items such as bread, pastries or biscuits, use the crisper basket.

COOKING FUNCTIONS - CONTINUED

IMPORTANT: Review all important safety instructions before use.

Dehydrate

NOTE: The temperature is preset to 60°C.

- 1 Place grill on a flat, level surface.
- 2 Open the lid and install the grill plate by positioning it flat on top of the heating element so it sits into place.
- 3 Install the grease tray by sliding it into place at the back of the grill.
- 4 Open the lid and place ingredients on the grill plate. Close the lid. There is no preheat.
- 5 Make sure the unit is plugged in and rotate the dial clockwise from the **OFF** position to select the **DEHYDRATE** function.
- 6 The default temperature setting will display. Use the - and + buttons next to **TEMP** to choose a temperature from 40°C to 90°C in 10 degree increments.
- 7 Use the - and + buttons next to **TIME** to adjust cook time from 1 minute to 30 minutes, in 1 minute increments and from 30 minutes to 12 hours in 15 minute increments.
- 8 Press **START** to begin cooking.
- 9 When cook time reaches zero, the unit will beep and **END** will appear on the display.
- 10 Remove food from the grill.

USING WOODFIRE FLAVOUR TECHNOLOGY WITH DEHYDRATE

- To add Woodfire Flavour, after step 3, lift the smoke box lid and fill the smoke box with pellets to the top, then close the lid. **DO NOT** overfill smoke box.
- Skip step 4, follow steps 5-7 for programming. *Press the **WOODFIRE FLAVOUR** button after you select **DEHYDRATE** in step 4.
- After step 7, press **START** to begin preheating. The pellets will go through an ignition cycle (IGN).
- When preheating is complete, the unit will beep and **ADD FOOD** will appear on the display.
- Open the lid and place ingredients on the grill plate. Once the lid is closed, cooking will begin and the timer will begin counting down.
- When cook time reaches zero, the unit will beep and **END** will appear on the display.
- Remove food from the grill plate.

Reheat

NOTE: The temperature is preset to 170°C.

- 1 Place grill on a flat, level surface.
- 2 If required, place the crisper basket on the grill plate and position the basket feet into the designated indentations on the grill plate surface. Add ingredients, then close the lid.
- 3 Install the grease tray by sliding it into place at the back of the grill.
- 4 Make sure the grill is plugged in and rotate the dial clockwise from the **OFF** position to select the **REHEAT** function.
- 5 The default temperature setting will display. Use the - and + buttons next to **TEMP** to choose a temperature from 130°C to 210°C in 10 degree increments.
- 6 Use the - and + buttons next to **TIME** to adjust cook time in 1 minute increments up to 1 hour.
- 7 Press **START** to begin cooking (the unit does not preheat in Reheat mode).
- 8 Cooking will begin and the timer will begin counting down.
- 9 When cook time reaches zero, the unit will beep and **END** will appear on the display.
- 10 Remove food from the grill.

CLEANING YOUR WOODFIRE ELECTRIC BBQ GRILL & SMOKER

The unit should be cleaned thoroughly after each use. **ALWAYS** let the appliance and accessories cool before cleaning.

- Unplug the unit from power source before cleaning. Keep the lid open after removing your food to allow the unit to cool quicker.
- Remove smoke box and safely discard cooled ash contents after every use.
- The pellet scoop is dishwasher safe. The grill plate, crisper basket, grease tray and smoke box are **NOT** dishwasher safe.
- Carefully remove cooled grease tray from the back of the unit. Safely discard grease contents and hand-wash grease tray in warm, soapy water.

- Cleaning of the smoke box is not required. However if desired, a wire brush can be used to remove extra creosote.

NOTE: DO NOT use liquid cleaning solution on the smoke box.

- If food residue or grease is stuck on the grill plate or any other removable part, soak in warm, soapy water before cleaning.
- Remove non-stick grill plate and crisper basket (if used) after each use and hand-wash with warm, soapy water.

NOTE: NEVER use abrasive tools or cleaners. **NEVER** immerse the main unit in water or any other liquid. **DO NOT** place in dishwasher.

- When stacking the coated accessories to store, place a cloth or paper towel between each piece to protect the coated surfaces.

CLEANING THE LID

- The inner lid should be wiped down with a damp towel or cloth after each use to deodorise the unit and remove any grease.
- Gently wipe down the inside of the lid with a damp cloth.

TROUBLESHOOTING GUIDE

⚠ WARNING: To reduce the risk of shock and unintended operation, turn power off and unplug unit before troubleshooting.

- **“Add Grill” appears on the control panel display.**
The grill plate needs to be installed. Once installed, close the lid and press the start button to begin.
- **“Add Food” appears on the control panel display.**
The unit has completed preheating and it is now time to add your ingredients.
- **“Shut Lid” appears on the control panel display.**
The lid is open and needs to be closed for the selected function to start.
- **“E” appears on the control panel display.**
The unit is not functioning properly. Please contact Customer Service at 0800 000 9063. So we may better assist you, please register your product online at ninjakitchen.eu and have the product on hand when you call.
- **My unit won't turn on?**
 - 1 Check the residual current device (RCD) is fully plugged in and the reset button has been pressed.
 - 2 Ensure the press switch is turned to the ON position.
 - 3 Make sure the dial is not in the OFF position.

If your unit doesn't turn on after taking the steps above, please contact Customer Service at 0800 000 9063.
- **Should I add my ingredients before or after preheating?**
For best results, let the unit preheat before adding ingredients.
- **Do I need to completely fill the smoke box with pellets?**
Yes, always fill the smoke box to the top. We've perfected the amount of pellets needed for each smoke session, regardless of the function or food load, the unit will burn through them appropriately.
- **When do I press the Woodfire Flavour technology button?**
Press the Woodfire Flavour technology button before pressing start when wanting to add smoke using the Grill, Air Fry, Roast, Bake or Dehydrate. You do not need to press the Woodfire Flavour technology button when using the Smoker function. We don't advise to use Woodfire Technology with reheat, as your food is already full of flavour.
- **Why are flames coming out from the pellet box?**
Small flames can come out from the pellet box if the grill lid is lifted in windy conditions.
- **Where should I keep my pellets stored?**
Always store pellets in a dry area. Any moisture in the pellets can compromise ignition and quality of smoke flavour.
- **Should I use any oils or non-stick sprays when smoking?**
No, we do not recommend using any oils or non-stick sprays when smoking because smoke will not adhere to the food as well.
- **How do I dispose of burnt pellets after a cook cycle?**
Pellets may continue to burn after cook time is complete. Do not touch or remove the smoke box until the grill has stopped smoking, pellets have completely burnt out and the smoke box has cooled. Then, remove the smoke box and safely discard cooled ash contents.
- **Why is preheat taking so long?**
Preheat times vary by function and unit temperature.
GRILL: approx. HI 8-12 | MED 6-11 | LO 5-9mins.
AIR FRY, BAKE, ROAST: 3 minutes
SMOKER, DEHYDRATE, REHEAT: No preheat.
If adding Woodfire Flavour, ignition time will add an additional 2-4 minutes.
Using the unit in inclement weather with heavy rain could cause longer preheat times.
If using an extension cord, ensure it is suitable for use outdoors with outdoor appliances. Using the incorrect cord could lead to the cord overheating, melting and/or a drop in voltage.

TROUBLESHOOTING GUIDE

While preheating is strongly recommended for best results, you can skip it by pressing and holding the START/STOP button for 3 seconds. "ADD FOOD" will flash across the screen. Open the lid and place ingredients in unit. Once the lid is closed, cooking will begin and the timer will start counting down.

- **Can I turn off Woodfire Flavour technology?**
If you pressed Woodfire Flavour technology and already started your cooking function by pressing START, you can press the Woodfire Flavour technology button again to turn it off if the ignition cycle is less than 75% complete (indicated by the progress bar on the display screen). If pellets have fully ignited and the grill has transitioned to the preheat cycle (indicated on the display screen), you cannot turn Woodfire Flavour technology off.
- **Can I add more pellets during a cook cycle?**
When using the SMOKER function, you can add more pellets once the first batch has fully burned. Press and hold the Woodfire Flavour technology button for 4 seconds to ignite new full box of pellets. If running back-to-back smoking sessions, we recommend refilling the smoke box using the pellet scoop when half the pellets have burned. **DO NOT** refill more than 2 times. **DO NOT** re-ignite pellets.

PRODUCT REGISTRATION

TWO (2) YEAR LIMITED GUARANTEE

When you buy a product in Europe as a consumer, you get the benefit of legal rights relating to the quality of the product (your “statutory rights”). You can enforce these statutory rights against your retailer. However, at Ninja we are so confident about the quality of our products (the “Products”) that we give you a manufacturer’s guarantee of two years. This guarantee only applies to the Product if it is bought in new and unused condition. These terms and conditions relate to our guarantees only – your statutory rights as a buyer are unaffected. Please note that the 2 year guarantee is available in all EU countries.

The conditions below describe the prerequisites and scope of our guarantees which are issued by SharkNinja Germany GmbH, c/o Regus Management GmbH, Excellent Business Center 10. + 11. Stock, Westhafenplatz 1, 60327 Frankfurt am Main (Germany) (“us”, “our” or “we”). They do not affect your statutory rights or the obligations of your retailer and your contract with them. The same applies if you have purchased the product directly from Ninja.

Ninja® Guarantees

A household kitchen appliance constitutes a sizeable investment. Your new machine needs to work properly for as long as possible. The guarantee it comes with is an important consideration - and reflects how much confidence the manufacturer has in its product and manufacturing quality.

You'll find online support at www.ninjakitchen.eu.

How do I register my guarantee?

You can register your guarantee online within 28 days of purchase. To save time, you'll need the following information about your machine:

- Model no.
- Serial Number (only if available)
- Date of purchase of the Product (receipt or delivery note)

To register online, please visit www.ninjakitchen.eu

IMPORTANT

- The guarantee covers your Product for 2 years starting on the date of purchase.
- Please keep the receipt at all times. Should you need to use your guarantee we will need the receipt to verify the information supplied to us is correct. The inability to produce a valid receipt will invalidate your guarantee.

What are the benefits of registering my guarantee?

When you register your guarantee, you can choose to receive our newsletter containing tips, advice and competitions. Hear the latest news about new Ninja technology and launches. If you register your guarantee online, you'll get instant confirmation that we've received your details.

For details of our privacy policy please visit www.ninjakitchen.eu

How long are our Products guaranteed for?

Our confidence in our design and quality control means that your Product is guaranteed for two years.

PRODUCT REGISTRATION

What is covered by the guarantee?

Repair or replacement (at Ninja’s discretion) of your Product, including all parts and labour in case of any defect in design, materials and workmanship (including transport and shipping costs). Our guarantee is in addition to your legal rights as a consumer.

What is not covered by the guarantee?

- Normal wear and tear.
- Accidental damage, faults caused by negligent use or care, misuse, neglect, careless operation or handling of the kitchen appliance which is not in accordance with the Ninja® Instruction Manual supplied with your machine.
- Use of the kitchen appliance for anything other than normal domestic household purposes.
- Use of parts not assembled or installed in accordance with the operating instructions.
- Use of parts and accessories which are not Ninja® Genuine Components.
- Faulty installation (except where installed by Ninja®).
- Repairs or alterations carried out by parties other than Ninja or its agents, unless you can show that the repairs or alterations carried out by others are not related to the defect for which you exercise the guarantee.

Where can I buy genuine Ninja spares and accessories?

Ninja spares and accessories are developed by the same engineers who developed your Ninja kitchen appliance. You'll find a full range of Ninja spares, replacement parts and accessories for all Ninja machines at www.ninjakitchen.eu

Please remember that using non-Ninja spares may invalidate your manufacturer's guarantee. However, your statutory rights are unaffected.

GRACIAS

por comprar la Parrilla eléctrica de exterior Ninja® Woodfire



REGISTRA TU COMPRA

 ninjakitchen.eu/registerguarantee

 Escanea el código QR con tu dispositivo móvil

INDICA LOS SIGUIENTES DATOS

Número del modelo: _____

Número de serie: _____

Fecha de compra: _____
(Guarda el recibo)

Establecimiento de compra: _____

ESPECIFICACIONES TÉCNICAS

Voltaje: 220-240 V- 50-60 Hz

Vatios: 2400 W

CONSEJO: El número de modelo y el número de serie figuran en la etiqueta del código QR, que se encuentra en la parte trasera del producto junto al cable.



Esta marca indica que este producto no debe eliminarse con otros residuos domésticos. Con el objetivo de evitar posibles daños medioambientales o para la salud humana ocasionados por la eliminación de residuos no controlados, recicla el aparato de forma responsable para promover la reutilización sostenible de las fuentes de materiales. Para devolver cualquier dispositivo usado, utiliza los sistemas de recogida y devolución o ponte en contacto con el vendedor donde adquiriste este producto. Puedes entregar este producto para un reciclado seguro para el medioambiente.

ÍNDICE

Instrucciones de seguridad importantes	52
Piezas y accesorios	54
Antes del primer uso	54
Conoce la Parrilla eléctrica de exterior Ninja® Woodfire ...	56
Botones de función	56
Botones de funcionamiento	56
Compartimento para pellet	57
Funciones de cocción	57
Smoker (Ahumar)	57
Grill (Cocinar a la Parrilla)	58
Air Fry (Freír Con Aire)	58
Roast (Asar)	59
Bake (Hornear)	59
Dehydrate (Deshidrar)	60
Reheat (Recalentar)	60
Limpieza de la Parrilla eléctrica de exterior Ninja® Woodfire	61
Guía de resolución de problemas y preguntas frecuentes .	62
Registro del producto	64

INSTRUCCIONES DE SEGURIDAD IMPORTANTES

POR FAVOR, LEER ATENTAMENTE ANTES DEL USO • PARA USO EXCLUSIVAMENTE DOMÉSTICO

⚠ ADVERTENCIA El incumplimiento de estas instrucciones podría suponer riesgo de descarga eléctrica, incendio o quemaduras, lo que podría causar daños materiales, lesiones o la muerte. El uso de aparatos eléctricos hace conveniente tomar en todo momento precauciones básicas, incluidas las siguientes:

- Con el fin de evitar que los niños pequeños puedan asfixiarse, desecha todos los materiales de embalaje inmediatamente después de desempaquetar el producto.
- Este producto está destinado únicamente a uso doméstico al aire libre. **NO** emplees el producto para fines distintos a los que está destinado. **NO** lo utilices en vehículos o embarcaciones que estén en marcha. Un uso indebido del producto puede ocasionar lesiones.
- NO** lo utilices en interiores. Esta parrilla se ha diseñado exclusivamente para **USARSE AL AIRE LIBRE** en un área con buena ventilación. Si se utiliza bajo cualquier tipo de techo, los humos tóxicos, como el monóxido de carbono, pueden acumularse y causar lesiones corporales graves o la muerte.
- Este producto pueden utilizarlo personas, incluidos niños, con facultades físicas, sensoriales o intelectuales disminuidas o que carezcan de la experiencia y los conocimientos debidos, siempre que sea bajo supervisión y si han recibido instrucciones para utilizar el producto de manera segura, además de entender los riesgos posibles.
- SIEMPRE** debes asegurarte de que el producto esté montado adecuadamente antes de usarlo. **NO** lo utilices si no tiene instalados los mangos laterales.
- Para evitar que se produzcan daños materiales a causa de las llamas o el calor, debe dejarse una distancia mínima de 92 cm entre la parte trasera, los laterales y la parte superior del producto y las paredes, barandillas u otras estructuras combustibles.
- Asegúrate de que la superficie esté nivelada, sea estable y esté limpia y seca. **NO** coloques la parrilla cerca del borde de la superficie sobre la que se encuentra durante su funcionamiento.
- Se debe supervisar a los niños para asegurarse de que no jueguen con el producto. Mantén el producto y su cable fuera del alcance de los niños. **NO** permitas que los niños utilicen, limpien o realicen tareas de mantenimiento en el producto.
- El producto debe recibir alimentación a través de un interruptor diferencial (ID) con una corriente residual de funcionamiento nominal que no exceda los 30 mA. El producto debe conectarse a una toma de corriente con contacto de puesta a tierra.
- Se suministra un cable de alimentación corto para reducir el riesgo de que niños menores de 8 años agarren el cable o queden enredados en este y para reducir el riesgo de que las personas tropiecen con cables de mayor longitud. **APTO PARA UTILIZARSE CON APARATOS DE EXTERIOR.** Hay disponibles cables de alimentación más largos o alargadores, que pueden utilizarse siempre que se extremen las precauciones durante su uso.
- Para evitar que se produzcan daños materiales o quemaduras a causa de las llamas o el calor, debe dejarse **EN TODO MOMENTO** una distancia mínima de seguridad de 30 cm con respecto al compartimento de pellet durante el ahumado. Podrían saltar pequeñas chispas del compartimento de pellet si se levanta la tapa de la parrilla cuando haya viento.
- Para evitar quemaduras, usa **SIEMPRE** la pala para pellet cuando añadas el pellet al compartimento de ahumado. **NO** añadas el pellet con las manos.
- Para evitar quemaduras o daños materiales, asegúrate de que la tapa del compartimento de ahumado esté completamente cerrada, de manera que no puedan saltar chispas de su interior.
- El pellet puede seguir ardiendo una vez finalizado el tiempo de cocción. No toques ni retires el compartimento de ahumado hasta que la parrilla haya dejado de expulsar humo, el pellet se haya consumido por completo y el compartimento de ahumado se haya enfriado.
- Para evitar lesiones y quemaduras, deja que el producto se enfríe antes de limpiarlo, desmontarlo, colocar piezas en este o extraerlas, o almacenarlo.
- NO** llenes en exceso el compartimento de pellet. Si lo haces, entrará oxígeno en este, lo que provocará la generación de combustión y llamas que podrían dañar el producto y causar quemaduras.
- NO** toques superficies calientes. Las superficies del producto se calientan durante su funcionamiento y después de este. Para prevenir quemaduras o lesiones, **SIEMPRE** utiliza manoplas o guantes para horno aislantes y usa las asas y los mangos con los que va equipado el producto.
- NO** toques los accesorios durante la cocción o inmediatamente después de esta. La cesta alcanzará altas temperaturas durante el cocinado. Evita tocar el accesorio al extraerlo del producto. Para evitar quemaduras o lesiones, ten sumo cuidado **EN TODO MOMENTO** al usar el producto. Se recomienda el uso de utensilios de brazo largo y manoplas o guantes para horno aislantes.
- Asegúrate **SIEMPRE** de que la parrilla esté completamente fría antes de desenganchar y retirar las placas de cocción o moverlas para evitar quemaduras o lesiones.
- NO** uses el producto si no tiene instalada parrilla.
- Para protegerse de descargas eléctricas, el cable y el alargador deben colocarse de manera que no cuelguen de la encimera o de la superficie de la mesa, ya que los niños podrían tirar de ellos o tropezarse. Mantén siempre seca la conexión del cable de alimentación y **NO** sumerjas el cable, los enchufes ni la unidad principal en agua u otros líquidos.

- Inspecciona con regularidad el producto y el cable. **NO** utilices el producto si el cable o el enchufe presentan desperfectos. Si el producto sufre alguna avería o cualquier tipo de desperfecto, deja de utilizarlo inmediatamente y llama al Servicio de atención al cliente.
- NUNCA** utilices un enchufe que esté por debajo de la superficie de la encimera.
- NUNCA** conectes este producto a un interruptor con temporizador externo o a un sistema de control remoto independiente.
- NO** coloques el producto sobre una superficie caliente ni permitas que el cable entre en contacto con ella.
- Utiliza únicamente los accesorios incluidos con este producto o aquellos autorizados por SharkNinja. El uso de accesorios o complementos no recomendados por SharkNinja podría provocar incendios o lesiones.
- Antes de colocar cualquier accesorio en el producto, asegúrate de que esté limpio y seco.
- NO** muevas el producto mientras esté en uso.
- NO** tapes el conducto de entrada de aire ni de salida de aire mientras el producto esté en funcionamiento. Si lo haces, no se cocinará de forma uniforme. Además, podría dañar el producto o hacer que se sobrecaliente.
- NO** coloques ningún objeto sobre el producto cuando la tapa esté cerrada durante el uso.
- Asegúrate de que la parrilla esté insertada correctamente y bloqueada de forma segura en su posición.
- NO** utilices este producto para freír en abundante aceite.
- Algunos alimentos pueden hacer que salpique aceite o grasa. Ten cuidado al abrir la parrilla para evitar quemaduras.
- En caso de que se produzca un incendio provocado por la grasa o que del producto salga humo negro, desenchúfalo de inmediato. Una vez que el humo haya cesado, retira los accesorios de cocina.
- El voltaje de los enchufes puede variar, de manera que podría verse afectado el rendimiento del producto. Con el fin de prevenir posibles enfermedades, utiliza **SIEMPRE** un termómetro de cocina externo para comprobar que la comida se haga a las temperaturas recomendadas.
- Usa en tu producto **ÚNICAMENTE** pellet de madera apto para uso alimentario que sea original de Ninja.
- NUNCA** utilices pellet de combustible para calefacción, madera noble, carbón, combustibles líquidos ni cualquier otro material combustible en el ahumador.
- Mantén las manos y la cara lejos del compartimento de ahumado cuando el producto esté en uso y caliente.
- Ten **SIEMPRE** a mano un extintor adecuado para incendios eléctricos cuando el ahumador esté en funcionamiento.
- Almacena **SIEMPRE** el pellet de madera en un lugar seco, lejos de aparatos que emitan calor y de otros recipientes de combustible.
- Mantén tu parrilla limpia y no dejes que se acumule grasa o ceniza en el interior o sobre el compartimento de ahumado y el cartucho. Esto podría aumentar significativamente las posibilidades de que se produzca un incendio provocado por la grasa o que del producto salga más humo del que debería, lo cual podría alterar el sabor de la comida.
- Consulta la sección Limpieza y mantenimiento para obtener información sobre el mantenimiento habitual del producto.
- Para desconectarlo, pulsa el botón de encendido/apagado para apagar el producto y, a continuación, desenchúfalo de la toma de corriente cuando no esté en uso y antes de limpiarlo.
- NO** limpies este producto con agua pulverizada o similar.
- NO** lo limpies con estropajos metálicos. Se pueden desprender fibras del estropajo y hacer contacto con las piezas eléctricas, lo que podría producir riesgo de descarga eléctrica.
- Guárdalo bajo techo cuando no lo utilices y fuera del alcance de los niños.
- NO** dejes la parrilla sin tapar a la intemperie. Cubre **SIEMPRE** la parrilla cuando la guardes en el exterior.



Lee y revisa las instrucciones para entender el funcionamiento y el uso del producto.



Indica la presencia de riesgos que pueden causar lesiones, la muerte o daños materiales considerables si se pasa por alto el aviso incluido en este símbolo.



Evita el contacto con la superficie caliente. Utiliza siempre protección en las manos para evitar quemaduras.



Para uso exclusivo al aire libre.

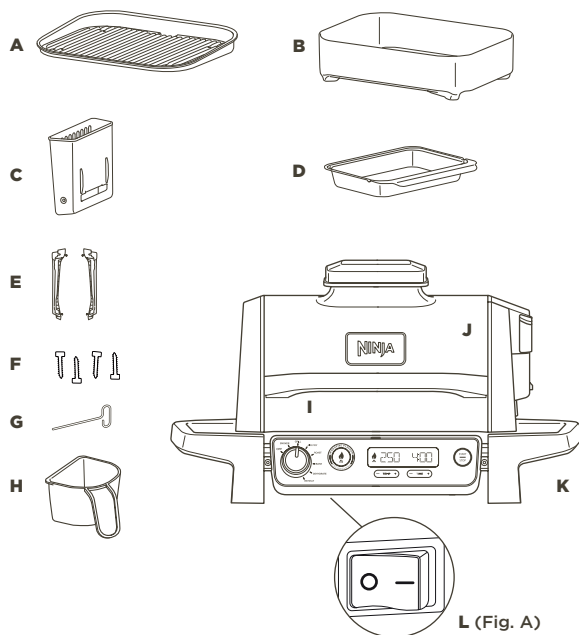


Resistente a las salpicaduras de agua desde cualquier dirección.

GUARDA ESTAS INSTRUCCIONES

PIEZAS Y ACCESORIOS

- A Parrilla
- B Cesta para freír con aire
- C Compartimento para pellet
- D Bandeja para grasa
- E Mangos izquierdo y derecho
- F Cuatro tornillos de cabeza cilíndrica hexagonal de 3,5 mm x 16 mm (previamente instalados en los mangos)
- G Llave Allen
- H Cuchara para pellet
- I Unidad principal (no se muestra el cable)
- J Tapa
- K Panel de control
- L Interruptor ON/OFF (encendido/apagado)



Para pedir piezas y accesorios adicionales o de recambio, visita ninjakitchen.eu

ANTES DEL PRIMER USO

- 1 Retira del producto todo el material de embalaje y cinta adhesiva y deséchalos. Algunas pegatinas deben mantenerse permanentemente en la unidad; retira **SOLAMENTE** aquellas en las que se indique «peel here» (despegar por aquí).
- 2 Extrae del embalaje todos los accesorios y lee este manual con detenimiento. Te rogamos que prestes especial atención a las instrucciones de funcionamiento, las advertencias y las instrucciones importantes para evitar lesiones y daños materiales.
- 3 Lava la parrilla y la cesta para gratinar en agua tibia con jabón y, a continuación, enjuágalas y sécalas a conciencia. La parrilla, la cesta para gratinar y la unidad base **NO** son aptas para el lavavajillas. **NUNCA** laves la unidad principal en el lavavajillas.
NOTA: El revestimiento de la base que se encuentra debajo del elemento calefactor inferior puede estar algo decolorado. Esto se debe a nuestro proceso habitual de fabricación. La unidad no ha sido utilizada previamente.
- 4 **NO** utilices cepillos o esponjas abrasivos en las superficies de cocción, puesto que dañan el revestimiento.
- 5 Enchúfalo en una toma de corriente y pon el interruptor situado debajo de la parte izquierda del panel de control en la posición ON (encendido). (Consulta la Fig. A más arriba).
- 6 Para apagar el producto, asegúrate de que el selector esté en la posición de apagado y que el interruptor de pulsado esté en la posición OFF (apagado).

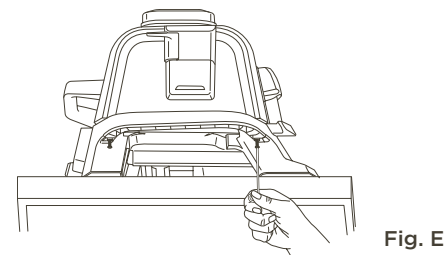
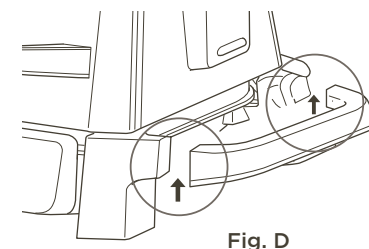
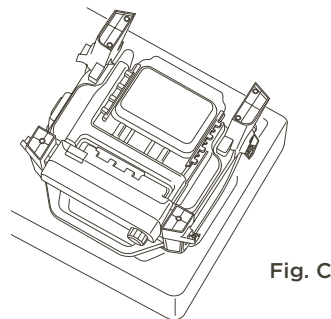
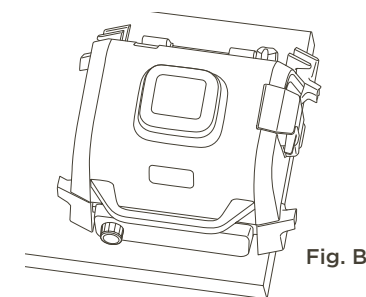
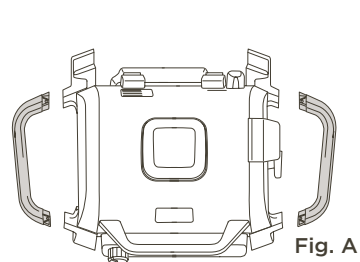
NOTA: Comprueba que el interruptor diferencial (ID) está bien enchufado y que se haya pulsado el botón de reinicio.

Recomendamos colocar todos los accesorios dentro de la parrilla y ponerla en funcionamiento en el modo GRILL (parrilla) a temperatura alta durante 20 minutos sin añadir comida. Esto sirve para eliminar cualquier residuo. Es totalmente seguro y no afecta al rendimiento de la parrilla.

ANTES DEL PRIMER USO (CONTINUACIÓN)

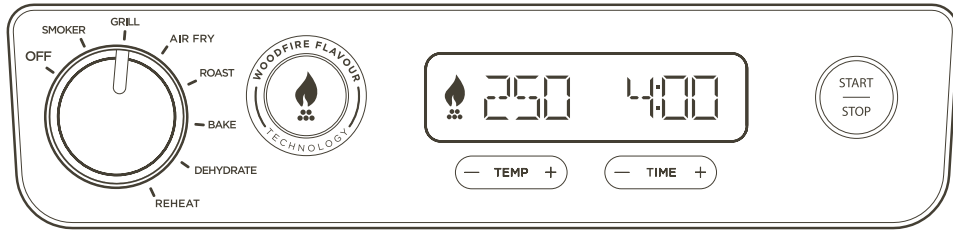
INSTALACIÓN DE LOS MANGOS

- 1 Asegúrate de colocar el mango correcto en el lado derecho o izquierdo. (Consulta la Fig. A y fíjate en que los mangos tienen unas pegatinas en la parte inferior de los mismos con una L [izquierda] y una R [derecha]). Hay una llave Allen pegada al mango izquierdo (consulta la Fig. A).
- 2 Coloca la parrilla en el borde de una mesa (Fig. B) O, si la tapa aún está sellada con cinta adhesiva, colócala cuidadosamente boca abajo sujetando la unidad por los laterales y manteniendo la tapa cerrada. Si ya habías retirado la cinta adhesiva, extrae todos los accesorios del interior y, sujetando la unidad por los laterales y manteniendo la tapa cerrada, coloca la parrilla sobre la bandeja superior para proteger la unidad (Fig. C).
- 3 Alinea cada una de los mangos con sus correspondientes pestañas en la base y, a continuación, presionalos para que encajen en su sitio (Fig. D). Utiliza la llave Allen que se incluye para apretar los dos tornillos previamente instalados en cada uno de los mangos (Fig. E).



CABLE ALARGADOR

- 1 Si utilizas un cable alargador, asegúrate de que sea adecuado para su uso al aire libre con aparatos de exterior. El uso de un cable que no sea adecuado puede provocar que el cable se sobrecaliente, se funda o que haya una caída de tensión. Una caída de tensión puede aumentar los tiempos de precalentamiento y afectar al rendimiento y/o a los tiempos de cocción.



BOTONES DE FUNCIÓN

Hay dos maneras de conseguir los auténticos sabores ahumados de las barbacoas:

1. El programa **SMOKER** (ahumar) para cocinar durante periodos de tiempo más largos y así obtener un sabor más intenso y un resultado más tierno.
2. El botón **WOODFIRE FLAVOUR TECHNOLOGY** (tecnología para un sabor a leña) para añadir una rápida explosión de sabor a leña cuando uses cualquiera de las demás funciones.

SMOKER (AHUMAR): consigue sabores profundos y ahumados al tiempo que cocinas a fuego lento para ablandar grandes cortes de carne.

GRILL (COCINAR A LA PARRILLA): cocción con tapa cerrada para calentar por arriba y por abajo. Es la mejor opción para cocinar a la parrilla cortes de carne grandes o gruesos o alimentos congelados, o para un sellado general de los alimentos. Abre la tapa cuando cocines a la parrilla alimentos delicados o carnes magras para lograr texturas a la brasa sin que se cocinen demasiado.

AIR FRY (FREIR CON AIRE): logra resultados crujientes usando poco o nada de aceite y empleando velocidades del ventilador más altas.

ROAST (ASAR): macera carnes, asa verduras y mucho más.

BAKE (HORNEAR): haz pan, pasteles y mucho más empleando velocidades del ventilador más bajas.

DEHYDRATE (DESHIDRATAR): perfecta para hacer frutas, verduras o cecina deshidratadas.

REHEAT (RECALENTAR): ideal para recalentar las sobras y no desperdiciar nada.

WOODFIRE FLAVOUR TECHNOLOGY (TECNOLOGÍA PARA UN SABOR A LEÑA): pulsa este botón para añadir un sabor a leña a tus comidas después de seleccionar una de estas funciones de cocción: Grill (cocinar a la parrilla), Air Fry (freír con aire), Bake (hornear), Roast (asar) o Dehydrate (deshidratar). Cuando lo pulses, se iluminará el icono de la llama en la pantalla.

BOTONES DE FUNCIONAMIENTO

SELECTOR: para encender el producto y seleccionar una función de cocción, gira el selector en el sentido de las agujas del reloj hasta seleccionar la función que desees. Para apagarlo, gira el selector en el sentido contrario a las agujas del reloj hasta situarlo en la posición de **OFF** (apagado).

La pantalla se iluminará cuando hayas encendido el producto.

TEMP (temperatura): se visualizará el ajuste de temperatura predeterminado. Si quieres ajustar la temperatura, usa los botones - y + situados junto a la palabra TEMP (temperatura).

TIME (tiempo): para ajustar el tiempo de cocción, usa los botones - y + situados junto a la palabra TIME (tiempo).

START/STOP (iniciar/detener): pulsa este botón para iniciar o detener la función de cocción seleccionada o mantenerlo pulsado durante 3 segundos para omitir el precalentamiento.

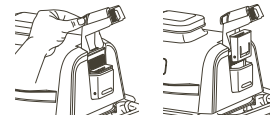
PRECALENTAR PARA OBTENER MEJORES RESULTADOS

Para obtener los mejores resultados de cocción, deja que la unidad se precaliente completamente antes de añadir alimentos. Añadir alimentos antes de que se complete el precalentamiento puede provocar una cocción excesiva, humo y más tiempo de precalentamiento.

Después de seleccionar una función y ajustar el tiempo y la temperatura, pulsa **START** (iniciar) para que el producto comience de forma automática el precalentamiento (excepto si estás usando la función Smoker [ahumar] o las funciones Reheat/Dehydrate [recalentar/deshidratar]), pero no actives Woodfire Flavour Technology (tecnología para un sabor a leña).

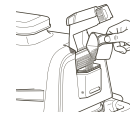
COMPARTIMENTO PARA PELLET

El compartimento de ahumado viene completamente instalado en el producto y se encuentra en el lado derecho de la tapa. Asegúrate siempre de que el compartimento de ahumado extraíble esté en su sitio antes de añadir el pellet. Antes de proceder, lee todas las advertencias.



Cómo se instala el compartimento de ahumado:

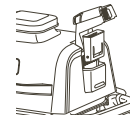
Debes mantener abierto el compartimento de ahumado sujetando con una mano su tapa y luego introducir el compartimento de ahumado extraíble hasta que quede en su sitio.



Cómo se añade el pellet Ninja Woodfire:

Llena hasta arriba la pala para pellet y nivélala para evitar que se derrame. Mantén la tapa del compartimento de ahumado abierta mientras viertes el pellet en este hasta llenarlo hasta arriba; a continuación, cierra la tapa del compartimento. Asegúrate de que la tapa esté bien cerrada antes de iniciar la cocción.

Para obtener los mejores resultados, rendimiento y sabor, usa únicamente pellet Ninja Woodfire.



Cómo se retira el compartimento de ahumado y cómo se limpia:

Para evitar quemaduras, deja que el pellet se consuma del todo y que el compartimento de ahumado se enfríe por completo. Después, retira el compartimento y desecha todo el contenido de forma segura.

FUNCIONES DE COCCIÓN

Enchufa el producto y pon el interruptor situado debajo de la parte izquierda del panel de control en la posición ON (encendido).

IMPORTANTE: Lee todas las instrucciones de seguridad importantes antes de utilizar el producto.

Smoker (Ahumar)

NOTA: La temperatura viene preestablecida a 120 °C.

- 1 Coloca la parrilla sobre una superficie plana y nivelada.
- 2 Abre la tapa e instala la parrilla colocándola de forma plana sobre el elemento calefactor hasta que quede en su sitio.
- 3 Instala la bandeja recoge grasa en la parte trasera de la parrilla deslizándola hasta el fondo hasta que encaje en su sitio.
- 4 Levanta la tapa del compartimento de ahumado y llénalo hasta arriba de pellet sirviéndote de la pala para pellet. A continuación, cierra la tapa. **NO** debe desbordarse el compartimento de ahumado.
- 5 Abre la tapa y coloca los ingredientes en la parrilla. Cierra la tapa.
- 6 Asegúrate de que la parrilla esté enchufada y gira el selector en el sentido de las agujas del reloj desde la posición **OFF** (apagado) hasta la función **SMOKER (ahumar)**.


- 7 Se visualizará el ajuste de temperatura predeterminado. Usa los botones - y + situados junto a la palabra **TEMP** (temperatura) para seleccionar la temperatura en incrementos de 10 °C entre 120 °C y 210 °C.
- 8 Usa los botones - y + junto a la palabra **TIME** (tiempo) para ajustar el tiempo de cocción en incrementos de 1 minuto entre 1 minuto y 30 minutos, y en incrementos de 15 minutos entre 30 minutos y 12 horas.
- 9 Pulsa **START** (iniciar) para dar comienzo al cocinado. En la función Smoker (ahumar) no hay tiempo de precalentamiento.
- 10 Cuando el tiempo de cocción llegue a cero, el producto emitirá un pitido y se iluminará el mensaje «**END**» (fin) en la pantalla.
- 11 Retira los alimentos de la parrilla.

FUNCIONES DE COCCIÓN (CONTINUACIÓN)

IMPORTANTE: Lee todas las instrucciones de seguridad importantes antes de utilizar el producto.

Grill (Cocinar a la Parrilla)

NOTA: La temperatura viene preestablecida en HI (alta).

- 1 Coloca la parrilla sobre una superficie plana y nivelada.
 - 2 Abre la tapa e instala la parrilla colocándola de forma plana sobre el elemento calefactor hasta que quede en su sitio.
 - 3 Instala la bandeja recoge grasa en la parte trasera de la parrilla deslizándola hasta el fondo hasta que encaje en su sitio.
 - 4  Si tienes previsto emplear Woodfire Flavour Technology (tecnología para un sabor a leña), levanta la tapa del compartimento de ahumado y, sirviéndote de la pala para pellet, llénalo hasta arriba de pellet. A continuación, cierra la tapa. **NO** debe desbordarse el compartimento de ahumado.
 - 5 Asegúrate de que la parrilla esté enchufada y gira el selector en el sentido de las agujas del reloj desde la posición **OFF** (apagado) hasta la función **GRILL (cocinar a la parrilla)**.
 - 6  Para añadir el sabor a leña, pulsa el botón **WOODFIRE FLAVOUR** Technology (tecnología para un sabor a leña).
 - 7 Se visualizará el ajuste de temperatura predeterminado. Usa los botones - y + situados junto a la palabra **TEMP** (temperatura) para seleccionar una temperatura entre LO (baja) y HI (alta).
 - 8 Usa los botones - y + junto a la palabra **TIME** (tiempo) para ajustar el tiempo de cocción en incrementos de 1 minuto hasta un máximo de 1 hora.
 - 9 Pulsa **START** (iniciar) para comenzar el precalentamiento. Si empleas Woodfire Flavour Technology (tecnología para un sabor a leña), el pellet primero pasará por un ciclo de ignición o encendido («IGN») y, después, la parrilla comenzará a precalentarse («PRE»).
- NOTA:** Aunque se recomienda encarecidamente precalentar para obtener los mejores resultados, puedes omitir este paso manteniendo pulsado el botón **START/STOP (iniciar/detener)** durante 4 segundos. El mensaje «**ADD FOOD**» (añadir alimentos) se iluminará en la pantalla. Abre la tapa y coloca los ingredientes en la parrilla. Cuando se cierre la tapa, empezará el cocinado y el temporizador iniciará la cuenta atrás. Ve al paso 11 para más instrucciones.
- 10 Cuando el precalentamiento haya concluido, el producto emitirá un pitido y el mensaje «**ADD FOOD**» (añadir alimentos) aparecerá en la pantalla.
 - 11 Abre la tapa y coloca los ingredientes en la parrilla. Cuando se cierre la tapa, empezará el cocinado y el temporizador iniciará la cuenta atrás.
 - 12 Cuando el tiempo de cocción llegue a cero, la parrilla emitirá un pitido y el mensaje «**DONE**» (listo) aparecerá en la pantalla.
 - 13 Retira los alimentos de la parrilla.

Air Fry (Freír Con Aire)

NOTA: La temperatura viene preestablecida a 200 °C.

- 1 Coloca la parrilla sobre una superficie plana y nivelada.
 - 2 Abre la tapa e instala la parrilla colocándola de forma plana sobre el elemento calefactor hasta que quede en su sitio.
 - 3 Coloca la cesta para gratinar sobre la parrilla de manera que las patas de la cesta encajen en las hendiduras de la superficie de la parrilla.
 - 4 Instala la bandeja recoge grasa en la parte trasera de la parrilla deslizándola hasta el fondo hasta que encaje en su sitio.
 - 5  Si tienes previsto añadir un sabor a leña, levanta la tapa del compartimento de ahumado y, sirviéndote de la pala para pellet, llénalo hasta arriba de pellet. A continuación, cierra la tapa. **NO** debe desbordarse el compartimento de ahumado.
 - 6 Asegúrate de que la parrilla esté enchufada y gira el selector en el sentido de las agujas del reloj desde la posición **OFF** (apagado) hasta la función **Air Fry (freír con aire)**.
 - 7  Para añadir el sabor a leña, pulsa el botón **WOODFIRE FLAVOUR** Technology (tecnología para un sabor a leña).
 - 8 Se visualizará el ajuste de temperatura predeterminado. Usa los botones - y + situados junto a la palabra **TEMP** (temperatura) para seleccionar la temperatura en incrementos de 10 °C entre 150 °C y 240 °C.
 - 9 Usa los botones - y + junto a la palabra **TIME** (tiempo) para ajustar el tiempo de cocción en incrementos de 1 minuto hasta un máximo de 1 hora.
 - 10 Pulsa **START** (iniciar) para comenzar el precalentamiento. Si empleas Woodfire Flavour Technology (tecnología para un sabor a leña), el pellet primero pasará por un ciclo de ignición o encendido («IGN») y, después, la parrilla comenzará a precalentarse («PRE»).
- NOTA:** Aunque se recomienda encarecidamente precalentar para obtener los mejores resultados, puedes omitir este paso manteniendo pulsado el botón **START/STOP (iniciar/detener)** durante 4 segundos. El mensaje «**ADD FOOD**» (añadir alimentos) se iluminará en la pantalla. Abre la tapa y coloca los ingredientes en la cesta para gratinar. Cuando se cierre la tapa, empezará el cocinado y el temporizador iniciará la cuenta atrás. Ve al paso 12 para obtener más instrucciones.
- 11 Cuando el precalentamiento haya concluido, el producto emitirá un pitido y el mensaje «**ADD FOOD**» (añadir alimentos) aparecerá en la pantalla.
 - 12 Abre la tapa y coloca los ingredientes en la parrilla. Cuando se cierre la tapa, empezará el cocinado y el temporizador iniciará la cuenta atrás.
 - 13 Cuando el tiempo de cocción llegue a cero, el producto emitirá un pitido y el mensaje «**END**» (fin) aparecerá en la pantalla.
 - 14 Retira los alimentos de la cesta para gratinar.

IMPORTANTE: Lee todas las instrucciones de seguridad importantes antes de utilizar el producto.



Roast (Asar)

NOTA: La temperatura viene preestablecida a 180 °C.

- 1 Coloca la parrilla sobre una superficie plana y nivelada.
 - 2 Abre la tapa e instala la parrilla colocándola de forma plana sobre el elemento calefactor hasta que quede en su sitio.
 - 3 Instala la bandeja recoge grasa en la parte trasera de la parrilla deslizándola hasta el fondo hasta que encaje en su sitio.
 - 4  Si tienes previsto añadir sabor a leña, levanta la tapa del compartimento de ahumado y, sirviéndote de la pala para pellet, llénalo hasta arriba de pellets. A continuación, cierra la tapa. **NO** debe desbordarse el compartimento de ahumado.
 - 5 Asegúrate de que la parrilla esté enchufada y gira el selector en el sentido de las agujas del reloj desde la posición **OFF** (apagado) hasta la función **ROAST (asar)**.
 - 6  Para añadir el sabor a leña, pulsa el botón **WOODFIRE FLAVOUR** Technology (tecnología para un sabor a leña).
 - 7 Se visualizará el ajuste de temperatura predeterminado. Usa los botones - y + situados junto a la palabra **TEMP** (temperatura) para seleccionar la temperatura en incrementos de 10 °C entre 160 °C y 220 °C.
 - 8 Usa los botones - y + junto a la palabra **TIME** (tiempo) para ajustar el tiempo de cocción en incrementos de 1 minuto entre 1 minuto y 1 hora, y en incrementos de 5 minutos entre 1 hora y 2 horas.
 - 9 Pulsa **START** (iniciar) para comenzar el precalentamiento. Si empleas Woodfire Flavour Technology (tecnología para un sabor a leña), el pellet primero pasará por un ciclo de ignición o encendido («IGN») y, después, la parrilla comenzará a precalentarse («PRE»).
 - 10 Cuando el precalentamiento haya concluido, el producto emitirá un pitido y el mensaje «**ADD FOOD**» (añadir alimentos) aparecerá en la pantalla.
- NOTA:** Aunque se recomienda encarecidamente precalentar para obtener los mejores resultados, puedes omitir este paso manteniendo pulsado el botón **START/STOP (iniciar/detener)** durante 4 segundos. El mensaje «**ADD FOOD**» (añadir alimentos) se iluminará en la pantalla. Abre la tapa y coloca los ingredientes en la cesta para gratinar. Cuando se cierre la tapa, empezará el cocinado y el temporizador iniciará la cuenta atrás. Ve al paso 12 para obtener más instrucciones.
- 11 Abre la tapa y coloca los ingredientes en la parrilla. Cuando se cierre la tapa, empezará el cocinado y el temporizador iniciará la cuenta atrás.
 - 12 Cuando el tiempo de cocción llegue a cero, el producto emitirá un pitido y el mensaje «**END**» (fin) aparecerá en la pantalla.
 - 13 Retira los alimentos de la parrilla.

Bake (Hornear)

NOTA: La temperatura viene preestablecida a 160 °C.

- 1 Coloca la parrilla sobre una superficie plana y nivelada.
 - 2 Abre la tapa e instala la parrilla colocándola de forma plana sobre el elemento calefactor hasta que quede en su sitio.
 - 3 Instala la bandeja recoge grasa en la parte trasera de la parrilla deslizándola hasta el fondo hasta que encaje en su sitio.
 - 4  Si tienes previsto añadir sabor a leña, levanta la tapa del compartimento de ahumado y llénalo hasta arriba de pellet. A continuación, cierra la tapa. **NO** debe desbordarse el compartimento de ahumado.
 - 5 Asegúrate de que la parrilla esté enchufada y gira el selector en el sentido de las agujas del reloj desde la posición **OFF** (apagado) hasta la función **BAKE (hornear)**.
 - 6  Para añadir el sabor a leña, pulsa el botón **WOODFIRE FLAVOUR** Technology (tecnología para un sabor a leña).
 - 7 Se visualizará el ajuste de temperatura predeterminado. Usa los botones - y + situados junto a la palabra **TEMP** (temperatura) para seleccionar la temperatura en incrementos de 10 °C entre 120 °C y 210 °C.
 - 8 Usa los botones - y + junto a la palabra **TIME** (tiempo) para ajustar el tiempo de cocción en incrementos de 1 minuto entre 1 minuto y 1 hora, y en incrementos de 5 minutos entre 1 hora y 4 horas.
 - 9 Pulsa **START** (iniciar) para comenzar el precalentamiento. Si empleas Woodfire Flavour Technology (tecnología para un sabor a leña), el pellet primero pasará por un ciclo de ignición o encendido («IGN») y, después, la parrilla comenzará a precalentarse («PRE»).
 - 10 Cuando el precalentamiento haya concluido, el producto emitirá un pitido y el mensaje «**ADD FOOD**» (añadir alimentos) aparecerá en la pantalla.
- NOTA:** Aunque se recomienda encarecidamente precalentar para obtener los mejores resultados, puedes omitir este paso manteniendo pulsado el botón **START/STOP (iniciar/detener)** durante 4 segundos. El mensaje «**ADD FOOD**» (añadir alimentos) se iluminará en la pantalla. Abre la tapa y coloca los ingredientes en la cesta para gratinar. Cuando se cierre la tapa, empezará el cocinado y el temporizador iniciará la cuenta atrás. Ve al paso 12 para obtener más instrucciones.
- 11 Abre la tapa y coloca los ingredientes en la parrilla o coloca un molde para hornear sobre la placa. Cuando se cierre la tapa, empezará el cocinado y el temporizador iniciará la cuenta atrás.
 - 12 Cuando el tiempo de cocción llegue a cero, el producto emitirá un pitido y el mensaje «**END**» (fin) aparecerá en la pantalla.
 - 13 Retira los alimentos de la parrilla.
- NOTA:** Cuando emplees la función de horneado, asegúrate de usar el accesorio adecuado. En el caso de ingredientes húmedos o que lleven rebozado líquido, utiliza una fuente para hornear. En el caso de ingredientes secos como pan, pastelitos o galletas, utiliza la cesta para gratinar.

FUNCIONES DE COCCIÓN (CONTINUACIÓN)

IMPORTANTE: Lee todas las instrucciones de seguridad importantes antes de utilizar el producto.

Dehydrate (Deshidratar)

NOTA: La temperatura viene preestablecida a 60 °C.

- 1 Coloca la parrilla sobre una superficie plana y nivelada.
- 2 Abre la tapa e instala la parrilla colocándola de forma plana sobre el elemento calefactor hasta que quede en su sitio.
- 3 Instala la bandeja recoge grasa en la parte trasera de la parrilla deslizándola hasta el fondo hasta que encaje en su sitio.
- 4 Abre la tapa y coloca los ingredientes en la parrilla. Cierra la tapa. No hay tiempo de precalentamiento.
- 5 Asegúrate de que la parrilla esté enchufada y gira el selector en el sentido de las agujas del reloj desde la posición **OFF** (apagado) hasta la función **DEHYDRATE (deshidratar)**.
- 6 Se visualizará el ajuste de temperatura predeterminado. Usa los botones - y + situados junto a la palabra **TEMP** (temperatura) para seleccionar la temperatura en incrementos de 10 °C entre 40 °C y 90 °C.
- 7 Usa los botones - y + junto a la palabra **TIME** (tiempo) para ajustar el tiempo de cocción en incrementos de 1 minuto entre 1 minuto y 30 minutos, y en incrementos de 15 minutos entre 30 minutos y 12 horas.
- 8 Pulsa **START** (iniciar) para dar comienzo al cocinado.
- 9 Cuando el tiempo de cocción llegue a cero, el producto emitirá un pitido y el mensaje «**END**» (fin) aparecerá en la pantalla.
- 10 Retira los alimentos de la parrilla.

USO DE WOODFIRE FLAVOUR TECHNOLOGY (TECNOLOGÍA PARA UN SABOR A LEÑA) CON LA FUNCIÓN DEHYDRATE (DESHIDRATAR)

- Para añadir sabor a leña, después del paso 3, levanta la tapa del compartimento de ahumado y llénalo hasta arriba de pellet. A continuación, cierra la tapa. **NO** debe desbordarse el compartimento de ahumado.
- Omite el paso 4 y sigue las instrucciones de los pasos 5 a 7 para saber cómo programarlo. * Pulsa el botón **WOODFIRE FLAVOUR** después de seleccionar **DEHYDRATE** (deshidratar) en el paso 4.
- Después del paso 7, pulsa **START** (iniciar) para comenzar el precalentamiento. El pellet primero pasará por un ciclo de ignición o encendido («IGN»).
- Cuando el precalentamiento haya concluido, el producto emitirá un pitido y «**ADD FOOD**» (añadir alimentos) aparecerá en la pantalla.
- Abre la tapa y coloca los ingredientes en la parrilla. Cuando se cierre la tapa, empezará el cocinado y el temporizador iniciará la cuenta atrás.
- Cuando el tiempo de cocción llegue a cero, el producto emitirá un pitido y el mensaje «**END**» (fin) aparecerá en la pantalla.
- Retira los alimentos de la parrilla.

Reheat (Recalentar)

NOTA: La temperatura viene preestablecida a 170 °C.

- 1 Coloca la parrilla sobre una superficie plana y nivelada.
- 2 Si es necesario, coloca la cesta para gratinar sobre la parrilla de manera que las patas de la cesta encajen en las hendiduras de la superficie de la parrilla. Agrega los ingredientes y luego cierra la tapa.
- 3 Instala la bandeja recoge grasa en la parte trasera de la parrilla deslizándola hasta el fondo hasta que encaje en su sitio.
- 4 Asegúrate de que la parrilla esté enchufada y gira el selector en el sentido de las agujas del reloj desde la posición **OFF** (apagado) hasta la función **REHEAT (recalentar)**.
- 5 Se visualizará el ajuste de temperatura predeterminado. Usa los botones - y + situados junto a la palabra **TEMP** (temperatura) para seleccionar la temperatura en incrementos de 10 °C entre 130 °C y 210 °C.
- 6 Usa los botones - y + junto a la palabra **TIME** (tiempo) para ajustar el tiempo de cocción en incrementos de 1 minuto hasta un máximo de 1 hora.
- 7 Pulsa **START** (iniciar) para dar comienzo al cocinado (el producto no se precalienta en el modo de recalentamiento).
- 8 Empezará el cocinado y el temporizador iniciará la cuenta atrás.
- 9 Cuando el tiempo de cocción llegue a cero, el producto emitirá un pitido y el mensaje «**END**» (fin) aparecerá en la pantalla.
- 10 Retira los alimentos de la parrilla.

LIMPIEZA DE LA PARRILLA ELÉCTRICA DE EXTERIOR NINJA WOODFIRE

El producto debe limpiarse concienzudamente después de cada uso. Deja **SIEMPRE** que el producto y los accesorios se enfrien antes de limpiarlos.

- Desenchufa el producto antes de proceder a la limpieza. Mantén la tapa abierta después de retirar los alimentos para que el producto se enfríe más rápidamente.
- Retira el compartimento de ahumado y desecha de forma segura, y una vez esté fría, la ceniza que contiene después de cada uso.
- La pala para pellet se puede lavar en el lavavajillas. La parrilla, la cesta para gratinar, la bandeja recoge grasa y el compartimento de ahumado **NO** son aptos para el lavavajillas.
- Cuando esté fría, retira con cuidado la bandeja recoge grasa de la parte trasera del producto. Desecha la grasa que contenga la bandeja de forma segura y lávala a mano en agua tibia y jabón.

NOTA: **NO** uses una solución de limpieza líquida en el compartimento de ahumado.

- No es necesario limpiar el compartimento de ahumado. Aunque si en algún momento quieres hacerlo, puedes usar un cepillo de alambre para eliminar la creosota sobrante.
- Si hay restos de comida o grasa pegados en la parrilla o en cualquier otra pieza extraíble, déjalos a remojo con agua tibia y jabón antes de limpiarlos.
- Retira la parrilla antiadherente y la cesta para gratinar (si se ha utilizado) después de cada uso y lávalas a mano con agua tibia y jabón.

NOTA: **NUNCA** utilices limpiadores ni herramientas abrasivos. **NUNCA** sumerjas la unidad en agua o en cualquier otro líquido. **NO** la laves en el lavavajillas.

- Cuando apiles los accesorios con revestimiento para guardarlos, coloca un papel absorbente o un paño entre cada uno de ellos para proteger la superficie de cocinado.

LIMPIEZA DE LA TAPA

- La tapa interior debe limpiarse con una toalla o paño húmedo después de cada uso para desodorizar el producto y eliminar la grasa.
- Limpia suavemente el interior de la tapa con un paño húmedo.

GUÍA DE RESOLUCIÓN DE PROBLEMAS Y PREGUNTAS FRECUENTES

⚠️ ADVERTENCIA: Para reducir el riesgo de descargas y la puesta en marcha accidental de la unidad, apágala y desenchúfala antes de solucionar cualquier fallo.

- **Aparece «Add Grill» (añadir parrilla) en la pantalla del panel de control.**
Debes instalar la parrilla. Una vez instalada, cierra la tapa y pulsa el botón START (iniciar) para dar comienzo al cocinado.
- **Aparece «Add Food» (añadir alimentos) en la pantalla del panel de control.**
La unidad ha completado el precalentamiento y ahora es el momento de añadir los ingredientes.
- **Aparece «Shut Lid» (cerrar la tapa) en la pantalla del panel de control.**
La tapa está abierta y tiene que cerrarse para que la función seleccionada dé comienzo.
- **Aparece «E» en la pantalla del panel de control.**
El producto no funciona correctamente. Ponte en contacto con el Servicio de atención al cliente llamando al 0900 839 453 Para que podamos ayudarte mejor, registra tu producto en línea en ninjakitchen.eu/registerguarantee y ten el producto a mano cuando llames.
- **¿Qué debo hacer si no se enciende mi parrilla?**
 - 1 Comprueba que el interruptor diferencial (ID) está bien enchufado y que se haya pulsado el botón de reinicio.
 - 2 Verifica que el interruptor de pulsado esté en la posición ON (encendido).
 - 3 Asegúrate de que el selector no esté en la posición OFF (apagado).

Si el producto no se enciende después de seguir los pasos anteriores, ponte en contacto con el Servicio de atención al cliente llamando al 0900 839 453
- **¿Se deben incorporar los ingredientes antes o después del precalentamiento?**
Para tener los mejores resultados, deja que la unidad se precaliente antes de agregar los ingredientes.
- **¿Se debe llenar todo el compartimento de ahumado con pellet?**
Sí, llena siempre el compartimento de ahumado hasta arriba. Hemos perfeccionado la cantidad de pellet que hace falta para cada sesión de ahumado. Independientemente de la función que se utilice o de la cantidad de comida que haya, la parrilla los quemará adecuadamente.
- **¿Cuándo se debe pulsar el botón Woodfire Flavour Technology (tecnología para un sabor a leña)?**
Pulsa este botón Woodfire Flavour Technology (tecnología para un sabor a leña) antes de pulsar el botón de inicio cuando quieras añadir un sabor ahumado a la comida y estés empleando las funciones Grill (cocinar a la parrilla), Air Fry (freír con aire), Roast (asar), Bake (hornear) o Dehydrate (deshidratar). No es necesario pulsar el botón Woodfire Flavour Technology (tecnología para un sabor a leña) con la función Smoker (ahumar). No te aconsejamos que uses esta tecnología con la función Reheat (recalentar), puesto que la comida ya tiene sabor.
- **¿Por qué saltan chispas del compartimento de pellet?**
Podrían saltar pequeñas chispas del compartimento de pellet si se levanta la tapa de la parrilla cuando haya viento.
- **¿Dónde se debe guardar el pellet?**
Guarda en todo momento el pellet en un lugar seco. La presencia de humedad en el pellet podría afectar a la ignición y a la calidad del sabor del humo.
- **¿Se debe usar alguna clase de aceite o sprays antiadherentes al ahumar?**
No, no recomendamos el uso de aceites o sprays antiadherentes al ahumar ya que el humo no se adhiere tan bien a los alimentos.
- **¿Cómo se debe desechar el pellet quemado después del ciclo de cocinado?**
El pellet puede seguir ardiendo una vez finalizado el tiempo de cocción. No toques ni retires el compartimento de ahumado hasta que la parrilla haya dejado de expulsar humo, el pellet se haya consumido por completo y el compartimento de ahumado se haya enfriado. Retira luego el compartimento de ahumado y desecha de forma segura, y una vez esté fría, la ceniza que contiene.
- **¿Por qué el precalentamiento tarda tanto?**
Los tiempos de precalentamiento pueden variar según la función que se esté utilizando y la temperatura de la parrilla.
Función GRILL (cocinar a la parrilla): temperatura HI (alta) aproximadamente 8-12 min | MED (media) 6-11 min | LO (baja) 5-9 min.

GUÍA DE RESOLUCIÓN DE PROBLEMAS Y PREGUNTAS FRECUENTES

⚠️ ADVERTENCIA: Para reducir el riesgo de descargas y la puesta en marcha accidental de la unidad, apágala y desenchúfala antes de solucionar cualquier fallo.

Funciones AIR FRY (freír con aire), BAKE (hornear) y ROAST (asar): 3 minutos.

SMOKER (ahumar), DEHYDRATE (deshidratar) y REHEAT (recalentar): no hay tiempo de precalentamiento.

Si se añade el sabor a leña mediante el botón Woodfire Flavour Technology (tecnología para un sabor a leña), el tiempo de ignición supondrá que el precalentamiento dure entre 2 y 4 minutos adicionales.

Si se utiliza el producto en condiciones climatológicas adversas, como, por ejemplo, durante fuertes lluvias, el tiempo de precalentamiento podría alargarse.

Si utilizas un cable alargador, asegúrate de que sea adecuado para su uso al aire libre con aparatos de exterior. El uso de un cable que no sea adecuado puede provocar que el cable se sobrecaliente, se funda o que haya una caída de tensión.

Aunque se recomienda encarecidamente precalentar para obtener los mejores resultados, puedes omitir este paso manteniendo pulsado el botón START/STOP (iniciar/detener) durante 3 segundos. El mensaje «ADD FOOD» (añadir alimentos) se iluminará en la pantalla. Abre la tapa y coloca los ingredientes en la unidad. Cuando se cierre la tapa, empezará el cocinado y el temporizador iniciará la cuenta atrás.

- **¿Se puede desactivar Woodfire Flavour Technology (tecnología para un sabor a leña)?**
Si has pulsado el botón Woodfire Flavour Technology (tecnología para un sabor a leña) y has pulsado el botón START (inicio) para que dé comienzo la función de cocción, tienes la opción de pulsar de nuevo el botón Woodfire Flavour Technology para desactivarla, siempre que el ciclo de ignición no haya alcanzado el 75 % (el porcentaje aparece indicado en la barra de progreso de la pantalla). Si el pellet está en plena combustión y la parrilla ha pasado al ciclo de precalentamiento (se indica en la pantalla), no podrás desactivar Woodfire Flavour Technology (tecnología para un sabor a leña).
- **¿Se puede añadir más pellet durante el ciclo de cocción?**
Se puede añadir más pellet durante el uso de la función SMOKER (ahumar), una vez que se haya quemado por completo la primera carga de pellets. Mantén pulsado el botón Woodfire Flavour Technology (tecnología para un sabor a leña) durante 4 segundos para que se prenda el nuevo acopio de pellet del compartimento. Si usas la función de ahumado de forma consecutiva con distintos alimentos, te aconsejamos rellenar el compartimento de ahumado con la pala para pellet cuando se haya quemado la mitad. **NO** lo rellenes más de 2 veces. **NO** vuelvas a prender el mismo pellet.

REGISTRO DEL PRODUCTO

Cuando adquiere un producto en España en calidad de consumidor, a usted le amparan derechos legales en lo que respecta a la calidad de dicho producto. Usted puede hacer valer esos derechos legales ante su proveedor. No obstante, Ninja confía tanto en la calidad de sus productos (los "Productos") que le otorgamos una garantía adicional del fabricante de dos años. Esta garantía solo resulta aplicable a los Productos en el caso de que estos hayan sido comprados nuevos y sin ningún tipo de uso. Estos términos y condiciones se aplican solamente a nuestras garantías, sin que sus derechos legales como comprador se vean afectados. Tenga en cuenta que los dos años de garantía están disponibles en todos los países de la UE y en el Reino Unido en el supuesto que dejase de pertenecer a la UE durante el periodo de garantía.

A continuación, se detallan los requisitos previos y el alcance de nuestra garantía, los cuales son emitidos por SharkNinja Germany GmbH, empresa con domicilio social en c/o Regus Management GmbH, Excellent Business Center 10. + 11. Stock, Westhafenplatz 1, 60327 Frankfurt am Main (Alemania) ("nos", "nuestro[s]", "nuestra[s]" o "nosotros"). Dichas condiciones no afectan a sus derechos legales, a las obligaciones de su proveedor ni a los acuerdos que usted haya estipulado con él. Lo anteriormente mencionado resulta igualmente aplicable en el caso de que usted haya comprado el producto a Ninja de forma directa.

Garantías de Ninja*

Un electrodoméstico de cocina constituye una inversión considerable. El nuevo aparato debe funcionar correctamente el mayor tiempo posible. La garantía que lo acompaña es un compromiso importante y refleja el grado de confianza del fabricante en la calidad de sus productos.

Nuestro servicio de asistencia telefónica (0900 839 453) está operativo de lunes a viernes, de 09:00 a 18:00. La llamada le permitirá ponerse en contacto directo con un representante de Ninja. También puede encontrar asistencia en línea en www.ninjakitchen.eu.

¿Cómo debo registrar mi garantía?

Puede registrar su garantía en línea en un plazo de 28 días a partir de la fecha de compra. Para ahorrar tiempo, le informamos de que necesitará los siguientes datos de su máquina:

- Número de modelo
- Número de serie (solo si está disponible)
- Fecha de compra del producto (factura, recibo o albarán)

Para el registro en línea, visite www.ninjakitchen.eu.

IMPORTANTE

- La garantía cubre el Producto durante dos (2) años a partir de la fecha de compra.
- Le rogamos que conserve en todo momento la factura o el recibo de compra. Si necesita utilizar la garantía, deberá proporcionarnos la factura o el recibo de compra para comprobar que la información suministrada es correcta. En caso de no poder presentar una factura o un recibo de compra válido, la garantía quedará invalidada.

¿Cuáles son los beneficios de registrar mi garantía?

Si registra la garantía, podrá elegir si desea recibir nuestro boletín, donde se ofrecen consejos, recomendaciones y concursos. Estará al tanto de las noticias más recientes sobre los nuevos productos y tecnologías de Ninja. Si registra su garantía en línea, recibirá inmediatamente la confirmación de que hemos recibido sus datos.

Para obtener información sobre nuestra política de privacidad, visite www.ninjakitchen.eu.

REGISTRO DEL PRODUCTO

¿Cuánto tiempo duran las garantías de nuestros Productos?

La confianza en nuestro diseño y en nuestro control de calidad nos permite garantizar su Producto por un total de dos (2) años.

¿Qué cubre la garantía?

La reparación o la sustitución de su Producto (a discreción de Ninja), incluidas piezas y mano de obra —en caso de que existiese algún defecto en el diseño, en los materiales o en el acabado— y los gastos de transporte y envío. Nuestra garantía es adicional a sus derechos legales como consumidor.

¿Qué aspectos no cubre la garantía?

- Desgaste normal por el uso.
- Daños accidentales y averías debidas a uso o mantenimiento negligentes, uso indebido, descuido, acciones imprudentes o manipulación del electrodoméstico de cocina que no respete lo indicado en el manual de instrucciones de Ninja® suministrado con el aparato.
- Uso del electrodoméstico de cocina para fines distintos de los propios del hogar.
- Montaje de componentes o accesorios en contradicción con las instrucciones.
- Uso de piezas y accesorios que no sean componentes Ninja® originales.
- Instalación incorrecta (salvo cuando la haya efectuado Ninja®).
- Reparaciones o modificaciones realizadas por personas ajenas a Ninja o sus representantes, salvo que usted pueda demostrar que las reparaciones o modificaciones realizadas por terceros no están relacionadas con el defecto por el cual usted hace uso de la garantía.

¿Dónde se pueden adquirir recambios y accesorios Ninja originales?

Los recambios y los accesorios Ninja están diseñados por los mismos ingenieros que desarrollan el electrodoméstico de cocina Ninja. Puede ver el catálogo de recambios, piezas de repuesto y accesorios Ninja correspondientes a todas las máquinas Ninja en www.ninjakitchen.eu.

Recuerde que el uso de recambios no originales de Ninja podría anular la garantía del fabricante. No obstante, sus derechos legales no se verán afectados.

MERCI

d'avoir acheté le Barbecue électrique avec fumoir intégré Ninja® Woodfire



ENREGISTREZ VOTRE ACHAT

 ninjakitchen.eu/registerguarantee

 Scanner le QR code avec un appareil mobile

NOTEZ CES INFORMATIONS

Numéro de modèle : _____

Numéro de série : _____

Date d'achat : _____
(Conserver le reçu)

Boutique d'achat : _____

CARACTÉRISTIQUES TECHNIQUES

Tension : 220 à 240 V~, 50 à 60 Hz

Watts : 2 400 W

CONSEIL : vous trouverez les numéros de modèle et de série sur l'étiquette du QR code située à l'arrière de l'appareil, au niveau du cordon d'alimentation.



Ce symbole indique que cet appareil ne doit pas être jeté avec les autres déchets ménagers. Pour prévenir une éventuelle nocivité pour l'environnement ou la santé résultant d'une élimination non conforme des déchets, recyclez l'appareil de manière responsable afin de favoriser la réutilisation durable des matériaux. Pour renvoyer votre appareil usagé, utilisez les systèmes de retour et de collecte, ou contactez le détaillant auprès duquel cet appareil a été acheté. Celui-ci pourra procéder au recyclage de cet appareil dans le respect de l'environnement.

TABLE DES MATIÈRES

Consignes de sécurité importantes	68
Pièces et accessoires	70
Avant la première utilisation	70
Découverte du Barbecue électrique avec fumoir intégré Woodfire	72
Boutons de fonction	72
Boutons de commande	72
Fumoir amovible	73
Modes de cuisson	73
Smoker (Fumoir)	73
Grill (Griller)	74
Air Fry (Frire sans huile)	74
Roast (Rôtir)	75
Bake (Cuire au four)	75
Dehydrate (Déshydrater)	76
Reheat (Réchauffer)	76
Nettoyage de votre Barbecue électrique avec fumoir intégré Woodfire	77
Guide de dépannage	78
Garantie et enregistrement du produit	80






CONSIGNES DE SÉCURITÉ IMPORTANTES

VEUILLEZ LIRE ATTENTIVEMENT AVANT UTILISATION • DESTINÉ À UN USAGE DOMESTIQUE UNIQUEMENT

⚠ AVERTISSEMENT Le non-respect de ces instructions peut entraîner un choc électrique, un incendie ou un risque de brûlure pouvant causer des dommages matériels, des blessures ou la mort. Lors de l'utilisation d'un appareil électrique, il est important de toujours prendre quelques précautions simples et de respecter les consignes de sécurité suivantes :

- 1 Pour éliminer tout risque d'étouffement chez les jeunes enfants, jeter immédiatement tous les matériaux d'emballage lors du déballage.
- 2 Cet appareil est uniquement destiné à un usage domestique extérieur. **NE PAS** utiliser cet appareil à des fins autres que celles prévues. **NE PAS** utiliser dans des véhicules en mouvement ou sur des bateaux. Une mauvaise utilisation peut causer des blessures.
- 3 **NE PAS** utiliser à l'intérieur. Ce grill est conçu pour une **UTILISATION À L'EXTÉRIEUR UNIQUEMENT** dans un endroit bien aéré. En cas d'utilisation sous un toit couvert, des fumées toxiques, y compris du monoxyde de carbone, peuvent s'accumuler et causer des blessures corporelles graves ou la mort.
- 4 Cet appareil peut être utilisé par des personnes, incluant des enfants, dont les capacités mentales, sensorielles ou physiques sont réduites, ou présentant un manque d'expérience et de connaissances, à condition qu'elles soient surveillées ou aient reçu des consignes sur la manière d'utiliser l'appareil en toute sécurité, et qu'elles comprennent les risques liés à son utilisation.
- 5 **TOUJOURS** s'assurer que l'appareil est assemblé correctement avant de l'utiliser. **NE PAS** utiliser sans poignées latérales attachées.
- 6 Pour éviter les dommages matériels causés par les flammes ou la chaleur, maintenir une distance minimale de 92 cm entre l'arrière, les côtés et le dessus de l'appareil et tous murs, rails ou autres constructions combustibles.
- 7 S'assurer que la surface est plane, stable, propre et sèche. **NE PAS** placer l'appareil près du bord de la surface sur laquelle le grill est placé durant le fonctionnement.
- 8 Les enfants doivent être surveillés pour s'assurer qu'ils ne jouent pas avec l'appareil. Garder l'appareil et son câble d'alimentation hors de portée des enfants. **NE PAS** utiliser l'appareil à proximité des enfants, et ne pas les laisser le nettoyer ou l'entretenir.
- 9 L'appareil doit être alimenté par un dispositif de courant résiduel (RCD) ayant un courant de fonctionnement résiduel nominal ne dépassant pas 30 mA. L'appareil doit être branché sur une prise de courant dotée d'un contact de mise à la terre.
- 10 Un câble d'alimentation court est fourni pour réduire le risque que des enfants de moins de 8 ans ne l'attrapent ou ne s'y emmêlent, ou que des personnes ne trébuchent sur un câble plus long. **ADAPTÉ POUR UNE UTILISATION AVEC DES APPAREILS EXTÉRIEURS.** Des cordons d'alimentation détachables plus longs ou des rallonges sont disponibles et peuvent être utilisés avec précaution.
- 11 Pour éviter les dommages matériels et les brûlures causées par les flammes ou la chaleur, **TOUJOURS** maintenir une distance de sécurité minimale d'au moins 30 cm de la boîte à granulés durant le fumeur. De petites flammes peuvent s'échapper de la boîte à granulés si le couvercle du grill est soulevé quand il y a du vent.
- 12 Pour éviter toute brûlure, **TOUJOURS** utiliser une pelle à granulés lorsque vous ajoutez des granulés dans le compartiment du fumeur. **NE PAS** ajouter de granulés à la main.
- 13 Pour éviter toute brûlure et tout dommage matériel, s'assurer que le couvercle du Fumoir est complètement fermé pour empêcher les flammes de s'échapper.
- 14 Les granulés peuvent poursuivre leur combustion une fois le temps de cuisson écoulé. Ne pas toucher ni retirer le Fumoir tant que le grill n'a pas cessé de fumer, que les granulés n'ont pas complètement brûlé et que le Fumoir n'a pas refroidi.
- 15 Pour éviter toute blessure ou brûlure, laisser refroidir avant de le nettoyer, le démonter, d'ajouter ou de retirer des pièces, ou de le ranger.
- 16 **NE PAS** laisser les granulés déborder de la boîte à granulés. Cela risque d'introduire de l'oxygène, entraînant ainsi une combustion, des flammes et des dommages à l'appareil, pouvant entraîner des brûlures.
- 17 **NE PAS** toucher les surfaces chaudes. Pendant et après son utilisation, les surfaces de l'appareil sont très chaudes. Pour éviter toute brûlure ou blessure, **TOUJOURS** utiliser des maniques ou des gants de cuisine isolants, et les poignées et boutons prévus à cet effet.
- 18 **NE PAS** toucher les accessoires pendant ou immédiatement après la cuisson. Le panier devient extrêmement chaud lors de la cuisson. Éviter tout contact physique en retirant l'accessoire de l'appareil. Pour éviter toute brûlure ou blessure, **TOUJOURS** faire preuve de précaution lors de l'utilisation du produit. Nous recommandons l'utilisation d'ustensiles à manche long et de maniques ou de gants de cuisine isolants.
- 19 **TOUJOURS** s'assurer que le grill est complètement froid avant de libérer et de retirer les plaques de cuisson ou de le déplacer pour éviter toute brûlure ou blessure.
- 20 **NE PAS** utiliser l'appareil avant d'avoir installé la plaque de grill.
- 21 Pour se protéger des chocs électriques, le cordon et la rallonge ne doivent pas pendre du plan de travail ou du dessus de la table où ils pourraient être tirés par des enfants ou faire trébucher. Garder la connexion du cordon au sec et **NE PAS** immerger le cordon, les fiches ou le boîtier de l'appareil principal dans l'eau ou tout autre liquide.

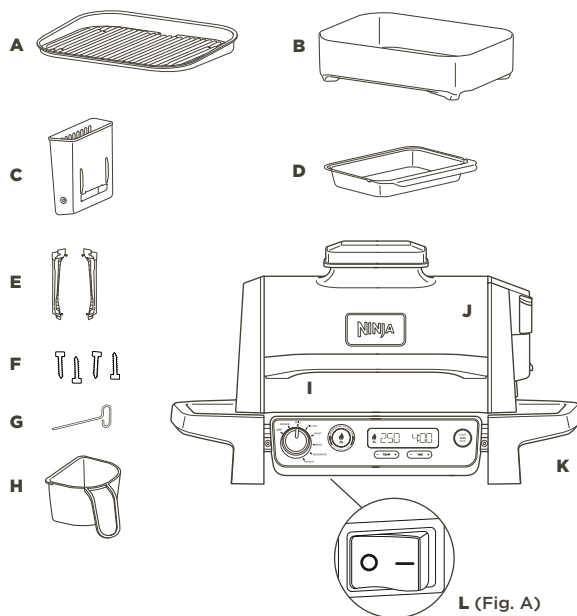
- 22 Inspecter régulièrement l'appareil et le cordon d'alimentation. **NE PAS** utiliser l'appareil si le cordon d'alimentation ou la prise est endommagé(e). Si l'appareil ne fonctionne pas correctement ou a été endommagé de quelque façon que ce soit, arrêter immédiatement de l'utiliser et appeler le service client.
- 23 **NE JAMAIS** utiliser de prise de courant située sous la surface du plan de travail.
- 24 **NE JAMAIS** connecter cet appareil à une minuterie externe ou à un système de télécommande indépendant.
- 25 **NE PAS** placer l'appareil à proximité de surfaces chaudes et laisser le cordon toucher des surfaces chaudes.
- 26 Utiliser uniquement les accessoires recommandés fournis avec cet appareil ou approuvés par SharkNinja. L'utilisation d'accessoires non recommandés par SharkNinja peut entraîner des risques d'incendie ou de blessures.
- 27 Avant de placer les accessoires dans l'appareil, s'assurer qu'ils sont propres et secs.
- 28 **NE PAS** déplacer l'appareil lorsqu'il est en cours d'utilisation.
- 29 **NE PAS** couvrir l'entrée ou la sortie d'air quand l'appareil fonctionne. Cela provoquerait une cuisson inégale et pourrait endommager l'appareil ou le faire surchauffer.
- 30 **NE PAS** poser d'objets sur l'appareil lorsque le couvercle est fermé, lors de son utilisation.
- 31 Veiller à ce que la plaque de grill soit correctement insérée et fixée.
- 32 **NE PAS** utiliser cet appareil pour la friture.
- 33 Certains aliments peuvent provoquer des éclaboussures d'huile ou de graisse. Faire preuve de prudence lors de l'ouverture du grill afin d'éviter toute brûlure.
- 34 Si l'huile prend feu ou si l'appareil émet de la fumée noire, le débrancher immédiatement. Attendre que l'appareil arrête d'émettre de la fumée avant de retirer les accessoires de cuisson.
- 35 La tension des prises peut varier, ce qui affecte la performance de votre produit. Afin d'éviter toute maladie éventuelle, **TOUJOURS** utiliser un thermomètre alimentaire pour vérifier que les aliments sont cuits aux températures recommandées.
- 36 Utiliser **UNIQUEMENT** des granulés de bois authentiques de qualité alimentaire provenant de Ninja dans votre appareil.
- 37 **NE JAMAIS** utiliser de granulés de combustible de chauffage, de bois dur, de charbon de bois, de combustibles liquides ou tout autre matériau combustible dans le fumeur.
- 38 Garder les mains et le visage à l'écart du Fumoir lorsque l'appareil est en cours d'utilisation et qu'il est chaud.
- 39 **TOUJOURS** garder un extincteur adapté aux incendies électriques à portée de main durant l'utilisation du fumeur.
- 40 **TOUJOURS** entreposer les granulés de bois dans un endroit sec, loin des appareils produisant de la chaleur et d'autres contenants de combustible.
- 41 Garder le grill propre et ne pas laisser l'excès de graisse ou de cendres s'accumuler à l'intérieur ou sur la cartouche/le Fumoir. Cela augmente considérablement les risques d'incendie de graisse et de fumée supplémentaire qui peuvent altérer la saveur de vos aliments.
- 42 Consulter la section Nettoyage et entretien pour l'entretien régulier de l'appareil.
- 43 Pour débrancher l'appareil, appuyer sur le bouton d'alimentation pour l'éteindre, puis débrancher la prise lorsque l'appareil n'est pas utilisé et avant de le nettoyer.
- 44 **NE PAS NETTOYER** ce produit au jet d'eau ou similaire.
- 45 **NE PAS** nettoyer avec des tampons abrasifs métalliques. Des morceaux de tampon peuvent se détacher et toucher des composants électriques, créant ainsi un risque d'électrocution.
- 46 Stocker à l'intérieur lorsqu'il n'est pas utilisé et tenir hors de portée des enfants.
- 47 **NE PAS** laisser le grill non couvert et exposé aux éléments. **TOUJOURS** utiliser le couvercle du grill lorsqu'il est entreposé à l'extérieur.

	Lire la notice d'utilisation pour comprendre le fonctionnement et l'utilisation du produit.
	Indique un risque de blessure grave ou fatale, ou de dommage matériel important en cas de non-respect de la mise en garde représentée par ce symbole.
	Ne pas toucher les surfaces chaudes. Toujours porter des gants de protection pour éviter les brûlures.
	Utilisation en extérieur uniquement.
	Résistant aux éclaboussures d'eau d'où qu'elles viennent.

CONSERVEZ CETTE NOTICE D'UTILISATION

PIÈCES ET ACCESSOIRES

- A Plaque de grill
- B Panier Crousti
- C Fumoir amovible (préinstallé)
- D Bac récupérateur de graisse
- E Poignées d'assemblage gauche et droite
- F Vis d'assemblage à tête creuse 3,5 mm x 16 mm (x4) (préassemblées sur les poignées)
- G Clé hexagonale
- H Pelle à granulés
- I Appareil principal assemblé (cordon d'alimentation non illustré)
- J Couvercle
- K Panneau de commande
- L Bouton ON/OFF (Marche/Arrêt)



Pour commander des pièces de rechange, ou des pièces et accessoires supplémentaires, rendez-vous sur ninjakitchen.eu

AVANT LA PREMIÈRE UTILISATION

- 1 Retirer et jeter tous les matériaux d'emballage et le ruban adhésif de l'appareil. Certaines étiquettes sont censées rester sur l'appareil ; enlever **UNIQUEMENT** celles avec la mention « peel here » (enlever ici).
- 2 Retirer tous les accessoires de l'emballage et lire attentivement ce manuel. Il convient de prêter une attention toute particulière aux instructions de fonctionnement, aux avertissements et aux mises en garde importantes afin d'éviter tout risque de blessure ou de dommage matériel.
- 3 Laver la plaque de grill et le panier Crousti dans de l'eau tiède et savonneuse, puis rincer et sécher soigneusement. La plaque de grill, le panier Crousti et l'appareil ne doivent **PAS** aller au lave-vaisselle. Ne JAMAIS mettre l'appareil principal au lave-vaisselle.
REMARQUE : la doublure de la base, présente sous la résistance de chauffe inférieure, peut présenter une décoloration visible. Ceci est le résultat de notre processus de fabrication normal. L'appareil n'a pas été utilisé auparavant.
- 4 **NE PAS** utiliser de brosses ou d'éponges abrasives sur les surfaces de cuisson, car elles risqueraient d'endommager le revêtement.
- 5 Brancher sur une prise électrique et appuyer sur l'interrupteur situé sous le côté gauche du panneau de commande pour enclencher la position ON (MARCHE). (Voir Fig. A ci-dessus.)
- 6 Pour éteindre le produit, s'assurer que le bouton principal est tourné sur la position OFF et que l'interrupteur est positionné sur OFF.

REMARQUE : Vérifier que le dispositif de courant résiduel (RCD) est complètement branché et que le bouton de réinitialisation a été enfoncé.

Nous recommandons de placer tous les accessoires à l'intérieur du grill et de faire fonctionner l'appareil avec température du GRILL sur HI pendant 20 minutes sans ajouter d'aliments. Cela permet d'éliminer tout résidu. Ce processus est totalement sûr et n'affecte aucunement les performances du grill.

AVANT LA PREMIÈRE UTILISATION - SUITE

INSTALLATION DES POIGNÉES

- 1 S'assurer que la bonne poignée, droite ou gauche, est utilisée sur le côté correspondant. (Se référer à la Fig. A. Des autocollants L et R sont présents au-dessous des poignées). Une clé hexagonale est collée sur la poignée gauche (voir Fig. A).
- 2 Placer l'appareil sur le bord de la table (Fig. B) OU avec le couvercle toujours scotché, placer soigneusement le grill à l'envers en tenant les côtés de l'appareil et le couvercle vers le bas. En cas de retrait du ruban adhésif, retirer tous les accessoires du grill et, en maintenant les côtés de l'appareil et le couvercle vers le bas, placer le grill sur le dessus du bac à pulpe supérieur pour protéger l'appareil (Fig. C).
- 3 Aligner chaque poignée avec les languettes de la base, puis pousser vers le haut pour fixer chaque poignée (Fig. D). Utiliser la clé hexagonale incluse pour serrer les vis préassemblées (x 2) sur chaque poignée (Fig. E).

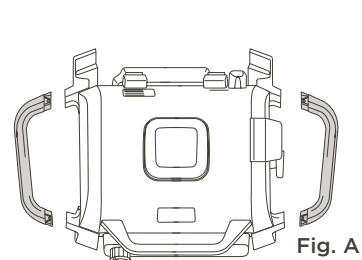


Fig. A

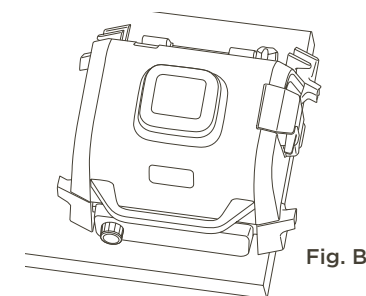


Fig. B

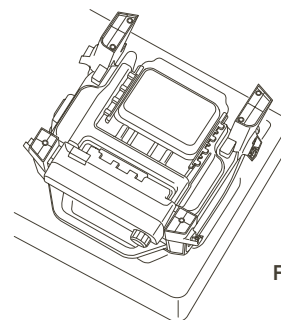


Fig. C

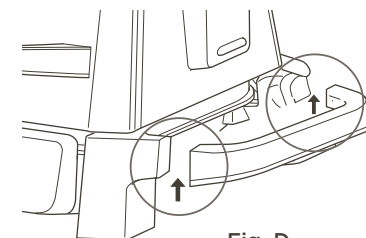


Fig. D

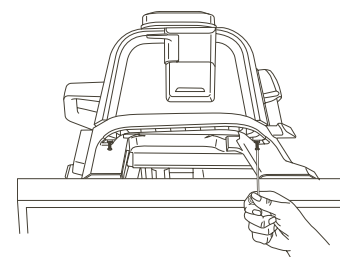
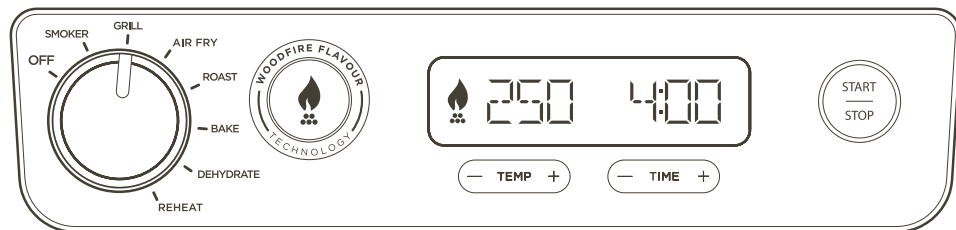


Fig. E

RALLONGE

- 1 En cas d'utilisation d'une rallonge, s'assurer qu'elle convient à une utilisation à l'extérieur avec des appareils extérieurs. L'utilisation d'un cordon incorrect peut entraîner une surchauffe, une fonte et/ou une chute de tension du cordon. Une chute de tension peut augmenter les temps de préchauffage et avoir un impact sur les performances de cuisson et/ou les temps de cuisson.

DÉCOUVERTE DU BARBECUE ÉLECTRIQUE AVEC FUMOIR INTÉGRÉ WOODFIRE



BOUTONS DE FONCTION

Il existe 2 façons d'obtenir d'authentiques saveurs de feu de bois :

1. Programme **SMOKER (FUMOIR) dédié** avec un temps de cuisson plus long pour obtenir des saveurs intenses et des résultats tendres.
2. Ajouter rapidement une touche de saveur fumée à n'importe quel aliment avec l'un des autres modes à l'aide du bouton **WOODFIRE FLAVOUR TECHNOLOGY**.

SMOKER (FUMOIR) : permet de créer des saveurs fumées intenses tout en cuisant lentement à feu doux pour attendrir les gros morceaux de viande.

GRILL (GRILLER) : cuisson à couvercle fermé pour chauffer au-dessus et en dessous. Idéale pour faire griller d'épais morceaux de viande ou des aliments surgelés, ou pour saisir complètement des aliments. Ouvrir le couvercle pendant la cuisson d'aliments délicats ou de protéines maigres pour obtenir des textures grillées sans surcuisson.

AIR FRY (FRIRE SANS HUILE) : permet d'obtenir des aliments croustillants et croquants avec peu ou pas d'huile et des vitesses de ventilation plus élevées.

ROAST (RÔTIR) : pour préparer des viandes tendres, des légumes rôtis, etc.

BAKE (CUIRE AU FOUR) : pour faire cuire des pains, des gâteaux, etc. avec des vitesses de ventilation inférieures.

DEHYDRATE (DÉSHYDRATER) : idéal pour sécher les fruits, les légumes et la viande.

REHEAT (RÉCHAUFFER) : idéal pour réchauffer les restes et éviter le gaspillage.

WOODFIRE FLAVOUR TECHNOLOGY : appuyer sur ce bouton après avoir sélectionné votre mode de cuisson pour ajouter des saveurs de feu de bois en mode Grill (Griller), Air Fry (Frir sans huile), Bake (Cuire au four), Roast (Rôtir) ou Dehydrate (Déshydrater). En appuyant sur ce bouton, l'icône de flamme s'allume sur l'écran.

BOUTONS DE COMMANDE

BOUTON PRINCIPAL : pour allumer l'appareil et sélectionner un mode de cuisson, tourner le bouton principal dans le sens des aiguilles d'une montre jusqu'à ce que le mode souhaité soit sélectionné. Pour éteindre l'appareil, tourner le bouton principal dans le sens inverse des aiguilles d'une montre jusqu'à la position **OFF**.

REMARQUE : lorsque l'appareil est sous tension, l'écran est allumé.

TEMP (Température) : le réglage de température par défaut s'affiche. Pour ajuster la température à votre guise, utiliser les boutons - et + situés à côté de TEMP.

TIME (Temps de cuisson) : pour régler le temps de cuisson, utiliser les boutons - et + situés à côté de TIME.

START/STOP (MARCHE/ARRÊT) : appuyer pour démarrer ou arrêter le mode de cuisson en cours ou appuyer et maintenir pendant 3 secondes pour ignorer le préchauffage.

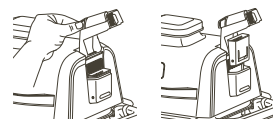
PRÉCHAUFFER POUR OBTENIR DE MEILLEURS RÉSULTATS

Pour obtenir des plats parfaitement grillés, penser à préchauffer l'appareil avant d'y placer les aliments. Ajouter des aliments avant la fin du préchauffage peut entraîner une surcuisson, un dégagement de fumée et un temps de préchauffage plus long.

Après avoir réglé le mode, le temps de cuisson et la température, puis appuyé sur **START**, l'appareil commencera automatiquement le préchauffage (sauf en cas d'utilisation du mode Smoker (Fumoir) ou des modes Reheat (Réchauffer)/Dehydrate (Déshydrater)) sans activer la technologie Woodfire Flavour (saveurs de feu de bois).

FUMOIR AMOVIBLE

À la réception, le Fumoir est entièrement installé dans l'appareil et situé sur le côté droit du couvercle. Toujours s'assurer que le Fumoir amovible est inséré à sa place avant d'ajouter des granulés. Consultez tous les avertissements avant de poursuivre.



Installation du Fumoir :

Pour l'installer, maintenir le couvercle du Fumoir ouvert d'une main et insérer le Fumoir à sa place.



Ajout de granulés Ninja Woodfire :

Remplir la pelle à granulés jusqu'en haut et niveler pour éviter que des granulés ne tombent. Tout en maintenant le couvercle du Fumoir ouvert, verser des granulés dans le Fumoir jusqu'à remplissage complet, puis fermer le couvercle. S'assurer que le couvercle est bien fermé avant la cuisson.

Utiliser uniquement des granulés Ninja Woodfire pour obtenir les meilleurs résultats, performances et saveurs.



Retrait du Fumoir et nettoyage :

Pour éviter toute brûlure, laisser les granulés brûler complètement et le Fumoir refroidir, puis retirer le Fumoir et jeter le contenu avec précaution.

MODES DE CUISSON

Brancher l'appareil et appuyer sur l'interrupteur situé sous le côté gauche du panneau de commande pour enclencher la position ON (Marche).

IMPORTANT : passer en revue l'ensemble des consignes de sécurité importantes avant utilisation.



Smoker (Fumoir)

REMARQUE : la température est réglée par défaut sur 120 °C.

- 1 Placer le barbecue sur une surface plane et de plate.
- 2 Ouvrir le couvercle et installer la plaque de grill en la positionnant bien en place, à plat sur le dessus de la résistance de chauffe.
- 3 Installer le bac récupérateur de graisse en le glissant à l'arrière du grill.
- 4 Soulever le couvercle du Fumoir et, à l'aide de la pelle à granulés, remplir le Fumoir de granulés jusqu'en haut, puis fermer le couvercle. **NE PAS** trop remplir le Fumoir.
- 5 Ouvrir le couvercle et placer les ingrédients sur la plaque de grill. Fermer le couvercle.
- 6 S'assurer que le barbecue est branché et tourner le bouton principal dans le sens des aiguilles d'une montre à partir de la position **OFF** pour sélectionner le mode **SMOKER** (Fumoir).

7 Le réglage par défaut de la température s'affiche sur l'écran. Utiliser les boutons - et + situés à côté de **TEMP** pour choisir une température de 120 °C à 210 °C par incréments de 10 degrés.

8 Utiliser les boutons - et + situés à côté de **TIME** pour régler le temps de cuisson de 1 minute à 30 minutes par incréments de 1 minute, et de 30 minutes à 12 heures par incréments de 15 minutes.

9 Appuyer sur **START** pour démarrer la cuisson. Le mode Smoker (Fumoir) n'utilise pas de préchauffage.

10 Une fois le temps de cuisson écoulé, l'appareil émet un signal sonore et **END** (Fin) apparaît sur l'écran.

11 Retirer les aliments de la plaque de grill.

IMPORTANT : passer en revue l'ensemble des consignes de sécurité importantes avant utilisation.

Grill (Griller)

REMARQUE : la température est réglée par défaut sur HI (Élevée).



- 1 Placer le barbecue sur une surface plane et de plate.
- 2 Ouvrir le couvercle et installer la plaque de grill en la positionnant bien en place, à plat sur le dessus de la résistance de chauffe.
- 3 **Installer le bac récupérateur de graisse en le glissant à l'arrière du grill.**
- 4  En cas d'utilisation de la technologie Woodfire Flavour (saveurs de feu de bois), soulever le couvercle du Fumoir et, à l'aide de la pelle à granulés, remplir le compartiment avec des granulés jusqu'en haut, puis fermer le couvercle.
NE PAS trop remplir le Fumoir
- 5 S'assurer que le barbecue est branché et tourner le bouton principal dans le sens des aiguilles d'une montre à partir de la position **OFF** pour sélectionner le mode **GRILL** (Griller).
- 6  En cas d'utilisation de la technologie Woodfire Flavour (saveurs de feu de bois), appuyer sur le bouton de **WOODFIRE FLAVOUR TECHNOLOGY**.
- 7 Le réglage par défaut de la température s'affiche sur l'écran. Utiliser les boutons - et + situés à côté de **TEMP** pour choisir une température de LO (basse) à HI (élevée).
- 8 Utiliser les boutons - et + situés à côté de **TIME** pour régler le temps de cuisson par incréments de 1 minute jusqu'à 1 heure.

REMARQUE : bien que le préchauffage soit fortement recommandé pour obtenir de meilleurs résultats, il est possible de l'omettre en appuyant sur le bouton **START/STOP** durant 4 secondes.
ADD FOOD (Ajouter les aliments) clignotera sur l'écran. Ouvrir le couvercle et placer les ingrédients sur la plaque de grill. Une fois le couvercle fermé, la cuisson commence et le minuteur se met en marche. Passer à l'étape 11 pour obtenir plus d'instructions.

- 9 Appuyer sur **START** pour démarrer le préchauffage. En cas d'utilisation de la technologie Woodfire Flavour (saveurs de feu de bois), les granulés passeront par un cycle d'allumage (IGN), puis le barbecue commencera le préchauffage (PRE).
- 10 Lorsque le préchauffage est terminé, l'appareil émet un signal sonore et **ADD FOOD** (Ajouter les aliments) apparaît sur l'écran.
- 11 Ouvrir le couvercle et placer les ingrédients sur la plaque de grill. Une fois le couvercle fermé, la cuisson commence et le minuteur se met en marche.
- 12 Une fois le temps de cuisson écoulé, le barbecue émet un signal sonore et **DONE** (Terminé) apparaît sur l'écran.
- 13 Retirer les aliments de la plaque de grill.

Air Fry (Frire sans huile)

REMARQUE : la température est réglée par défaut sur 200 °C.

- 1 Placer le barbecue sur une surface plane et de plate.
- 2 Ouvrir le couvercle et installer la plaque de grill en la positionnant bien en place, à plat sur le dessus de la résistance de chauffe.
- 3 Placer le panier Crousti sur la plaque de grill et placer les pieds du panier dans les encoches désignées sur la surface de la plaque de grill.
- 4 Installer le bac récupérateur de graisse en le glissant à l'arrière du barbecue.
- 5  En cas d'ajout de Woodfire Flavour (saveurs de feu de bois), soulever le couvercle du Fumoir, le remplir jusqu'en haut avec des granulés au moyen de la pelle, puis fermer le couvercle. **NE PAS** trop remplir le Fumoir.
- 6 S'assurer que le barbecue est branché et tourner le bouton principal dans le sens des aiguilles d'une montre à partir de la position **OFF** pour sélectionner le mode **Air Fry** (Frire sans huile).
- 7  En cas d'ajout de saveurs de feu de bois, appuyer sur le bouton **WOODFIRE FLAVOUR TECHNOLOGY**.
- 8 Le réglage par défaut de la température s'affiche sur l'écran. Utiliser les boutons - et + situés à côté de **TEMP** pour choisir une température de 150 °C à 240 °C par incréments de 10 degrés.
- 9 Utiliser les boutons - et + situés à côté de **TIME** pour régler le temps de cuisson par incréments de 1 minute jusqu'à 1 heure.
- 10 Appuyer sur **START** pour démarrer le préchauffage. En cas d'utilisation de la technologie Woodfire Flavour (saveurs de feu de bois), les granulés passeront par un cycle d'allumage (IGN), puis le barbecue commencera le préchauffage (PRE).



REMARQUE : bien que le préchauffage soit fortement recommandé pour obtenir de meilleurs résultats, il est possible de l'omettre en appuyant sur le bouton **START/STOP** durant 4 secondes.
ADD FOOD (Ajouter les aliments) clignotera sur l'écran. Ouvrir le couvercle et mettre les ingrédients dans le panier Crousti. Une fois le couvercle fermé, la cuisson commence et la minuterie se met en marche. Passer à l'étape 12 pour obtenir plus d'instructions.

- 11 Lorsque le préchauffage est terminé, l'appareil émet un signal sonore et **ADD FOOD** (Ajouter les aliments) apparaît sur l'écran.
- 12 Ouvrir le couvercle et placer les ingrédients dans le panier Crousti. Une fois le couvercle fermé, la cuisson commence et le minuteur se met en marche.
- 13 Une fois le temps de cuisson écoulé, l'appareil émet un signal sonore et **END** (Fin) apparaît sur l'écran.
- 14 Retirer les aliments du panier Crousti.

IMPORTANT : passer en revue l'ensemble des consignes de sécurité importantes avant utilisation.

Roast (Rôti)

REMARQUE : la température est réglée par défaut sur 180 °C.

- 1 Placer le barbecue sur une surface plane et de plate.
- 2 Ouvrir le couvercle et installer la plaque de grill en la positionnant bien en place, à plat sur le dessus de la résistance de chauffe.
- 3 Installer le bac récupérateur de graisse en le glissant à l'arrière du barbecue.
- 4  En cas d'ajout de saveurs de feu de bois, soulever le couvercle du Fumoir et le remplir jusqu'en haut avec des granulés au moyen de la pelle, puis fermer le couvercle. **NE PAS** trop remplir le Fumoir.
- 5 S'assurer que le barbecue est branché et tourner le bouton principal dans le sens des aiguilles d'une montre à partir de la position **OFF** pour sélectionner le mode **ROAST** (Rôti).
- 6  En cas d'ajout de saveurs de feu de bois, appuyer sur le bouton **WOODFIRE FLAVOUR TECHNOLOGY**.
- 7 Le réglage par défaut de la température s'affiche sur l'écran. Utiliser les boutons - et + situés à côté de **TEMP** pour choisir une température de 160 °C à 220 °C par incréments de 10 degrés.
- 8 Utiliser les boutons - et + situés à côté de **TIME** pour régler le temps de cuisson de 1 minute à 1 heure par incréments de 1 minute, et de 1 heure à 2 heures par incréments de 5 minutes.
- 9 Appuyer sur **START** pour démarrer le préchauffage. En cas d'utilisation de la technologie Woodfire Flavour (saveurs de feu de bois), les granulés passeront par un cycle d'allumage (IGN), puis le barbecue commencera le préchauffage (PRE).
- 10 Lorsque le préchauffage est terminé, l'appareil émet un signal sonore et **ADD FOOD** (Ajouter les aliments) apparaît sur l'écran.

REMARQUE : bien que le préchauffage soit fortement recommandé pour obtenir de meilleurs résultats, il est possible de l'omettre en appuyant sur le bouton **START/STOP** durant 4 secondes.
ADD FOOD (Ajouter les aliments) clignotera sur l'écran. Ouvrir le couvercle et mettre les ingrédients sur la plaque de grill. Une fois le couvercle fermé, la cuisson commence et la minuterie se met en marche. Passer à l'étape 12 pour obtenir plus d'instructions.

- 11 Ouvrir le couvercle et placer les ingrédients sur la plaque de grill. Une fois le couvercle fermé, la cuisson commence et le minuteur se met en marche.
- 12 Une fois le temps de cuisson écoulé, l'appareil émet un signal sonore et **END** (Fin) apparaît sur l'écran.
- 13 Retirer les aliments de la plaque de grill.

Bake (Cuire au four)

REMARQUE : la température est réglée par défaut sur 160 °C.

- 1 Placer le barbecue sur une surface plane et de plate.
- 2 Ouvrir le couvercle et installer la plaque de grill en la positionnant bien en place, à plat sur le dessus de la résistance de chauffe.
- 3 Installer le bac récupérateur de graisse en le glissant à l'arrière du barbecue.
- 4  En cas d'ajout de saveurs de feu de bois, soulever le couvercle du Fumoir et le remplir jusqu'en haut avec des granulés, puis fermer le couvercle. **NE PAS** trop remplir le Fumoir.
- 5 S'assurer que le barbecue est branché et tourner le bouton principal dans le sens des aiguilles d'une montre à partir de la position **OFF** pour sélectionner le mode **Bake** (Cuire au four).
- 6  En cas d'ajout de saveurs de feu de bois, appuyer sur le bouton **WOODFIRE FLAVOUR TECHNOLOGY**.
- 7 Le réglage par défaut de la température s'affiche sur l'écran. Utiliser les boutons - et + situés à côté de **TEMP** pour choisir une température de 120 °C à 210 °C par incréments de 10 degrés.
- 8 Utiliser les boutons - et + situés à côté de **TIME** pour régler le temps de cuisson de 1 minute à 1 heure par incréments de 1 minute, et de 1 heure à 4 heures par incréments de 5 minutes.
- 9 Appuyer sur **START** pour démarrer le préchauffage. En cas d'utilisation de la technologie Woodfire Flavour (saveurs de feu de bois), les granulés passeront par un cycle d'allumage (IGN), puis le barbecue commencera le préchauffage (PRE).
- 10 Lorsque le préchauffage est terminé, l'appareil émet un signal sonore et **ADD FOOD** (Ajouter les aliments) apparaît sur l'écran.

REMARQUE : bien que le préchauffage soit fortement recommandé pour obtenir de meilleurs résultats, il est possible de l'omettre en appuyant sur le bouton **START/STOP** durant 4 secondes.
ADD FOOD (Ajouter les aliments) clignotera sur l'écran. Ouvrir le couvercle et mettre les ingrédients sur la plaque de grill. Une fois le couvercle fermé, la cuisson commence et la minuterie se met en marche. Passer à l'étape 12 pour obtenir plus d'instructions.

- 11 Ouvrir le couvercle et placer les ingrédients sur la plaque ou placer le plat de cuisson sur la plaque. Une fois le couvercle fermé, la cuisson commence et le minuteur se met en marche.
- 12 Une fois le temps de cuisson écoulé, l'appareil émet un signal sonore et **END** (Fin) apparaît sur l'écran.
- 13 Retirer les aliments de la plaque de grill.

REMARQUE : lors de l'utilisation du mode Bake (Cuire au four), s'assurer d'utiliser l'accessoire approprié. Pour les ingrédients humides ou panés, utiliser un plat de cuisson. Pour les aliments en vrac tels que le pain, les pâtisseries ou les biscuits, utiliser le panier Crousti.

MODES DE CUISSON - SUITE

IMPORTANT : passer en revue l'ensemble des consignes de sécurité importantes avant utilisation.

Dehydrate (Déshydrater)

REMARQUE : la température est réglée par défaut sur 60 °C.

- 1 Placer le barbecue sur une surface plane et de plate.
- 2 Ouvrir le couvercle et installer la plaque de grill en la positionnant bien en place, à plat sur le dessus de la résistance de chauffe.
- 3 Installer le bac récupérateur de graisse en le glissant à l'arrière du grill.
- 4 Ouvrir le couvercle et placer les ingrédients sur la plaque de grill. Fermer le couvercle. Il n'y a pas de préchauffage.
- 5 S'assurer que l'appareil est branché et tourner le bouton principal dans le sens des aiguilles d'une montre à partir de la position **OFF** pour sélectionner le mode **DEHYDRATE** (Déshydrater).
- 6 Le réglage par défaut de la température s'affiche sur l'écran. Utiliser les boutons - et + situés à côté de **TEMP** pour choisir une température de 40 °C à 90 °C par incréments de 10 degrés.
- 7 Utiliser les boutons - et + situés à côté de **TIME** pour régler le temps de cuisson de 1 minute à 30 minutes par incréments de 1 minute, et de 30 minutes à 12 heures par incréments de 15 minutes.
- 8 Appuyer sur **START** pour démarrer la cuisson.
- 9 Une fois le temps de cuisson écoulé, l'appareil émet un signal sonore et **END** (Fin) apparaît sur l'écran.
- 10 Retirer les aliments de la plaque de grill.

UTILISATION DE LA TECHNOLOGIE WOODFIRE FLAVOUR AVEC LE MODE DEHYDRATE (DÉSHYDRATER)

- Pour ajouter des saveurs de feu de bois, après l'étape 3, soulever le couvercle du Fumoir et le remplir de granulés jusqu'en haut, puis fermer le couvercle. **NE PAS** trop remplir le Fumoir.
- Passer l'étape 4, suivre les étapes 5 à 7 pour la programmation.* Appuyer sur le bouton **WOODFIRE FLAVOUR** après avoir sélectionné **DEHYDRATE** (Déshydrater) à l'étape 4.
- Après l'étape 7, appuyer sur **START** pour démarrer le préchauffage. Les granulés passeront par un cycle d'allumage (IGN).
- Lorsque le préchauffage est terminé, l'appareil émet un signal sonore et **ADD FOOD** (Ajouter les aliments) apparaît sur l'écran.
- Ouvrir le couvercle et placer les ingrédients sur la plaque de grill. Une fois le couvercle fermé, la cuisson commence et le minuteur se met en marche.
- Une fois le temps de cuisson écoulé, l'appareil émet un signal sonore et **END** (Fin) apparaît sur l'écran.
- Retirer les aliments de la plaque de grill.

Reheat (Réchauffer)

REMARQUE : la température est réglée par défaut sur 170 °C.

- 1 Placer le barbecue sur une surface plane et de plate.
- 2 Si nécessaire, placer le panier Crousti sur la plaque de grill et placer les pieds du panier dans les encoches désignées sur la surface de la plaque de grill. Ajouter les ingrédients, puis fermer le couvercle.
- 3 Installer le bac récupérateur de graisse en le glissant à l'arrière du grill.
- 4 S'assurer que le barbecue est branché et tourner le bouton principal dans le sens des aiguilles d'une montre à partir de la position **OFF** pour sélectionner le mode **REHEAT** (Réchauffer).
- 5 Le réglage par défaut de la température s'affiche sur l'écran. Utiliser les boutons - et + situés à côté de **TEMP** pour choisir une température de 130 °C à 210 °C par incréments de 10 degrés.
- 6 Utiliser les boutons - et + situés à côté de **TIME** pour régler le temps de cuisson par incréments de 1 minute jusqu'à 1 heure.
- 7 Appuyer sur **START** pour démarrer la cuisson (l'appareil n'effectue pas de préchauffage en mode Reheat (Réchauffer)).
- 8 La cuisson commence et le minuteur commence le décompte.
- 9 Une fois le temps de cuisson écoulé, l'appareil émet un signal sonore et **END** (Fin) apparaît sur l'écran.
- 10 Retirer les aliments de la plaque de grill.

NETTOYAGE DE VOTRE BARBECUE ÉLECTRIQUE AVEC FUMOIR INTÉGRÉ WOODFIRE

L'appareil doit être soigneusement nettoyé après chaque utilisation. **TOUJOURS** laisser l'appareil refroidir avant de le nettoyer.

- Débrancher l'appareil de la source d'alimentation avant le nettoyage. Laisser le couvercle ouvert après avoir retiré les aliments pour permettre un refroidissement plus rapide de l'appareil.
- Retirer le Fumoir et jeter le contenu des cendres refroidies avec précaution après chaque utilisation.
- La pelle à granulés est lavable au lave-vaisselle. La plaque de grill, le panier Crousti, le bac récupérateur de graisse et le Fumoir ne vont **PAS** au lave-vaisselle.
- Retirer le bac récupérateur de graisse refroidi avec précaution de l'arrière de l'appareil. Jeter le contenu avec précaution et laver le bac récupérateur de graisse à la main dans de l'eau chaude savonneuse.

REMARQUE : **NE PAS** utiliser de solution de nettoyage liquide sur le Fumoir.

- Le nettoyage du Fumoir n'est pas nécessaire. Cependant, si souhaité, une brosse métallique peut être utilisée pour éliminer l'excès de créosote.
- Si des résidus d'aliments ou de la graisse restent collés à la plaque de grill, ou toute autre pièce amovible, faire tremper la pièce dans de l'eau chaude et savonneuse avant le nettoyage.
- Retirer la plaque de grill antiadhésive et le panier Crousti (le cas échéant) après chaque utilisation et les laver à la main avec de l'eau tiède savonneuse.

REMARQUE : **NE JAMAIS** utiliser d'instruments ou de nettoyeurs abrasifs. **NE JAMAIS** immerger l'appareil principal dans de l'eau ou d'autres liquides. **NE PAS** placer au lave-vaisselle.

- Lors du rangement des accessoires, placer un chiffon ou une serviette en papier entre chaque élément pour protéger les surfaces dotées d'un revêtement.

NETTOYAGE DU COUVERCLE

- Le couvercle intérieur doit être nettoyé à l'aide d'un chiffon humide après chaque utilisation pour désodoriser l'appareil et retirer les résidus de graisse.
- Nettoyer doucement l'intérieur du couvercle à l'aide d'un chiffon humide.

GUIDE DE DÉPANNAGE

⚠ AVERTISSEMENT : pour réduire le risque de choc et de démarrage intempestif, éteindre et débrancher l'appareil avant le dépannage.

- **« Add Grill » (Ajouter la plaque de grill) s'affiche sur l'écran du panneau de commande.**
La plaque de grill doit être installée. Une fois installée, fermer le couvercle et appuyer sur le bouton de démarrage pour commencer.
- **« Add Food » (Ajouter les aliments) s'affiche sur l'écran du panneau de commande.**
L'appareil a terminé le préchauffage et il est maintenant temps d'ajouter vos ingrédients.
- **« Shut Lid » (Fermer le couvercle) s'affiche sur l'écran du panneau de commande.**
Le couvercle est ouvert et doit être fermé pour que le mode de cuisson sélectionné démarre.
- **« E » (Erreur) s'affiche sur l'écran du panneau de commande.**
L'appareil ne fonctionne pas correctement. Veuillez contacter le service client au 0800 908874. Afin de faciliter notre démarche d'assistance, veuillez enregistrer le produit en ligne sur ninjakitchen.eu et garder le produit à portée de main lorsque vous nous appelez.
- **Mon appareil ne s'allume pas ?**
1 Vérifier que le dispositif de courant résiduel (RCD) est complètement branché et que le bouton de réinitialisation a été enfoncé.
2 S'assurer que l'interrupteur est positionné sur ON.
3 S'assurer que le bouton principal n'est pas positionné sur OFF.
Si votre appareil ne s'allume pas après avoir suivi les étapes ci-dessus, veuillez contacter le service client au 0800 908874
- **Dois-je ajouter mes ingrédients avant ou après le préchauffage ?**
Pour de meilleurs résultats, laissez l'appareil préchauffer avant d'y placer des ingrédients.
- **Dois-je remplir complètement le Fumoir avec des granulés ?**
Oui, il faut toujours remplir le Fumoir jusqu'en haut. Nous avons perfectionné la quantité de granulés nécessaire pour chaque session de Fumoir. Quels que soient le mode ou la quantité d'aliments, l'appareil les cuira de manière appropriée.
- **Quand dois-je appuyer sur le bouton Woodfire Flavour Technology ?**
Appuyer sur le bouton Woodfire Flavour Technology avant d'appuyer sur Start lorsque vous souhaitez ajouter un léger goût fumé durant l'utilisation des modes Grill (Griller), Air Fry (Frire sans huile), Roast (Rôtir) ou Dehydrate (Déshydrater). Il est inutile d'appuyer sur le bouton Woodfire Flavour Technology lors de l'utilisation du mode Smoker (Fumoir). Nous déconseillons d'utiliser la technologie Woodfire Flavour avec le mode Reheat (Réchauffer), car les aliments sont déjà gorgés de saveur.
- **Pourquoi des flammes s'échappent-elles de la boîte à granulés ?**
De petites flammes peuvent s'échapper de la boîte à granulés si le couvercle du grill est soulevé quand il y a du vent.
- **Où dois-je stocker mes granulés ?**
Toujours stocker les granulés dans un endroit sec. Toute humidité présente dans les granulés risque de compromettre l'allumage et la qualité de la saveur du Fumoir.
- **Dois-je utiliser des huiles ou des sprays antiadhésifs durant le fumoir ?**
Non, nous ne recommandons pas d'utiliser des huiles ou des sprays antiadhésifs durant le fumoir, car la fumée n'adhérera pas non plus aux aliments.
- **Comment éliminer les granulés brûlés après un cycle de cuisson ?**
Les granulés peuvent poursuivre leur combustion une fois le temps de cuisson écoulé. Ne pas toucher ni retirer le Fumoir tant que le grill n'a pas cessé de fumer, que les granulés n'ont pas complètement brûlé et que le Fumoir n'a pas refroidi. Retirer ensuite le Fumoir et jeter le contenu des cendres refroidies avec précaution.
- **Pourquoi le préchauffage prend-il autant de temps ?**
Les temps de préchauffage varient en fonction du mode et de la température de l'appareil.
GRILL : HI 8 à 12 min | MED 6 à 11 min | LO 5 à 9 min.
Air Fry (Frire sans huile), Bake (Cuire au four), Roast (Rôtir) : 3 minutes
Smoker (Fumoir), Dehydrate (Déshydrater), Reheat (Réchauffer) : pas de préchauffage.
En cas d'ajout de saveurs de feu de bois 2 à 4 minutes supplémentaires seront ajoutés au temps d'allumage. L'utilisation de l'appareil par mauvais temps et en cas de fortes pluies peut entraîner des temps de préchauffage plus longs.

GUIDE DE DÉPANNAGE

En cas d'utilisation d'une rallonge, s'assurer qu'elle convient à une utilisation à l'extérieur avec des appareils extérieurs. L'utilisation d'un cordon incorrect peut entraîner une surchauffe, une fonte et/ou une chute de tension du cordon.

Bien que le préchauffage soit fortement recommandé pour obtenir de meilleurs résultats, il est possible de l'omettre en appuyant sur le bouton START/STOP durant 3 secondes. ADD FOOD (Ajouter les aliments) clignotera sur l'écran. Ouvrir le couvercle et placer les ingrédients dans l'appareil. Une fois le couvercle fermé, la cuisson commence et le minuteur se met en marche.

- **Puis-je désactiver la technologie Woodfire Flavour ?**
Si le bouton Woodfire Flavour Technology a déjà été appuyé et que le mode de cuisson a déjà été lancé en appuyant sur START, il est possible d'appuyer à nouveau sur le bouton Woodfire Flavour Technology pour l'éteindre si moins de 75 % du cycle d'allumage est effectué (indiqué par la barre de progression sur l'écran d'affichage). Si les granulés se sont complètement enflammés et que le grill est passé au cycle de préchauffage (indiqué sur l'écran d'affichage), il est dans ce cas impossible de désactiver la technologie Woodfire Flavour.
- **Puis-je ajouter des granulés supplémentaires durant un cycle de cuisson ?**
Lors de l'utilisation du mode SMOKER (Fumoir), il est possible d'ajouter plus de granulés une fois que le premier lot a complètement brûlé. Appuyer sur le bouton Woodfire Flavour Technology pendant 4 secondes pour allumer une nouvelle boîte remplie de granulés. Si des sessions de fumoir consécutives sont effectuées, nous recommandons de remplir le Fumoir à l'aide de la pelle à granulés lorsque la moitié des granulés ont brûlé. **NE PAS** remplir plus de 2 fois. **NE PAS** rallumer les granulés.

GARANTIE ET ENREGISTREMENT DU PRODUIT

Qu'est-ce qui n'est pas couvert par la garantie commerciale Ninja ?

- Usure normale.
- Les dommages accidentels, les défauts causés par des négligences, un manque d'entretien, une mauvaise utilisation ou une manipulation inappropriée de l'appareil de cuisine n'étant pas conformes aux instructions Ninja* fournies avec votre appareil.
- L'utilisation de l'appareil de cuisine à des fins autres que l'usage domestique normal.
- L'utilisation de pièces non assemblées ou installées conformément aux instructions d'utilisation.
- L'utilisation de pièces et d'accessoires qui ne sont pas des composants d'origine Ninja*.
- Les installations défectueuses (sauf si elles ont été réalisées par Ninja*).
- Les réparations ou les altérations réalisées par des personnes autres que le personnel de Ninja ou ses agents, à moins que vous ne démontreriez que les réparations ou les altérations réalisées par des tiers ne sont pas en lien avec le défaut pour lequel vous actionnez la garantie.

Où puis-je acheter des pièces et des accessoires d'origine Ninja ?

Les pièces de rechange et les accessoires Ninja sont développés par les mêmes ingénieurs qui ont conçu votre appareil de cuisine Ninja. Vous pourrez trouver une gamme complète de pièces de rechange et d'accessoires Ninja pour tous les appareils Ninja sur www.ninjakitchen.eu.

N'oubliez pas que l'utilisation de pièces n'étant pas d'origine Ninja peut annuler votre garantie du fabricant. Cependant, vos droits statutaires ne sont pas affectés.

Indépendamment de la garantie commerciale, le vendeur reste tenu de la garantie légale de conformité et de la garantie légale des vices cachés.

Les pièces de rechange et les accessoires Ninja sont développés par les mêmes ingénieurs qui ont conçu votre appareil de cuisine Ninja. Vous pourrez trouver une gamme complète de pièces de rechange et d'accessoires Ninja pour tous les appareils Ninja sur www.ninjakitchen.eu.

N'oubliez pas que l'utilisation de pièces n'étant pas d'origine Ninja peut annuler votre garantie du fabricant. Cependant, vos droits statutaires ne sont pas affectés.

Cette garantie commerciale s'applique sans préjudice du droit du consommateur de bénéficier de la garantie légale de conformité, dans les conditions prévues au chapitre VII du titre Ier du livre II du code de la consommation, et de celle relative aux vices cachés, dans les conditions prévues aux articles 1641 à 1649 du code civil.

Art. L. 217-3 du code de la consommation : « Le vendeur délivre un bien conforme au contrat ainsi qu'aux critères énoncés à l'article L. 217-5. Il répond des défauts de conformité existant au moment de la délivrance du bien au sens de l'article L. 216-1, qui apparaissent dans un délai de deux ans à compter de celle-ci. Dans le cas d'un contrat de vente d'un bien comportant des éléments numériques : 1° Lorsque le contrat prévoit la fourniture continue d'un contenu numérique ou d'un service numérique pendant une durée inférieure ou égale à deux ans, ou lorsque le contrat ne détermine pas la durée de fourniture, le vendeur répond des défauts de conformité de ce contenu numérique ou de ce service numérique qui apparaissent dans un délai de deux ans à compter de la délivrance du bien ; 2° Lorsque le contrat prévoit la fourniture continue d'un contenu numérique ou d'un service numérique pendant une durée supérieure à deux ans, le vendeur répond des défauts de conformité de ce contenu numérique ou de ce service numérique qui apparaissent au cours de la période durant laquelle celui-ci est fourni en vertu du contrat. Pour de tels biens, le délai applicable ne prive pas le consommateur de son droit aux mises à jour conformément aux dispositions de l'article L. 217-19. Le vendeur répond également, durant les mêmes délais, des défauts de conformité résultant de l'emballage, des instructions de montage, ou de l'installation lorsque celle-ci a été mise à sa charge par le contrat ou a été réalisée sous sa responsabilité, ou encore lorsque l'installation incorrecte, effectuée par le consommateur comme prévu au contrat, est due à des lacunes ou erreurs dans les instructions d'installation fournies par le vendeur. Ce délai de garantie s'applique sans préjudice des articles 2224 et suivants du code civil. Le point de départ de la prescription de l'action du consommateur est le jour de la connaissance par ce dernier du défaut de conformité ».

GARANTIE ET ENREGISTREMENT DU PRODUIT

Art. L.217-4 du code de la consommation : « Le bien est conforme au contrat s'il répond notamment, le cas échéant, aux critères suivants : 1° Il correspond à la description, au type, à la quantité et à la qualité, notamment en ce qui concerne la fonctionnalité, la compatibilité, l'interopérabilité, ou toute autre caractéristique prévues au contrat ; 2° Il est propre à tout usage spécial recherché par le consommateur, porté à la connaissance du vendeur au plus tard au moment de la conclusion du contrat et que ce dernier a accepté ; 3° Il est délivré avec tous les accessoires et les instructions d'installation, devant être fournis conformément au contrat ; 4° Il est mis à jour conformément au contrat. »

Art. L.217-5 du code de la consommation : « I.- En plus des critères de conformité au contrat, le bien est conforme s'il répond aux critères suivants : 1° Il est propre à l'usage habituellement attendu d'un bien de même type, compte tenu, s'il y a lieu, de toute disposition du droit de l'Union européenne et du droit national ainsi que de toutes les normes techniques ou, en l'absence de telles normes techniques, des codes de conduite spécifiques applicables au secteur concerné ; 2° Le cas échéant, il possède les qualités que le vendeur a présentées au consommateur sous forme d'échantillon ou de modèle, avant la conclusion du contrat ; 3° Le cas échéant, les éléments numériques qu'il comporte sont fournis selon la version la plus récente qui est disponible au moment de la conclusion du contrat, sauf si les parties en conviennent autrement ; 4° Le cas échéant, il est délivré avec tous les accessoires, y compris l'emballage, et les instructions d'installation que le consommateur peut légitimement attendre ; 5° Le cas échéant, il est fourni avec les mises à jour que le consommateur peut légitimement attendre, conformément aux dispositions de l'article L. 217-19 ; 6° Il correspond à la quantité, à la qualité et aux autres caractéristiques, y compris en termes de durabilité, de fonctionnalité, de compatibilité et de sécurité, que le consommateur peut légitimement attendre pour des biens de même type, eu égard à la nature du bien ainsi qu'aux déclarations publiques faites par le vendeur, par toute personne en amont dans la chaîne de transactions, ou par une personne agissant pour leur compte, y compris dans la publicité ou sur l'étiquetage.

II.- Toutefois, le vendeur n'est pas tenu par toutes déclarations publiques mentionnées à l'alinéa qui précède s'il démontre : 1° Qu'il ne les connaissait pas et n'était légitimement pas en mesure de les connaître ; 2° Qu'au moment de la conclusion du contrat, les déclarations publiques avaient été rectifiées dans des conditions comparables aux déclarations initiales ; ou 3° Que les déclarations publiques n'ont pas pu avoir d'influence sur la décision d'achat.

III.- Le consommateur ne peut contester la conformité en invoquant un défaut concernant une ou plusieurs caractéristiques particulières du bien, dont il a été spécifiquement informé qu'elles s'écartaient des critères de conformité énoncés au présent article, écart auquel il a expressément et séparément consenti lors de la conclusion du contrat. »

Art. L.217-28 du code de la consommation : « Lorsque le consommateur demande au garant, pendant le cours de la garantie légale ou de la garantie commerciale qui lui a été consentie lors de l'acquisition ou de la réparation d'un bien, une remise en état couverte par cette garantie, toute période d'immobilisation suspend la garantie qui restait à courir jusqu'à la délivrance du bien remis en état. Cette période court à compter de la demande d'intervention du consommateur ou de la mise à disposition pour réparation ou remplacement du bien en cause, si ce point de départ s'avère plus favorable au consommateur. Le délai de garantie est également suspendu lorsque le consommateur et le garant entrent en négociation en vue d'un règlement à l'amiable. »

Art. 1641 du code civil : « Le vendeur est tenu de la garantie à raison des défauts cachés de la chose vendue qui la rendent impropre à l'usage auquel on la destine, ou qui diminuent tellement cet usage que l'acheteur ne l'aurait pas acquise, ou n'en aurait donné qu'un moindre prix, s'il les avait connus. »

Art. 1648 du code civil : « L'action résultant des vices rédhibitoires doit être intentée par l'acquéreur dans un délai de deux ans à compter de la découverte du vice. »

GRAZIE di aver acquistato la griglia elettrica e affumicatore
(Electric BBQ Grill & Smoker) Ninja® Woodfire



REGISTRA IL TUO ACQUISTO

 ninjakitchen.eu/registerguarantee

 Leggere il codice QR con il cellulare

ANNOTARE QUESTI DATI

Numero del modello: _____

Numero di serie: _____

Data di acquisto: _____

(Conserva lo scontrino fiscale)

Negoziò in cui è stato acquistato
il prodotto: _____

Tensione: 220-240 V~, 50-60Hz

Watt: 2400 W

SUGGERIMENTO: Il numero del modello e
il numero di serie si trovano sulla targhetta
del codice QR sul retro dell'unità, accanto
al cavo di alimentazione.



Questo marchio indica
che il prodotto non deve
essere smaltito con altri rifiuti
domestici. Per evitare
eventuali danni all'ambiente
o alla salute dell'uomo

causati dallo smaltimento incontrollato
dei rifiuti, riciclare il prodotto in maniera
responsabile allo scopo di favorire
il riutilizzo sostenibile delle risorse
materiali. Per restituire l'apparecchio
usato, utilizzare i sistemi di restituzione
e raccolta o contattare il rivenditore
presso cui il prodotto è stato
acquistato. Il rivenditore può ritirare
questo prodotto e garantire un
riciclaggio sicuro per l'ambiente.

SOMMARIO

Importanti istruzioni di sicurezza	84
Parti e accessori	86
Prima del primo utilizzo	86
Presentazione della griglia elettrica e affumicatore Woodfire	88
Pulsanti funzione	88
Tasti di funzionamento	88
Box affumicatore smontabile	89
Funzioni di cottura	89
Smoker (Affumicatore)	89
Grill (Cottura alla griglia)	90
Air Fry (Frittura ad aria)	90
Roast (Cottura arrosto)	91
Bake (Cottura al forno)	91
Dehydrate (Essiccazione)	92
Reheat (Riscaldamento)	92
Pulire la Griglia elettrica e affumicatore Woodfire	93
Guida alla risoluzione dei problemi	94
Registrazione del prodotto	96

IMPORTANTI ISTRUZIONI DI SICUREZZA

LEGGERE ATTENTAMENTE PRIMA DELL'UTILIZZO • SOLO PER IMPIEGO DOMESTICO

AVVERTENZA La mancata osservanza di queste istruzioni potrebbe provocare una scossa elettrica, una fiamma o pericolo di ustioni che possono causare danni materiali, lesioni personali o decesso. Quando si utilizza un elettrodomestico, si devono sempre osservare delle precauzioni di sicurezza di base, tra cui quelle elencate di seguito:

- 1 Per eliminare il rischio di soffocamento per i bambini piccoli, smaltire tutti i materiali di imballaggio immediatamente dopo l'apertura della confezione.
- 2 Questo apparecchio è stato progettato esclusivamente per uso domestico all'aperto. **NON** utilizzare questo apparecchio per impieghi diversi da quello previsto. **NON** utilizzare su veicoli in movimento o imbarcazioni. Un uso errato può causare lesioni.
- 3 **NON** utilizzare all'interno. Questa griglia è progettata **SOLO PER USO ESTERNO** in una zona ben areggiata. Se viene usata in una zona coperta, i vapori tossici, compreso l'ossido di carbonio, possono accumularsi e causare lesioni gravi o morte.
- 4 Questo apparecchio può essere utilizzato da persone, compresi i bambini, con capacità fisiche, sensoriali o mentali ridotte o prive di esperienza e conoscenze solo sotto supervisione, oppure dopo aver ricevuto istruzioni adeguate sull'uso del dispositivo, la sicurezza e i possibili pericoli.
- 5 Prima dell'uso, verificare **SEMPRE** che l'apparecchio sia montato correttamente. **NON** usare se le maniglie laterali non sono attaccate.
- 6 Per evitare danni materiali causati dalla fiamma o dal calore mantenere una distanza minima di 92 cm tra la parte posteriore, i lati e la parte superiore da pareti, guide o altre strutture combustibili.
- 7 Verificare che la superficie sia piana, stabile, pulita e asciutta. **NON** mettere l'apparecchio vicino al bordo della superficie su cui è posta la griglia durante il funzionamento.
- 8 È necessaria la supervisione di un adulto per far sì che i bambini non giochino con l'apparecchio. Tenere l'apparecchio e il relativo cavo fuori dalla portata dei bambini. **NON** consentire l'utilizzo dell'apparecchio nelle vicinanze di bambini. **NON** consentire la pulizia o la manutenzione da parte di bambini.
- 9 L'apparecchio dovrebbe essere alimentato tramite un dispositivo a corrente residua (Residual Current Device, RCD) che ha una corrente residua di funzionamento che non supera i 30 mA. L'apparecchio deve essere collegato a una presa di corrente con messa a terra.
- 10 Viene fornito un cavo di alimentazione corto per evitare che i bambini di età inferiore agli 8 anni lo afferrino o vi rimangano impigliati, e che le persone vi possano inciampare. **ADATTO ALL'USO CON APPARECCHI ESTERNI.** Sono disponibili cavi di alimentazione staccabili più lunghi o cavi di prolunga, che possono essere usati se vengono maneggiati con attenzione.
- 11 Per evitare danni materiali e bruciateure dovute alle fiamme o al calore, mantenere **SEMPRE** una distanza di sicurezza minima di almeno 30 centimetri dalla scatola contenente il pellet durante l'affumicatura. Se il coperchio della griglia è alzato in condizioni di vento possono fuoriuscire piccole fiamme dalla scatola del pellet.
- 12 Per evitare bruciateure, usare **SEMPRE** il misurino a cucchiaino in dotazione quando si aggiunge pellet nell'affumicatore. **NON** aggiungere pellet a mano.
- 13 Per evitare bruciateure e danni materiali, assicurarsi che il coperchio del box dell'affumicatore sia completamente chiuso per impedire la fuoriuscita di fiamme.
- 14 Il pellet può continuare a bruciare oltre il tempo di cottura. Non toccare o rimuovere il box dell'affumicatore fino a che la griglia non abbia smesso di fumare, il pellet sia spento del tutto e il box dell'affumicatore si sia raffreddato.
- 15 Per evitare lesioni personali e bruciateure lasciarlo raffreddare prima della pulizia, lo smontaggio, il montaggio o la rimozione dei componenti e la conservazione.
- 16 **NON** riempire troppo la scatola del pellet facendo traboccare il pellet. Questo introdurrebbe ossigeno portando a combustione, fiamme e danneggiamento dell'unità, che può provocare ustioni.
- 17 **NON** toccare le superfici calde. La temperatura delle superfici dell'apparecchio è elevata sia durante sia dopo l'utilizzo. Per evitare ustioni o ferite, ricorrere **SEMPRE** alle presine o ai guanti da forno isolanti e utilizzare le maniglie e i pomelli disponibili.
- 18 **NON** toccare gli accessori durante o subito dopo la cottura. Il cestello raggiunge temperature estremamente elevate durante il processo di cottura. Evitare qualunque contatto fisico quando si estrae l'accessorio dall'apparecchio. Per evitare ustioni o ferite, fare **SEMPRE** attenzione durante l'utilizzo del prodotto. Si consiglia l'uso di utensili con manici lunghi e presine o guanti da forno isolanti.
- 19 Accertarsi **SEMPRE** che la griglia si sia raffreddata completamente prima di staccarla e rimuovere le piastre di cottura per evitare ustioni o ferite.
- 20 **NON** utilizzare l'apparecchio senza aver installato la griglia.
- 21 Per evitare scosse elettriche, il cavo ed il cavo di prolunga dovrebbero essere sistemati in modo da non coprire il piano di lavoro o la superficie d'appoggio, dove possono essere tirati dai bambini o su cui si può inciampare. Mantenere il collegamento del cavo asciutto e **NON** immergere il cavo, le spine o l'alloggiamento dell'unità principale in acqua o altro liquido.

- 22 Controllare regolarmente l'apparecchio e il cavo di alimentazione. **NON** utilizzare l'apparecchio se il cavo o la spina di alimentazione risultano danneggiati. Se l'apparecchio non funziona correttamente o è stato danneggiato, interromperne immediatamente l'uso e chiamare il Servizio clienti.
- 23 Non posizionare **MAI** la presa sotto il piano di lavoro.
- 24 Non collegare **MAI** questo apparecchio a un timer esterno o a un sistema di controllo a distanza separato.
- 25 **NON** appoggiare l'apparecchio o lasciare il cavo a contatto con superfici calde.
- 26 Usare solamente gli accessori raccomandati inclusi con questo apparecchio o autorizzati da SharkNinja. L'uso di accessori o componenti non raccomandati da SharkNinja può causare incendi o lesioni.
- 27 Prima di inserire gli accessori nella base, assicurarsi che siano puliti e asciutti.
- 28 **NON** spostare l'apparecchio durante l'uso.
- 29 **NON** coprire le prese di ingresso o di uscita dell'aria durante il funzionamento dell'unità. In caso contrario, la cottura potrebbe non essere uniforme e l'unità potrebbe subire danni o surriscaldarsi.
- 30 **NON** collocare oggetti in cima all'apparecchio quando il coperchio è chiuso durante l'utilizzo.
- 31 Assicurarsi che la piastra sia inserita correttamente e fissata saldamente.
- 32 **NON** utilizzare l'apparecchio per la frittura a immersione.
- 33 Determinati alimenti possono provocare schizzi di olio o grasso. Aprire la griglia con cautela per evitare ustioni.
- 34 Se il grasso utilizzato per la cottura prendesse fuoco o l'apparecchio emettesse fumo nero, scollegare immediatamente l'unità. Attendere che il fumo sia scomparso prima di rimuovere gli accessori di cottura.
- 35 Dato che le prese di corrente possono avere tensioni diverse, le prestazioni del prodotto possono variare. Per evitare possibili malattie, utilizzare **SEMPRE** un termometro esterno per alimenti per verificare che gli alimenti vengano cotti in base alle temperature consigliate.
- 36 Usare **SOLO** il vero pellet di legno per alimenti di Ninja per l'unità.
- 37 Non usare **MAI** pellet combustibile per riscaldamento, legno massiccio, carbone di legna, combustibili liquidi o qualunque altro materiale combustibile nell'affumicatore.
- 38 Tenere lontane le mani e il viso dal box dell'affumicatore quando l'unità è in uso e calda.
- 39 Tenere **SEMPRE** un estintore adatto ad apparecchiature elettriche a portata di mano mentre l'affumicatore è in funzione.
- 40 Conservare **SEMPRE** il pellet di legno in un posto asciutto, lontano da apparecchi che generano calore e da altri contenitori di combustibile.
- 41 Mantenere pulita la griglia e non lasciare che il grasso o la cenere in eccesso si accumulino all'interno o sul box dell'affumicatore e la cartuccia fumogena. Questo aumenta notevolmente le probabilità che il grasso prenda fuoco, producendo ulteriore fumo che può alterare il sapore degli alimenti.
- 42 Fare riferimento alla sezione Pulizia e manutenzione per informazioni sulle operazioni di manutenzione regolare dell'apparecchio.
- 43 Per disconnetterlo, premere il pulsante di alimentazione e spegnere l'unità, quindi scollegare la spina dalla presa di corrente quando l'apparecchio non è in uso e prima di pulirlo.
- 44 **NON** pulire questo prodotto spruzzando acqua e liquidi.
- 45 **NON** pulire con pagliette metalliche. Pezzi di pagliette metalliche potrebbero staccarsi e toccare le parti elettriche, creando il rischio di una scarica elettrica.
- 46 Conservare all'interno quando non in uso, fuori dalla portata dei bambini.
- 47 **NON** lasciare la griglia scoperta, esposta agli elementi. Utilizzare **SEMPRE** il coperchio della griglia quando si conserva all'aperto.



Leggere e prendere visione delle istruzioni per comprendere il funzionamento e l'uso del prodotto.



Indica la presenza di un pericolo che può causare lesioni personali, decesso o danni materiali rilevanti se l'avvertenza segnalata con questo simbolo viene ignorata.



Evitare il contatto con una superficie calda. Usare sempre una protezione per le mani per evitare ustioni.



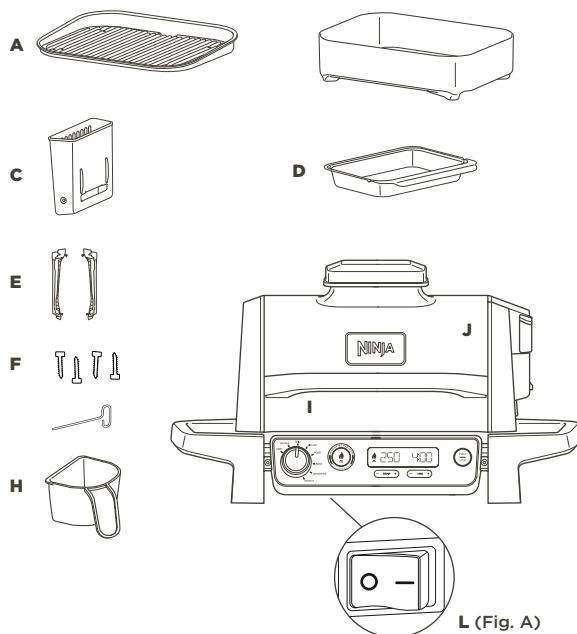
Solo per uso esterno.



Resistente agli schizzi d'acqua da qualsiasi direzione.

COMPONENTI E ACCESSORI

- A Piastra della griglia
- B Cestello per frittura
- C Box dell'affumicatore (preinstallato)
- D Vassoio per il grasso
- E Maniglie di assemblaggio destra e sinistra
- F Viti a testa cava 3,5 mm x 16 mm (4x) (premontate sulle maniglie)
- G Chiave esagonale
- H Misurino a cucchiaino per pellet
- I Unità principale assemblata (cavo di alimentazione non mostrato)
- J Coperchio
- K Pannello di controllo
- L Pulsante ON/OFF



Per ordinare pezzi di ricambio o parti e accessori aggiuntivi, visitare ninjakitchen.eu

PRIMA DEL PRIMO UTILIZZO

- 1 Rimuovere e smaltire il materiale di imballaggio e il nastro adesivo dall'unità. Alcune etichette devono rimanere attaccate all'unità in modo permanente, rimuoverle **SOLO** in presenza della dicitura "peel here" (stacca qui).
- 2 Estrarre tutti gli accessori dalla confezione e leggere attentamente il presente manuale. Prestare particolare attenzione alle istruzioni di funzionamento, alle avvertenze e alle precauzioni importanti per evitare lesioni o danni materiali.
- 3 Lavare la piastra e il cestello per frittura con acqua calda contenente un detergente, quindi risciacquare e asciugare accuratamente. La piastra della griglia, il cestello per frittura e la base **NON** sono lavabili in lavastoviglie. **NON** lavare l'unità principale nella lavastoviglie. **NOTA:** Il rivestimento della base sotto l'elemento riscaldante inferiore può presentare scolorimento. È una conseguenza del normale processo di fabbricazione. L'unità non è stata usata precedentemente.
- 4 Non utilizzare spazzole o spugne abrasive sulle superfici di cottura, per evitare di danneggiarne il rivestimento.
- 5 Inserire nella presa elettrica e premere l'interruttore situato sotto la parte sinistra del pannello di controllo nella posizione di funzionamento (ON). (Vedere Fig. A qui sopra).
- 6 Per spegnere il prodotto, accertarsi che la manopola sia ruotata in posizione di spegnimento (OFF) e l'interruttore della presa sia spento.

NOTA: Controllare che l'interruttore di sicurezza (RCD) sia inserito ed il tasto "Reimposta" (Reset) sia stato premuto.

Si consiglia di posizionare tutti gli accessori all'interno della griglia e di azionarla su GRILL, a temperatura ALTA (HIGH) per 20 minuti senza inserire alcun alimento. In questo modo si rimuovono eventuali residui. Questa operazione è perfettamente sicura e non danneggia le prestazioni della griglia.

PRIMA DEL PRIMO UTILIZZO - CONTINUA

INSTALLAZIONE DELLA MANIGLIA

- 1 Accertarsi di utilizzare la maniglia corretta sul lato destro e sinistro. (Fare riferimento alla Fig. A; si noti che le maniglie presentano adesivi R [destra] e L [sinistra] sul lato inferiore). Una chiave esagonale è attaccata con nastro adesivo alla maniglia di sinistra (vedere Fig. A).
- 2 Disporre l'unità sul bordo della tavola (Fig. B) O con il coperchio ancora attaccato, porre con attenzione la griglia a testa in giù tenendola dai lati dell'unità e premendo in giù il coperchio. Se il nastro adesivo è stato rimosso, rimuovere tutti gli accessori dalla griglia e tenendo i lati dell'unità e il coperchio in giù, disporre la griglia sopra il vassoio da imballaggio superiore, così da proteggere l'unità (Fig. C).
- 3 Allineare ogni maniglia con le linguette sulla base, poi spingere per inserire le maniglie in posizione (Fig. D). Utilizzare la chiave esagonale in dotazione per stringere le viti premontate (2x) su ogni maniglia (Fig. E).

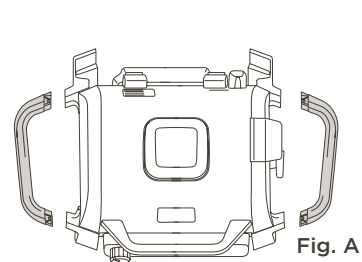


Fig. A

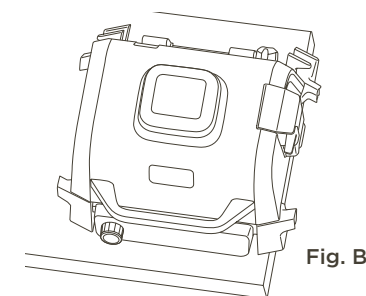


Fig. B

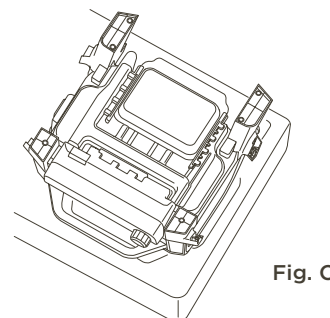


Fig. C

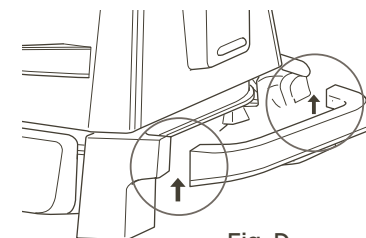


Fig. D

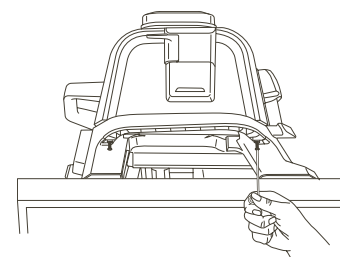
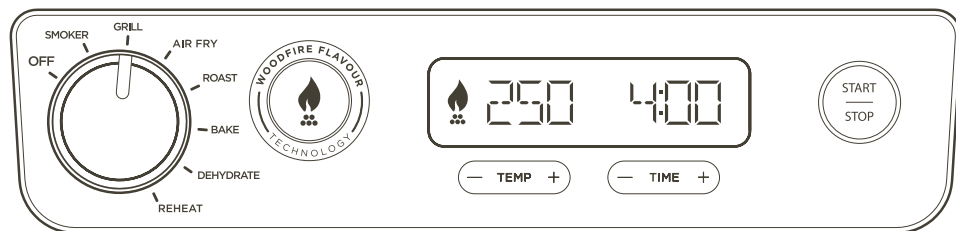


Fig. E

CAVO DI PROLUNGA

- 1 Se si usa un cavo di prolunga, accertarsi che sia adatto per l'uso all'aperto, con apparecchi esterni. L'uso di un cavo non adatto potrebbe portare al suo surriscaldamento, farlo fondere e/o portare a un calo di tensione. Un calo di tensione può aumentare il tempo di preriscaldamento e avere un effetto negativo sulle prestazioni e/o i tempi di cottura.

PRESENTAZIONE DELLA GRIGLIA ELETTRICA E AFFUMICATORE WOODFIRE



PULSANTI FUNZIONE

Ci sono 2 modi di ottenere autentici sapori affumicati da barbecue:

1. Programma speciale **AFFUMICATURA** per una cottura più lunga dal sapore intenso e risultati più teneri.
2. Aggiungi un rapido tocco di cottura a legna a tutte le altre funzioni con il tasto **WOODFIRE FLAVOUR TECHNOLOGY (TECNOLOGIA SAPORE DI COTTURA A LEGNA)**.

SMOKER (AFFUMICATORE): Creare sapori profondi e affumicati cucinando lentamente a fuoco basso per ammorbidire grandi tagli di carne.

GRILL (COTTURA ALLA GRIGLIA): Cottura a coperchio chiuso con calore sopra e sotto. Ideale per grigliare tagli di carne grandi o spessi o cibi congelati o per una doratura omogenea. Aprire il coperchio mentre si grigliano cibi delicati o carni magre, per creare l'effetto barbecue senza una cottura eccessiva.

AIR FRY (FRITTURA AD ARIA): Ottenete frittiture croccanti e fragranti con poco o senza olio e una ventola a velocità più elevate.

ROAST (COTTURA ARROSTO): Per rendere tenere carni, arrostitire verdure e altro.

BAKE (COTTURA AL FORNO): Cuocere pane, torte e altro alle velocità più basse della ventola.

DEHYDRATE (ESSICCAZIONE): Perfetta per essiccare frutta, verdura e strisce di carne.

REHEAT (RISCALDAMENTO): Ideale per scaldare gli avanzi in modo da evitare lo spreco di cibo.

WOODFIRE FLAVOUR TECHNOLOGY (TECNOLOGIA WOODFIRE FLAVOUR): Premere dopo aver selezionato la funzione di cottura per aggiungere il sapore di cottura a legna usando le funzioni Grill (Griglia), Air Fry (Frittura ad aria), Bake (Cottura al forno), Roast (Cottura arrosto) o Dehydrate (Essiccazione). Dopo averlo premuto, l'icona della fiamma si illuminerà sullo schermo di visualizzazione.

TASTI DI FUNZIONAMENTO

MANOPOLA: Per accendere l'unità e selezionare una funzione di cottura, ruotare la manopola in senso orario fino a selezionare la funzione voluta. Per spegnere l'unità, ruotare la manopola in senso antiorario in posizione **OFF**.

NOTA: Quando l'unità è accesa, il display sarà illuminato.

TEMP (TEMPERATURA): Apparirà la regolazione di temperatura predefinita, per regolare la temperatura usare i tasti - e + vicino a TEMP.

TIME (TEMPO): Per regolare il tempo di cottura, usare i tasti - e + vicino a TIME (TEMPO).

START/STOP (AVVIO/ARRESTO): Premere per iniziare o arrestare l'attuale funzione di cottura, o tenere premuto per 3 secondi per saltare il preriscaldamento.

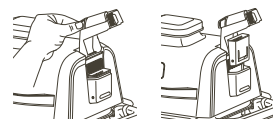
PER RISULTATI MIGLIORI ESEGUIRE IL PRERISCALDAMENTO

Per grigliare con risultati ottimali, lasciar preriscaldare l'unità prima di aggiungere il cibo. Aggiungere il cibo prima che il preriscaldamento sia terminato potrebbe causare una cottura eccessiva, produrre fumo e prolungare il tempo di preriscaldamento.

Dopo aver regolato la funzione, il tempo e la temperatura premere **START**, l'unità comincerà automaticamente a preriscaldarsi, a meno che non si stia usando la funzione Smoker (Affumicatore) o Reheat/Dehydrate (Riscaldamento/Essiccazione), senza attivare la tecnologia Woodfire Flavour.

BOX AFFUMICATORE SMONTABILE

Il box affumicatore viene fornito già installato nell'unità ed è situato sulla parte destra del coperchio. Accertarsi sempre che il box affumicatore rimovibile sia inserito prima di aggiungere il pellet. Prima dell'utilizzo, leggere tutte le avvertenze



Installazione del box affumicatore:

Per installare, tenere il coperchio del box aperto con una mano ed inserire il box affumicatore smontabile in modo che scatti in posizione.



Riempire tutto il misurino a cucchiaino del pellet e livellare per evitare di rovesciarlo. Tenendo aperto il coperchio del box affumicatore, versarvi il pellet fino a riempirlo fino in cima, quindi chiudere il coperchio. Accertarsi che il coperchio sia correttamente chiuso prima della cottura.

Usare soltanto il pellet di Ninja Woodfire per i risultati, le prestazioni e il sapore migliori.



Rimozione del box affumicatore e pulizia:

Per evitare ustioni, lasciar bruciare completamente il pellet e lasciare che il box affumicatore si raffreddi completamente, poi rimuoverlo e gettare tutto il contenuto in modo sicuro.

FUNZIONI DI COTTURA

Collegare l'unità e premere l'interruttore situato sotto la parte di sinistra del pannello di controllo in posizione ON.

IMPORTANTE: Leggere con attenzione tutte le istruzioni di sicurezza importanti prima dell'uso.

Smoker (Affumicatore)

La temperatura è preimpostata su 120 °C.

- 1 Disporre la griglia su una superficie piana e livellata.
- 2 Aprire il coperchio e installare la piastra della griglia posizionandola in piano sopra l'elemento riscaldante in modo che stia in posizione.
- 3 Installare il vassoio del grasso facendolo scorrere in posizione nella parte posteriore della griglia.
- 4 Alzare il coperchio del box affumicatore, e con il misurino del pellet riempirlo completamente di pellet, quindi chiudere il coperchio. **NON** riempire eccessivamente il box affumicatore.
- 5 Aprire il coperchio e posizionare gli ingredienti sulla griglia. Chiudere il coperchio.
- 6 Assicurarsi che la griglia sia inserita e ruotare la manopola in senso orario dalla posizione **OFF** per selezionare la funzione **SMOKER (AFFUMICATORE)**.



- 7 Verrà visualizzata l'impostazione di temperatura predefinita. Usare i tasti - e + vicino a **TEMP (TEMPERATURA)** per scegliere una temperatura da 120 °C a 210 °C con incrementi di 10 gradi.
- 8 Usare i tasti - e + vicino a **TIME (TEMPO)** per regolare il tempo di cottura da 1 minuto a 30 minuti con incrementi di 1 minuto, e da 30 minuti a 12 ore con incrementi di 15 minuti.
- 9 Premere **START** per avviare la cottura. Non c'è il tempo di preriscaldamento per la funzione Smoker (Affumicatore).
- 10 Quando il tempo di cottura arriva a zero, l'unità emetterà un segnale acustico e sul display apparirà **"END" (FINE)**.
- 11 Rimuovere il cibo dalla griglia.

FUNZIONI DI COTTURA - CONT.

IMPORTANTE: Leggere con attenzione tutte le istruzioni di sicurezza importanti prima dell'uso.

Grill (Cottura alla griglia)

NOTA: La temperatura è preimpostata su ALTA (HI).



- 1 Disporre la griglia su una superficie piana e livellata.
- 2 Aprire il coperchio ed installare la piastra posizionandola in piano sull'elemento riscaldante in modo che stia in posizione.
- 3 Installare il vassoio del grasso facendolo scorrere in posizione nella parte posteriore della griglia.
- 4  Se si desidera usare la tecnologia Woodfire Flavour, alzare il coperchio del box affumicatore e con il misurino del pellet riempirlo completamente di pellet, quindi chiudere il coperchio. **NON** riempire eccessivamente il box affumicatore.
- 5 Assicurarsi che la griglia sia connessa e ruotare la manopola in senso orario dalla posizione **OFF** per selezionare la funzione **GRIGLIA**.
- 6  Se si sta usando la tecnologia Woodfire Flavour, premere il pulsante della tecnologia **WOODFIRE FLAVOUR**.
- 7 Verrà visualizzata l'impostazione di temperatura predefinita. Usare i tasti - e + vicino a **TEMP** per scegliere una temperatura da BASSA (LO) a ALTA (HI).
- 8 Usare i tasti - e + vicino a **TIME** per regolare il tempo di cottura con incrementi di 1 minuto fino a 1 ora.
- 9 Premere **START** per avviare il preriscaldamento. Se si sta usando la tecnologia Woodfire Flavour, il pellet avrà un ciclo di accensione (IGN), poi la griglia comincerà a preriscaldarsi (PRE).

NOTA: Anche se preriscaldando l'unità si ottengono risultati migliori, è possibile ignorare questo passaggio premendo il pulsante **START/STOP** per 4 secondi. Sul display lampeggerà l'indicazione **"ADD FOOD" (AGGIUNGERE ALIMENTI)**. Aprire il coperchio e posizionare gli ingredienti sulla griglia. Una volta chiuso il coperchio ha inizio la cottura e il timer avvia il conto alla rovescia. Passare al punto 11 per ulteriori istruzioni.

- 10 Una volta completato il preriscaldamento, l'unità emetterà un segnale acustico e sul display apparirà **"ADD FOOD" (AGGIUNGERE ALIMENTI)**.
- 11 Aprire il coperchio e posizionare gli ingredienti sulla griglia. Una volta chiuso il coperchio ha inizio la cottura e il timer avvia il conto alla rovescia.
- 12 Quando il tempo di cottura arriva a zero, l'unità emetterà un segnale acustico e sul display apparirà **"END" (FINE)**.
- 13 Rimuovere il cibo dalla griglia.

Air Fry (Frittura ad aria)

La temperatura è preimpostata su 200 °C.

- 1 Disporre la griglia su una superficie piana e livellata.
- 2 Aprire il coperchio ed installare la piastra della griglia posizionandola in piano sopra l'elemento riscaldante in modo che rimanga in posizione.
- 3 Disporre il cestino per frittura sulla piastra della griglia e posizionare i piedi del cestino nelle rientranze indicate sulla superficie della piastra.
- 4 Installare il vassoio del grasso facendolo scorrere in posizione nella parte posteriore della griglia.
- 5  Se si desidera aggiungere il sapore del fuoco a legna, alzare il coperchio del box affumicatore e con il misurino del pellet riempirlo completamente di pellet, quindi chiudere il coperchio. **NON** riempire eccessivamente il box affumicatore.
- 6 Assicurarsi che la griglia sia connessa e ruotare la manopola in senso orario dalla posizione **OFF** per selezionare la funzione **AIR FRY (FRITTURA AD ARIA)**.
- 7  Per aggiungere il sapore di fuoco a legna, premere il pulsante della tecnologia **WOODFIRE FLAVOUR**.
- 8 Verrà visualizzata l'impostazione di temperatura predefinita. Usare i tasti - e + vicino a **TEMP (TEMPERATURA)** per scegliere una temperatura da 150 °C a 240 °C con incrementi di 10 gradi.
- 9 Usare i tasti - e + vicino a **TIME (TEMPO)** per regolare il tempo di cottura con incrementi di 1 minuto fino a 1 ora.
- 10 Premere **START** per avviare il preriscaldamento. Se si sta usando la tecnologia Woodfire Flavour, il pellet avrà un ciclo di accensione (IGN), poi la griglia comincerà a preriscaldarsi (PRE).

Anche se preriscaldando l'unità si ottengono risultati migliori, è possibile ignorare questo passaggio premendo il pulsante **START/STOP** per 4 secondi. Sul display lampeggerà l'indicazione **"ADD FOOD" (AGGIUNGERE ALIMENTI)**. Aprire il coperchio e posizionare gli ingredienti nel cestello per frittura. Una volta chiuso il coperchio ha inizio la cottura e il timer avvia il conto alla rovescia. Passare al punto 12 per ulteriori istruzioni.

- 11 Una volta completato il preriscaldamento, l'unità emetterà un segnale acustico e sul display apparirà **"ADD FOOD" (AGGIUNGERE ALIMENTO)**.
- 12 Aprire il coperchio e posizionare gli ingredienti sulla griglia. Una volta chiuso il coperchio ha inizio la cottura e il timer avvia il conto alla rovescia.
- 13 Quando il tempo di cottura arriva a zero, l'unità emetterà un segnale acustico e sul display apparirà **"END" (FINE)**.
- 14 Rimuovere gli alimenti dal cestello per frittura.

IMPORTANTE: Leggere con attenzione tutte le istruzioni di sicurezza importanti prima dell'uso.

Roast (Cottura arrosto)

NOTA: La temperatura è preimpostata su 180 °C.

- 1 Disporre la griglia su una superficie piana e orizzontale.
- 2 Aprire il coperchio ed installare la piastra della griglia posizionandola in piano sopra l'elemento riscaldante in modo che rimanga in posizione.
- 3 Installare il vassoio del grasso facendolo scorrere in posizione nella parte posteriore della griglia.
- 4  Se si desidera aggiungere il sapore del fuoco a legna, alzare il coperchio del box affumicatore e con il misurino del pellet riempirlo completamente di pellet, quindi chiudere il coperchio. **NON** riempire eccessivamente il box affumicatore.
- 5 Assicurarsi che la griglia sia inserita e ruotare la manopola in senso orario dalla posizione **OFF** per selezionare la funzione **ROAST (COTTURA ARROSTO)**.
- 6  Se si sta aggiungendo il sapore di fuoco a legna, premere il tasto della tecnologia **WOODFIRE FLAVOUR**.
- 7 Verrà visualizzata l'impostazione di temperatura predefinita. Usare i tasti - e + vicino a **TEMP (TEMPERATURA)** per scegliere una temperatura da 160 °C a 220 °C con incrementi di 10 gradi.
- 8 Usare i tasti - e + vicino a **TIME (TEMPO)** per regolare il tempo di cottura da 1 minuto a 1 ora, con incrementi di 1 minuto e da 1 ora a 2 ore con incrementi di 5 minuti.
- 9 Premere **START** per avviare il preriscaldamento. Se si sta usando la tecnologia Woodfire Flavour, il pellet avrà un ciclo di accensione (IGN), poi la griglia comincerà a preriscaldarsi (PRE).
- 10 Una volta completato il preriscaldamento, l'unità emetterà un segnale acustico e sul display apparirà **"ADD FOOD" (AGGIUNGERE ALIMENTI)**.

NOTA: Anche se preriscaldando l'unità si ottengono risultati migliori, è possibile ignorare questo passaggio premendo il pulsante **START/STOP** per 4 secondi. Sul display lampeggerà l'indicazione **"ADD FOOD" (AGGIUNGERE ALIMENTI)**. Aprire il coperchio e posizionare gli ingredienti nel cestello per frittura. Una volta chiuso il coperchio ha inizio la cottura e il timer avvia il conto alla rovescia. Passare al punto 12 per ulteriori istruzioni.

- 11 Aprire il coperchio e posizionare gli ingredienti sulla griglia. Una volta chiuso il coperchio ha inizio la cottura e il timer avvia il conto alla rovescia.
- 12 Quando il tempo di cottura arriva a zero, l'unità emetterà un segnale acustico e sul display apparirà **"END" (FINE)**.
- 13 Rimuovere il cibo dalla griglia.

Bake (Cottura al forno)

NOTA: La temperatura è preimpostata su 160 °C.

- 1 Disporre la griglia su una superficie piana e livellata.
- 2 Aprire il coperchio ed installare la piastra della griglia posizionandola in piano sopra l'elemento riscaldante in modo che rimanga in posizione.
- 3 Installare il vassoio del grasso facendolo scorrere in posizione nella parte posteriore della griglia.
- 4  Se si desidera aggiungere il sapore del fuoco a legna, alzare il coperchio del box affumicatore e riempirlo completamente di pellet, quindi chiudere il coperchio. **NON** riempire eccessivamente il box affumicatore.
- 5 Assicurarsi che la griglia sia inserita e ruotare la manopola in senso orario dalla posizione **OFF** per selezionare la funzione **BAKE (COTTURA AL FORNO)**.
- 6  Per aggiungere il sapore di fuoco a legna, premere il pulsante della tecnologia **WOODFIRE FLAVOUR**.
- 7 Verrà visualizzata l'impostazione di temperatura predefinita. Usare i tasti - e + vicino a **TEMP (TEMPERATURA)** per scegliere una temperatura da 120 °C a 210 °C con incrementi di 10 gradi.
- 8 Usare i tasti - e + vicino a **TIME (TEMPO)** per regolare il tempo di cottura da 1 minuto a 1 ora, con incrementi di 1 minuto, e da 1 ora a 4 ore con incrementi di 5 minuti.
- 9 Premere **START** per avviare il preriscaldamento. Se si sta usando la tecnologia Woodfire Flavour, il pellet avrà un ciclo di accensione (IGN), poi la griglia comincerà a preriscaldarsi (PRE).
- 10 Una volta completata la fase di preriscaldamento l'unità emetterà un segnale acustico e sul display comparirà il messaggio **"ADD FOOD" (AGGIUNGERE ALIMENTI)**.

NOTA: Anche se preriscaldando l'unità si ottengono risultati migliori, è possibile ignorare questo passaggio premendo il pulsante **START/STOP** per 4 secondi. Sul display lampeggerà l'indicazione **"ADD FOOD" (AGGIUNGERE ALIMENTI)**. Aprire il coperchio e posizionare gli ingredienti nel cestello per frittura. Una volta chiuso il coperchio ha inizio la cottura e il timer avvia il conto alla rovescia. Passare al punto 12 per ulteriori istruzioni.

- 11 Aprire il coperchio e disporre gli ingredienti o la teglia sulla griglia. Una volta chiuso il coperchio ha inizio la cottura e il timer avvia il conto alla rovescia.
- 12 Quando il tempo di cottura arriva a zero, l'unità emetterà un segnale acustico e sul display apparirà **"END" (FINE)**.
- 13 Rimuovere il cibo dalla griglia.

NOTA: Quando si usa la funzione Bake (Cottura al forno), assicurarsi di utilizzare l'accessorio adeguato. Per gli ingredienti bagnati o immersi nella pastella, usare un piatto di cottura. Per gli alimenti morbidi come pane, sfoglie o biscotti, usare il cestello per frittura.

FUNZIONI DI COTTURA – CONT.

IMPORTANTE: Leggere con attenzione tutte le istruzioni di sicurezza importanti prima dell'uso.

Dehydrate (Essiccazione)

NOTA: La temperatura è preimpostata su 60 °C.

- 1 Disporre la griglia su una superficie piana e livellata.
- 2 Aprire il coperchio ed installare la piastra della griglia posizionandola in piano sopra l'elemento riscaldante in modo che rimanga in posizione.
- 3 Installare il vassoio del grasso facendolo scorrere in posizione nella parte posteriore della griglia.
- 4 Aprire il coperchio e posizionare gli ingredienti sulla griglia. Chiudere il coperchio. Non c'è preriscaldamento.
- 5 Assicurarsi che la griglia sia inserita e ruotare la manopola in senso orario dalla posizione **OFF** per selezionare la funzione **"DEHYDRATE" (ESSICCAZIONE)**.
- 6 Verrà visualizzata l'impostazione di temperatura predefinita. Usare i tasti - e + vicino a **TEMP** per scegliere una temperatura da 40 °C a 90 °C con incrementi di 10 gradi.
- 7 Usare i tasti - e + vicino a **TIME (TEMPO)** per regolare il tempo di cottura da 1 minuto a 30 minuti con incrementi di 1 minuto, e da 30 minuti a 12 ore con incrementi di 15 minuti.
- 8 Premere **START** per avviare la cottura.
- 9 Quando il tempo di cottura arriva a zero, l'unità emetterà un segnale acustico e sul display apparirà **"END" (FINE)**.
- 10 Rimuovere il cibo dalla griglia.

USARE LA TECNOLOGIA WOODFIRE FLAVOUR CON L'ESSICCATORE

- Per aggiungere il sapore di fuoco a legna, dopo il punto 3 alzare il coperchio del box affumicatore e riempirlo completamente di pellet, quindi chiudere il coperchio. **NON** riempire eccessivamente il box affumicatore.
- Saltare il punto 4, seguire i punti 5-7 per programmare. *Premere il tasto **WOODFIRE FLAVOUR (SAPORE DI FUOCO A LEGNA)** dopo aver selezionato **DEHYDRATE (ESSICCAZIONE)** al punto 4.
- Dopo il punto 7, premere **START** per cominciare il preriscaldamento. Il pellet avrà un ciclo di accensione (IGN).
- Una volta completato il preriscaldamento, l'unità emetterà un segnale acustico e sul display apparirà **"ADD FOOD" (AGGIUNGERE ALIMENTO)**.
- Aprire il coperchio e posizionare gli ingredienti sulla griglia. Una volta chiuso il coperchio ha inizio la cottura e il timer avvia il conto alla rovescia.
- Quando il tempo di cottura arriva a zero, l'unità emetterà un segnale acustico e sul display apparirà **"END" (FINE)**.
- Rimuovere il cibo dalla griglia.

Reheat (Riscaldamento)

NOTA: La temperatura è preimpostata su 170 °C.

- 1 Disporre la griglia su una superficie piana e orizzontale.
- 2 Se necessario, disporre il cestello per frittura sulla piastra della griglia e posizionare i piedi del cestello nelle rientranze indicate sulla superficie della piastra. Aggiungere gli ingredienti e chiudere il coperchio.
- 3 Installare il vassoio del grasso facendolo scorrere in posizione nella parte posteriore della griglia.
- 4 Assicurarsi che la griglia sia inserita e ruotare la manopola in senso orario dalla posizione **OFF** per selezionare la funzione **REHEAT (RISCALDAMENTO)**.
- 5 Verrà visualizzata l'impostazione di temperatura predefinita. Usare i tasti - e + vicino a **TEMP (TEMPERATURA)** per scegliere una temperatura da 130 °C a 210 °C con incrementi di 10 gradi.
- 6 Usare i tasti - e + vicino a **TIME (TEMPO)** per regolare il tempo di cottura con incrementi di 1 minuto fino a 1 ora.
- 7 Premere **START** per avviare la cottura (in modalità Reheat l'unità non richiede il preriscaldamento).
- 8 Inizierà la cottura e il timer avvierà il conto alla rovescia.
- 9 Quando il tempo di cottura arriva a zero, l'unità emetterà un segnale acustico e sul display apparirà **"END" (FINE)**.
- 10 Rimuovere il cibo dalla griglia.

PULIZIA DELLA GRIGLIA ELETTRICA E AFFUMICATORE WOODFIRE

L'unità deve essere pulita a fondo dopo ogni utilizzo. Lasciare **SEMPRE** che l'unità e gli accessori si raffreddino prima di pulirli.

- Scollegare l'unità dalla presa di corrente prima di pulirla. Dopo aver rimosso il cibo, lasciare il coperchio aperto per permettere all'unità di raffreddarsi più velocemente.
- Rimuovere il box affumicatore e smaltire il contenuto di cenere raffreddata dopo ogni uso.
- Il misurino del pellet è lavabile in lavastoviglie. La piastra della griglia, il cestello per frittura, il vassoio del grasso e la scatola di fumo **NON** sono lavabili in lavastoviglie.
- Rimuovere con attenzione il vassoio del grasso raffreddato dalla parte posteriore dell'unità. Smaltire in modo sicuro i resti di grasso e lavare a mano il vassoio in acqua calda e sapone.
- La pulizia del box affumicatore non è necessaria. Tuttavia se lo si desidera, può essere usata una spazzola metallica per eliminare il creosoto in eccesso.

NOTA: NON usare detersivi liquidi per il box affumicatore.

- Se sono rimasti attaccati residui di cibo o di grasso sulla piastra della griglia o su qualsiasi altro componente rimovibile, immergere in acqua calda contenente un detersivo prima di pulire.
- Rimuovere la piastra antiaderente e il cestello per frittura (se usato) dopo ogni utilizzo e lavare a mano con acqua calda e detersivo.

NOTA: NON usare mai strumenti o detersivi abrasivi. Non immergere **MAI** l'unità principale nell'acqua o in altri liquidi. **NON** lavare in lavastoviglie.

- Quando si impilano gli accessori con rivestimento per riporli, collocare un panno o della carta tra uno e l'altro per proteggere le superfici rivestite.

PULIZIA DEL COPERCHIO

- Pulire l'interno del coperchio con un panno umido o uno strofinaccio dopo ogni utilizzo, per rimuovere gli odori ed eventuali residui di grasso.
- Pulire delicatamente l'interno del coperchio con un panno umido.

GUIDA ALLA RISOLUZIONE DEI PROBLEMI

AVVERTENZA: per ridurre il rischio di scossa e di funzionamento accidentale, spegnere e scollegare l'unità prima di qualsiasi intervento di assistenza.

- **Sul display del pannello di controllo compare l'indicazione "Add grill" (Aggiungere griglia).**
La piastra della griglia deve essere installata. Una volta installata, chiudere il coperchio e premere il pulsante di avvio per cominciare.
- **Sul display del pannello di controllo compare l'indicazione "Add food" (Aggiungere alimento).**
L'unità ha terminato il preriscaldamento ed è giunto il momento di aggiungere gli ingredienti.
- **Sul display del pannello di controllo compare l'indicazione "Shut Lid" (Chiudere il coperchio).**
Il coperchio è aperto e deve essere chiuso perché possa avviarsi la funzione selezionata.
- **Sul display del pannello di controllo compare la lettera "E".**
L'unità non funziona correttamente. Contattare il Servizio clienti al numero 0800 961 655. Per consentirci di offrire una migliore assistenza, registrare il prodotto online all'indirizzo ninjakitchen.eu e tenerlo a portata di mano in caso di chiamate.
- **La mia unità non si accende?**
1 Controllare che l'interruttore di sicurezza (RCD) sia inserito ed il tasto "Reimposta" (Reset) sia stato premuto.
2 Accertarsi che l'interruttore sia nella posizione di funzionamento (ON).
3 Assicurarsi che la manopola non sia nella posizione di spegnimento (OFF).
Se l'unità non si accende dopo i passaggi sopraelencati, mettersi in contatto con Servizio clienti al numero 0800 961 655.
- **Gli ingredienti devono essere aggiunti prima o dopo la fase di preriscaldamento?**
Per risultati ottimali lasciare preriscaldare l'unità prima di aggiungere gli ingredienti.
- **Devo riempire completamente il box affumicatore con il pellet?**
Sì, riempire sempre completamente il box affumicatore. Abbiamo calcolato esattamente la quantità di pellet necessaria per ogni sessione di affumicatura. Pertanto, indipendentemente dalla funzione o la quantità di alimenti, l'unità brucerà la quantità di pellet adeguata.
- **Quando si deve premere il tasto della tecnologia Woodfire Flavour?**
Premere il tasto della tecnologia Woodfire Flavour prima di premere il tasto START se si desidera aggiungere l'affumicatura usando le funzioni Grill (Griglia), Air Fry (Frittura ad aria), Roast (Cottura arrosto), Bake (Cottura al forno) o Dehydrate (Essiccazione). Non è necessario premere il tasto della tecnologia Woodfire Flavour quando si sta usando la funzione Smoker (Affumicatore). Non consigliamo di usare la tecnologia Woodfire con il riscaldamento, poiché il vostro alimento è già ricco di sapore.
- **Perché fuoriescono delle fiamme dalla scatola del pellet?**
Possono uscire piccole fiamme dalla scatola del pellet se il coperchio della griglia è alzato in condizioni di vento.
- **Dove dovrei conservare il pellet?**
Conservare sempre il pellet in una zona asciutta. L'umidità nel pellet può compromettere l'accensione e la qualità del sapore affumicato.
- **Dovrei usare oli o spray antiaderenti durante l'affumicatura?**
No, non consigliamo di usare oli o spray antiaderenti durante l'affumicatura perché il fumo non aderirebbe bene agli alimenti.
- **Come smaltisco il pellet bruciato dopo un ciclo di cottura?**
Il pellet può continuare a bruciare oltre il tempo di cottura. Non toccare o rimuovere il box affumicatore fino a che la griglia non abbia smesso di fumare, il pellet si sia completamente bruciato e il box si sia raffreddato. Poi, rimuovere il box affumicatore e smaltire in modo sicuro i residui di cenere una volta raffreddati.
- **Perché il preriscaldamento ci impiega così tanto?**
I tempi di preriscaldamento variano in base alla temperatura dell'unità e alla funzione.
GRIGLIA: approssimativamente. ALTO (HI) 8-12 | MEDIO (MED) 6-11 | BASSO (LO) 5-9 min.
AIR FRY, BAKE, ROAST (FRITTURA AD ARIA, COTTURA AL FORNO, COTTURA ARROSTO): 3 minuti
SMOKER, DEHYDRATE, REHEAT (AFFUMICATORE, ESSICCAZIONE, RISCALDAMENTO): Nessun preriscaldamento.
Se si aggiunge il sapore di fuoco a legna Woodfire Flavour, il tempo di accensione aggiungerà 2-4 minuti. Usare l'unità quando c'è brutto tempo, con pioggia forte, può causare tempi di preriscaldamento più lunghi.

GUIDA ALLA RISOLUZIONE DEI PROBLEMI

Se si usa un cavo di prolunga, accertarsi che sia adatto per l'uso all'aperto con apparecchi esterni. L'uso di un cavo non adatto potrebbe portare al suo surriscaldamento, farlo fondere e/o portare a un calo di tensione.

Anche se preriscaldando l'unità si ottengono risultati migliori, è possibile ignorare questo passaggio premendo il pulsante START/STOP per 3 secondi. Sul display lampeggerà l'indicazione "ADD FOOD" (AGGIUNGERE ALIMENTI). Aprire il coperchio e posizionare gli ingredienti nella pentola. Una volta chiuso il coperchio ha inizio la cottura e il timer avvia il conto alla rovescia.

- **Posso spegnere la tecnologia Woodfire Flavour?**
Se il tasto della tecnologia Woodfire Flavour è stato premuto e la funzione di cottura è già iniziata dopo aver premuto START, è possibile premere nuovamente il pulsante della tecnologia Woodfire Flavour per spegnerlo solo se il ciclo di accensione è completo per meno del 75% (indicato dalla barra di progresso sullo schermo di visualizzazione). Se il pellet è completamente acceso e la griglia è passata al ciclo di preriscaldamento (indicato sullo schermo di visualizzazione), non è possibile spegnere la tecnologia Woodfire Flavour.
- **Posso aggiungere altro pellet durante il ciclo di cottura?**
Quando si usa la funzione SMOKER (AFFUMICATORE), è possibile aggiungere altro pellet dopo che il primo carico è bruciato completamente. Premere e tenere premuto il tasto della tecnologia Woodfire Flavour per 4 secondi per accendere nuovamente il box pieno di pellet. Se si stanno facendo sessioni di affumicatura in sequenza, suggeriamo di riempire il box affumicatore con il misurino per pellet quando la metà del pellet è bruciata. **NON** ricaricare più di 2 volte. **NON** riaccendere il pellet.

REGISTRAZIONE DEL PRODOTTO

GARANZIA LIMITATA DI DUE (2) ANNI

Se acquisti un prodotto in Italia come consumatore, sei titolare dei diritti di legge relativi alla qualità del prodotto ("Garanzia legale"). Puoi far valere la Garanzia legale nei confronti del rivenditore. Nonostante ciò, la fiducia di Ninja nella qualità dei propri prodotti (i "Prodotti") è tale da portarla a fornire un'ulteriore garanzia come produttore della durata di 2 anni. La presente Garanzia convenzionale è valida solo per i Prodotti nuovi e non usati. I presenti termini e condizioni si riferiscono solo alla nostra Garanzia convenzionale; la tua Garanzia legale in qualità di acquirente rimane inalterata. Nota: i 2 anni di garanzia valgono per tutti i paesi europei e per il Regno Unito anche qualora si uscisse dall'Unione europea durante il periodo di validità.

Le condizioni che seguono descrivono i requisiti e il campo di applicazione delle nostre garanzie che sono fornite da SharkNinja Germany GmbH, c/o Regus Management GmbH, Excellent Business Center 10. + 11. Stock, Westhafenplatz 1, 60327 Frankfurt am Main (Germania) ("noi"). Le presenti garanzie non alterano in alcun modo la Garanzia legale o gli obblighi di legge del venditore o il tuo contratto con lo stesso. Lo stesso vale se hai acquistato il prodotto direttamente da Ninja.

Garanzie Ninja®

Un elettrodomestico per la cucina costituisce un investimento considerevole. Il tuo nuovo apparecchio deve funzionare correttamente per il maggior tempo possibile. La garanzia di cui è provvisto è un fattore importante e riflette il grado di fiducia che il produttore ha nella qualità del proprio Prodotto e del processo di produzione.

Il Servizio clienti (0800 961 655) è attivo dalle 09:00 alle 18:00, dal lunedì al venerdì. La telefonata è gratuita e si parla direttamente con un rappresentante di Ninja. È anche possibile ricevere assistenza online all'indirizzo www.ninjakitchen.eu.

Come devo fare per registrare la mia Garanzia convenzionale?

Puoi registrare la tua Garanzia convenzionale online entro 28 giorni dall'acquisto. Per risparmiare tempo, ti informiamo che necessiterai delle seguenti informazioni relative al tuo apparecchio:

- Numero del modello
- Numero di serie (solo se disponibile)
- Data di acquisto del Prodotto (scontrino fiscale o bolla di consegna)

Per la registrazione online, visita www.ninjakitchen.eu.

IMPORTANTE

- La Garanzia convenzionale copre il Prodotto per 2 anni a partire dalla data di acquisto.
- Ti chiediamo di conservare sempre il relativo scontrino fiscale. Qualora dovessi far valere la Garanzia convenzionale, avremo bisogno dello scontrino fiscale per verificare che le informazioni che ci hai fornito siano corrette. Qualora tu non sia in grado di fornirci uno scontrino fiscale valido, la garanzia non sarà valida.

Quali sono i vantaggi della registrazione della Garanzia convenzionale?

Al momento della registrazione della garanzia, puoi scegliere se ricevere la nostra newsletter con suggerimenti, consigli e concorsi e conoscere le ultime novità riguardanti la nuova tecnologia Ninja e i lanci di prodotti. Se registri la tua Garanzia convenzionale online, riceverai una conferma immediata che abbiamo ricevuto i tuoi dati.

Per consultare la nostra informativa sulla privacy, visita www.ninjakitchen.eu.

REGISTRAZIONE DEL PRODOTTO

Per quanto tempo sono garantiti i nostri Prodotti tramite la Garanzia convenzionale?

Grazie alla fiducia che riponiamo nella nostra progettazione e nel nostro controllo qualità, il tuo Prodotto è garantito per un totale di due anni.

Che cosa copre la Garanzia convenzionale?

La riparazione o la sostituzione (a discrezione di Ninja) del tuo Prodotto, inclusi tutti i ricambi e la manodopera e le spese di trasporto e di spedizione in caso di difetti di progettazione, materiali e lavorazione. La nostra Garanzia convenzionale va ad aggiungersi ai tuoi diritti di legge come consumatore.

Che cosa non copre la Garanzia convenzionale?

- Normale usura.
- Danni accidentali, guasti causati da negligenza nell'utilizzo o nella cura, uso improprio, incuria, azionamento o movimentazione scorretti dell'elettrodomestico per la cucina non conformi al Manuale di istruzioni di Ninja® fornito con il tuo apparecchio.
- Utilizzo dell'apparecchio per la cucina per scopi diversi dal normale impiego domestico.
- Utilizzo di componenti non assemblati o installati in conformità con le istruzioni d'uso.
- Utilizzo di componenti e accessori diversi dai componenti originali Ninja®.
- Installazione non corretta (tranne se eseguita da Ninja®).
- Riparazioni o modifiche eseguite da soggetti diversi da Ninja o dai suoi agenti, a meno che non sia possibile dimostrare che le riparazioni o le modifiche effettuate da altri non sono correlate al difetto per il quale ci si intende avvalere della garanzia.

Dove posso acquistare ricambi e accessori originali Ninja?

I ricambi e gli accessori Ninja sono progettati dagli stessi ingegneri che hanno sviluppato il vostro apparecchio per la cucina Ninja. Puoi trovare una gamma completa di pezzi di ricambio, componenti sostitutivi e accessori Ninja per tutti gli apparecchi Ninja all'indirizzo www.ninjakitchen.eu.

Puoi ricevere assistenza online all'indirizzo www.ninjakitchen.eu.

Ricordati che l'uso di ricambi non originali Ninja può rendere nulla la Garanzia convenzionale, fermo restando che la Garanzia legale non può essere in alcun modo alterata.

HARTELIJK BEDANKT

voor uw aankoop van de Ninja® Woodfire Elektrische BBQ Grill & Rookoven



REGISTREER UW AANKOOP

 ninjakitchen.eu/registergarantie

 Scan de QR-code met een mobiel apparaat

NOTEER DEZE INFORMATIE

Modelnummer: _____

Serienummer: _____

Datum van aankoop: _____
(Bewaar bon)

Winkel van aankoop: _____

TECHNISCHE SPECIFICATIES

Spanning: 220-240 V~, 50-60 Hz

Watt: 2400 W

U vindt het model- en serienummer op het label met de QR-code aan de achterkant van het apparaat bij het netsnoer.



Deze markering geeft aan dat dit product niet bij het overige huisvuil mag worden weggegooid. Om schade aan het milieu of de gezondheid van de mens door ongecontroleerd weggooien van afval te voorkomen, moet u het afval op een verantwoordelijke manier recyclen om het duurzame hergebruik van materialen te bevorderen. Om uw gebruikte apparaat retour te sturen kunt u gebruikmaken van het retour- en inzamelsysteem of contact opnemen met de winkelier waar u dit product heeft gekocht. Zij kunnen dit product innemen, zodat het milieuvriendelijk zal worden gerecycled.

INHOUD

Belangrijke veiligheidsinstructies	100
Onderdelen en Accessoires	102
Voor het eerste gebruik	102
Kennismaking met de Woodfire Elektrische BBQ Grill & Smoker	104
Functieknoppen	104
Bedieningsknoppen	104
Verwijderbare rookkast	105
Kookfuncties	105
Smoker (Rookoven)	105
Grill (Grillen)	106
Air Fry	106
Roast (Braden)	107
Bake (Bakken)	107
Dehydrate (Drogen)	108
Reheat (Opwarmen)	108
Het schoonmaken van uw Woodfire Elektrische BBQ Grill & Smoker	109
Handleiding voor het oplossen van problemen	110
Productregistratie	112

BELANGRIJKE VEILIGHEIDSLINSTRUCTIES

AANDACHTIG LEZEN VÓÓR GEBRUIK • UITSLUITEND VOOR HUISHOUDELIJK GEBRUIK

WAARSCHUWING Het niet opvolgen van deze instructies kan leiden tot een elektrische schok, brand of brandgevaar, wat materiële schade, persoonlijk letsel of de dood tot gevolg kan hebben. Als u een elektrisch apparaat gebruikt, dient u altijd de standaard veiligheidsvoorschriften in acht te nemen, inclusief het volgende:

- 1 Gooi alle verpakkingsmaterialen onmiddellijk na het uitpakken weg om verstikkingsgevaar voor jonge kinderen te voorkomen.
- 2 Dit apparaat is uitsluitend bestemd voor huishoudelijk gebruik buitenshuis. Dit apparaat **NIET** voor andere doeleinden gebruiken dan waarvoor het is bedoeld. Gebruik het apparaat **NIET** in bewegende voertuigen of boten. Onjuist gebruik kan letsel veroorzaken.
- 3 Gebruik het apparaat **NOOIT** binnenshuis. Deze grill is uitsluitend bestemd voor gebruik **BUITENSHUIS** in een goed geventileerde omgeving. Bij gebruik onder een overkapping kunnen giftige dampen, waaronder koolmonoxide, zich ophopen en ernstig lichamelijk letsel of de dood veroorzaken.
- 4 Dit apparaat kan worden gebruikt door personen, inclusief kinderen, met beperkte fysieke, zintuiglijke of mentale mogelijkheden of gebrek aan ervaring en kennis, indien zij onder toezicht staan of instructie hebben gekregen over het veilige gebruik van het apparaat en de gevaren ervan begrijpen.
- 5 Controleer **ALTIJD** of het apparaat goed in elkaar is gezet voordat u het in gebruik neemt. **NIET** gebruiken zonder dat de handgrepen aan de zijkant zijn bevestigd.
- 6 Om schade aan eigendommen door vlammen of hitte te voorkomen, moet u een minimumafstand van 92 cm aan de achterkant, zijkanten en bovenkant tot muren, relingen of andere brandbare constructies aanhouden.
- 7 Zorg ervoor dat het apparaat op een vlak, schoon en droog oppervlak staat. Plaats het apparaat **NIET** in de buurt van de rand van het oppervlak waarop de grill staat tijdens gebruik.
- 8 Let op dat kinderen niet met het apparaat spelen. Houd dit apparaat en het snoer uit de buurt van kinderen. Zorg ervoor dat het apparaat **NIET** wordt gebruikt in de buurt van, gereinigd door of onderhouden wordt door kinderen.
- 9 Het apparaat moet worden gevoed via een aardlekschakelaar (RCD) met een nominale aardlekstroom van maximaal 30 mA. Het apparaat moet worden aangesloten op een contactdoos met een aardingscontact.
- 10 Er is een kort netsnoer meegeleverd om het risico te beperken dat kinderen jonger dan 8 jaar het snoer grijpen of erin verstrikt raken, en om het risico te beperken dat mensen over een langer snoer struikelen. **GESCHIKT VOOR GEBRUIK MET APPARATEN VOOR BUITEN.** Er zijn langere afneembare netsnoeren of verlengsnoeren beschikbaar, die kunnen worden gebruikt als ze voorzichtig worden gebruikt.
- 11 Om schade aan eigendommen en brandwonden door vlammen of hitte te voorkomen, dient u tijdens het roken **ALTIJD** een minimale veilige afstand van minstens 30 cm tot de pelletkast te bewaren. Er kunnen kleine vlammen uit de pelletkast komen als het deksel van de grill wordt opgetild in winderige omstandigheden.
- 12 Om brandwonden te voorkomen moet u **ALTIJD** een pelletschepje gebruiken wanneer u pellets in de rookkast doet. Voeg **GEEN** pellets toe met de hand.
- 13 Zorg ervoor dat het deksel van de rookkast volledig gesloten is om te voorkomen dat vlammen uit de rookkast ontsnappen.
- 14 De pellets kunnen na afloop van de kooktijd blijven branden. Raak de rookkast niet aan en verwijder deze niet totdat de grill is gestopt met roken, de pellets volledig zijn uitgebrand en de rookkast is afgekoeld.
- 15 Laat het apparaat afkoelen voordat u het reinigt, demonteert, er onderdelen op aanbrengt of uit verwijdert of het opbergt.
- 16 Laat de pellets **NIET** uit de pelletkast overlopen. Als u dit wel doet, komt er zuurstof bij, wat leidt tot verbranding, vlammen en schade aan het apparaat, wat kan resulteren in brandwonden.
- 17 Raak de hete oppervlakken **NIET** aan. De oppervlakken van het apparaat zijn heet, zowel tijdens als na gebruik. Gebruik **ALTIJD** beschermende pannenlappen of geïsoleerde ovenhandschoenen en de beschikbare hendels en knoppen om brandwonden of persoonlijk letsel te voorkomen.
- 18 Raak **GEEN** accessoires aan tijdens of onmiddellijk na het koken. De mand wordt extreem heet tijdens het kookproces. Vermijd fysiek contact als u het accessoire uit het apparaat verwijdert. Om brandwonden of persoonlijk letsel te voorkomen **ALTIJD** voorzichtig zijn bij het gebruik van het product. Het gebruik van langwerpige keukengerie en beschermende pannenlappen of geïsoleerde ovenhandschoenen wordt aanbevolen.
- 19 Zorg **ALTIJD** dat de grill volledig is afgekoeld voordat u de kookplaten losmaakt en verwijdert of de grill verplaatst om brandwonden of persoonlijk letsel te voorkomen.
- 20 Gebruik het apparaat **NIET** zonder dat de grillplaat is geïnstalleerd.
- 21 Ter bescherming tegen elektrische schokken moeten snoer en verlengsnoer zo worden geplaatst dat ze niet over het werkblad of tafelblad hangen, waar kinderen eraan kunnen trekken of erover kunnen struikelen. Houd de snoeraansluiting droog en dompel het snoer, de stekkers of de behuizing van het apparaat **NIET** onder in water of een andere vloeistof.

- 22 Inspecteer het apparaat en het netsnoer regelmatig. Gebruik het apparaat **NIET** indien het netsnoer of de stekker is beschadigd. Als het apparaat niet goed werkt of op een of andere manier beschadigd is, dient u het gebruik ervan onmiddellijk te staken en contact op te nemen met de klantenservice.
- 23 Maak **NOOIT** gebruik van een stopcontact onder het werkbladoppervlak.
- 24 Sluit dit apparaat **NOOIT** aan op een externe tijdschakelaar of een apart, op afstand bedienbaar systeem.
- 25 Plaats het apparaat **NIET** op hete oppervlakken en laat het snoer niet in aanraking komen met hete oppervlakken.
- 26 Gebruik alleen de aanbevolen accessoires die bij dit apparaat zijn geleverd of die door SharkNinja zijn goedgekeurd. Het gebruik van accessoires of hulpstukken die niet worden aanbevolen door SharkNinja kan brand of letsel veroorzaken.
- 27 Zorg ervoor dat accessoires schoon en droog zijn voor ze in de kookpan te plaatsen.
- 28 Verplaats het apparaat **NIET** terwijl het in gebruik is.
- 29 Dek de luchtinlaat of luchtafvoer **NOOIT** af wanneer het apparaat in werking is. Als u dat wel doet, wordt uw eten niet gelijkmatig gegaard en kan het apparaat beschadigd of oververhit raken.
- 30 Leg **NIETS** op het product wanneer het deksel gesloten is tijdens het gebruik.
- 31 Zorg ervoor dat de grillplaat correct geplaatst en goed vergrendeld is.
- 32 Gebruik dit apparaat **NIET** om te frituren.
- 33 Sommige etenswaren kunnen olie of vet doen opspatten. Wees voorzichtig bij het openen van de grill om brandwonden te voorkomen.
- 34 Als er een vetbrand optreedt of zwarte rook uit het apparaat komt, dient u de stekker onmiddellijk uit het stopcontact te halen. Wacht tot er geen rook meer vanaf komt voordat u eventuele kookaccessoires verwijdert.
- 35 Verschillende stopcontacten kunnen verschillende voltages hebben, hetgeen van invloed is op de prestaties van het product. Om mogelijke ziekten te voorkomen, moet u **ALTIJD** een externe voedselthermometer gebruiken om te controleren of uw voedsel op de aanbevolen temperatuur bereid is.
- 36 Gebruik **ALLEEN** echte voedselveilige houtpellets van Ninja in uw apparaat.
- 37 Gebruik **NOOIT** brandstofpellets, hardhout, houtskool, vloeibare brandstoffen of enig ander brandbaar materiaal in de rookoven.
- 38 Houd handen en gezicht uit de buurt van de rookkast wanneer het apparaat in gebruik en heet is.
- 39 Houd tijdens het gebruik van de rookoven **ALTIJD** een brandblusser bij de hand die geschikt is voor elektrische branden.
- 40 Bewaar houtpellets **ALTIJD** op een droge plaats, uit de buurt van warmteproducerende apparaten en andere brandstofcontainers.
- 41 Houd uw grill schoon en laat geen overmatig vet of as zich verzamelen in of op de rookkast en het patroon. Dit verhoogt de kans op een vetbrand en extra rook die de smaak van uw voedsel kan bederven.
- 42 Raadpleeg het onderdeel Reiniging en onderhoud voor meer informatie over regelmatig onderhoud aan het apparaat.
- 43 Druk op de aan/uit-knop om het apparaat uit te schakelen en haal de stekker uit het stopcontact als u het apparaat niet gebruikt en voordat u het schoonmaakt.
- 44 Reinig dit product **NIET** met een waterspuit of iets dergelijks.
- 45 **NIET** reinigen met schuursponsjes. Onderdelen van het schuursponsjes kunnen eraf breken en in aanraking komen met elektrische onderdelen, waardoor er risico op elektrische schokken ontstaat.
- 46 Binnen bewaren wanneer niet in gebruik - buiten bereik van kinderen.
- 47 **STEL DE ONBEDEKTE GRILL NIET** bloot aan de elementen. Gebruik **ALTIJD** een afdekking voor de grill wanneer u deze buiten bewaart.



Lees en bekijk de instructies om de werking en het gebruik van het product te begrijpen.



Geef de aanwezigheid van een risico weer. Er kan letsel, overlijden of substantiële eigendomsschade plaatsvinden als de waarschuwing die wordt omschreven met dit symbool wordt genegeerd.



Vermijd contact met hete oppervlakken. Gebruik altijd beschermende handschoenen om brandwonden te voorkomen.



Alleen voor gebruik buitenshuis.

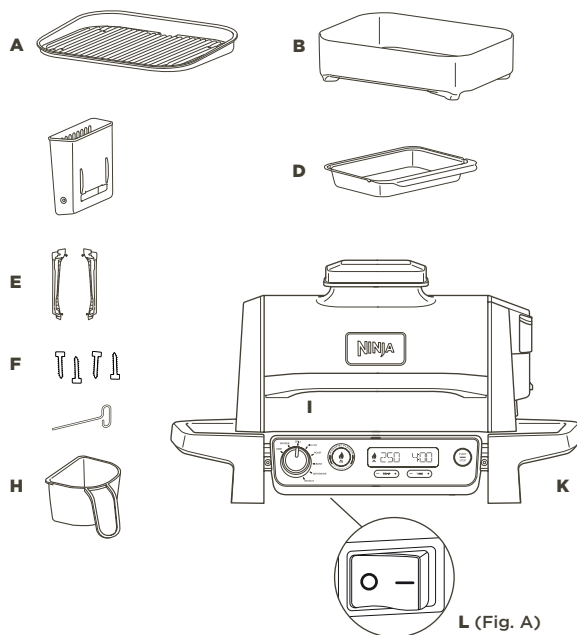


Bestand tegen spatwater uit alle richtingen.

BEWAAR DEZE HANDLEIDING

ONDERDELEN EN ACCESSOIRES

- A Grillplaat
- B Crispmand
- C Rookkast (vooraf geïnstalleerd)
- D Vetbak
- E Linker en rechter montage handgrepen
- F Dopschroef 3,5 mm x 16 mm (4x) (voorgemonteerd op de handgrepen)
- G Inbussleutel
- H Pelletschep
- I Gemonteerde hoofdeenheid (netsnoer niet afgebeeld)
- J Deksel
- K Bedieningspaneel
- L ON/OFF drukknop



Bezoek ninjakitchen.eu om vervangende of aanvullende onderdelen en accessoires te bestellen.

VOOR HET EERSTE GEBRUIK

- 1 Verwijder alle verpakkingsmaterialen, stickers en plakband van het apparaat en gooi deze weg. Sommige stickers moeten permanent op het apparaat blijven zitten, verwijder **ALLEEN** de stickers met 'peel here'.
- 2 Verwijder alle accessoires uit de verpakking en neem deze handleiding zorgvuldig door. Lees met name de bedieningsinstructies, waarschuwingen en belangrijke voorzorgsmaatregelen om letsel of schade aan eigendommen te voorkomen.
- 3 Was de grillplaat en de crispmant in een warm sopje, spoel ze af en droog ze grondig. De grillplaat, de crispmant en de basiseenheid kunnen **NIET** in de vaatwasser. **Maak het apparaat NOOIT** schoon in de vaatwasser. **LET OP:** De bodemfolie onder het onderste verwarmingselement kan enige zichtbare verkleuring vertonen. Dit is een gevolg van ons normale productieproces. Het apparaat is niet eerder gebruikt.
- 4 **GBRUIK GEEN** schurende borstels of sponzen op de kookoppervlakken, aangezien deze de coating beschadigen.
- 5 Steek de stekker in het stopcontact en druk de schakelaar onder de linkerkant van het bedieningspaneel in de stand ON. (Zie Fig. A hierboven).
- 6 Om uw product uit te schakelen, moet u ervoor zorgen dat de draaiknop in de stand OFF staat en de drukknop op OFF staat.

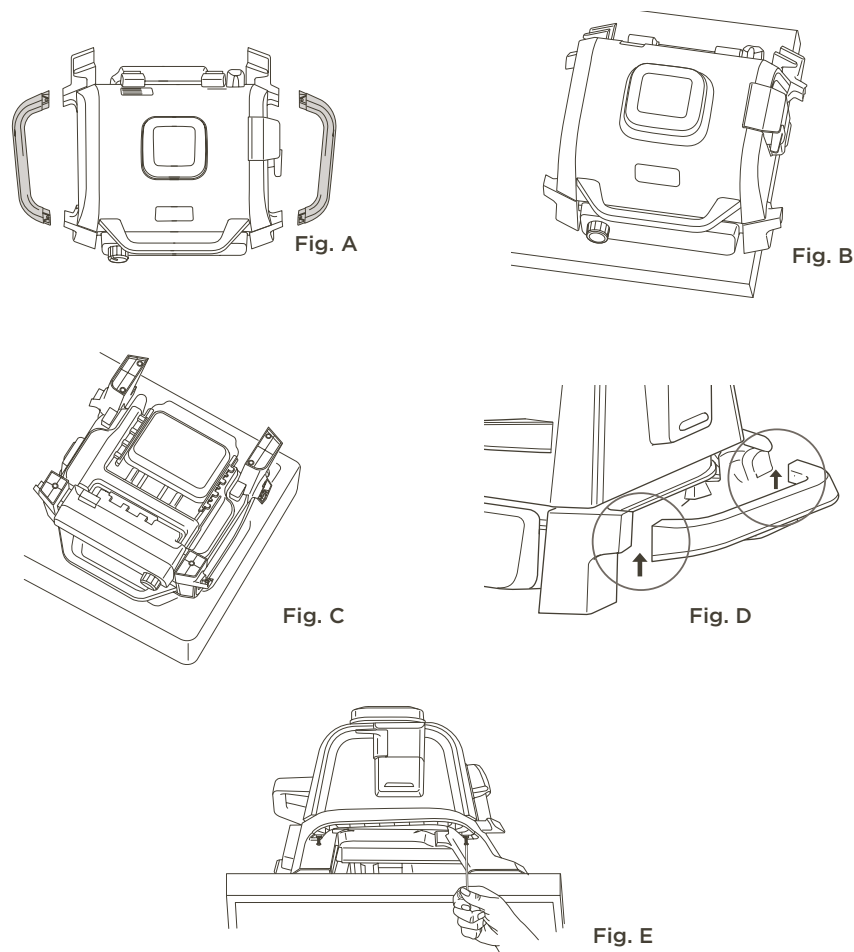
LET OP: Controleer of de aardlekschakelaar goed is aangesloten en of de resetknop is ingedrukt.

Wij raden aan alle accessoires in de grill te plaatsen en deze gedurende 20 minuten op GRILL te laten werken, met de temperatuur ingesteld op HI, zonder voedsel toe te voegen. Hierdoor worden eventuele resten verwijderd. Dit is volkomen veilig en niet schadelijk voor de prestaties van de grill.

VOOR HET EERSTE GEBRUIK - VERVOLG

INSTALLATIE VAN DE HANDGREPEN

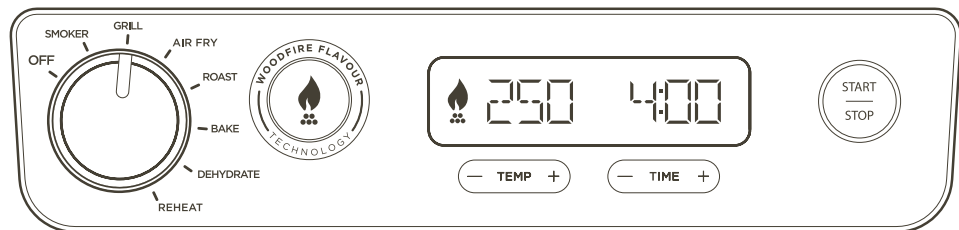
- 1 Controleer of links en rechts de juiste handgreep wordt gebruikt. (Zie Fig. A en merk op dat de handgrepen aan de onderkant zijn voorzien van L en R stickers). Op de linkerhandgreep is een inbussleutel geplakt (zie Fig. A).
- 2 Plaats het toestel op de rand van de tafel (Fig. B) OF plaats het rooster, met het deksel nog vastgeplakt, voorzichtig ondersteboven door de zijkanten van het toestel en het deksel vast te houden. Als de tape is verwijderd, verwijdert u alle accessoires van het rooster en houdt u de zijkanten van het apparaat en het deksel naar beneden, vervolgens plaatst u het rooster op het bovenste stuk van de pulplade om het apparaat te beschermen (Fig. C).
- 3 Lijn elke hendel uit met de lipjes op de basis en duw vervolgens elke hendel op zijn plaats (Fig. D). Gebruik de bijgeleverde inbussleutel om de voorgemonteerde schroeven (2x) op elke handgreep vast te draaien (Fig. E).



VERLENGSNOER

- 1 Als u een verlengsnoer gebruikt, zorg er dan voor dat het geschikt is voor gebruik buitenshuis met buitenapparatuur. Het gebruik van een verkeerd snoer kan leiden tot oververhitting, smelten en/of spanningsverlies. Een daling van de spanning kan de voorverwarmingstijd verlengen en de kookprestaties en/of kooktijden beïnvloeden.

KENNISMAKING MET DE WOODFIRE ELEKTRISCHE BBQ GRILL & SMOKER



FUNCTIEKNOPPEN

Er zijn 2 manieren om authentieke rokerige BBQ-smaken te verkrijgen:

1. Specifiek **SMOKER**-programma om langer te koken voor intense smaken en malse resultaten.
2. Voeg een snelle boost van Woodfire Flavour toe aan een van de andere functies met de knop **WOODFIRE FLAVOUR TECHNOLOGY**.

SMOKER: Zorgt voor een diepe, rokerige smaak en maakt grote stukken vlees langzaam mals.

GRILL: Koken met gesloten deksel voor warmte boven en onder. Het beste bij het grillen van grote of dikke stukken vlees of bevroren voedsel of voor rondom dichtschroeien. Open het deksel tijdens het grillen van delicaat voedsel of magere eiwitten voor een gegrilde textuur zonder dat het te gaar wordt.

AIR FRY (AIRFRYEN): Bereik een krokante textuur en knapperigheid met weinig tot geen olie en hogere ventilatorsnelheden.

ROAST (BRADEN): Maak vlees mals, braad groenten en meer.

BAKE (BAKKEN): Bak brood, cake en meer met lagere ventilatorsnelheden.

DEHYDRATE (DROGEN): Zeer geschikt voor het drogen van fruit, groenten en jerky.

REHEAT (OPWARMEN): Ideaal om restjes op te warmen zodat er niets verloren gaat.

WOODFIRE FLAVOUR TECHNOLOGY (WOODFIRE FLAVOUR TECHNOLOGY): Druk op na het selecteren van uw kookfunctie om Woodfire Flavour toe te voegen met de functies Grill, Air Fry, Bake, Roast of Dehydrate. Wanneer u hierop drukt, licht het vlammenpictogram op het display op.

BEDIENINGSKNOPPEN

DRAAIKNOP: Om het apparaat in te schakelen en een kookfunctie te selecteren, draait u de draaiknop met de klok mee tot de gewenste functie is geselecteerd. Om het apparaat uit te schakelen, draait u de draaiknop tegen de klok in naar de **OFF**-positie.

LET OP: Als het apparaat is ingeschakeld, is het display verlicht.

TEMP: De standaard temperatuurinstelling wordt weergegeven; gebruik de toetsen - en + naast TEMP om de temperatuur desgewenst aan te passen.

TIJD: Gebruik de toetsen - en + naast TIME om de kooktijd aan te passen.

START/STOP: Indrukken om de huidige kookfunctie te starten of te stoppen of 3 seconden ingedrukt houden om de voorverwarming over te slaan.

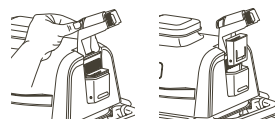
VOORVERWARMEN VOOR BETERE RESULTATEN

Voor de beste grillresultaten moet u het apparaat volledig voorverwarmen voordat u voedsel toevoegt. Als u voedsel toevoegt voordat de voorverwarming is afgerond, kan dit leiden tot overkoken, rookontwikkeling en een langere voorverwarmingstijd.

Nadat u de functie, tijd en temperatuur hebt ingesteld en vervolgens op **START** hebt gedrukt, begint het apparaat automatisch met voorverwarmen (behalve als u de rookovenfunctie of de functies Reheat/Dehydrate gebruikt) zonder de Woodfire Flavour-technologie in te schakelen.

VERWIJDERBARE ROOKKAST

De rookkast is volledig geïnstalleerd in het apparaat en bevindt zich aan de rechterkant van het deksel. Zorg er altijd voor dat de verwijderbare rookkast op zijn plaats zit voordat u pellets toevoegt. Lees alle waarschuwingen voordat u verder gaat.



Installatie van de rookkast:

Om te installeren houdt u met één hand het deksel van de rookkast open en plaatst u de verwijderbare rookkast op zijn plaats.



Ninja Woodfire pellets toevoegen:

Vul het pelletschepje tot aan de bovenkant en strijk het af om morsen te voorkomen. Terwijl u het deksel van de rookkast openhoudt, giet u pellets in de rookkast totdat deze tot de rand gevuld is, waarna u het deksel van de rookkast sluit. Zorg ervoor dat het deksel goed gesloten is vóór het koken.

Gebruik alleen Ninja Woodfire Pellets voor de beste resultaten, prestaties en smaak.



Om brandwonden te voorkomen, laat u de pellets volledig opbranden en de rookkast helemaal afkoelen, verwijder dan de rookkast en gooi alle inhoud op een veilige manier weg.

KOOKFUNCTIES

Steek de stekker in het stopcontact en druk op de schakelaar onder de linkerzijde van het bedieningspaneel in de stand ON.

BELANGRIJK: Lees vóór gebruik alle belangrijke veiligheidsinstructies door.

Smoker (Rookoven)

LET OP: De temperatuur is vooraf ingesteld op 120 °C.

- 1 Plaats de grill op een vlak en horizontaal oppervlak.
- 2 Open het deksel en installeer de grillplaat door deze plat op het verwarmingselement te leggen zodat deze op zijn plaats zit.
- 3 Installeer de vetbak door deze op zijn plaats te schuiven aan de achterkant van de grill.
- 4 Til het deksel van de rookkast op en vul de rookkast met de pelletschep tot aan de bovenkant, sluit het deksel. Vul de rookkast **NIET** te vol.
- 5 Open het deksel en leg de ingrediënten op de grillplaat. Sluit het deksel.
- 6 Zorg ervoor dat de stekker van de grill in het stopcontact zit en draai de draaiknop met de klok mee vanuit de **OFF**-positie om de **SMOKER**-functie te selecteren.

- 7 **De standaard temperatuurinstelling verschijnt op het display. Gebruik de toetsen - en + naast TEMP om een temperatuur te kiezen van 120 °C tot 210 °C in stappen van 10 graden.**
- 8 Gebruik de toetsen - en + naast **TIME** om de kooktijd aan te passen van 1 minuut tot 30 minuten, in stappen van 1 minuut en van 30 minuten tot 12 uur in stappen van 15 minuten.
- 9 Druk op **START** om te beginnen met koken. Er is geen voorverwarmingstijd voor de Smoker-functie.
- 10 Als de kooktijd 0 bereikt, geeft het **apparaat een pieptoon en verschijnt END (einde)** op het display.
- 11 Haal het voedsel van de grillplaat.

BELANGRIJK: Lees vóór gebruik alle belangrijke veiligheidsinstructies door.

Grill (Grillen)

LET OP: De temperatuur is vooraf ingesteld op HI.

- Plaats de grill op een vlak en horizontaal oppervlak.
- Open het deksel en installeer de grillplaat door deze plat op het verwarmingselement te leggen zodat deze op zijn plaats zit.
- Installeer de vetbak door deze op zijn plaats te schuiven aan de achterkant van de grill.
-  Als u van plan bent de Woodfire Flavour-technologie te gebruiken, tilt u het deksel van de rookkast op en vult u de rookkast met de pellets tot aan de bovenkant, waarna u het deksel sluit. Vul de rookkast **NIET** te vol.
- Zorg ervoor dat de stekker van de grill in het stopcontact zit en draai de draaiknop met de klok mee vanuit de **OFF**-stand om de functie **GRILL** te selecteren.
-  Als u Woodfire Flavour-technologie toevoegt, druk dan op de **WOODFIRE FLAVOUR TECHNOLOGY** knop.
- De standaard temperatuurstelling verschijnt op het display. Gebruik de toetsen - en + naast **TEMP** om een temperatuur te kiezen van LO tot HI.
- Gebruik de toetsen - en + naast **TIME** om de kooktijd aan te passen in stappen van 1 minuut tot 1 uur.
- Druk op **START** om het voorverwarmen te beginnen. Bij gebruik van de Woodfire Flavour-technologie doorlopen de pellets een ontstekingscyclus (IGN), waarna de grill begint met voorverwarmen (PRE).

LET OP: Hoewel voorverwarmen sterk wordt aanbevolen voor de beste resultaten, kunt u dit overslaan door de **START/STOP**-knop 4 seconden ingedrukt te houden. "**ADD FOOD**" zal op het scherm knipperen. Open het deksel en leg de ingrediënten op de grillplaat. Zodra het deksel is gesloten, start de kookcyclus en begint de timer af te tellen. Ga naar stap 11 voor verdere instructies.

- 10 Wanneer het voorverwarmen is voltooid, geeft het apparaat een pieptoon en verschijnt er **ADD FOOD** (voedsel toevoegen) op het display.
- 11 Open het deksel en leg de ingrediënten op de grillplaat. Zodra het deksel is gesloten, start de kookcyclus en begint de timer af te tellen.
- 12 Als de kooktijd 0 bereikt, geeft het apparaat een pieptoon en verschijnt **DONE** op het display.
- 13 Haal het voedsel van de grillplaat.

Air Fry (Airfryen)

LET OP: De temperatuur is vooraf ingesteld op 200 °C.

- Plaats de grill op een vlak en horizontaal oppervlak.
- Open het deksel en installeer de grillplaat door deze plat op het verwarmingselement te leggen zodat deze op zijn plaats zit.
- Plaats de crispmant op de grillplaat en plaats de voetjes van de mand in de daarvoor bestemde uitsparingen op het oppervlak van de grillplaat.
- Installeer de vetbak door deze op zijn plaats te schuiven aan de achterkant van de grill.
-  Als u van plan bent Woodfire Flavour toe te voegen, tilt u het deksel van de rookkast op en vult u de rookkast met pellets tot aan de bovenkant, waarna u het deksel sluit. Vul de rookkast **NIET** te vol.
- Zorg ervoor dat de stekker van de grill in het stopcontact zit en draai de draaiknop met de klok mee vanuit de **OFF**-stand om de functie **AIR FRY** te selecteren.
-  Als u Woodfire Flavour toevoegt, druk dan op de **WOODFIRE FLAVOUR**-technologie knop.
- De standaard temperatuurstelling verschijnt op het display. Gebruik de toetsen - en + naast **TEMP** om een temperatuur te kiezen van 150 °C tot 240 °C in stappen van 10 graden.
- Gebruik de toetsen - en + naast **TIME** om de kooktijd aan te passen in stappen van 1 minuut tot 1 uur.
- Druk op **START** om het voorverwarmen te beginnen. Bij gebruik van de Woodfire Flavour-technologie doorlopen de pellets een ontstekingscyclus (IGN), waarna de grill begint met voorverwarmen (PRE).

OPMERKING: Hoewel voorverwarmen sterk wordt aanbevolen voor de beste resultaten, kunt u dit overslaan door de **START/STOP**-knop 4 seconden ingedrukt te houden. "**ADD FOOD**" zal op het scherm knipperen. Open het deksel en leg de ingrediënten in de crispmant. Zodra het deksel is gesloten, start de kookcyclus en begint de timer af te tellen. Ga naar stap 12 voor verdere instructies.

- 11 Wanneer het voorverwarmen voltooid is, geeft het apparaat een pieptoon en verschijnt **ADD FOOD** op het display.
- 12 Open het deksel en leg de ingrediënten op de grillplaat. Zodra het deksel is gesloten, start de kookcyclus en begint de timer af te tellen.
- 13 Als de kooktijd 0 bereikt, geeft het apparaat een pieptoon en verschijnt **END (einde)** op het display.
- 14 Verwijder het voedsel uit de crispmant.

BELANGRIJK: Lees vóór gebruik alle belangrijke veiligheidsinstructies door.

Roast (Braden)

LET OP: De temperatuur is vooraf ingesteld op 180 °C.

- Plaats de grill op een vlak en horizontaal oppervlak.
- Open het deksel en installeer de grillplaat door deze plat op het verwarmingselement te leggen zodat deze op zijn plaats zit.
- Installeer de vetbak door deze op zijn plaats te schuiven aan de achterkant van de grill.
-  Als u van plan bent Woodfire Flavour toe te voegen, tilt u het deksel van de rookkast op en vult u de rookkast met pellets tot aan de bovenkant, waarna u het deksel sluit. Vul de rookkast **NIET** te vol.
- Zorg ervoor dat de stekker van de grill in het stopcontact zit en draai de draaiknop met de klok mee vanuit de **OFF**-stand om de functie **ROAST** te selecteren.
-  Als u Woodfire Flavour toevoegt, druk dan op de **WOODFIRE FLAVOUR**-technologie knop.
- De standaard temperatuurstelling verschijnt op het display. Gebruik de toetsen - en + naast **TEMP** om een temperatuur te kiezen van 160 °C tot 220 °C in stappen van 10 graden.
- Gebruik de toetsen - en + naast **TIME** om de kooktijd aan te passen van 1 minuut tot 1 uur, in stappen van 1 minuut en van 1 uur tot 2 uur in stappen van 5 minuten.
- Druk op **START** om het voorverwarmen te beginnen. Bij gebruik van de Woodfire Flavour-technologie doorlopen de pellets een ontstekingscyclus (IGN), waarna de grill begint met voorverwarmen (PRE).
- 10 Wanneer het voorverwarmen is voltooid, geeft het apparaat een pieptoon en verschijnt er **ADD FOOD** (voedsel toevoegen) op het display.

OPMERKING: Hoewel voorverwarmen sterk wordt aanbevolen voor de beste resultaten, kunt u dit overslaan door de **START/STOP**-knop 4 seconden ingedrukt te houden. "**ADD FOOD**" zal op het scherm knipperen. Open het deksel en leg de ingrediënten in de crispmant. Zodra het deksel is gesloten, start de kookcyclus en begint de timer af te tellen. Ga naar stap 12 voor verdere instructies.

- 11 Open het deksel en leg de ingrediënten op de grillplaat. Zodra het deksel is gesloten, start de kookcyclus en begint de timer af te tellen.
- 12 Als de kooktijd 0 bereikt, geeft het apparaat een pieptoon en verschijnt **END (einde)** op het display.
- 13 Haal het voedsel van de grillplaat.

Bake (Bakken)

LET OP: De temperatuur is vooraf ingesteld op 160 °C.

- Plaats de grill op een vlak en horizontaal oppervlak.
- Open het deksel en installeer de grillplaat door deze plat op het verwarmingselement te leggen zodat deze op zijn plaats zit.
- Installeer de vetbak door deze op zijn plaats te schuiven aan de achterkant van de grill.
-  Als u van plan bent Woodfire Flavour toe te voegen, til dan het deksel van de rookkast op en vul de rookkast tot de rand met pellets, sluit vervolgens het deksel. Vul de rookkast **NIET** te vol.
- Zorg ervoor dat de stekker van de grill in het stopcontact zit en draai de draaiknop met de klok mee vanuit de **OFF**-stand om de functie **BAKE** te selecteren.
-  Als u Woodfire Flavour toevoegt, druk dan op de **WOODFIRE FLAVOUR**-technologie knop.
- De standaard temperatuurstelling verschijnt op het display. Gebruik de toetsen - en + naast **TEMP** om een temperatuur te kiezen van 120 °C tot 210 °C in stappen van 10 graden.
- Gebruik de toetsen - en + naast **TIME** om de kooktijd aan te passen van 1 minuut tot 1 uur, in stappen van 1 minuut en van 1 uur tot 4 uur in stappen van 5 minuten.
- Druk op **START** om het voorverwarmen te beginnen. Bij gebruik van de Woodfire Flavour-technologie doorlopen de pellets een ontstekingscyclus (IGN), waarna de grill begint met voorverwarmen (PRE).
- 10 Wanneer het voorverwarmen voltooid is, geeft het apparaat een pieptoon en verschijnt **ADD FOOD** op het display.

OPMERKING: Hoewel voorverwarmen sterk wordt aanbevolen voor de beste resultaten, kunt u dit overslaan door de **START/STOP**-knop 4 seconden ingedrukt te houden. "**ADD FOOD**" zal op het scherm knipperen. Open het deksel en leg de ingrediënten in de crispmant. Zodra het deksel is gesloten, start de kookcyclus en begint de timer af te tellen. Ga naar stap 12 voor verdere instructies.

- 11 Open het deksel en leg de ingrediënten op het bord of plaats de bakvorm op de plaat. Zodra het deksel is gesloten, start de kookcyclus en begint de timer af te tellen.
- 12 Als de kooktijd 0 bereikt, geeft het apparaat een pieptoon en verschijnt **END (einde)** op het display.
- 13 Haal het voedsel van de grillplaat.

LET OP: Wanneer u de bakfunctie gebruikt, moet u ervoor zorgen dat u het juiste accessoire gebruikt. Gebruik voor natte of gepaneerde ingrediënten een ovenschaal. Voor losse items zoals brood, gebak of koekjes gebruikt u het crispmant.

Lees vóór gebruik alle belangrijke veiligheidsinstructies door.

Dehydrate (Drogen)

LET OP: De temperatuur is vooraf ingesteld op 60 °C.

- Plaats de grill op een vlak en horizontaal oppervlak.
- Open het deksel en installeer de grillplaat door deze plat op het verwarmingselement te leggen zodat deze op zijn plaats zit.
- Installeer de vetbak door deze op zijn plaats te schuiven aan de achterkant van de grill.
- Open het deksel en leg de ingrediënten op de grillplaat. Sluit het deksel. Er wordt niet voorverwarmd.
- Zorg ervoor dat de stekker van het apparaat in het stopcontact zit en draai de draaiknop met de klok mee vanuit de **OFF**-stand om de functie **DEHYDRATE** te selecteren.
- De standaard temperatuurinstelling verschijnt op het display. Gebruik de toetsen - en + naast **TEMP** om een temperatuur te kiezen van 40 °C tot 90 °C in stappen van 10 graden.
- Gebruik de toetsen - en + naast **TIME** om de kooktijd aan te passen van 1 minuut tot 30 minuten, in stappen van 1 minuut en van 30 minuten tot 12 uur in stappen van 15 minuten.
- Druk op **START** om te beginnen met koken.
- Als de kooktijd 0 bereikt, geeft het apparaat een pieptoon en verschijnt **END (einde)** op het display.
- Haal het voedsel van de grill.

GEBRUIK DE WOODFIRE FLAVOUR TECHNOLOGY MET DEHYDRATE

- Om Woodfire Flavour toe te voegen, tilt u na stap 3 het deksel van de rookkast op en vult u de rookkast met pellets tot aan de bovenkant, waarna u het deksel sluit. Vul de rookkast **NIET** te vol.
- Sluit stap 4 over, volg de stappen 5-7 voor de programmering. *Druk op de toets **WOODFIRE FLAVOUR** nadat u in stap 4 **DEHYDRATE** hebt geselecteerd.
- Druk na stap 7 op **START** om het voorverwarmen te beginnen. De pellets doorlopen een ontstekingscyclus (IGN).
- Wanneer het voorverwarmen voltooid is, geeft het apparaat een pieptoon en verschijnt **ADD FOOD** op het display.
- Open het deksel en leg de ingrediënten op de grillplaat. Zodra het deksel is gesloten, start de kookcyclus en begint de timer af te tellen.
- Wanneer de kooktijd nul bereikt, geeft het apparaat een pieptoon en verschijnt **END** op het display.
- Haal het voedsel van de grillplaat.

Reheat (Opwarmen)

LET OP: De temperatuur is vooraf ingesteld op 170 °C.

- Plaats de grill op een vlak en horizontaal oppervlak.
- Plaats indien nodig de crispmand op de grillplaat en plaats de pootjes van het mandje in de daarvoor bestemde uitsparingen op het oppervlak van de grillplaat. Voeg de ingrediënten toe en sluit het deksel.
- Installeer de vetbak door deze op zijn plaats te schuiven aan de achterkant van de grill.
- Zorg ervoor dat de stekker van de grill in het stopcontact zit en draai de draaiknop met de klok mee vanuit de **OFF**-stand om de functie **REHEAT** te selecteren.
- De standaard temperatuurinstelling verschijnt op het display. Gebruik de toetsen - en + naast **TEMP** om een temperatuur te kiezen van 130 °C tot 210 °C in stappen van 10 graden.
- Gebruik de toetsen - en + naast **TIME** om de kooktijd aan te passen in stappen van 1 minuut tot 1 uur.
- Druk op **START** om te beginnen met koken (het apparaat verwarmt niet voor in de opwarmmodus).
- Het koken begint en de timer begint af te tellen.
- Als de kooktijd 0 bereikt, geeft het apparaat een pieptoon en verschijnt er **END (einde)** op het display.
- Haal het voedsel van de grill.

HET SCHOONMAKEN VAN UW WOODFIRE ELEKTRISCHE BBQ GRILL & SMOKER

Het apparaat moet na elk gebruik grondig worden gereinigd. Laat het apparaat en de accessoires **ALTIJD** afkoelen voordat u ze schoonmaakt.

- Trek de stekker uit het stopcontact voordat u het apparaat schoonmaakt. Laat het deksel na het verwijderen van het voedsel openstaan, zodat het apparaat sneller kan afkoelen.
- Verwijder de rookkast en gooi de afgekoelde as na elk gebruik veilig weg.
- De pelletschep is vaatwasmachinebestendig. De grillplaat, de crispmand, de vetbak en de rookkast zijn **NIET** vaatwasmachinebestendig.
- Verwijder voorzichtig de afgekoelde vetopvangbak uit de achterkant van het apparaat. Gooi de vetinhoud veilig weg en was de vetbak met de hand in een warm sopje.
- De rookkast hoeft niet te worden gereinigd. Desgewenst kan echter een staalborstel worden gebruikt om extra creosoot te verwijderen.

OPMERKING: Gebruik **GEEN** vloeibaar schoonmaakmiddel voor de rookkast.

- Als er etensresten of vet op de grillplaat of een ander verwijderbaar onderdeel vastzitten, moet u deze in een warm zeepsopje dompelen alvorens ze schoon te maken.
- Verwijder de anti-aanbakplaat en de crispmand (indien gebruikt) na elk gebruik en was ze met warm zeepwater.

Gebruik **NOOIT** schuurmiddelen of reinigingsmiddelen. Dompel de hoofdeenheid **NOOIT** onder in water of een andere vloeistof. **NIET** in de vaatwasser plaatsen.

- Leg bij het stapelen van de gecoate accessoires voor opslag een doek of papieren handdoek tussen de stukken om de gecoate oppervlakken te beschermen.

REINIGEN VAN HET DEKSEL

- Het binnenste deksel moet na elk gebruik worden afgeveegd met een vochtige handdoek of doek om het apparaat te ontgeuren en vet te verwijderen.
- Veeg de binnenkant van het deksel voorzichtig af met een vochtige doek.

HANDLEIDING VOOR HET OPLOSSEN VAN PROBLEMEN

⚠ WAARSCHUWING: Om het risico op schokken en onbedoelde bediening te verkleinen, zet u het apparaat uit en haalt u het apparaat uit het stopcontact voordat u de problemen oplost.

- **Op het display van het bedieningspaneel verschijnt "Add Grill".**
De grillplaat moet worden geïnstalleerd. Sluit na de installatie het deksel en druk op de startknop om te beginnen.
- **Op het display van het bedieningspaneel verschijnt "Add Food".**
Het apparaat heeft de voorverwarming voltooid en het is nu tijd om uw ingrediënten toe te voegen.
- **"Shut Lid" verschijnt op het display.**
Het deksel staat open en moet gesloten worden voordat de geselecteerde functie kan worden gestart.
- **"E" verschijnt op het display van het bedieningspaneel.**
Het apparaat functioneert niet goed. Neem contact op met de klantenservice op 0800 862 0453..
Om u beter van dienst te kunnen zijn, verzoeken wij u uw product online te registreren op [ninjakitchen.eu](https://www.ninjakitchen.eu) en het product bij de hand te hebben wanneer u belt.
- **Mijn apparaat gaat niet aan?**
1 Controleer of de aardlekschakelaar goed is aangesloten en of de resetknop is ingedrukt.
2 Zorg ervoor dat de drukschakelaar op ON staat.
3 Controleer of de draaiknop niet in de OFF-stand staat.
Als uw apparaat niet aangaat na het uitvoeren van de bovenstaande stappen, neem dan contact op met de klantenservice via 0800 862 0453.
- **Moet ik de ingrediënten vóór of na het voorverwarmen toevoegen?**
Voor de beste resultaten raden wij aan om het apparaat voor te verwarmen, voordat u de ingrediënten toevoegt.
- **Moet ik de rookkast volledig vullen met pellets?**
Ja, vul de rookkast altijd tot de rand. Wij hebben de hoeveelheid pellets die nodig is voor elke rooksessie geperfectioneerd, ongeacht de functie of de hoeveelheid voedsel, het apparaat brandt ze op de juiste manier op.
- **Wanneer moet ik op de Woodfire Flavour-technologie knop drukken?**
Druk op de knop voor de Woodfire Flavour-technologie voordat u op start drukt als u rook wilt toevoegen bij gebruik van de Grill, Air Fry, Roast, Bake of Dehydrate-functies. U hoeft niet op de Woodfire Flavour Technology-knop te drukken wanneer u de Smoker-functie gebruikt. Wij raden het gebruik van de Woodfire-technologie met opwarmen af, omdat uw voedsel al vol smaak zit.
- **Waarom komen er vlammen uit de pelletkast?**
Er kunnen kleine vlammen uit de pelletkast komen als het deksel van de grill wordt opgetild in winderige omstandigheden.
- **Waar moet ik mijn pellets bewaren?**
Bewaar pellets altijd in een droge ruimte. Vocht in de pellets kan de ontsteking en de kwaliteit van de rooksmak in gevaar brengen.
- **Moet ik oliën of anti-aanbakspays gebruiken bij het roken?**
Nee, wij raden het gebruik van oliën of anti-aanbakspays bij het roken af, omdat de rook zich dan minder goed aan het voedsel hecht.
- **Hoe verwijder ik verbrande pellets na een kookcyclus?**
De pellets kunnen na afloop van de kooktijd blijven branden. Raak de rookkast niet aan en verwijder deze niet totdat de grill is gestopt met roken, de pellets volledig zijn uitgebrand en de rookkast is afgekoeld. Verwijder vervolgens de rookkast en gooi de afgekoelde asinhoud veilig weg.
- **Waarom duurt het voorverwarmen zo lang?**
De voorverwarmingstijden variëren per functie en temperatuur van het apparaat.
GRILLEN: ongeveer HI 8-12 | MED 6-11 | LO 5-9 minuten.
AIR FRY, BAKE, ROAST: 3 minuten
SMOKER, DEHYDRATE, REHEAT: Geen voorverwarming.
Als u Woodfire Flavour toevoegt, komt daar nog eens 2 tot 4 minuten bij.
Gebruik van het apparaat bij slecht weer met hevige regen kan leiden tot langere voorverwarmingstijden.
Als u een verlengsnoer gebruikt, zorg er dan voor dat het geschikt is voor gebruik buitenshuis met buitenapparatuur. Het gebruik van een verkeerd snoer kan leiden tot oververhitting, smelten en/of spanningsverlies.

HANDLEIDING VOOR HET OPLOSSEN VAN PROBLEMEN

Hoewel voorverwarmen sterk wordt aanbevolen voor de beste resultaten, kunt u dit overslaan door de START/STOP-knop 3 seconden ingedrukt te houden. "ADD FOOD" knippert op het scherm. Open het deksel en plaats de ingrediënten in het apparaat. Zodra het deksel is gesloten, start de kookcyclus en begint de timer af te tellen.

- **Kan ik de Woodfire Flavour-technologie uitschakelen?**
Als u op de Woodfire Flavour-technologie hebt gedrukt en uw kookfunctie al hebt gestart door op START te drukken, kunt u nogmaals op de WOODFIRE FLAVOUR TECHNOLOGY-toets drukken om deze uit te schakelen als de ontstekingscyclus minder dan 75% voltooid is (aangegeven door de voortgangsbalk op het displayscherm). Als de pellets volledig zijn ontstoken en de grill is overgegaan naar de voorverwarmingscyclus (aangegeven op het displayscherm), kunt u de Woodfire Flavour-technologie niet uitschakelen.
- **Kan ik meer pellets toevoegen tijdens een kookcyclus?**
Wanneer u de SMOKER-functie gebruikt, kunt u meer pellets toevoegen zodra de eerste partij volledig verbrand is. Houd de Woodfire Flavour-technologie knop 4 seconden ingedrukt om een nieuwe volle doos pellets te ontsteken. Als u meerdere keren achter elkaar rookt, raden wij u aan de rookkast bij te vullen met de pelletschep als de helft van de pellets is verbrand. **NIET** meer dan 2 keer bijvullen. Ontsteek de pellets **NIET** opnieuw.

PRODUCTREGISTRATIE

BEPERKTE GARANTIE VAN TWEE (2) JAAR

Als u een product in Nederland koopt als klant, kunt u aanspraak maken op uw wettelijke rechten t.a.v. de kwaliteit van het product (uw "wettelijke rechten"). U kunt deze wettelijke rechten uitoefenen ten opzichte van de verkoper van het product. Echter, bij Ninja zijn we zo overtuigd van de kwaliteit van onze producten (de "Producten"), dat wij u een extra garantie van twee jaar op de batterij geven. Deze garantie geldt uitsluitend voor Producten die in nieuwe en ongebruikte staat worden gekocht. Deze voorwaarden hebben alleen betrekking op onze garanties, uw wettelijke rechten als klant blijven hierbij gelden. Let op: de garantie van 2 jaar is beschikbaar in alle EU-landen en in het Verenigd Koninkrijk als dit land tijdens de garantieperiode niet langer een EU-land is.

De onderstaande voorwaarden beschrijven de vereisten en omvang van de garanties, die afgegeven zijn door de SharkNinja Germany GmbH, c/o Regus Management GmbH, Excellent Business Center 10. + 11. Stock, Westhafenplatz 1, 60327 Frankfurt am Main (Duitsland) ("ons, onze of wij"). Zij hebben geen invloed op uw wettelijke rechten of de verplichtingen van de verkoper van het product en uw overeenkomst met hem. Hetzelfde is van toepassing als u het product rechtstreeks bij Ninja heeft gekocht.

Ninja*-garanties

Een huishoudelijk keukenapparaat is een aanzienlijke investering. Uw nieuwe apparaat moet zo lang mogelijk correct werken. De garantie bij het apparaat is een belangrijke indicator en laat zien hoeveel vertrouwen de fabrikant in zijn product heeft en de kwaliteit hiervan.

U vindt online ondersteuning op www.ninjakitchen.eu.

Hoe registreer ik mijn garantie?

U kunt uw garantie binnen 28 dagen na aankoop online registreren. Om tijd te besparen heeft u de volgende informatie over uw apparaat nodig:

- Modelnr.
- Serienummer (indien beschikbaar)
- Aankoopdatum van het Product (aankoopbewijs of afleveringsbewijs)

Ga om online te registreren naar www.ninjakitchen.eu.

BELANGRIJK

- De garantie dekt uw Product gedurende 2 jaar vanaf de datum van aankoop.
- Bewaar altijd het aankoopbewijs. Wilt u gebruik maken van uw garantie, dan hebben wij het aankoopbewijs nodig om te controleren of de versterkte informatie correct is. Als u geen geldig aankoopbewijs kunt overleggen, zal uw garantie komen te vervallen.

Wat zijn de voordelen van het registreren van mijn garantie?

Wanneer u uw garantie registreert, kunt u ervoor kiezen onze nieuwsbrief met tips, advies en mededelingen te ontvangen. Ontvang het laatste nieuws over nieuwe Ninja-technologie en introducties. Als u uw garantie online registreert, krijgt u onmiddellijk een bevestiging dat wij uw gegevens hebben ontvangen.

Bezoek voor meer informatie over ons privacybeleid www.ninjakitchen.eu.

Hoe lang krijg ik garantie op Producten?

Door het vertrouwen wat wij hebben in ons ontwerp en de kwaliteit van ons product, geven wij twee jaar garantie op de aankoop van een Product.

PRODUCTREGISTRATIE

Wat wordt er door de garantie gedekt?

Reparatie of vervanging van uw Product (naar beoordeling van Ninja), inclusief alle onderdelen en arbeid in geval van een gebrek in het ontwerp, het materiaal en vakmanschap (inclusief transport en verzendkosten). Onze garantie is een aanvulling op uw wettelijke rechten als klant.

Wat dekt de garantie niet?

- Normale slijtage.
- Onbedoelde schade, fouten veroorzaakt door nalatig gebruik en onderhoud, verkeerd gebruik, nalatigheid, onachtzame bediening of gebruik van het keukenapparaat, die niet overeenkomen met wat er in de instructiehandleiding bij de machine van Ninja staat.
- Het gebruik van het keukenapparaat voor andere doeleinden dan de standaard huishoudelijke activiteiten.
- Het gebruik van onderdelen niet gemonteerd of geïnstalleerd overeenkomstig de bedieningsinstructies.
- Het gebruik van niet-originele onderdelen en accessoires van Ninja*.
- Verkeerde installatie (m.u.v. installatie door Ninja*).
- Reparaties of wijzigingen uitgevoerd door derden niet zijnde Ninja of haar vertegenwoordigers, tenzij u kunt aantonen dat de reparaties of wijzigingen die door derden zijn uitgevoerd niet gerelateerd zijn aan het gebrek waarvoor u een beroep doet op de Batterijgarantie.

Waar kan ik originele onderdelen en accessoires van Ninja kopen?

Onderdelen en accessoires van Ninja zijn ontworpen door dezelfde ingenieurs die uw Ninja-keukenapparaat hebben ontworpen. U vindt een uitgebreid assortiment Ninja-onderdelen, -vervangingsonderdelen en -accessoires voor alle apparaten van Ninja op www.ninjakitchen.eu.

Onthoud dat uw garanties kunnen vervallen als u onderdelen gebruikt die niet van Ninja zijn. Uw wettelijke rechten blijven echter gelden.

TUSEN TAKK

for ditt kjøp av Ninja® Woodfire Electric BBQ Grill & Smoker



REGISTRER KJØPET DITT

 ninjakitchen.eu/registerguarantee

 Skann QR-koden med en mobilenhet

TA VARE PÅ DENNE INFORMASJONEN

Modellnummer: _____

Serienummer: _____

Kjøpsdato: _____
(Ta vare på kvitteringen)

Butikken der du kjøpte den: _____

TEKNISKE SPESIFIKASJONER

Spenning: 220–240 V- 50–60 Hz

Watt: 2400W

TIPS: Du finner modell- og serienummer på etiketten til QR-koden på baksiden av enheten, ved siden av strømledningen.



Dette merket indikerer at produktet ikke skal kastes sammen med annet husholdningsavfall. For å forhindre potensiell miljø- eller helseskade fra ukontrollert kassering av avfall, skal det resirkuleres på en ansvarlig måte for å fremme bærekraftig gjenbruk av materielle ressurser. For å returnere en brukt enhet, bruk systemene for retur- og innsamling, eller kontakt forhandleren der produktet ble kjøpt. De kan ta imot og resirkulere produktet på en miljømessig trygg måte.

INNHOLDSFORTEGNELSE

Viktige sikkerhetsinstruksjoner	116
Deler og tilbehør	118
Før første gangs bruk	118
Bli kjent med Woodfire Electric BBQ Grill & Smoker	120
Funksjonsknapper	120
Driftsknapper	120
Uttakbart røykeapparat	121
Matlagingsfunksjoner	121
Smoker (Røykeapparat)	121
Grill	122
Air Fry (Luftfrityr)	122
Roast (Steking)	123
Baking/steking	123
Dehydrate	124
Reheat (Oppvarming)	124
Rengjøre din Woodfire Electric BBQ Grill & Smoker	125
Feilsøkningsveiledning	126
Produktregistrering	128

VIKTIGE SIKKERHETSINSTRUKSJONER

LES NØYE FØR BRUK • KUN TIL HJEMMEBRUK

⚠ ADVARSEL Hvis du ikke overholder disse instruksene, kan det resultere i elektrisk støt, brann eller brannrisiko som kan sette eiendom og personer i fare, og potensielt medføre dødsfall. Ved bruk av elektriske apparater bør grunnleggende sikkerhetsregler alltid følges, inkludert følgende:

- 1 For å hindre kvelningsfare for små barn, kast alle emballasjematerialer umiddelbart ved utpakking.
- 2 Dette apparatet er kun for utvendig husholdningsbruk. **IKKE** bruk dette apparatet til noe annet enn tilsiktet bruk. **IKKE** for bruk i kjøretøy eller båter som er i bevegelse. Misbruk kan forårsake skader.
- 3 **IKKE** bruk innendørs. Denne grillen er **KUN TILTENKT FOR UTENDØRSBRUK** på godt ventilerte områder / friluftsområder som ikke medfører risiko. Ved bruk under kjøkkenvifte, kan det dannes giftig damp (blant annet karbonmonoksid) i konsentrasjoner som kan medføre alvorlige personskader og/eller dødsfall.
- 4 Dette apparatet kan brukes av både barn og voksne med reduserte fysiske, sensoriske eller mentale evner – eller manglende erfaring og kunnskap – hvis de er under tilsyn eller er blitt instruert om trygg bruk av apparatet og forstår farene som er involvert.
- 5 **ALLTID** kontroller at apparatet er montert riktig før bruk. **IKKE** bruk før sidehåndtakene er montert.
- 6 For å unngå varme- eller brannskader, hold en avstand på minst 92 cm fra baksiden, sidene, mellomrommet mellom toppen og omkringliggende vegger og rekkverk, samt andre antennerlige konstruksjoner.
- 7 Sørg for at underlaget er jevnt, stabilt, rent og tørt. **IKKE** plasser apparatet på kanten av kjøkkenbenkens grill under bruk.
- 8 Barn må være under tilsyn for å sikre at de ikke leker med apparatet. Hold apparatet og ledningen utilgjengelig for barn. **IKKE** la apparatet brukes nær, rengjøres av eller gjennomgå vedlikehold av barn.
- 9 Apparatet skal forsynes med strøm via en reststrømanordning/jordfeilbryter («RCD») med en nominell reststrøm som ikke overskrider 30 mA. Apparatet må kobles til i en stikkontakt med jording.
- 10 Strømledningen er med hensikt kort for å redusere risikoen for at barn under 8 år drar i eller setter seg fast i ledningen, og for å unngå at noen snubler over en lengre ledning. **EGNET FOR BRUK MED UTENDØRSUTSYR.** Lengre uttakbare strømkabler eller skjøteledninger er tilgjengelige og kan brukes med omhu.
- 11 For å unngå personlige brannskader og brannskader på eiendom (samt skader forårsaket av varmekilder), bør en **ALLTID** holde avstand på minst 30 cm fra pellet-esker ved røyking. Mindre flammer kan blåse ut av pellet-esken dersom grilllokket holdes åpent under vindforhold.
- 12 For å unngå brannskader, sørg for å **ALLTID** bruke en pellet-spade når du tilfører pellets til røykeapparatet. **ALDRI** tilfør pellets for hånd.
- 13 For å unngå personlige brannskader og brannskader på eiendom, sørg for å holde røykeapparatets lokk skikkelig tett lukket for å holde flammene innvendig.
- 14 Vær obs på at pellets fortsatt kan gløde/brenne selv etter at maten er tilberedt. Ikke flytt eller rør røykeapparatet før pelletsene er fullstendig brent opp, grillen har sluttet å produsere røyk og røykeapparatet har fått tid til å kjøle ned.
- 15 For å unngå forbrenninger og personskader, sørg for at apparatet kjøles ned før rengjøring, demontering eller før du setter i eller tar ut deler.
- 16 **ALDRI** fyll pellets-holderen overflødig. Dette vil bringe inn oksygen som stimulerer overflødig forbrenning og flammer som eventuelt kan skade apparatet og medføre risiko for brannskader.
- 17 **IKKE** berør varme overflater. Enhetens overflater er varme under og etter bruk. For å forhindre forbrenninger og personskader, bruk **ALLTID** varmeisolerende puter eller forede grytevotter, og bruk tilgjengelige håndtak og knotter.
- 18 **IKKE** berør tilbehøret under eller rett etter steking. Kurven vil bli ekstremt varm under matlagingsprosessen. Unngå fysisk kontakt når du tar tilbehøret ut av apparatet. For å forhindre forbrenninger og personskader, må du **ALLTID** være forsiktig ved bruk av tilknyttede produkter. Vi anbefaler å bruke lange kjøkkenredskaper og beskyttende varmeisolerende puter eller forede grytevotter.
- 19 **ALLTID** sørg for at grillen er helt nedkjølt før du frigjør og fjerner kjeler – eller flytter dem i forsøk på å unngå personskader og brannskader.
- 20 **IKKE** bruk apparatet hvis grillplaten ikke er installert.
- 21 For å beskytte mot elektrisk støt, bør kabler og skjøteledninger legges/festes slik at de ikke henger over kjøkkenbenker eller bord (for å unngå snublefare og sannsynligheten for at barn kan finne på å trekke i dem). Hold kabelkoblingen tørr og **IKKE** sett kablet, støpsler eller dekselet under vann eller andre væsker.

- 22 Inspiser apparatet og strømledningen regelmessig. **IKKE** bruk apparatet hvis strømledningen eller støpselet er skadet. Dersom enheten svikter eller er skadet, må du slutte å bruke den umiddelbart og ringe kundesenteret.
- 23 **ALDRI** ha støpselet under kjøkkenbenken under bruk.
- 24 **ALDRI** koble dette apparatet til en ekstern tidsbryter eller et separat, fjernstyrt system.
- 25 **IKKE** plasser apparatet slik at kablet kan komme i kontakt med varme overflater.
- 26 Bruk bare anbefalt tilbehør som følger med apparatet eller som er godkjent av SharkNinja. Bruk av tilbehør eller tilleggsutstyr som ikke er anbefalt av SharkNinja, kan forårsake brann eller skade.
- 27 Før du setter tilbehør i kokeren, må du sørge for at den er ren og tørr.
- 28 **IKKE** flytt apparatet under bruk.
- 29 **IKKE** dekk til ventil for luftinntak og luftuttak mens enheten er i bruk. Dette kan forhindre jevn steking og overopphete eller skade enheten.
- 30 **IKKE** legg noe på toppen av produktet når lokket er lukket under bruk.
- 31 Sørg for at grillplaten er riktig satt inn og godt låst på plass.
- 32 **IKKE** bruk dette apparatet til frityrsteking.
- 33 Enkelte matretter kan medføre sprut av olje eller fett. Åpne grillen med omhu for å unngå brannskader.
- 34 Koble enheten fra strømmuttaket umiddelbart hvis det oppstår oljebrann eller det kommer ut svart røyk. Vent til det slutter å komme ut røyk før du forsøker å fjerne kjøkkenredskaper.
- 35 Spenningen i stikkontakten kan variere, noe som påvirker produktets ytelse. For å forebygge mulig sykdom, må du **ALLTID** kontrollere at maten er tilstrekkelig stekt til anbefalte temperaturer med et eksternt steketermometer.
- 36 Du må **KUN** bruke pellets opprinnelig tiltenkt for mattilberedning i Ninja-apparatet ditt.
- 37 **ALDRI** bruk oppvarming-pellets, kull, ved eller andre antennerlige materialer i røykeapparatet.
- 38 Hold hender og ansikt unna røykeapparatet når det er varmt og i bruk.
- 39 **Sørg ALLTID** for å ha et brannslukningsapparat tilgjengelig som er egnet for elektrisk brann i nærheten mens du bruker røykeapparatet.
- 40 **ALLTID** oppbevar tre-pellets på et tørt sted unna varmekilder og drivstoffbeholdere.
- 41 Sørg for å holde grillen ren og ikke la fett og/eller aske hope opp både innenfor og utenfor røykeapparatet, eller på den assosierte beholderen. Dette vil betraktelig øke risikoen for at fett tar fyr og danne røyk som kan forringe matens smak.
- 42 Les «Rengjøring og vedlikehold»-avsnittet angående informasjon om regelmessig vedlikehold av apparatet.
- 43 For å koble fra, trykk strømbryteren av og trekk støpselet ut fra stikkontakten når apparatet ikke er i bruk og før rengjøring.
- 44 **IKKE** rengjør produktet med vannspray eller lignende.
- 45 **IKKE** rengjør med metallbasert skureskrubb eller stålull. Biter kan løsne fra svampen og komme i kontakt med elektriske deler og medføre elektrisk støt.
- 46 Oppbevares innendørs og utenfor barns rekkevidde når det ikke er i bruk.
- 47 **IKKE** la grillen stå eksponert for værforhold (helst innendørs, eller dekk den til utendørs). **ALLTID** brukengrillpresenninghvisdenoppbevares utendørs.



Les og gå gjennom instruksene for å lære om bruk og drift av produktet.



Indikerer risikoområde som kan forårsake personskader, dødsfall eller alvorlige skader på eiendeler og eiendom ved neglisjering av varselet tilknyttet dette symbolet.



Unngå kontakt med varme overflater. Beskytt alltid hendene for å unngå brannskader.



Kun tiltenkt for utendørsbruk.



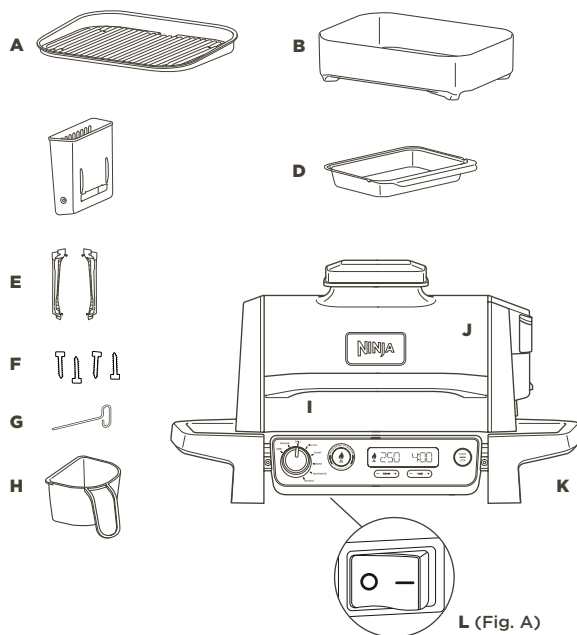
Tåler vannsprut fra alle retninger.

IPX4

TA VARE PÅ DISSE INSTRUKSJONENE

DELER OG TILBEHØR

- A Grillplate
- B Frityrkurv
- C Røykeapparat (ferdigmontert)
- D Fettbeholder
- E Venstre og høyre Monteringshåndtak
- F Unbrakoskrue 3,5 mm x 16 mm (4x) (ferdigmontert på håndtak)
- G Sekskantet nøkkel
- H Pellet-spade
- I Monterert hovedenhet (strømledning ikke vist)
- J Lokk
- K Kontrollpanel
- L Trykk på/av («ON/OFF»)



For å bestille reservedeler eller ytterligere deler og tilbehør, gå til ninjakitchen.eu

FØR FØRSTE GANGS BRUK

- 1 Fjern all emballasje og teip fra apparatet. Noen klistremerker på apparatet skal beholdes permanent, **BARE** fjern klistremerker merket med «peel here» (riv her).
- 2 Ta alt tilbehøret ut av emballasjen, og les denne håndboken nøye. Sørg for å følge bruksanvisninger, advarsler og viktige sikkerhetstiltak for å unngå skader og uhell.
- 3 Vask grillplaten og frityrkurven i varmt såpevann, og skyll og tørk grundig etterpå. Grillplaten, frityrkurven og baseenheten tåler **IKKE** oppvaskmaskin. Hovedenheten må **ALDRI** vaskes i oppvaskmaskin. **MERK:** Baselaget under varmeelementet er utsatt for misfarging. Dette er et resultat av vår vanlige produksjonsprosess. Apparatet har ikke blitt brukt før.
- 4 **IKKE** bruk slipende børster eller svamper på kokeplatene, da de vil skade belegget.
- 5 Koble til i en stikkontakt og trykk på bryteren på («ON») – på venstre side under kontrollpanelet. (Se Fig. A ovenfor).
- 6 Når du skal skru apparatet av, må du sørge for at justeringsbryteren er skrudd til posisjonen OFF, og at hovedbryteren OFF også er av.

MERK: Sørg for at reststrømanordningen («RCD») er riktig koblet til og trykk på knappen Reset (tilbakestille).

Vi anbefaler å sette alt tilbehør inne i grillen og kjøre den på GRILL med temperaturen på HI i 20 minutter uten mat. Dette fjerner eventuelle rester. Dette er helt trygt og ikke skadelig for grillens ytelse.

FØR FØRSTEGANGSBRUK - FORTSETTELSE

MONTERING AV HÅNDTAK

- 1 Sørg for at du monterer riktig håndtak til venstre og høyre. (Slå opp Fig. A for å se at håndtakene er merket med klistremerkene «L» (venstre) og «R» (høyre) på undersiden). Du kan finne en sekskantet nøkkel teipet til venstre håndtak (se Fig. A).
- 2 Legg apparatet ved kanten på bordet (Fig. B) ELLER, med lokket fortsatt teipet fast, snu grillen forsiktig opp-ned mens du holder fast ved sidene og sikrer at lokket ikke åpner ved uhell. Dersom teipen er blitt fjernet, kan du fjerne alt tilbehøret og holde både sidene og lokket nede, og så legge grillen på det myke underlaget som følger med for å beskytte apparatet (Fig. C).
- 3 Innrett håndtakene med knottene på basen og skyv hvert av dem oppover for å sette dem på riktig plass (Fig. D). Bruk den sekskantede nøkkelen som følger med til å stramme de forhåndsmonterte skruene (2x) på hver av håndtakene (Fig. E).

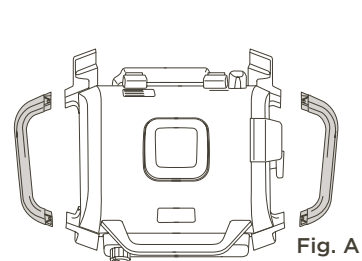


Fig. A

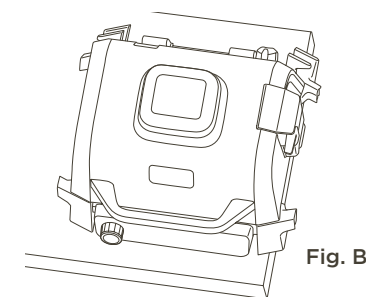


Fig. B

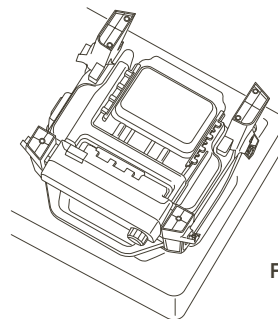


Fig. C

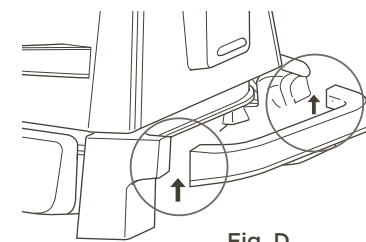


Fig. D

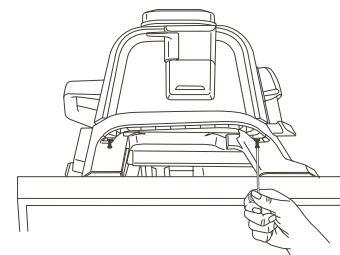
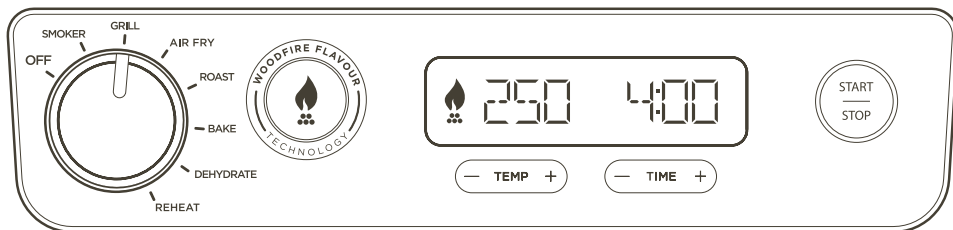


Fig. E

SKJØTELEDNING

- 1 Ved bruk av skjøteledning, sørg for at den er egnet til utendørsbruk med apparater som er tiltenkt for utendørsbruk. En uegnet kabel kan føre til at kabelen overoppheter, smelter og/eller mister spenningsevnen. Spenningstap kan forårsake raskere oppvarmingstider og påvirke kvaliteten på mattilberedningen og/eller tiden matlagingen vil ta.

BLI KJENT MED WOODFIRE ELECTRIC BBQ GRILL & SMOKER



FUNKSJONSKNAPPER

Det finnes to måter du kan oppnå en autentisk grillsmak på:

1. Det tiltenkte **SMOKER**-programmet (røykeprogrammet) til tilberedning over lengre tid er tiltenkt for å få frem mer smak og et møre resultat.
2. Gi et snev av Woodfire Flavour (bålsteekt smak) til enhver av de andre funksjonene ved bruk av **WOODFIRE FLAVOUR TECHNOLOGY**-knappen.

SMOKER (RØYKEAPPARAT): Oppnå en deilig røyksmak mens du tilbereder maten sakte over lav varme for å mørne store kjøttstykker.

GRILL: Tilberedning med lukket lokk for topp- og bunnvarme. Best når du skal grille store/tykke kjøttstykker, frossen mat, eller til flersidig bruning. Åpne lokket mens du griller deilige retter eller sunt, proteinholdig kjøtt for å oppnå en godt grillet konsistens uten å oversteke det.

AIR FRY (LUFTFRITYRSTEKING): Lag retter som knaser med lite til ingenting fett og høyere viftehastigheter.

ROAST (STEKE): Mørne kjøtt, steke grønnsaker og mer.

BAKE: Bak brød, kaker, med mer med lavere viftehastigheter.

DEHYDRATE (DEHYDRERE): Ideelt til å tørke frukt, grønnsaker og lage jerky-kjøtt.

REHEAT (OPPVARMING): Ideelt til å gjenopparme matrester så du slipper å kaste mat.

WOODFIRE FLAVOUR TECHNOLOGY: Etter at du har valgt tilberedningsfunksjonen du vil ha, kan du trykke på en knapp for å tilføre Woodfire Flavour-bålsmak - fungerer med funksjonene Grill, Luftfryt, Baking, Steking og Dehydrering. Når du har trykket på funksjonen, vil et flammeikon bli vist på displayet.

DRIFTSKNAPPER

JUSTERINGSBRYTER: For å skru på apparatet og velge en tilberedningsfunksjon er det bare å rotere bryteren med klokken til den peker på funksjonen du ønsker. For å skru av apparatet, dreier bryteren mot klokken til den peker mot **OFF** (av).

MERK: Displayet lyser opp når apparatet er skrudd på.

TEMP: Standardtemperaturen vises på displayet. Du kan justere temperaturen etter behov - bare bruk knappene - og + ved siden av TEMP.

TIME (tid): For å justere tilberedningstiden, bruker du bare knappene - og + ved siden av TIME.

START/STOPP: Trykk for å starte eller stanse den nåværende tilberedningsfunksjonen, eller trykk og hold inne knappen i 3 sekunder for å ignorere forhåndsopvarmingen.

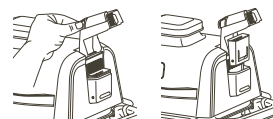
FORVARM FOR BEDRE RESULTATER

For best grillresultat bør du la apparatet forvarme helt før du tilsetter mat. Tilsetning av mat før forvarmingen er fullført kan føre til overkoking, røyk og lengre forvarmingstid.

Når du har stilt inn funksjonen, tiden og temperaturen du ønsker, er det bare å trykke på **START**. Apparatet vil automatisk begynne å forhåndsvarme (med mindre du bruker Smoker- eller Reheat-/Dehydrate-funksjonene) uten å måtte aktivere Woodfire Flavour-teknologien.

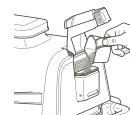
UTTAKBAR RØYKEAPPARAT

Røykeapparatet kommer fullt installert i apparatet. Du finner det på høyre side av lokket. Sørg alltid for at røykeapparatet settes på riktig plass før du tilsetter pellets. Les gjennom alle advarsler før du setter i gang.



Installere røykeapparatet:

For å installere røykeapparatet holder du røykeapparatets lokk åpent med en hånd og setter i det uttakbare røykeapparatet til du kjenner at den sitter fast.



Tilsette Ninja Woodfire-pellets:

Fyll opp pellet-spaden helt og skyv unna overflødige pellets som kan falle av når du prøver å fylle skuffen. Hold røykeapparatets lokk åpent og fyll opp røykeapparatet med pellets før du lukker lokket igjen. Sørg for at du kan lukke lokket før du setter i gang.

Ninja Woodfire Pellets brukes for å få best mulig resultat, ytelse og smak.



Fjerne røykeapparatet til rengjøring:

La pelletsene brenne helt opp for å unngå forbrenninger og vent til røykeapparatet er nedkjølt før du tar ut apparatet og kaster alt innholdet på en trygg måte.

MATLAGINGSFUNKSJONER

Koble til apparatet og trykk bryteren på venstre side under kontrollpanelet til den peker mot ON (på).

VIKTIG: Les gjennom alle viktige sikkerhetsinstruksjoner før bruk.

Smoke (Røykeapparat)

MERK: Temperaturen er forhåndsinnstilt til 120°C.

- 1 Grillen må plasseres på et flatt og jevnt underlag.
- 2 Åpne lokket og monter grillplaten ved å plassere den flatt over varmelementet slik at den sitter riktig på plass.
- 3 Sett i fettbeholderen ved å skyve den på plass fra baksiden av grillen.
- 4 Løft røykeapparatets lokk og fyll røykeapparatet helt opp med pellets før du lukker lokket igjen. **SØRG FOR Å IKKE** overfylle røykeapparatet.
- 5 Åpne lokket og plasser ingrediensene på grillplaten. Lukk lokket.
- 6 Sørg for at grillen er koblet til i stikkkontakten og drei hjulbryteren med klokken fra posisjon **OFF** (av) til **SMOKER**-funksjonen du vil ha.


- 7 Standardtemperaturen vises på displayet. Bruk knappene - og + ved siden av **TEMP** til å velge en temperatur mellom 120°C til 210°C - i 10-minutters trinn om gangen.
- 8 Bruk knappene + og - ved siden av **TIME** (tid) til å justere tilberedningstiden fra 1 minutt til 30 minutter i ettminuttstrinn, og fra 30 minutter til 12 timer i trinn på femten minutter om gangen.
- 9 Trykk på **START** for å begynne å steke. Smoker-funksjonen har ingen forhåndsvarmingsfunksjon.
- 10 Når tilberedningstiden når null, piper enheten og «**END**» (slutt) vises på displayet.
- 11 Fjern maten fra grillplaten.

KOKEFUNKSJONER - FORTSETTELSE

VIKTIG: Les gjennom alle viktige sikkerhetsinstruksjoner før bruk.

Grill

MERK: Temperaturen er forhåndsinnstilt til HI (høy).

- 1 Grillen må plasseres på et flatt og jevnt underlag.
- 2 Åpne lokket og monter grillplaten ved å plassere den flatt over varmeelementet slik at den sitter riktig på plass.
- 3 Sett i fettbeholderen ved å skyve den på plass fra baksiden av grillen.
- 4  Hvis du vil bruke Woodfire Flavour-teknologien, må du løfte røykeapparatets lokk og fylle røykeapparatet helt opp med pellets før du lukker lokket igjen. **SØRG FOR Å IKKE** overfylle røykeapparatet.
- 5 Sørg for at grillen er koblet til i stikkkontakten og dreii hjulbryteren med klokken fra posisjon **OFF** (av) til **GRILL**-funksjonen du vil ha.
- 6  Hvis du tilsetter Woodfire Flavour-teknologien, må du trykke på teknologiknappen **WOODFIRE FLAVOUR**.
- 7 Standardtemperaturen vises på displayet. Bruk knappene - og + ved siden av **TEMP** til å velge en temperatur mellom LO til HI.
- 8 Bruk knappene - og + ved siden av **TIME** til å angi tilberedningstiden i trinn på 1 minutt om gangen, opptil 1 time.
- 9 Trykk på **START** for å starte forvarmingen. Når du bruker Woodfire Flavour-teknologien, vil pelletsene gjennomgå en antenningssyklus («IGN») før grillen begynner å forhåndsvarme («PRE»).

MERK: Selv om forvarming anbefales på det sterkeste for best mulig resultat, kan du hoppe over det ved å trykke og holde inne **START/STOP**-knappen i 4 sekunder. «**ADD FOOD**» (tilsett mat) blinker på skjermen. Åpne lokket og plasser ingrediensene på grillplaten. Når lokket er lukket, starter steking og tidsuret begynner å telle ned. Gå videre til trinn 11 for ytterligere instruksjoner.

- 10 Når oppvarmingen er fullført, vil apparatet pipe og vise **ADD FOOD** (tilsett mat) på displayet.
- 11 Åpne lokket og plasser ingrediensene på grillplaten. Når lokket er lukket, starter kokingen og tidsuret begynner å telle ned.
- 12 Når tilberedningstiden når null, vil grillen pipe og vise **DONE** (ferdig) på displayet.
- 13 Fjern maten fra grillplaten.

Air Fry (Luftfrityr)

MERK: Temperaturen er forhåndsinnstilt til 200°C.

- 1 Grillen må plasseres på et flatt og jevnt underlag.
- 2 Åpne lokket og monter grillplaten ved å plassere den flatt over varmeelementet slik at den sitter riktig på plass.
- 3 Legg frityrkurven på grillplaten og sett kurvens støtteben inn i de tiltenkte knottene på grillplaten overflate.
- 4 Sett i fettbeholderen ved å skyve den på plass fra baksiden av grillen.
- 5  Hvis du vil tilføre Woodfire Flavour, løft røykeapparatets lokk og fyll røykeapparatet helt opp med pellets før du lukker lokket igjen. **SØRG FOR Å IKKE** overfylle røykeapparatet.
- 6 Sørg for at grillen er koblet til i stikkkontakten og dreii hjulbryteren med klokken fra posisjon **OFF** (av) til **AIR FRY**-funksjonen du vil ha.
- 7  Du må trykke på **WOODFIRE FLAVOUR**-teknologiknappen hvis du vil bruke Woodfire Flavour-funksjonen.
- 8 Standardtemperaturen vises på displayet. Bruk knappene - og + ved siden av **TEMP** til å velge en temperatur mellom 150°C til 240°C - i 10-minutters trinn om gangen.
- 9 Bruk knappene - og + ved siden av **TIME** til å angi tilberedningstiden i trinn på 1 minutt om gangen, opptil 1 time.
- 10 Trykk på **START** for å starte forvarmingen. Når du bruker Woodfire Flavour-teknologien, vil pelletsene gjennomgå en antenningssyklus («IGN») før grillen begynner å forhåndsvarme («PRE»).

MERK: Selv om forvarming anbefales på det sterkeste for best mulig resultat, kan du hoppe over det ved å trykke og holde inne **START/STOP**-knappen i 4 sekunder. «**ADD FOOD**» (tilsett mat) blinker på skjermen. Åpne lokket og plasser ingrediensene i frityrkurven. Når lokket er lukket vil matlagingen starte, og tidsuret begynner å telle ned. Gå videre til trinn 12 for ytterligere instruksjoner.

- 11 Når oppvarmingen er fullført, vil enheten pipe og vise **ADD FOOD** (legg inn mat) på displayet.
- 12 Åpne lokket og plasser ingrediensene på grillplaten. Når lokket er lukket, starter kokingen og tidsuret begynner å telle ned.
- 13 Når tilberedningstiden når null, piper enheten og «**END**» (slutt) vises på displayet.
- 14 Ta maten ut av frityrkurven.

VIKTIG: Les gjennom alle viktige sikkerhetsinstruksjoner før bruk.

Roast (Steking)

MERK: Temperaturen er forhåndsinnstilt til 180°C.


- 1 Grillen må plasseres på et flatt og jevnt underlag.
- 2 Åpne lokket og monter grillplaten ved å plassere den flatt over varmeelementet slik at den sitter riktig på plass.
- 3 Sett i fettbeholderen ved å skyve den på plass fra baksiden av grillen.
- 4  Hvis du vil tilføre Woodfire Flavour, løft røykeapparatets lokk og fyll røykeapparatet helt opp med pellets før du lukker lokket igjen. **SØRG FOR Å IKKE** overfylle røykeapparatet.
- 5 Sørg for at grillen er koblet til i stikkkontakten og dreii hjulbryteren med klokken fra posisjon **OFF** (av) til **ROAST**-funksjonen du vil ha.
- 6  Du må trykke på **WOODFIRE FLAVOUR**-teknologiknappen hvis du vil bruke Woodfire Flavour-funksjonen.
- 7 Standardtemperaturen vises på displayet. Bruk knappene - og + ved siden av **TEMP** til å velge en temperatur mellom 160°C til 220°C - i 10-minutters trinn om gangen.
- 8 Bruk knappene + og - ved siden av **TIME** (tid) til å justere tilberedningstiden fra 1 minutt til 1 time i ettminuttstrinn, og fra 1 til 2 timer i trinn på fem minutter om gangen.
- 9 Trykk på **START** for å starte forvarmingen. Når du bruker Woodfire Flavour-teknologien, vil pelletsene gjennomgå en antenningssyklus («IGN») før grillen begynner å forhåndsvarme («PRE»).
- 10 Når oppvarmingen er fullført, vil apparatet pipe og vise **ADD FOOD** (tilsett mat) på displayet.

MERK: Selv om forvarming anbefales på det sterkeste for best mulig resultat, kan du hoppe over det ved å trykke og holde inne **START/STOP**-knappen i 4 sekunder. «**ADD FOOD**» (tilsett mat) blinker på skjermen. Åpne lokket og plasser ingrediensene i frityrkurven. Når lokket er lukket vil matlagingen starte, og tidsuret begynner å telle ned. Gå videre til trinn 12 for ytterligere instruksjoner.

- 11 Åpne lokket og plasser ingrediensene på grillplaten. Når lokket er lukket, starter kokingen og tidsuret begynner å telle ned.
- 12 Når tilberedningstiden når null, piper enheten og **END** (slutt) vises på displayet.
- 13 Fjern maten fra grillplaten.

Baking/steking

MERK: Temperaturen er forhåndsinnstilt til 160°C.

- 1 Grillen må plasseres på et flatt og jevnt underlag.
- 2 Åpne lokket og monter grillplaten ved å plassere den flatt over varmeelementet slik at den sitter riktig på plass.
- 3 Sett i fettbeholderen ved å skyve den på plass fra baksiden av grillen.
- 4  Hvis du vil tilføre Woodfire Flavour, løft røykeapparatets lokk og fyll røykeapparatet helt opp med pellets før du lukker lokket igjen. **SØRG FOR Å IKKE** overfylle røykeapparatet.
- 5 Sørg for at grillen er koblet til i stikkkontakten og dreii hjulbryteren med klokken fra posisjon **OFF** (av) til **BAKE**-funksjonen du vil ha.
- 6  Du må trykke på **WOODFIRE FLAVOUR**-teknologiknappen hvis du vil bruke Woodfire Flavour-funksjonen.
- 7 Standardtemperaturen vises på displayet. Bruk knappene - og + ved siden av **TEMP** til å velge en temperatur mellom 120°C til 210°C - i 10-minutters trinn om gangen.
- 8 Bruk knappene + og - ved siden av **TIME** (tid) til å justere tilberedningstiden fra 1 minutt til 1 time i ettminuttstrinn, og fra 1 til 4 timer i trinn på fem minutter om gangen.
- 9 Trykk på **START** for å starte forvarmingen. Når du bruker Woodfire Flavour-teknologien, vil pelletsene gjennomgå en antenningssyklus («IGN») før grillen begynner å forhåndsvarme («PRE»).
- 10 Når oppvarmingen er fullført, vil apparatet pipe og vise **ADD FOOD** (tilsett mat) på displayet.

MERK: Selv om forvarming anbefales på det sterkeste for best mulig resultat, kan du hoppe over det ved å trykke og holde inne **START/STOP**-knappen i 4 sekunder. «**ADD FOOD**» (tilsett mat) blinker på skjermen. Åpne lokket og plasser ingrediensene i frityrkurven. Når lokket er lukket vil matlagingen starte, og tidsuret begynner å telle ned. Gå videre til trinn 12 for ytterligere instruksjoner.

- 11 Åpne lokket og legg ingrediensene på platen eller legg bakebrettet på platen. Når lokket er lukket, starter steking og tidsuret begynner å telle ned.
- 12 Når tilberedningstiden når null, piper enheten og «**END**» (slutt) vises på displayet.
- 13 Fjern maten fra grillplaten.

MERK: Sørg for å bruke riktig tilbehør når du vil bruke bakefunksjonen. Bruk en stekeplate til våte eller deigete ingredienser. Bruk frityrkurven til løse ting som brød, bakst og kjeks.

KOKEFUNKSJONER - FORTSETTELSE

Les gjennom alle viktige sikkerhetsinstruksjoner før bruk.

Dehydrate

MERK: Temperaturen er forhåndsinnstilt til 60°C.

- (dehydrere)** Grillen må plasseres på et flatt og jevnt underlag.
- Åpne lokket og monter grillplaten ved å plassere den flatt over varmeelementet slik at den sitter riktig på plass.
- Sett i fettbeholderen ved å skyve den på plass fra baksiden av grillen.
- Åpne lokket og plasser ingrediensene på grillplaten. Lukk lokket. Forhåndsvarming gjelder ikke her.
- Sørg for at apparatet er koblet til i stikkkontakten og dreii hjulbryteren med klokken fra posisjon **OFF** (av) til du har valgt funksjonen **DEHYDRATE** (dehydrere).
- Standardtemperaturen vises på displayet. Bruk knappene - og + ved siden av **TEMP** til å velge en temperatur mellom 40°C til 90°C - i 10-minutters trinn om gangen.
- Bruk knappene + og - ved siden av **TIME** (tid) til å justere tilberedningstiden fra 1 minutt til 30 minutter i ettminuttstrinn, og fra 30 minutter til 12 timer i trinn på femten minutter om gangen.
- Trykk på **START** for å begynne å steke.
- Når tilberedningstiden når null, piper enheten og **END** (slutt) vises på displayet.
- Ta maten av grillen.



BRUKE WOODFIRE FLAVOUR TECHNOLOGY MED DEHYDRATE

- For å tilsette Woodfire Flavour, må du etter trinn 3 løfte opp røykeapparatets lokk og fylle røykeapparatet helt opp med pellets før du lukker lokket igjen. **IKKE** overfyll røykeapparatet.
- Hopp over trinn 4 og følg trinnene 5-7 for programmering. *Trykk på knappen **WOODFIRE FLAVOUR** etter at du har valgt **DEHYDRATE** i trinn 4.
- Etter trinn 7 kan du trykke **START** for å starte forvarmingen. Pelletsene vil nå gjennomgå en antenningssyklus («IGN»).
- Når oppvarmingen er fullført, vil apparatet pipe og vise **ADD FOOD (tilsett mat) på displayet**.
- Åpne lokket og legg ingrediensene på grillplaten. Når lokket er lukket, starter kokingen og tidsuret begynner å telle ned.**
- Når tilberedningstiden når null, piper apparatet og displayet viser meldingen **END** (ferdig).
- Ta maten av grillplaten.

Reheat (Oppvarming)

MERK: Temperaturen er forhåndsinnstilt til 170°C.

- Grillen må plasseres på et flatt og jevnt underlag.
- Ved behov kan du legge frityrkurven på grillplaten og sette kurvens støtteben inn i de tiltenkte knottene på grillplaten overflate. Tilsett ingredienser og lukk lokket.
- Sett i fettbeholderen ved å skyve den på plass fra baksiden av grillen.
- Sørg for at grillen er koblet til i stikkkontakten og dreii hjulbryteren med klokken fra posisjon **OFF** (av) til **REHEAT**-funksjonen du vil ha.
- Standardtemperaturen vises på displayet. Bruk knappene - og + ved siden av **TEMP** til å velge en temperatur mellom 130°C til 210°C - i 10-minutters trinn om gangen.
- Bruk knappene - og + ved siden av **TIME** til å angi tilberedningstiden i trinn på 1 minutt om gangen, opptil 1 time.
- Trykk på **START** for å begynne å tilberede maten (apparatet forvarmes ikke i gjenoppvarmingsmodus).
- Tilberedningen starter og tidsuret begynner å telle ned.
- Når tilberedningstiden når null, piper enheten og **END** (slutt) vises på displayet.
- Ta maten av grillen.

RENGJØRE DIN WOODFIRE ELECTRIC BBQ GRILL & SMOKER

Enheden bør alltid rengjøres grundig etter bruk. La **ALLTID** apparatet og dets tilbehør kjøle ned før rengjøring.

- Koble apparatet fra stikkkontakten før rengjøring. Hold lokket åpent etter å ha fjernet maten, så apparatet kjøles raskere ned.
- Fjern røykeapparatet og kast den nedkjølte asken hver gang du har brukt apparatet.
- Pellet-spaden tåler oppvaskmaskin. Grillplaten, frityrkurven, fettbeholderen og røykeapparatet tåler **IKKE** oppvaskmaskin.
- Fjern den nedkjølte fettbeholderen forsiktig fra apparatets bakside. Fettinnhold skal kastes på en trygg måte, og beholderen må vaskes for hånd i varmt såpevann.
- Det er ikke nødvendig å rengjøre røykeapparatet. Derimot kan du bruke en stålborste til å fjerne sot og rester om ønskelig.

MERK: IKKE bruk flytende rengjøringsmiddel på røykeapparatet.

- Hvis matrester eller fett sitter fast på grillplaten eller en hvilken som helst annen del som kan fjernes, la det bløte i varmt såpevann før rengjøring.
- Fjern den klebefrie grillplaten og frityrkurven (hvis brukt) etter hver bruk, og vask dem for hånd med varmt såpevann.

MERK: ALDRI bruk verktøy eller sterke rengjøringsmidler som kan lage riper i belegget. **ALDRI** dypp hovedenheten i vann eller annen væske. **TÅLER IKKE** vask i oppvaskmaskin.

- Når du stabler det belagte tilbehøret til oppbevaring, bør du legge en klut eller papirhåndkle mellom hvert stykke for å beskytte de belagte overflatene.

RENGJØRE LOKKET

- Det indre lokket bør alltid tørkes av med fuktig håndkle eller klut etter bruk for å fjerne både lukt og fett.
- Tørk forsiktig innsiden av lokket med en fuktig klut.

⚠ ADVARSEL: For å redusere risikoen for støt og utilsiktet drift, slå av strømmen og trekk ut apparatets kontakt før feilsøking.

- **«Add Grill» (tilsett grill) vises på kontrollpanelets display.**
Grillplaten må installeres. Etter installering lukker du lokket og trykker på start for å starte.
- **«Add Food» (tilsett mat) vises på kontrollpanelets display.**
Enheten har fullført forvarmingen, og du kan nå tilsette ingrediensene.
- **«Shut Lid» (lukk lokk) vises på kontrollpanelets display.**
Lokket er åpent og må lukkes for at den valgte funksjonen skal starte.
- **«E» vises på kontrollpanelets display.**
Enheten fungerer ikke ordentlig. Ta kontakt med kundeservice på tlf. 0800 862 0453.
For at vi bedre skal kunne hjelpe deg, bør du registrere produktet ditt online på ninjakitchen.eu og ha produktet for hånden når du ringer.
- **Apparatet mitt vil ikke skru på?**
 - 1 Sørg for at reststrømanordningen («RCD») er riktig koblet til og trykk på knappen Reset (tilbakestill).
 - 2 Sørg for at bryteren står i posisjonen ON.
 - 3 Sørg for at dreiehjulet ikke peker mot OFF (av).Hvis apparatet ikke skrur på etter å ha prøvd de trinnene som er beskrevet ovenfor, ta kontakt med kundeservice på tlf. 0800 862 0453.
- **Bør jeg tilsette ingrediensene før eller etter forhåndsvarmingen?**
Det anbefales å forhåndsvarme enheten i fem minutter før du setter i maten.
- **Må jeg fylle røykeapparatet helt opp med pellets?**
Ja, du bør alltid fylle røykeapparatet helt opp. Vi har regnet ut den perfekte mengden pellets som trengs for enhver røykeøkt, uansett funksjon og matmengde – apparatet vil bruke opp alle pellets og røyke maten hensiktsmessig.
- **Når skal jeg trykke på Woodfire Flavour-teknologiknappen?**
Trykk på Woodfire Flavour-teknologiknappen før du trykker på start når du vil tilføre røyksmak via funksjonene Grill, Luftfrityr, Steking, Bakst eller Dehydrere. Du trenger ikke å trykke på Woodfire Flavour-teknologiknappen når du bruker Smoker-funksjonen. Vi anbefaler ikke å bruke Woodfire Technology med gjenoppvarmingsfunksjonen, da maten allerede vil være full av smak.
- **Hvorfor blåser det flammer ut av pellet-esken?**
Mindre flammer kan blåse ut av pellet-esken dersom grilllokket holdes åpent under vindforhold.
- **Hvor er det best å oppbevare mine pellets?**
De bør alltid oppbevares på et tørt sted. Luftfuktighet kan svekke funksjonen til pellets og gjøre dem vanskelige å antenne, som igjen påvirker kvaliteten og røyksmaken.
- **Bør jeg bruke olje eller klebefri spray til røykefunksjonen?**
Nei, vi anbefaler ikke å bruke noen typer olje eller spray ved røyking, da dette vil hindre røyken i å gi maten den smaken du gjerne forventer.
- **Hvordan bør jeg kaste brukte/brente pellets etter en tilberedningssyklus?**
Vær obs på at pellets fortsatt kan gløde/brenne selv etter at maten er tilberedt. Ikke flytt eller rør røykeapparatet før pelletsene er fullstendig brent opp, grillen har sluttet å produsere røyk og røykeapparatet har fått tid til å kjøles ned. Deretter kan du trygt trekke ut røykeapparatet/esken og kaste den kalde asken.
- **Hvorfor tar det så lang tid å forhåndsvarme maten?**
Forhåndsvarmingstider kan variere alt etter funksjon, apparatet og temperatur.
GRILL: ca. HI 8-12 | MED 6-11 | LO 5-9 min.
LUFTFRITYR, BAKST, STEKING: 3 minutter
RØYKING, DEHYDRERING, OPPVARMING: Ingen forhåndsvarming nødvendig.
Tilsetning av Woodfire Flavour vil forlenge tiden med ytterligere 2-4 minutter for å antenne pellets.
Dersom apparatet brukes under kalde forhold og tunge regnbyer, kan det forlenge oppvarmingstiden.
Ved bruk av skjøteledning, sørg for at den er egnet til utendørsbruk med apparater som er tiltenkt for utendørsbruk. En uegnet kabel kan føre til at kabelen overoppheter, smelter og/eller mister spenningsevnen.

Selv om forvarming anbefales på det sterkeste for best mulig resultat, kan du hoppe over dette trinnet ved å trykke og holde inne START/STOP-knappen i 3 sekunder. «ADD FOOD» (tilsett mat) blinker på skjermen. Åpne lokket og legg ingrediensene i apparatet. Når lokket er lukket, starter steking og tidsuret begynner å telle ned.

- **Kan jeg skru av Woodfire Flavour-teknologien?**
Hvis du har trykket på Woodfire Flavour-teknologi og allerede begynt mattilberedningen ved å trykke på START, kan du trykke på Woodfire Flavour-teknologiknappen igjen for å skru den av dersom antenningssyklusen fortsatt er under 75 % (dette vises ved fremgangstreken på displayet). Hvis mine pellets har blitt fullt antent og grillen har gått over til oppvarmingssyklus (som anvist på displayet) er det for sent å skru av Woodfire Flavour-teknologien.
- **Kan jeg fylle på flere pellets i løpet av en syklus?**
Når du bruker SMOKER-funksjonen, kan du tilsette flere pellets etter at det første partiet har blitt brent opp. Trykk og hold inne Woodfire Flavour-teknologiknappen i 4 sekunder for å antenne det nye partiet. Hvis du røyker mat gang etter gang med få eller ingen pauser, anbefaler vi at du fyller opp røykeapparatet med pellet-spaden når halvparten av pellets-partiet har brent opp. **IKKE** fyll opp mer enn 2 ganger. **IKKE** prøv å antenne pellets på nytt.

PRODUKTREGISTRERING

TO (2) ÅRS BEGRENSET GARANTI

Når du kjøper et produkt i Norge som forbruker får du visse lovmessige rettigheter når det gjelder produktets kvalitet (dine «lovfestede rettigheter»). Du kan håndheve disse lovmessige rettighetene overfor forhandleren din. Hos Ninja har vi så stor tiltro til kvaliteten på våre produkter («Produktene») at vi gir deg en ekstra produsentgaranti i opptil to år. Denne garantien gjelder kun dersom produktet er kjøpt som nytt og ubrukt. Disse vilkårene og betingelsene gjelder kun for garantiene våre – dine lovfestede rettigheter som kjøper påvirkes ikke. Vær oppmerksom på at 2-års garantien er tilgjengelig i alle EU-land og i Storbritannia, dersom landet ikke lenger er et EU-land under garantiperioden.

Vilkårene nedenfor beskriver forutsetningene for og omfanget av garantiene våre, som ytes av SharkNinja Germany GmbH, c/o Regus Management GmbH, Excellent Business Center 10, + 11, Stock, Westhafenplatz 1, 60327 Frankfurt am Main (Tyskland) («oss», «vår» eller «vi»). De påvirker ikke dine lovfestede rettigheter eller forhandlerens forpliktelser og din kontrakt med dem. Det samme gjelder hvis du har kjøpt produktet direkte fra Ninja.

Ninja*-garantier

En kjøkkenmaskin utgjør en betydelig investering. Din nye maskin må fungere riktig så lenge som mulig. Garantien den kommer med er en viktig faktor – og viser hvor stor tillit produsenten har til produktet sitt og sin produksjonskvalitet.

Du finner online-støtte på www.ninjakitchen.eu

Hvordan registrerer jeg garantien min?

Du kan registrere garantien din på nettet innen 28 dager etter kjøpet. For å spare tid trenger du følgende informasjon om maskinen:

- Modellnr.
- Serienummer (kun hvis det er tilgjengelig)
- Kjøpsdato for produktet (kvittering eller følgeseddel)

For å registrere online, gå til www.ninjakitchen.eu

VIKTIG

- Garantien dekker produktet ditt i 2 år og starter fra kjøpsdatoen.
- Ta vare på kvitteringen. Hvis du må benytte deg av garantien, trenger vi kvitteringen for å bekrefte at informasjonen du har oppgitt til oss er korrekt. Hvis du ikke kan fremlegge en gyldig kvittering, vil det føre til at garantien blir ugyldig.

Hva er fordelene ved å registrere garantien min?

Når du registrerer garantien din, kan du velge å motta vårt nyhetsbrev med tips, råd og konkurranser. Få med deg siste nytt om Ninja-teknologi og lanseringer. Hvis du registrerer garantien på nettet, får du umiddelbart bekreftelse på at vi har mottatt informasjonen din.

Nærmere informasjon om våre retningslinjer om personvern finner du på www.ninjakitchen.eu

PRODUKTREGISTRERING

Hvor lenge er det garanti på produktene våre?

Vår tillit til vår design og kvalitetskontroll betyr at det nye produktet ditt er garantert i til sammen to år.

Hva dekkes av garantien?

Reparasjon eller erstatning (etter Ninjas skjønn) av produktet ditt, inkludert alle deler og arbeidskostnader i tilfelle defekt på design, materialer og utførelse (inkludert transport- og forsendelseskostnader). Garantien vår gis i tillegg til dine lovfestede rettigheter som forbruker.

Hva dekkes ikke av garantien?

- Normal slitasje.
- Utisiktet skade, feil forårsaket av uaktsom bruk eller vedlikehold, feilaktig bruk, forsømmelse, uforsiktig bruk eller all annen håndtering av dampmoppen som ikke er i samsvar med Ninja' sin håndbok som fulgte med maskinen din.
- Bruk av kjøkkenmaskinen til alt annet enn normale husholdningsformål.
- Bruk av deler som ikke er satt sammen eller montert i henhold til håndboken.
- Bruk av deler eller tilbehør som ikke er originale Ninja*-komponenter.
- Feil montering (unntatt når monteringen utføres av Ninja*).

Reparasjoner eller endringer utført av andre enn Ninja eller deres representanter, med mindre du kan vise at reparasjonene eller endringene utført av andre ikke er relatert til den defekten du gjør batterigarantien gjeldende for.

Hvor kan jeg kjøpe originale Ninja-reservedeler og -tilbehør?

Ninja-reservedeler og tilbehør er utviklet av de samme ingeniørene som har utviklet din Ninja-kjøkkenmaskin. Du finner et komplett utvalg av Ninja-reservedeler og tilbehør for alle Ninja-maskiner på www.ninjakitchen.eu

Husk at bruk av reservedeler som ikke er fra Ninja kan føre til at produksjonsgarantien din blir ugyldig. Dine lovbestemte rettigheter påvirkes ikke.

OBRIGADO

por comprar o Grelhador de Barbecue e Defumador Elétrico Ninja® Woodfire



REGISTE A SUA COMPRA EM

 ninjakitchen.eu/registerguarantee

 Faça a leitura do código QR com o telemóvel

REGISTE ESTAS INFORMAÇÕES

Número do modelo: _____

Número de série: _____

Data da compra: _____
(Guarde o recibo)

Loja onde efetuou a compra: _____

ESPECIFICAÇÕES TÉCNICAS

Tensão: aprox. 220-240 V; 50-60 Hz

Watts: 2400W

Pode encontrar o modelo e os números de série na etiqueta do código QR na parte de trás do aparelho, junto ao cabo de alimentação.



Este símbolo indica que este produto não deve ser eliminado juntamente com o restante lixo doméstico. Para evitar possíveis danos para o ambiente ou a saúde humana devido à eliminação descontrolada de resíduos, recicle-o de forma responsável para promover a reutilização sustentável dos materiais de origem. Para devolver o seu aparelho usado, use os sistemas de devolução e recolha ou contacte o revendedor onde o produto foi adquirido. Estes podem encaminhar o produto para uma reciclagem ecológica e segura.

ÍNDICE

Instruções de segurança importantes	132
Peças e acessórios	134
Antes da primeira utilização	134
Conhecer o Grelhador de Barbecue e Defumador Elétrico Woodfire	136
Botões de funções	136
Botões de operações	136
Caixa de defumação amovível	137
Funções de cozedura	137
Smoker (Defumar)	137
Grill (Grelhar)	138
Air Fry (Fritar a ar)	138
Roast (Assar)	139
Bake (Cozer no forno)	139
Dehydrate (Desidratar)	140
Reheat (Reaquecer)	140
Limpar o Seu Grelhador de Barbecue e Defumador Elétrico Ninja® Woodfire	141
Guia de resolução de problemas	142
Registo do produto	144

INSTRUÇÕES DE SEGURANÇA IMPORTANTES

LEIA ATENTAMENTE ANTES DE USAR • APENAS PARA USO DOMÉSTICO

AVISO O não cumprimento destas instruções poderá resultar em choque elétrico, incêndio ou risco de queimadura, podendo provocar danos materiais, ferimentos pessoais ou morte. Ao usar aparelhos elétricos, deve sempre seguir as precauções básicas de segurança, incluindo as seguintes:

- 1 Para eliminar o perigo de asfixia em crianças pequenas, elimine imediatamente todos os materiais de embalagem ao desembalar.
- 2 Este aparelho destina-se apenas a utilização doméstica no exterior. **NÃO** utilize o aparelho para outros fins que não os previstos. **NÃO** utilize em veículos rodoviários ou barcos. A utilização indevida pode causar ferimentos.
- 3 **NÃO** utilize no interior. Este grelhador destina-se **APENAS A SER USADO NO EXTERIOR** numa zona bem ventilada. Se for utilizado numa área coberta, os fumos tóxicos, incluindo o monóxido de carbono, podem acumular-se e causar lesões corporais graves ou mesmo a morte.
- 4 Este aparelho pode ser usado por pessoas com capacidades físicas, sensoriais ou mentais reduzidas, ou com falta de experiência e conhecimentos, caso tenham supervisão ou tenham recebido instruções sobre como usar o aparelho em segurança e compreendam os perigos envolvidos.
- 5 Certifique-se **SEMPRE** de que o aparelho está montado corretamente antes da utilização. **NÃO** use sem as pegas laterais montadas.
- 6 Para evitar danos materiais causados pelas chamas ou pelo calor, mantenha uma distância mínima de 92 cm à retaguarda, nos lados e no topo em relação a paredes, calhas ou outras construções combustíveis.
- 7 Certifique-se de que a superfície está nivelada, estável, limpa e seca. **NÃO** coloque o aparelho junto à extremidade da superfície onde o grelhador for colocado durante o funcionamento.
- 8 As crianças devem ser supervisionadas para garantir que não brincam com o aparelho. Mantenha o aparelho e o cabo fora do alcance das crianças. **NÃO** permita que o aparelho seja usado perto de crianças ou que estas o limpem ou façam a sua manutenção.
- 9 O aparelho deve ser alimentado através de um dispositivo de corrente residual (RCD) com uma corrente nominal residual de funcionamento não superior a 30 mA. O aparelho deve ser ligado a uma tomada com um contacto de terra.
- 10 É utilizado um cabo de alimentação curto para reduzir o risco de crianças com menos de 8 anos o agarrarem ou ficarem enredadas nele e para reduzir o risco de as pessoas tropeçarem num cabo mais comprido. **ADEQUADO PARA UTILIZAÇÃO COM APARELHOS DE EXTERIOR.** Estão disponíveis cabos de alimentação ou extensões destacáveis de maior comprimento e podem ser usados desde que tenha cuidado na sua utilização.
- 11 Para evitar danos materiais e queimaduras causados pelas chamas ou pelo calor, mantenha **SEMPRE** uma distância mínima de segurança de, pelo menos, 30 cm da caixa de pellets durante a defumação. Podem sair pequenas chamas da caixa de pellets se a tampa da grelha for levantada em condições de vento.
- 12 Para evitar queimaduras, utilize **SEMPRE** um doseador de pellets ao adicionar pellets à caixa de defumação. **NÃO** adicione pellets à mão.
- 13 Para evitar queimaduras e danos materiais, certifique-se de que a tampa da caixa de defumação está totalmente fechada, para evitar que as chamas escapem para fora da mesma.
- 14 Os pellets podem continuar a arder após o final do tempo de cozedura. Não toque nem remova a caixa de defumação até que a grelha tenha parado de defumar, os pellets tenham ardo completamente e a caixa de defumação tenha arrefecido.
- 15 Para evitar ferimentos pessoais e queimaduras, deixe arrefecer antes de limpar, desmontar, de colocar ou retirar peças e do armazenamento.
- 16 **NÃO** deixe que os pellets transbordem da respetiva caixa. Se tal acontecer, será introduzido oxigénio, o qual provoca a combustão, chamas e danos na unidade, que podem resultar em ferimentos por queimadura.
- 17 **NÃO** toque nas superfícies quentes. As superfícies dos aparelhos ficam quentes durante e após o funcionamento. Para evitar queimaduras e ferimentos, use **SEMPRE** pegas protetoras ou luvas de forno isolantes e utilize as pegas e os botões disponíveis.
- 18 **NÃO** toque nos acessórios durante a cozedura ou imediatamente depois. O cesto ficará extremamente quente durante o processo de cozedura. Evite o contacto físico ao retirar o acessório do aparelho. Para evitar queimaduras ou danos pessoais, tenha **SEMPRE** cuidado ao utilizar o produto. Recomenda-se o uso de utensílios de cabo longo e pegas protetoras ou luvas de forno isolantes.
- 19 Certifique-se **SEMPRE** de que a grelha está completamente fria antes de soltar e remover as placas de cozedura ou de as mover, para evitar queimaduras ou ferimentos pessoais.
- 20 **NÃO** use o aparelho sem a placa de grelha instalada.
- 21 Para proteger contra choques elétricos, o cabo e a extensão devem ser colocados de modo a que não fiquem sobre a bancada ou sobre a mesa, onde podem ser puxados por crianças ou num local onde alguém pode tropeçar. Mantenha a ligação do cabo seca e **NÃO** mergulhe o cabo, as fichas ou a caixa da unidade principal em água ou noutros líquidos.

- 22 Verifique regularmente o aparelho e o cabo de alimentação. **NÃO** utilize o aparelho se existirem danos no cabo de alimentação ou na ficha. Se o aparelho não funcionar corretamente ou se tiver sido danificado de alguma maneira, pare de o utilizar e contacte o Apoio ao Cliente.
- 23 **NUNCA** use uma tomada por baixo da superfície da bancada.
- 24 **NUNCA** ligue este aparelho a um interruptor de temporizador externo ou sistema de telecomando separado.
- 25 **NÃO** coloque aparelho nem deixe o cabo tocar em superfícies quentes.
- 26 Utilize apenas os acessórios recomendados fornecidos com este aparelho ou autorizados pela SharkNinja. A utilização de acessórios não recomendados pela SharkNinja pode causar incêndios ou ferimentos.
- 27 Antes de colocar qualquer acessório no aparelho, certifique-se de que este está limpo e seco.
- 28 **NÃO** mova o aparelho quando estiver a ser utilizado.
- 29 **NÃO** tape a entrada de ar de ventilação nem a saída de ar de ventilação enquanto o aparelho estiver a ser utilizado. Se tal acontecer, os alimentos não vão cozinhar de modo uniforme e pode danificar o aparelho ou fazer com que este sobreaqueça.
- 30 **NÃO** coloque nada em cima do produto quando a tampa estiver fechada durante a utilização.
- 31 Certifique-se de que a placa de grelha está corretamente inserida e bem fixa na devida posição.
- 32 **NÃO** utilize este aparelho para fritura por imersão.
- 33 Alguns alimentos podem causar salpicos de óleos ou gorduras. Tenha cuidado ao abrir a grelha para evitar queimaduras.
- 34 Se a gordura se incendiar ou se o aparelho produzir um fumo negro, desligue-o imediatamente. Aguarde até o fumo parar antes de remover quaisquer acessórios de cozedura.
- 35 A tensão das tomadas pode variar, afetando o desempenho do produto. Para evitar possíveis doenças, utilize **SEMPRE** um termómetro alimentar externo para assegurar que os alimentos são cozinhados às temperaturas recomendadas.
- 36 Utilize **APENAS** pellets de madeira de qualidade alimentar genuína na unidade Ninja.
- 37 **NUNCA** utilize pellets de combustível de aquecimento, madeira dura, carvão vegetal, combustíveis líquidos ou qualquer outro material combustível no defumador.
- 38 Mantenha as mãos e a cara longe da caixa de defumação quando a unidade está em uso e quente.
- 39 Tenha **SEMPRE** disponível um extintor adequado para incêndios elétricos num local acessível durante a utilização do defumador.
- 40 Armazene **SEMPRE** os pellets de madeira num local seco, longe de aparelhos produtores de calor e de outros recipientes de combustível.
- 41 Mantenha o grelhador limpo e não permita a acumulação de excesso de gordura ou cinza no interior ou sobre a caixa de defumação e o cartucho. Se tal acontecer, aumenta significativamente a possibilidade de a gordura se incendiar e de produzir fumo adicional que pode prejudicar o sabor da comida.
- 42 Consulte a secção sobre limpeza e manutenção para efetuar a manutenção regular do aparelho.
- 43 Para desligar, prima o botão de alimentação para desligar a unidade e retire a ficha da tomada quando o aparelho não estiver a ser usado e antes da limpeza.
- 44 **NÃO** limpe este produto com um pulverizador de água ou produto similar.
- 45 **NÃO** limpe com esfregões metálicos. Podem libertar-se fragmentos do esfregão, os quais podem entrar em contacto com as peças elétricas e criar um risco de choque elétrico.
- 46 Guarde dentro de casa quando não estiver a ser utilizado — fora do alcance das crianças.
- 47 **NÃO** deixe o grelhador descoberto e exposto aos elementos. Use **SEMPRE** a tampa do grelhador quando o guardar ao ar livre.



Indica a necessidade de ler e reler as instruções para compreender o funcionamento e a utilização do produto.



Indica a presença de um perigo que pode causar ferimentos, morte ou danos materiais consideráveis se o aviso incluído com este símbolo for ignorado.



Evite o contacto com a superfície quente. Utilize sempre proteção nas mãos para evitar queimaduras.



Apenas para uso no exterior.

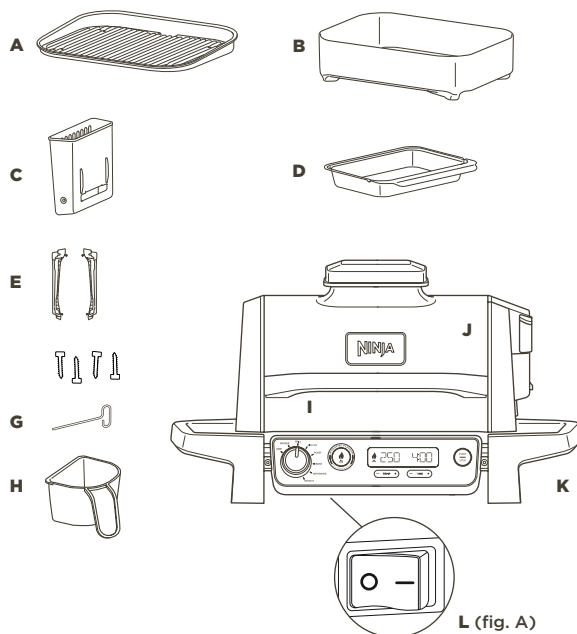


Resistente a salpicos de água de qualquer direção.

GUARDE ESTAS INSTRUÇÕES

PEÇAS E ACESSÓRIOS

- A Placa de grelha
- B Cesto de tostagem
- C Caixa de defumação (pré-instalada)
- D Tabuleiro de gordura
- E Pegas de montagem esquerda e direita
- F Parafusos de cabeça sextavada de 3,5 mm x 16 mm (4x) (pré-montados nas pegas)
- G Chave sextavada
- H Doseador de pellets
- I Unidade principal montada (cabo de alimentação não mostrado)
- J Tampa
- K Painel de controlo
- L Botão ON/OFF



Para encomendar peças sobresselentes e acessórios, visite ninjakitchen.eu

ANTES DA PRIMEIRA UTILIZAÇÃO

- 1 Remova e elimine qualquer material de embalagem e fita adesiva do aparelho. Algumas etiquetas devem ser permanentemente mantidas no aparelho. Remova **APENAS** as etiquetas com a indicação "peel here" para retirar.
- 2 Retire todos os acessórios da embalagem e leia este manual cuidadosamente. Tenha especial atenção a instruções de funcionamento, avisos, e salvaguardas importantes para evitar ferimentos e danos materiais.
- 3 Lave a placa de grelha e o cesto de tostagem em água morna com detergente e, em seguida, enxague e seque-os bem. A placa de grelha, o cesto de tostagem e a unidade base **NÃO** podem ser lavados na máquina de lavar loiça. **NUNCA** lave a unidade principal na máquina de lavar loiça. **NOTA:** o revestimento de base por baixo do elemento de aquecimento inferior pode ter alguma descoloração visível. Tal deve-se ao nosso processo normal de fabrico. A unidade não foi utilizada anteriormente.
- 4 **NÃO** use escovas ou esponjas abrasivas nas superfícies de cozedura, uma vez que danificam o revestimento.
- 5 Ligue à tomada elétrica e prima o interruptor situado por baixo do lado esquerdo do painel de controlo, colocando-o na posição ON. (Veja a fig. A acima.)
- 6 Para desligar o produto, certifique-se de que roda o botão para a posição OFF e o interruptor também está na posição OFF.

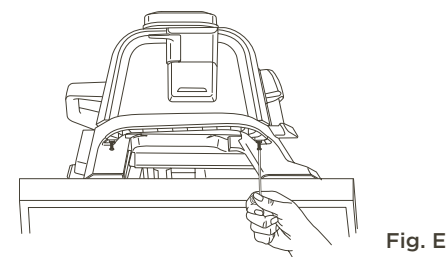
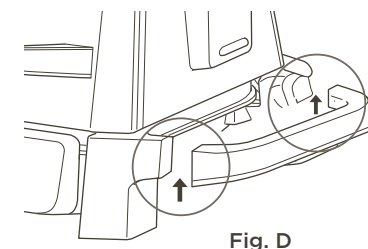
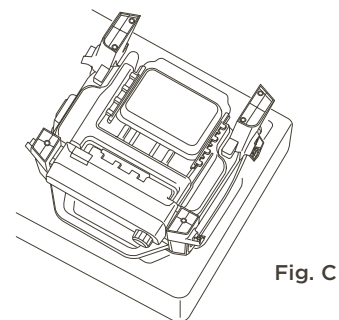
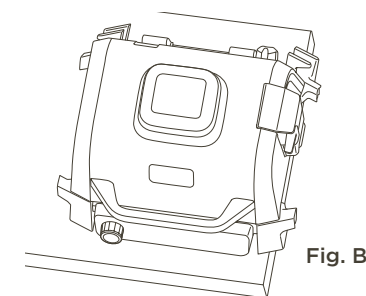
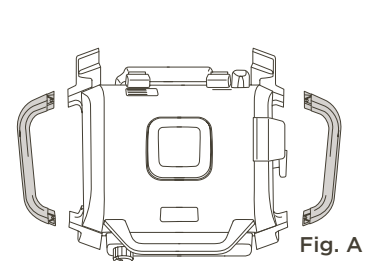
NOTA: Verifique se o dispositivo de corrente residual (RCD) está totalmente ligado e se o botão de reposição foi premido.

Recomendamos que coloque todos os acessórios no interior do grelhador e que o ligue no modo GRILL, com a temperatura regulada para HI, durante 20 minutos sem adicionar quaisquer alimentos. Desta forma, remove todos os resíduos. Isto é totalmente seguro e não afeta o desempenho do grelhador.

ANTES DA PRIMEIRA UTILIZAÇÃO – CONTINUAÇÃO

INSTALAÇÃO DAS PEGAS

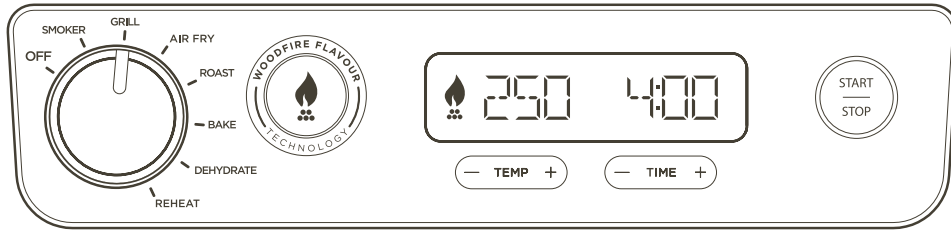
- 1 Certifique-se de que está a utilizar a pega correta do lado esquerdo e direito. (Veja a fig. A e repare que as pegas têm autocolantes L e R na parte inferior.) Há uma chave sextavada colada na pega esquerda (veja a fig. A).
- 2 Coloque a unidade na extremidade da mesa (fig. B) OU, com a tampa ainda colada, coloque cuidadosamente o grelhador de cabeça para baixo segurando os lados da unidade e a tampa para baixo. Se a fita adesiva tiver sido removida, retire todos os acessórios do grelhador e, segurando os lados da unidade e a tampa para baixo, coloque o grelhador em cima da peça superior do tabuleiro de pasta de papel de embalagem para proteger a unidade (fig. C).
- 3 Alinhe cada pega com as patilhas na base e, em seguida, empurre para cima para encaixar cada pega na respetiva posição (fig. D). Utilize a chave sextavada incluída para apertar os parafusos pré-montados (2x) em cada pega (fig. E).



CABO DE EXTENSÃO

- 1 Se utilizar um cabo de extensão, certifique-se de que é adequado para utilização no exterior com aparelhos de exterior. Se utilizar o cabo incorreto, o cabo pode sobreaquecer e derreter, ou pode ocorrer uma queda de tensão. Uma queda na tensão pode aumentar os tempos de pré-aquecimento e afetar o desempenho da cozedura e/ou os tempos da mesma.

CONHECER O GRELHADOR DE BARBECUE E DEFUMADOR ELÉTRICO WOODFIRE



BOTÕES DE FUNÇÕES

Há 2 formas de obter os sabores autênticos de churrasco fumado:

1. Programa **SMOKER** dedicado para cozinhar durante um período de tempo mais longo e obter sabores profundos e resultados tenros.
2. Adicione uma rápida explosão de sabor de cozinhado a lenha a qualquer uma das outras funções com o botão da tecnologia **WOODFIRE FLAVOUR**.

SMOKER (DEFUMAR): crie sabores profundos e fumados enquanto cozinha em calor baixo e lentamente para amaciar grandes cortes de carne.

GRILL (GRELHAR): cozinhe com a tampa fechada para ter calor na parte de cima e de baixo. Melhor ao grelhar cortes grandes ou grossos ou alimentos congelados, bem como para tostar por todos os lados. Abra a tampa enquanto grelha alimentos delicados ou proteínas magras para desenvolver texturas carregadas sem cozer em demasia.

AIR FRY (FRITAR A AR): obtenha um efeito crocante e estaladiço com pouco ou nenhum óleo e velocidades de ventilação mais elevadas.

ROAST (ASSAR): amacie carnes, asse legumes e muito mais.

BAKE (COZER NO FORNO): coza pães, bolos e muito mais com velocidades de ventilação mais baixas.

DEHYDRATE (DESIDRATAR): ótimo para secar frutas, vegetais e carne seca.

REHEAT (REaquecer): ideal para reaquecer os restos e não desperdiçar nada.

WOODFIRE FLAVOUR TECHNOLOGY (TECNOLOGIA WOODFIRE FLAVOUR): prima depois de selecionar a sua função de cozedura para adicionar um sabor de cozinhado a lenha com as funções Grill, Air Fry, Bake, Roast ou Dehydrate. Quando premido, o ícone da chama acende-se no visor.

BOTÕES DE OPERAÇÕES

BOTÃO ROTATIVO: para ligar a unidade e selecionar uma função de cozedura, rode o botão no sentido dos ponteiros do relógio até que a função desejada seja selecionada. Para desligar a unidade, rode-o no sentido contrário ao dos ponteiros do relógio até chegar à posição **OFF**.

NOTA: quando a unidade é ligada, o visor ficará iluminado.

TEMP: irá visualizar a configuração predefinida da temperatura. Para ajustar a temperatura, use os botões - e + junto a TEMP.

TIME: para ajustar o tempo de cozedura, use os botões - e + junto a TIME.

START/STOP: prima para iniciar ou parar a função de cozedura atual ou prima e mantenha premido durante 3 segundos para saltar o pré-aquecimento.

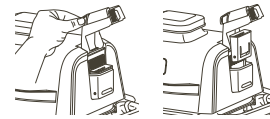
PRÉ-AQUECER PARA MELHORES RESULTADOS

Para obter os melhores resultados ao grelhar, deixe o aparelho aquecer completamente antes de colocar alimentos. Se colocar alimentos antes do pré-aquecimento terminar, os alimentos podem cozer demasiado, provocar fumo e ter um tempo de pré-aquecimento mais longo.

Depois de definir a função, o tempo e a temperatura, prima **START**. A unidade começa automaticamente o pré-aquecimento (exceto se utilizar a função Smoker ou as funções Reheat/Dehydrate) sem ativar a tecnologia Woodfire Flavour.

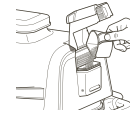
CAIXA DE DEFUMAÇÃO AMOVÍVEL

A caixa de defumação vem totalmente instalada na unidade e está localizada no lado direito da tampa. Certifique-se sempre de que a caixa de defumação amovível está devidamente inserida antes de adicionar os pellets. Leia todos os avisos antes de continuar.



Instalar a caixa de defumação:

Para a instalar, mantenha a tampa da caixa de defumação aberta com uma mão e insira a caixa de defumação amovível até esta encaixar no lugar.



Adicionar pellets Ninja Woodfire:

Encha o doseador de pellets até ao topo e nivele para evitar derramamentos. Enquanto mantém a tampa da caixa de defumação aberta, verta os pellets para dentro da caixa, enchendo-a até ao topo e depois feche a tampa da caixa. Certifique-se de que a tampa está devidamente fechada antes de cozinhar.

Utilize apenas pellets de madeira Ninja Woodfire para obter os melhores resultados, desempenho e sabor.



Para evitar queimaduras, deixe que os pellets ardam completamente e que a caixa de defumação arrefeça por completo. Em seguida, remova a caixa e elimine todo o conteúdo em segurança.

FUNÇÕES DE COZEDURA

Ligue a unidade e prima o interruptor situado por baixo do lado esquerdo do painel de controlo, colocando-o na posição ON.

IMPORTANTE: Leia todas as instruções de segurança importantes antes da utilização.

Smoker (Defumar)

NOTA: a temperatura está predefinida como 120 °C.

- 1 Coloque o grelhador sobre uma superfície plana e nivelada.
- 2 Abra a tampa e instale a placa de grelha, posicionando-a na horizontal sobre o elemento de aquecimento até encaixar no lugar.
- 3 Instale o tabuleiro de gordura deslizando-o até encaixar no lugar na parte de trás da grelha.
- 4 Levante a tampa da caixa de defumação e, com o doseador de pellets, encha a caixa de defumação com pellets até ao topo e feche a tampa. **NÃO** encha demasiado a caixa de defumação.
- 5 Abra a tampa e coloque os ingredientes na placa de grelha. Feche a tampa.
- 6 Certifique-se de que a grelha está ligada e rode o botão no sentido dos ponteiros do relógio a partir da posição **OFF** para selecionar a função **SMOKER**.
- 7 A temperatura predefinida será apresentada. Use os botões - e + junto a **TEMP** para escolher uma temperatura entre 120 °C e 210 °C em incrementos de 10 graus.
- 8 Use os botões - e + junto a **TIME** para ajustar o tempo de cozedura entre 1 minuto e 30 minutos em incrementos de 1 minuto, e entre 30 minutos e 12 horas em incrementos de 15 minutos.
- 9 Prima **START/STOP** para começar a cozedura. Não há tempo de pré-aquecimento para a função Smoker.
- 10 Quando o tempo de cozedura chegar a zero, o aparelho emite um sinal sonoro e a indicação **END** surge no visor.
- 11 Retire os alimentos da placa de grelha.

FUNÇÕES DE COZEDURA — CONTINUAÇÃO

Leia todas as instruções de segurança importantes antes da utilização.

Grill (Grelhar)

NOTA: a temperatura está predefinida como HI.

- 1 Coloque o grelhador sobre uma superfície plana e nivelada.
 - 2 Abra a tampa e instale a placa de grelha, posicionando-a na horizontal sobre o elemento de aquecimento até encaixar no lugar.
 - 3 Instale o tabuleiro de gordura deslizando-o até encaixar no lugar na parte de trás da grelha.
 - 4  Se está a pensar utilizar a tecnologia Woodfire Flavour, levante a tampa da caixa de defumação e, com o doseador de pellets, encha a caixa de defumação com pellets até ao topo e feche a tampa. **NÃO** encha demasiado a caixa de defumação.
 - 5 Certifique-se de que a grelha está ligada e rode o botão no sentido dos ponteiros do relógio a partir da posição **OFF** para selecionar a função **GRILL**.
 - 6  Se quiser adicionar a tecnologia Woodfire Flavour, prima o botão da tecnologia **WOODFIRE FLAVOUR**.
 - 7 A temperatura predefinida será apresentada. Use os botões - e + junto a **TEMP** para escolher uma temperatura entre LO e HI.
 - 8 Use os botões - e + junto a **TIME** para ajustar o tempo de cozedura em incrementos de 1 minuto até 1 hora.
 - 9 Prima **START/STOP** para iniciar o pré-aquecimento. Se utilizar a tecnologia Woodfire Flavour, os pellets são submetidos a um ciclo de ignição (IGN) e, em seguida, a grelha começa a pré-aquecer (PRE).
- NOTA:** embora o pré-aquecimento seja fortemente recomendado para que tenha os melhores resultados, pode ignorá-lo premindo o botão **START/STOP** durante 4 segundos. A indicação **ADD FOOD** para adicionar alimentos é apresentada a piscar no ecrã. Abra a tampa e coloque os ingredientes na placa de grelha. Assim que fechar a tampa, a cozedura começa e o temporizador inicia a contagem decrescente. Avance até ao passo 11 para obter mais instruções.
- 10 Quando o pré-aquecimento terminar, o aparelho emite um sinal sonoro e apresenta a indicação **ADD FOOD** para adicionar alimentos no visor.
 - 11 Abra a tampa e coloque os ingredientes na placa de grelha. Assim que fechar a tampa, a cozedura começa e o temporizador inicia a contagem decrescente.
 - 12 Quando o tempo de cozedura chegar a zero, o aparelho emite um sinal sonoro e a indicação **DONE** surge no visor.
 - 13 Retire os alimentos da placa de grelha.

Air Fry (Fritar a ar)

NOTA: a temperatura está predefinida como 200 °C.

- 1 Coloque o grelhador sobre uma superfície plana e nivelada.
 - 2 Abra a tampa e instale a placa de grelha, posicionando-a na horizontal sobre o elemento de aquecimento até encaixar no lugar.
 - 3 Coloque o cesto de tostagem na placa de grelha e posicione os pés do cesto nos entalhes designados na superfície da placa de grelha.
 - 4 Instale o tabuleiro de gordura deslizando-o até encaixar no lugar na parte de trás da grelha.
 - 5  Se está a pensar adicionar um sabor a lenha, levante a tampa da caixa de defumação e, com o doseador de pellets, encha a caixa de defumação com pellets até ao topo e feche a tampa. **NÃO** encha demasiado a caixa de defumação.
 - 6 Certifique-se de que a grelha está ligada e rode o botão no sentido dos ponteiros do relógio a partir da posição **OFF** para selecionar a função **AIR FRY**.
 - 7  Se quiser adicionar um sabor a lenha, prima o botão da **TECNOLOGIA WOODFIRE FLAVOUR**.
 - 8 A temperatura predefinida será apresentada. Use os botões - e + junto a **TEMP** para escolher uma temperatura entre 150 °C e 240 °C em incrementos de 10 graus.
 - 9 Use os botões - e + junto a **TIME** para ajustar o tempo de cozedura em incrementos de 1 minuto até 1 hora.
 - 10 Prima **START/STOP** para iniciar o pré-aquecimento. Se utilizar a tecnologia Woodfire Flavour, os pellets são submetidos a um ciclo de ignição (IGN) e, em seguida, a grelha começa a pré-aquecer (PRE).
- NOTA:** embora o pré-aquecimento seja fortemente recomendado para que tenha os melhores resultados, pode ignorá-lo premindo o botão **START/STOP** durante 4 segundos. A indicação **ADD FOOD** para adicionar alimentos é apresentada a piscar no ecrã. Abra a tampa e coloque os ingredientes no cesto de tostagem. Assim que fechar a tampa, a cozedura começa e o temporizador inicia a contagem decrescente. Avance até ao passo 12 para obter mais instruções.
- 11 Quando o pré-aquecimento terminar, o aparelho emite um sinal sonoro e apresenta a indicação **ADD FOOD** para adicionar alimentos no visor.
 - 12 Abra a tampa e coloque os ingredientes na placa de grelha. Assim que fechar a tampa, a cozedura começa e o temporizador inicia a contagem decrescente.
 - 13 Quando o tempo de cozedura chegar a zero, o aparelho emite um sinal sonoro e a indicação **END** surge no visor.
 - 14 Retire os alimentos do cesto de tostagem.

IMPORTANTE: Leia todas as instruções de segurança importantes antes da utilização.



Roast (Assar)

NOTA: a temperatura está predefinida como 180 °C.

- 1 Coloque o grelhador sobre uma superfície plana e nivelada.
 - 2 Abra a tampa e instale a placa de grelha, posicionando-a na horizontal sobre o elemento de aquecimento até encaixar no lugar.
 - 3 Instale o tabuleiro de gordura deslizando-o até encaixar no lugar na parte de trás da grelha.
 - 4  Se está a pensar adicionar um sabor a lenha, levante a tampa da caixa de defumação e, com o doseador de pellets, encha a caixa de defumação com pellets até ao topo e feche a tampa. **NÃO** encha demasiado a caixa de defumação.
 - 5 Certifique-se de que a grelha está ligada e rode o botão no sentido dos ponteiros do relógio a partir da posição **OFF** para selecionar a função **ROAST**.
 - 6  Se quiser adicionar um sabor a lenha, prima o botão da tecnologia **WOODFIRE FLAVOUR**.
 - 7 A temperatura predefinida será apresentada. Use os botões - e + junto a **TEMP** para escolher uma temperatura entre 160 °C e 220 °C em incrementos de 10 graus.
 - 8 Use os botões - e + junto a **TIME** para ajustar o tempo de cozedura entre 1 minuto e 1 hora em incrementos de 1 minuto, e entre 1 hora e 2 horas em incrementos de 5 minutos.
 - 9 Prima **START/STOP** para iniciar o pré-aquecimento. Se utilizar a tecnologia Woodfire Flavour, os pellets são submetidos a um ciclo de ignição (IGN) e, em seguida, a grelha começa a pré-aquecer (PRE).
 - 10 Quando o pré-aquecimento terminar, o aparelho emite um sinal sonoro e apresenta a indicação **ADD FOOD** para adicionar alimentos no visor.
- NOTA:** embora o pré-aquecimento seja fortemente recomendado para que tenha os melhores resultados, pode ignorá-lo premindo o botão **START/STOP** durante 4 segundos. A indicação **ADD FOOD** para adicionar alimentos é apresentada a piscar no ecrã. Abra a tampa e coloque os ingredientes no cesto de tostagem. Assim que fechar a tampa, a cozedura começa e o temporizador inicia a contagem decrescente. Avance até ao passo 12 para obter mais instruções.
- 11 Abra a tampa e coloque os ingredientes na placa de grelha. Assim que fechar a tampa, a cozedura começa e o temporizador inicia a contagem decrescente.
 - 12 Quando o tempo de cozedura chegar a zero, o aparelho emite um sinal sonoro e a indicação **END** surge no visor.
 - 13 Retire os alimentos da placa de grelha.

Bake (Cozer no forno)

a temperatura está predefinida como 160 °C.

- 1 Coloque o grelhador sobre uma superfície plana e nivelada.
 - 2 Abra a tampa e instale a placa de grelha, posicionando-a na horizontal sobre o elemento de aquecimento até encaixar no lugar.
 - 3 Instale o tabuleiro de gordura deslizando-o até encaixar no lugar na parte de trás da grelha.
 - 4  Se está a pensar adicionar um sabor a lenha, levante a tampa da caixa de defumação, encha a caixa de defumação com pellets até ao topo e feche a tampa. **NÃO** encha demasiado a caixa de defumação.
 - 5 Certifique-se de que a grelha está ligada e rode o botão no sentido dos ponteiros do relógio a partir da posição **OFF** para selecionar a função **BAKE**.
 - 6  Se quiser adicionar um sabor a lenha, prima o botão da tecnologia **WOODFIRE FLAVOUR**.
 - 7 A temperatura predefinida será apresentada. Use os botões - e + junto a **TEMP** para escolher uma temperatura entre 120 °C e 210 °C em incrementos de 10 graus.
 - 8 Use os botões - e + junto a **TIME** para ajustar o tempo de cozedura entre 1 minuto e 1 hora em incrementos de 1 minuto, e entre 1 hora e 4 horas em incrementos de 5 minutos.
 - 9 Prima **START/STOP** para iniciar o pré-aquecimento. Se utilizar a tecnologia Woodfire Flavour, os pellets são submetidos a um ciclo de ignição (IGN) e, em seguida, a grelha começa a pré-aquecer (PRE).
 - 10 Quando o pré-aquecimento terminar, o aparelho emite um sinal sonoro e apresenta a indicação **ADD FOOD** para adicionar alimentos no visor.
- NOTA:** embora o pré-aquecimento seja fortemente recomendado para que tenha os melhores resultados, pode ignorá-lo premindo o botão **START/STOP** durante 4 segundos. A indicação **ADD FOOD** para adicionar alimentos é apresentada a piscar no ecrã. Abra a tampa e coloque os ingredientes no cesto de tostagem. Assim que fechar a tampa, a cozedura começa e o temporizador inicia a contagem decrescente. Avance até ao passo 12 para obter mais instruções.
- 11 Abra a tampa e coloque os ingredientes na placa ou coloque a forma para bolos sobre a placa. Assim que fechar a tampa, a cozedura começa e o temporizador inicia a contagem decrescente.
 - 12 Quando o tempo de cozedura chegar a zero, o aparelho emite um sinal sonoro e a indicação **END** surge no visor.
 - 13 Retire os alimentos da placa de grelha.

NOTA: ao utilizar a função Bake, certifique-se de que está a utilizar o acessório adequado. Para ingredientes molhados ou batidos, utilize uma assadeira. Para artigos soltos, tais como pão, bolos de pastelaria ou bolachas, utilize o cesto de tostagem.

FUNÇÕES DE COZEDURA — CONTINUAÇÃO

Leia todas as instruções de segurança importantes antes da utilização.

Dehydrate (Desidratar)

NOTA: a temperatura está predefinida como 60 °C.

- 1 Coloque o grelhador sobre uma superfície plana e nivelada.
- 2 Abra a tampa e instale a placa de grelha, posicionando-a na horizontal sobre o elemento de aquecimento até encaixar no lugar.
- 3 Instale o tabuleiro de gordura deslizando-o até encaixar no lugar na parte de trás da grelha.
- 4 Abra a tampa e coloque os ingredientes na placa de grelha. Feche a tampa. Não há pré-aquecimento.
- 5 Certifique-se de que a grelha está ligada e rode o botão no sentido dos ponteiros do relógio a partir da posição **OFF** para selecionar a função **DEHYDRATE**.
- 6 A temperatura predefinida será apresentada. Use os botões - e + junto a **TEMP** para escolher uma temperatura entre 40 °C e 90 °C em incrementos de 10 graus.
- 7 Use os botões - e + junto a **TIME** para ajustar o tempo de cozedura entre 1 minuto e 30 minutos em incrementos de 1 minuto, e entre 30 minutos e 12 horas em incrementos de 15 minutos.
- 8 Prima **START/STOP** para começar a cozedura.
- 9 Quando o tempo de cozedura chegar a zero, o aparelho emite um sinal sonoro e a indicação **END** surge no visor.
- 10 Retire os alimentos do grelhador.



USAR A TECNOLOGIA WOODFIRE FLAVOUR COM A FUNÇÃO DEHYDRATE

- Para adicionar um sabor a lenha, após o passo 3, levante a tampa da caixa de defumação, encha-a com pellets até ao topo e feche a tampa. **NÃO** encha demasiado a caixa de defumação.
- Salte o passo 4 e siga os passos 5-7 para a programação. *Prima o botão **WOODFIRE FLAVOUR** depois de selecionar **DEHYDRATE** no passo 4.
- Depois do passo 7, prima **START** para iniciar o pré-aquecimento. Os pellets são submetidos a um ciclo de ignição (IGN).
- Quando o pré-aquecimento terminar, o aparelho emite um sinal sonoro e apresenta a indicação **ADD FOOD** para adicionar alimentos no visor.
- Abra a tampa e coloque os ingredientes na placa de grelha. Assim que fechar a tampa, a cozedura começa e o temporizador inicia a contagem decrescente.
- Quando o tempo de cozedura chegar a zero, o aparelho emite um sinal sonoro e a indicação **END** surge no visor.
- Retire os alimentos da placa de grelha.

Reheat (Reaquecer)

NOTA: a temperatura está predefinida como 170 °C.

- 1 Coloque o grelhador sobre uma superfície plana e nivelada.
- 2 Se necessário, coloque o cesto de tostagem na placa de grelha e posicione os pés do cesto nos entalhes designados na superfície da placa de grelha. Adicione os ingredientes e, em seguida, feche a tampa.
- 3 Instale o tabuleiro de gordura deslizando-o até encaixar no lugar na parte de trás da grelha.
- 4 Certifique-se de que a grelha está ligada e rode o botão no sentido dos ponteiros do relógio a partir da posição **OFF** para selecionar a função **REHEAT**.
- 5 A temperatura predefinida será apresentada. Use os botões - e + junto a **TEMP** para escolher uma temperatura entre 130 °C e 210 °C em incrementos de 10 graus.
- 6 Use os botões - e + junto a **TIME** para ajustar o tempo de cozedura em incrementos de 1 minuto até 1 hora.
- 7 Prima **START** para começar a cozinhar (a unidade não faz pré-aquecimento no modo Reheat).
- 8 A cozedura começa e o temporizador inicia a contagem decrescente.
- 9 Quando o tempo de cozedura chegar a zero, o aparelho emite um sinal sonoro e a indicação **END** surge no visor.
- 10 Retire os alimentos do grelhador.

LIMPAR O SEU GRELHADOR DE BARBECUE E DEFUMADOR ELÉTRICO NINJA® WOODFIRE

O aparelho deve ser cuidadosamente limpo após cada utilização. Deixe **SEMPRE** o aparelho e os acessórios arrefecer antes de limpar.

- Desligue o aparelho da fonte de alimentação antes da limpeza. Mantenha a tampa aberta depois de retirar os alimentos para permitir que o aparelho arrefeça mais rapidamente.
- Remova a caixa de defumação e elimine em segurança o conteúdo das cinzas arrefecidas após cada utilização.
- O doseador de pellets não pode ser lavado na máquina de lavar loiça. A placa de grelha, o cesto de tostagem, o tabuleiro de gordura e a caixa de defumação **NÃO** podem ser lavados na máquina de lavar loiça.
- Remova cuidadosamente o tabuleiro de gordura arrefecido da parte de trás da unidade. Elimine em segurança o conteúdo gorduroso e lave o tabuleiro à mão em água morna e com detergente.
- Não é necessário limpar a caixa de defumação. No entanto, se desejar, pode usar uma escova de arame para remover o excesso de creosoto.

NOTA: NÃO use soluções de limpeza líquidas na caixa de defumação.

- Se existirem resíduos de alimentos ou gordura agarrados à placa de grelha ou a qualquer outra peça amovível, mergulhe-a em água morna com detergente antes de a limpar.
- Remova a placa de grelha antiaderente e o cesto de tostagem (se tiver sido usado) após cada utilização e lave-os à mão com água morna e com detergente.

NOTA: NUNCA utilize ferramentas ou produtos de limpeza abrasivos. **NUNCA** mergulhe a unidade principal em água ou em qualquer outro líquido. **NÃO** coloque facas na máquina de lavar loiça.

- Ao empilhar os seus acessórios com revestimento para os guardar, coloque um pano ou papel de cozinha entre cada peça de modo a proteger as superfícies com revestimento.

LIMPAR A TAMPA

- A tampa interna deve ser limpa com uma toalha ou um pano húmido após cada utilização para eliminar os odores do aparelho e remover quaisquer vestígios de gordura.
- Limpe suavemente a parte interna da tampa com um pano húmido.

GUIA DE RESOLUÇÃO DE PROBLEMAS

⚠ AVISO: para reduzir o risco de choque e funcionamento não intencional, desative e desligue o aparelho da tomada antes de tentar resolver um problema.

- **A indicação “Add Grill” surge no visor do painel de controlo.**
É necessário instalar a placa de grelha. Assim que a instalar, feche a tampa e prima o botão de início para começar a cozinhar.
- **A indicação Add Food para adicionar alimentos é apresentada no visor do painel de controlo.**
O aparelho concluiu o pré-aquecimento e chegou a altura de adicionar os seus ingredientes.
- **A indicação “Shut Lid” surge no visor do painel de controlo.**
A tampa está aberta e tem de estar fechada para que a função selecionada se inicie.
- **A indicação “E” surge no visor do painel de controlo.**
O aparelho não está a funcionar corretamente. Contacte o Apoio ao Cliente através do número 0800 862 0453. Para lhe oferecermos uma melhor assistência, registre o seu produto online em ninjakitchen.eu e tenha o produto à mão quando telefonar.
- **A minha unidade não se liga?**
1 Verifique se o dispositivo de corrente residual (RCD) está totalmente ligado e se o botão de reposição foi premido.
2 Certifique-se de que o interruptor está na posição ON.
3 Certifique-se de que o botão rotativo não está na posição OFF.
Se a sua unidade não se ligar depois de tomar as medidas acima indicadas, contacte o Apoio ao Cliente através do número 0800 862 453.
- **Devo adicionar os ingredientes antes ou depois do pré-aquecimento?**
Para obter os melhores resultados, deixe o aparelho pré-aquecer antes de adicionar os ingredientes.
- **Preciso de encher completamente a caixa de defumação com pellets?**
Sim, encha sempre a caixa até cima. Aperfeiçoámos a quantidade de pellets necessários para cada sessão de defumação. Independentemente da função ou carga de alimentos, a unidade vai queimar os pellets adequados.
- **Quando é que primo o botão da tecnologia Woodfire Flavour?**
Prima o botão da tecnologia Woodfire Flavour antes de premir o botão de início quando quiser adicionar um sabor a fumo de lenha nas funções Grill, Air Fry, Roast, Bake ou Dehydrate. Não é necessário premir o botão da tecnologia Woodfire Flavour quando utiliza a função Smoker. Não aconselhamos a utilização da Tecnologia Woodfire no reaquecimento, uma vez que a sua comida já está cheia de sabor.
- **Porque é que há chamas que saem da caixa de pellets?**
Podem sair pequenas chamas da caixa de pellets se a tampa da grelha for levantada em condições de vento.
- **Onde devo guardar os meus pellets?**
Guarde sempre os pellets numa zona seca. Qualquer humidade nos pellets pode comprometer a ignição e a qualidade do sabor a lenha.
- **Devo usar óleos ou sprays antiaderentes ao defumar?**
Não recomendamos a utilização de quaisquer óleos ou sprays antiaderentes ao defumar porque o fumo também não adere aos alimentos.
- **Como elimino os pellets queimados após um ciclo de cozedura?**
Os pellets podem continuar a arder após o final do tempo de cozedura. Não toque nem remova a caixa de defumação até que a grelha tenha parado de defumar, os pellets tenham ardido completamente e a caixa de defumação tenha arrefecido. Em seguida, remova a caixa de defumação e elimine em segurança o conteúdo das cinzas arrefecidas.
- **Porque é que o pré-aquecimento está a demorar tanto tempo?**
Os tempos de pré-aquecimento variam consoante a função e a temperatura da unidade.
GRILL (aprox.): HI 8-12 | MED 6-11 | LO 5-9 minutos.
AIR FRY, BAKE, ROAST: 3 minutos
SMOKER, DEHYDRATE, REHEAT: sem pré-aquecimento.
Se adicionar um sabor a lenha, o tempo de ignição necessita de mais 2 a 4 minutos.
Se utilizar a unidade em tempo invernos com chuva forte, pode necessitar de tempos de pré-aquecimento mais longos.

GUIA DE RESOLUÇÃO DE PROBLEMAS

Se utilizar um cabo de extensão, certifique-se de que é adequado para utilização no exterior com aparelhos de exterior. Se utilizar o cabo incorreto, o cabo pode sobreaquecer e derreter, ou pode ocorrer uma queda de tensão.

embora o pré-aquecimento seja fortemente recomendado para que tenha os melhores resultados, pode ignorá-lo premindo o botão START/STOP durante 3 segundos. A indicação ADD FOOD para adicionar alimentos é apresentada a piscar no ecrã. Abra a tampa e coloque os ingredientes na unidade. Assim que fechar a tampa, a cozedura começa e o temporizador inicia a contagem decrescente.

- **Posso desligar a tecnologia Woodfire Flavour?**
Se já tiver premido o botão da tecnologia Woodfire Flavour e iniciado a função de cozedura ao premir o botão START, pode premir novamente o botão da tecnologia Woodfire Flavour para a desligar, desde que o progresso do ciclo de ignição seja inferior a 75% (este valor é indicado na barra de progresso no visor). Se os pellets tiverem acendido completamente e a grelha tiver transitado para o ciclo de pré-aquecimento (indicado no visor), não pode desligar a tecnologia Woodfire Flavour.
- **Posso adicionar mais pellets durante um ciclo de cozedura?**
Ao utilizar a função SMOKER, pode adicionar mais pellets assim que o primeiro lote estiver totalmente queimado. Mantenha premido o botão da tecnologia Woodfire Flavour durante 4 segundos para acender a nova caixa cheia de pellets. Se estiver a efetuar sessões de defumação consecutivas, recomendamos que volte a encher a caixa de defumação com o doseador de pellets, após queimar metade dos pellets. **NÃO** volte a encher mais de 2 vezes. **NÃO** reacenda os pellets.

REGISTO DO PRODUTO

GARANTIA LIMITADA DE DOIS (2) ANOS

Quando compra um produto na Europa como consumidor, obtém o benefício dos direitos legais relativos à qualidade do produto (os seus “direitos legais”). Pode fazer valer estes direitos estatutários em relação ao seu revendedor. Contudo, na Ninja estamos tão confiantes com a qualidade dos nossos produtos (os “Produtos”) que lhe concedemos uma garantia do fabricante de dois anos. Esta garantia só se aplica ao Produto se este for comprado em estado novo e não utilizado. Estes termos e condições referem-se apenas às nossas garantias – os seus direitos legais não são afetados. De salientar que a garantia de 2 anos está disponível em todos os países da UE.

As condições abaixo descrevem os pré-requisitos e o âmbito das nossas garantias, que são emitidas pela SharkNinja Germany GmbH, c/o Regus Management GmbH, Excellent Business Center 10. + 11. Stock, Westhafenplatz 1, 60327 Frankfurt am Main (Alemanha) (“nós”, “nosso” ou “nos”). Não afetam os seus direitos legais, nem as obrigações do seu revendedor, nem o seu contrato com o mesmo. O mesmo se aplica se tiver adquirido o produto diretamente à Ninja.

Garantias Ninja®

Um eletrodoméstico de cozinha constitui um investimento considerável. O seu novo aparelho precisa de trabalhar devidamente durante o máximo de tempo possível. A garantia que lhe é dada é uma importante consideração e reflete quanta confiança o fabricante tem no seu produto e na qualidade de fabrico.

Também encontrará apoio online em www.ninjakitchen.eu.

Como posso registar a minha garantia?

Pode registar a garantia online até 28 dias após a compra. Para poupar tempo, necessitará das seguintes informações sobre o seu aparelho:

- N.º do modelo
- Número de série (apenas se disponível)
- Data da compra do Produto (recibo ou nota de entrega)

Para se registar online, por favor visite www.ninjakitchen.eu

IMPORTANTE

- A garantia cobre o seu Produto durante 2 anos a partir da data de compra.
- Guarde sempre o seu recibo. Caso necessite de utilizar a sua garantia, precisaremos do recibo para verificar se as informações que nos são fornecidas estão corretas. A impossibilidade de apresentar um recibo válido invalidará a sua garantia.

Quais são os benefícios de registar a minha garantia?

Ao registar a sua garantia, pode optar por receber a nossa newsletter contendo dicas, conselhos e concursos. Saiba as últimas notícias sobre a nova tecnologia Ninja e sobre os lançamentos. Se registar a sua garantia online, receberá uma confirmação instantânea de que recebemos os seus dados.

Para detalhes sobre a nossa política de privacidade, visite www.ninjakitchen.eu

Durante quanto tempo os nossos produtos têm garantia?

A nossa confiança na nossa conceção e controlo de qualidade significam que o seu produto tem uma garantia de dois anos.

REGISTO DO PRODUTO

O que está abrangido pela garantia?

Reparação ou substituição do seu aparelho (sob critério da Ninja), incluindo todas as peças e mão-de-obra, em caso de qualquer defeito na conceção, materiais e mão-de-obra (incluindo custos de transporte e expedição). A nossa garantia complementa os seus direitos legais enquanto consumidor.

O que não está abrangido pela garantia?

- Desgaste normal.
- Danos acidentais, avarias causadas por uso negligente ou falta de cuidado, uso abusivo, negligência, funcionamento descuidado ou manuseamento do aparelho de cozinha de uma forma que não esteja de acordo com a o manual de instruções da Ninja®, fornecido com o nosso aparelho.
- O uso do aparelho de cozinha para qualquer outro fim que não seja a utilização doméstica normal.
- A utilização de peças não montadas ou instaladas de acordo com as instruções de funcionamento.
- Utilização de peças e acessórios que não sejam componentes Ninja® genuínos.
- Instalação incorreta (exceto quando instalado pela Ninja®).
- Reparações ou alterações realizadas por entidades que não a Ninja ou os seus agentes, exceto se puder demonstrar que as reparações ou alterações efetuadas por terceiros não estão relacionadas com o defeito para o qual está a ativar a garantia.

Onde posso comprar peças sobresselentes e acessórios genuínos Ninja?

As peças sobresselentes e acessórios Ninja são concebidos pelos mesmos engenheiros que conceberam o seu aparelho de cozinha Ninja. Encontrará uma gama completa de peças sobresselentes Ninja, peças de substituição e acessórios para todas as máquinas Ninja em www.ninjakitchen.eu

Não se esqueça de que o uso de peças sobresselentes que não sejam da Ninja podem invalidar a garantia do fabricante.

No entanto, os seus direitos legais permanecem inalterados.



REKISTERÖI OSTOKSESI

 ninjakitchen.eu/registerguarantee

 Skannaa QR-koodi mobiililaitteella

SÄILYTÄ NÄMÄ TIEDOT

Mallinumero: _____

Sarjanumero: _____

Ostopäivämäärä: _____
(Säilytä kuitti)

Ostopaikka: _____

TEKNISET TIEDOT

Jännite: 220–240 V- 50–60 Hz

Teho: 2 400 W

VINKKI: Malli- ja sarjanumerot löytyvät laitteen takana virtajohdon vieressä olevasta QR-koodimerkinnästä.



Tämä merkintä kertoo, että laitetta ei pidä hävittää kotitalousjätteen mukana. Valvomattoman jätteen hävittämisen aiheuttaman mahdollisen ympäristö- tai terveyshaitan välttämiseksi laite on kierrätettävä vastuullisesti kestävästä materiaaliressurssien uudelleenkäytön edistämiseksi. Käytä käytettyä laitetta palauttaessasi palautus- ja keräysjärjestelmiä tai ota yhteyttä tämän tuotteen myyjään. Myyjä voi vastaanottaa tuotteen, jotta se kierrätettäisiin ympäristölle turvallisella tavalla.

SISÄLTÖ

Tärkeitä turvallisuusohjeita	148
Osat ja lisävarusteet	150
Ennen ensimmäistä käyttöä	150
Esittelyssä Woodfire Electric BBQ Grill & Smoker -grilli .	152
Toimintopainikkeet	152
Käyttöpainikkeet	152
Irrotettava savustusrasia	153
Kypsennystoiminnot	153
Smoker (Savustin)	153
Grill (Grillaus)	154
Air Fry (Kuumailmakypsennys)	154
Roast (Paahto)	155
Bake (Paisto)	155
Dehydrate (Kuivaus)	156
Reheat (Uudelleenlämmitys)	156
Woodfire Electric BBQ Grill & Smoker -grillin puhdistus	157
Vianmääritysopas	158
Tuotteen rekisteröinti	160






TÄRKEITÄ TURVALLISUUSOHJEITA

LUE HUOLELLISESTI ENNEN KÄYTTÖÄ • VAIN KOTITALOUSKÄYTTÖÖN

VAROITUS Näiden ohjeiden noudattamatta jättäminen saattaa aiheuttaa sähköiskun, tulipalon tai palovamman, joka saattaa johtaa omaisuus- tai henkilövahinkoihin tai kuolemaan. Sähkölaitteiden käytössä on aina noudatettava tiettyjä perusvarotoimia seuraavat mukaan lukien:

- 1 Pienten lasten tukehtumisvaaran välttämiseksi hävitä kaikki pakkausmateriaalit heti, kun olet purkanut grillin pakkauksesta.
- 2 Tämä laite on tarkoitettu ainoastaan kotitalouskäyttöön ulkona. **ÄLÄ** käytä laitetta mihinkään muuhun kuin suunniteltuun käyttötarkoitukseensa. **ÄLÄ** käytä liikkuvissa ajoneuvoissa tai veneissä. Väärinkäyttö voi aiheuttaa loukkaantumisen.
- 3 **EI SAA** käyttää sisätiloissa. Tämä grilli on suunniteltu **KÄYTETTÄVÄKSI AINOASTAAN ULKONA** alueella, jossa on hyvä ilmanvaihto. Jos grilliä käytetään paikassa, jossa on katos, sen ympärille saattaa kerääntyä myrkyllisiä kaasuja, kuten häkää, aiheuttaen vakavia vammoja tai kuoleman.
- 4 Laitetta voivat käyttää henkilöt, lapset mukaan lukien, joiden fyysinen, aistiperäinen tai henkinen toimintakyky on rajoittunut tai joilla ei ole kokemusta tai tietoa laitteen käytöstä, siinä tapauksessa, että heitä valvotaan tai heille annetaan laitteen turvalliseen käyttöön liittyviä ohjeita ja he ymmärtävät laitteen käyttöön liittyvät vaarat.
- 5 Varmista **AINA** ennen käyttöä, että laite on koottu oikein. Käytä laitetta **AINOASTAAN** sivuissa olevat kahvat asennettuina paikoilleen.
- 6 Liekkien tai lämmön aiheuttamien omaisuusvahinkojen välttämiseksi grilli on pidettävä vähintään 92 cm etäisyydellä seinistä, kaiteista tai muista grillin takana, sivuilla ja yläpuolella olevista syttyvistä rakenteista.
- 7 Varmista, että pinta on tasainen, vakaa, puhdas ja kuiva. **ÄLÄ** aseta laitetta käytön aikana lähelle reunaa tasolla, jolle grilli on asetettu.
- 8 Lapsia tulee valvoa. Heidän ei pidä antaa leikkiä laitteella. Pidä laite ja sen johdot lasten ulottumattomissa. **ÄLÄ** anna lasten puhdistaa tai huoltaa laitetta. Laitetta ei myöskään saa käyttää lasten lähellä.
- 9 Laitteen virta suositellaan syötettäväksi vikavirtasuojajytkimen kautta, jonka laskettu jäännösvirta ei ylitä 30 mA. Laite tulee kytkeä maadoitettuun pistorasiaan.
- 10 Lyhyen virtajohtojen tarkoituksena on pienentää riskiä, että alle 8-vuotiaat lapset tarttuvat tai sotkeutuvat johtoon tai että joku kompastuu johtoon. **SOPII KÄYTETTÄVÄKSI ULKOKÄYTTÖÖN SUUNNITELTUIEN LAITTEIDEN KANSSA.** Saatavilla on pitkiä, irrotettavia virta- ja jatkojohtoja. Niitä voidaan käyttää, kunhan käytön yhteydessä noudatetaan varovaisuutta.
- 11 Liekkien tai lämmön aiheuttamien omaisuusvahinkojen ja palovammojen välttämiseksi tulee savustuksen aikana **AINA** ylläpitää vähintään 30 cm:n etäisyyttä pellettirasiaan. Pellettirasiasta voi tulla pieniä liekkejä, kun grillin kantta nostetaan tuulisissa olosuhteissa.
- 12 Palovammojen välttämiseksi käytä **AINA** pellettimitä, kun lisää pellettejä savustusrasiaan. **ÄLÄ** lisää pellettejä käsin.
- 13 Palovammojen ja omaisuusvahinkojen välttämiseksi varmista, että savustusrasian kansi on täysin kiinni. Näin liekit eivät pääse karkaamaan savustusrasiasta.
- 14 Pelletit saattavat palaa edelleen, vaikka kypsennysaika on päättynyt. Älä koske savustusrasiaan tai poista sitä, ennen kuin grilli on lakannut savuamasta, pelletit ovat palaneet kokonaan ja savustusrasia on jäähtynyt.
- 15 Henkilövahinkojen ja palovammojen välttämiseksi anna jäähtyä ennen puhdistusta, purkamista sekä osien irrottamista ja varastoon viemistä.
- 16 **ÄLÄ** lisää liikaa pellettejä pellettirasiaan. Jos pellettejä on liikaa, rasiaan pääsee happea, mikä saattaa aiheuttaa palamista, liekkejä ja vahinkoja laitteelle johtaen palovammaan.
- 17 **ÄLÄ** kosketa kuumia pintoja. Laitteen pinnat ovat kuumia käytön aikana ja sen jälkeen. Käytä **AINA** suojaavia patalappuja tai uunikintaita välttääksesi palo- ja muut vammat ja käytä saatavilla olevia kahvoja ja nuppeja.
- 18 **ÄLÄ KOSKAAN** koske lisävarusteisiin kypsennyksen aikana tai heti sen jälkeen. Kori lämpenee erittäin kuumaksi ruoanlaiton aikana. Vältä koskettamista lisävarustetta ottaessasi sitä laitteesta. Tuotetta käyttäessäsi ole **AINA** varovainen välttääksesi palo- ja henkilövammat. Suosittelemme pitkäkahvaisen välineen ja suojaavien patalappujen tai uunikintaiden käyttöä.
- 19 Palovammojen tai henkilövahinkojen välttämiseksi varmista **AINA**, että grilli on jäähtynyt täysin ennen kuin irrotat, poistat tai siirät kypsennyslevyjä.

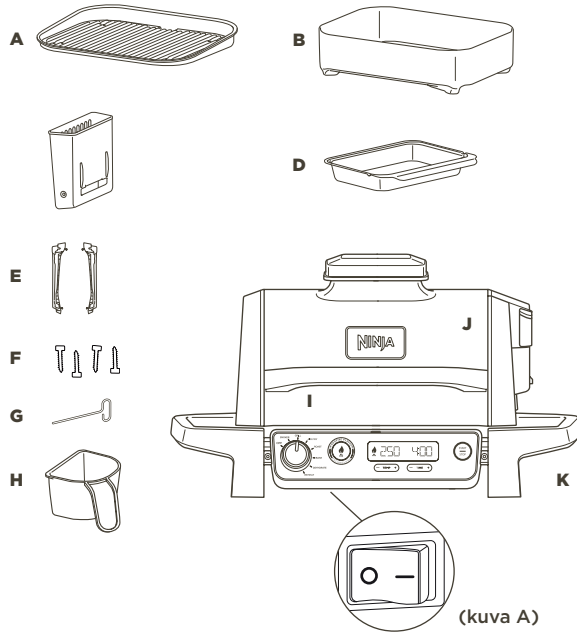
- 20 **ÄLÄ** käytä laitetta ilman grillilevyä.
- 21 Sähköiskujen välttämiseksi virtajohto ja jatkojohto tulisi asettaa siten, että ne eivät roiku työtasolta eivätkä pöydältä, etteivät lapset pääse tarttumaan niihin eikä niihin voi kompastua. Pidä johdon liitäntä kuivana **ÄLÄKÄ** upota johtoa, pistokkeita tai pääyksikköä veteen tai muihin nesteisiin.
- 22 Tarkasta laite ja virtajohto säännöllisin väliajoin. **ÄLÄ** käytä laitetta, jos sen virtajohto tai pistoke on vahingoittunut. Jos laitteen toiminnassa on häiriöitä tai se on vahingoittunut, lopeta käyttö välittömästi ja ota yhteyttä asiakaspalveluun.
- 23 **ÄLÄ KOSKAAN** käytä työtason alapuolella olevaa pistorasiaa.
- 24 **ÄLÄ KOSKAAN** liitä tätä laitetta ulkoiseen ajastinkytkimeen tai erilliseen kauko-ohjauksjärjestelmään.
- 25 **ÄLÄ** aseta laitetta kuumalle pinnalle äläkä anna johdon koskettaa kuumaa pintaa.
- 26 Käytä vain suositeltuja lisävarusteita, jotka tulevat laitteen mukana tai jotka ovat SharkNinjan valtuuttamia. Muiden kuin SharkNinjan suosittelemien lisävarusteiden käyttö saattaa aiheuttaa tulipalon tai vammaan.
- 27 Ennen lisävarusteen laittamista keittimeen varmista, että se on puhdas ja kuiva.
- 28 **ÄLÄ** siirrä laitetta käytön aikana.
- 29 **ÄLÄ** peitä ilmanottoaukkoa tai ilmanpoistoaukkoa laitteen ollessa toiminnassa. Tämä estää tasaisen kypsymisen ja saattaa myös vahingoittaa laitetta tai aiheuttaa sen ylikuumentumisen.
- 30 **ÄLÄ** aseta laitteen päälle mitään, kun kansi on suljettuna käytön aikana.
- 31 Varmista, että grillilevy on asetettu paikalleen oikein ja lukittu kunnolla paikalleen.
- 32 **ÄLÄ** käytä tätä laitetta uppopaistamiseen.
- 33 Joistakin ruokalajeista saattaa roiskua öljyä tai rasvaa. Avaa grilli varovasti palovammojen välttämiseksi.
- 34 Jos rasva syttyy palamaan tai tuotteesta tulee mustaa savua, irrota se välittömästi pistorasiasta. Odota, kunnes savuaminen lakkaa, ennen kuin poistat mitään ruoanlaittovälineitä.
- 35 Pistorasioiden jännitteet voivat vaihdella, mikä vaikuttaa tuotteen suorituskykyyn. Välttääksesi mahdollisen siraustumisen tarkista **AINA** ulkoisella paistomittarilla, että ruoka kypsentyy suositusten mukaisiin lämpötiloihin.
- 36 Käytä laitteessa **VAIN** elintarvikekäyttöön hyväksytyjä aitoja Ninjan puupellettejä.
- 37 **ÄLÄ KOSKAAN** käytä savustimessa lämmityskäyttöön tarkoitettuja pellettejä, puuta, hiiltä, nestemäistä polttoainetta äläkä mitään muuta palavaa materiaalia.
- 38 Pidä kädet ja kasvot etäällä savustusrasiasta laitteen ollessa käytössä ja kuuma.
- 39 **Pidä AINA** sähköpaloihin soveltuvaa sammutinta käden ulottuvilla savustinta käytettäessä.
- 40 Säilytä pellettejä **AINA** kuivassa paikassa etäällä lämpöä tuottavista laitteista ja polttoainesäiliöistä.
- 41 Pidä grilli puhtaana ja varmista, ettei grilliin tai savustusrasiaan keräännä rasvaa tai tuhkaa. Tämä pienentää huomattavasti rasvapalon riskiä ja vähentää ylimääräistä savua, joka voi pilata ruoan maun.
- 42 Katso laitteen huolto-ohjeet kohdasta Puhdistus ja huolto.
- 43 Irrota laite virtalähteestä kytkemällä se pois päältä painamalla virtapainiketta ja irrottamalla pistoke pistorasiasta laitteen ollessa pois käytöstä sekä ennen puhdistusta.
- 44 **ÄLÄ** puhdista laitetta suihkuttamalla vettä.
- 45 **ÄLÄ** puhdista metallisilla hankaussienillä. Sienestä voi irrota paloja, jotka koskettavat sähköisiä ja aiheuttavat sähköiskun vaaran.
- 46 Säilytä laitetta sisätiloissa, kun se ei ole käytössä. Pidä poissa lasten ulottuvilta.
- 47 **ÄLÄ** säilytä grilliä sääolosuhteille alttiina ilman suojapeitettä. Käytä **AINA** grillin suojapeitettä, kun säilytät sitä ulkona.

	Lue ohjeet tuotteen toiminnan ja käytön ymmärtämiseksi.
	Ilmoittaa vaarasta, joka voi aiheuttaa loukkaantumisen, kuoleman tai huomattavia omaisuusvahinkoja, jos tähän symboliin sisältyvä varoitus jätetään huomioimatta.
	Varo kuuman pinnan koskettamista. Suojaa aina kädet vältyttyäsi palovammoilta.
	Vain ulkokäyttöön.
	Vesiroiskeiden kestävä kaikista suunnista.

SÄILYTÄ NÄMÄ OHJEET

OSAT JA LISÄVARUSTEET

- A Grillilevy
- B Rapeutuskori
- C Savustusrasia (valmiiksi asennettu)
- D Rasva-alusta
- E Asennuskahvat, vasen ja oikea
- F Kuusiokoloruuvi 3,5 mm x 16 mm (4x) (kahvoihin valmiiksi asennettu)
- G Kuusioavain
- H Pellettimita
- I Koottu pääyksikkö (virtajohtoa ei näy kuvassa)
- J Kansi
- K Ohjauspaneeli
- L ON/OFF-painike



Tilaa vara- ja lisäosat sekä lisävarusteet osoitteesta ninjakitchen.eu

ENNEN ENSIMMÄISTÄ KÄYTTÖÄ

- 1 Poista ja hävitä kaikki pakkausmateriaalit ja teipit tuotteesta. Osan tarroista on tarkoitus jäädä laitteeseen pysyvästi, poista **VAIN** tarrat, joissa lukee "peel here" (poista tästä).
- 2 Ota pakkauksesta kaikki lisävarusteet ja lue tämä käyttöopas huolellisesti. Kiinnitä erityistä huomiota käyttöohjeisiin, varoituksiin ja tärkeisiin varotoimiin välttääksesi henkilö- ja omaisuusvahingot.
- 3 Pese grillilevy ja rapeutuskori lämpimällä saippuavedellä ja huuhtelee ja kuivaa ne huolellisesti. Grillilevyä, rapeutuskoria tai pääyksikköä **EI** voi pestä astianpesukoneessa. **ÄLÄ KOSKAAN** pese pääyksikköä astianpesukoneessa. **HUOMAUTUS:** Alalämmityselementin alla olevassa tiivisteessä saattaa olla näkyviä värimuutoksia. Se johtuu normaalista valmistusprosessista. Laitetta ei ole käytetty.
- 4 **ÄLÄ** käytä hankaavia harjoja tai sieniä kypsennuspintojen puhdistamiseen, sillä ne saattavat vahingoittaa pintoja.
- 5 Kytke pistorasiaan ja paina ohjauspaneelin alla vasemmalla puolella oleva kytkin ON-asentoon (päällä). (Katso kuva A yllä).
- 6 Jos haluat kytkeä laitteen pois päältä, varmista, että valitsin on kierretty OFF-asentoon (pois päältä) ja että painokytkin on painettu OFF-asentoon.

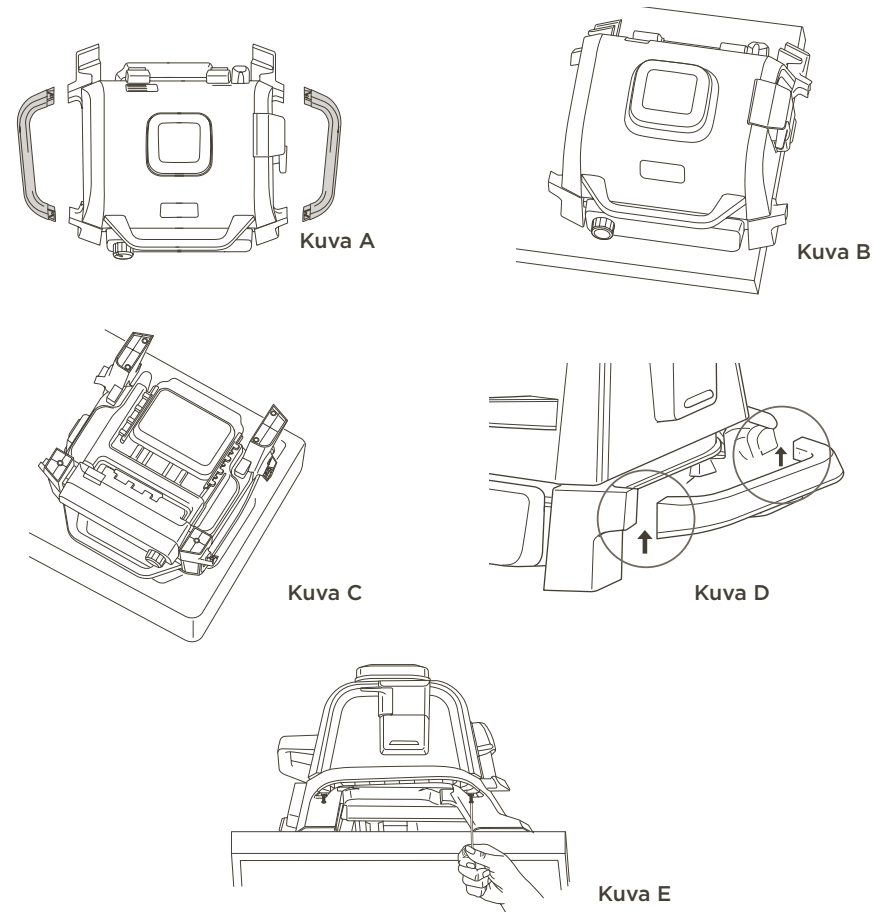
HUOMAUTUS: Tarkista, että vikavirtasuojakytkin on kytketty kunnolla pistorasiaan ja että olet painanut resetympäinikettä (nollaa).

Suosittellemme asettamaan kaikki lisävarusteet grillin sisään ja käyttämään laitetta GRILL-asetuksella ja lämpötilan HI-asetuksella (korkea) 20 minuutin ajan lisäämättä ruokaa. Tämä poistaa kaikki jäämät. Tämä on täysin turvallista eikä heikennä grillin suorituskykyä.

ENNEN ENSIMMÄISTÄ KÄYTTÖÄ - JATKUU

KAHVOJEN ASENNUS

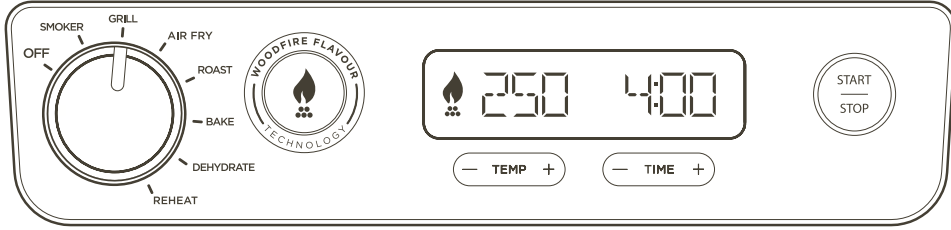
- 1 Varmista, että käytät juuri oikeaa kahvaa vasemmalla ja oikealla puolella. (Katso kuva A ja huomaa, että kahvojen alapinnalla on L- ja R-tarrat (L=vasen; R=oikea)). Vasemmanpuoleiseen kahvaan on teipattu kuusioavain (katso kuva A).
- 2 Aseta laite pöydän reunaan (kuva B), TAI kannen ollessa edelleen teipattuna kiinni aseta grilli varovasti ylösalaisin pitämällä laitteen sivuista kiinni siten, että kansi pysyy kiinni. Jos teippi on jo poistettu, irrota grillistä kaikki lisävarusteet pitämällä kiinni laitteen sivuista siten, että kansi pysyy kiinni. Aseta sitten grilli pahvisen pakkauksen päälle laitteen suojaamiseksi (kuva C).
- 3 Kohdista kummatkin kahvat pohjan kielekkeiden kanssa ja aseta sitten kumpikin kahva paikalleen painamalla ylöspäin (kuva D). Kiristä esiasennetut ruuvit (2x) kummastakin kahvasta pakkauksen sisältämällä kuusioavaimella (kuva E).



JATKOJOHTO

- 1 Jos käytät jatkojohtoa, varmista, että se soveltuu käyttöön ulkona ulkokäyttöön suunniteltujen laitteiden kanssa. Vääränlaisen johdon käyttö saattaa johtaa johdon ylikuumenemiseen tai sulamiseen ja/tai jännitteen alenemiseen. Jännitteen aleneminen saattaa pidentää esilämmitysajoja ja vaikuttaa kypsennystulokseen ja/tai -aikoihin.

ESITTELYSSÄ WOODFIRE ELECTRIC BBQ GRILL & SMOKER -GRILLI



TOIMINTOPAINIKKEET

Aitoja savuisia grillausmakuja voi saavuttaa kahdella tavalla:

- 1. SMOKER**-ohjelmalla (savustin) kypsentämällä ruokaa pidemmän aikaa täyteläisten makujen ja mureiden tulosten aikaansaamiseksi.
- Lisäämällä Woodfire Flavour -makua (puulämmitteisen grillin makua) mihin tahansa toimintoon käyttämällä **WOODFIRE FLAVOUR TECHNOLOGY** -painiketta.

SMOKER (SAVUSTIN): Luo täyteläisiä, savuisia makuja kypsentaessasi suuria lihapaloja mureaksi hitaasti matalalla lämmöllä.

GRILL (GRILLAUS): Kypsennys kansi suljettuna ylä- ja alalämmöllä. Sopii parhaiten suurten tai paksujen lihapalojen grillaamiseen, pakasteruoalle tai ruskistukseen joka puolelta. Avaa kansi herkkien ruokien tai vaalean lihan grillaamisen aikana saadaksesi aikaan kauniita grillausjälkiä ilman ylikypsentämistä.

AIR FRY (KUUMAILMAKYPSENNYS): Rapeita tuloksia pienellä öljymäärällä tai ilman öljyä suuremmilla tuuletinnopeuksilla.

ROAST (PAAHTO): Mureuta lihaa, paahda vihanneksia, ja paljon muuta.

BAKE (PAISTO): Paista leipää, kakkua ja paljon muuta pienemmillä tuuletinnopeuksilla.

DEHYDRATE (KUIVAUS): Erinomainen hedelmien, vihannesten ja lihan kuivaamiseen.

REHEAT (UDELLEENLÄMMITYS): Ihanteellinen ruoan uudelleenlämmittämiseen, jotta mitään ei mene hukkaan.

WOODFIRE FLAVOUR TECHNOLOGY: Lisää Woodfire Flavour -makua kypsennystoiminnon valitsemisen jälkeen, kun käytät toimintoja Grill (grillaus), Air Fry (kuumailmakypsennys), Bake (paisto), Roast (paahdo) tai Dehydrate (kuivaus). Kun painat tätä painiketta, näytön liekkikuvaakseen syttyy valo.

KÄYTTÖPAINIKKEET

VALITSIN: Kytke laite päälle ja valitse kypsennystoiminto kiertämällä valitsinta myötäpäivään, kunnes olet haluamasi toiminnon kohdalla. Kytke laite pois päältä kiertämällä valitsinta vastapäivään **OFF**-asentoon (pois päältä).

HUOMAUTUS: Kun laitteen virta on päällä, näytöllä palaa valo.

TEMP (lämpötila): Tässä näkyy oletuslämpötila-asetus. Jos haluat säätää lämpötilaa, käytä painikkeita - ja + TEMP-tekstin vieressä.

TIME (aika): Säädä kypsennysaika käyttämällä painikkeita - ja + TIME-tekstin vieressä.

START/STOP: Käynnistä tai lopeta nykyinen kypsennystoiminto painamalla tätä painiketta. Voit ohittaa esilämmityksen painamalla ja pitämällä pohjassa tätä painiketta 3 sekunnin ajan.

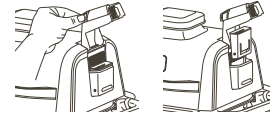
KÄYTÄ ESILÄMMITYSTÄ PAREMPIEN TULOKSIEN SAAMISEKSI

Parempien grillaustulosten saamiseksi anna laitteen esilämmetä täysin ennen ruoan lisäämistä. Ruoan lisääminen ennen esilämmityksen valmistumista voi johtaa ruoan ylikypsymiseen, savun muodostumiseen ja pidempään esilämmitysaikaan.

Kun olet asettanut toiminnon, ajan ja lämpötilan, paina **START**-painiketta, niin laite käynnistää esilämmityksen automaattisesti (paitsi jos käytät Smoker-toimintoa (savustin) tai Reheat/Dehydrate-toimintoja (uudelleenlämmitys/kuivaus) ilman Woodfire Flavour -tekniikkaa.

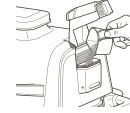
IRROTETTAVA SAVUSTUSRASIA

Savustusrasia on asennettuna laitteeseen, ja se sijaitsee kannen oikealla puolella. Varmista aina, että irrotettava savustusrasia on asetettu paikalleen ennen pellettien lisäämistä. Lue kaikki varoitukset ennen kuin jatkat.



Savustusrasian asentaminen:

Asenna irrotettava savustusrasia paikalleen pitämällä savustusrasian kantta toisella kädellä auki ja asettamalla samalla savustusrasia oikealle paikalleen.



Ninja Woodfire -pellettien lisääminen:

Täytä pellettimitta kokonaan mutta varo, ettei pellettejä putoa. Pidä savustusrasian kantta auki, kun kaadat pellettejä savustusrasiaan. Täytä savustusrasia kokonaan ja sulje sitten savustusrasian kansi. Varmista, että kansi on kunnolla kiinni ennen kypsennyksen aloittamista.

Käytä ainoastaan Ninja Woodfire -pellettejä parhaiden tulosten, suorituskyvyn ja maun takaamiseksi.



Savustusrasian irrottaminen ja puhdistaminen:

Palovammojen välttämiseksi anna pellettien palaa kokonaan ja savustusrasian jäähtyä täysin. Poista sitten savustusrasia grillistä ja hävitä sisältö turvallisesti.

KYPSENNYSTOIMINNOT

Kytke laite pistorasiaan ja paina ohjauspaneelin alla vasemmalla puolella oleva kytkin ON-asentoon (päällä).

TÄRKEÄÄ: Lue kaikki tärkeät turvallisuusohjeet ennen käyttöä.

Smoker (Savustin)

HUOMAUTUS: Lämpötila on esiasetettu 120 °C:seen.

- Aseta grilli tasaiselle, vakaalle pinnalle.
- Avaa kansi ja aseta grillilevy paikalleen asettamalla se tasaisesti lämmityselementin päälle niin, että se on kunnolla paikallaan.
- Asenna rasva-alusta liu'uttamalla se paikalleen grillin takaosaan.
- Nosta savustusrasian kantta ja täytä savustusrasia kokonaan pelleteillä käyttämällä pellettimittaa. Sen jälkeen sulje kansi. **ÄLÄ** täytä savustusrasiaa liian täyteen pellettejä.
- Avaa kansi ja aseta ainekset grillilevylle. Sulje kansi.
- Varmista, että grilli on kytketty pistorasiaan, ja kierrä sitten valitsinta **OFF**-asennosta myötäpäivään, kunnes olet **SMOKER**-toiminnon (savustin) kohdalla.

- Näytölle tulee oletuslämpötila-asetus. Valitse lämpötila väliltä 120 °C - 210 °C kymmenen asteen tarkkuudella käyttämällä painikkeita - ja + - **TEMP**-tekstin (lämpötila) vieressä.
- Käytä painikkeita - ja + **TIME**-tekstin (aika) vieressä, kun haluat säätää kypsennysaikaa 1 minuutista 30 minuuttiin yhden minuutin tarkkuudella tai 30 minuutista 12 tuntiin 15 minuutin tarkkuudella.
- Aloita kypsennys painamalla **START**-painiketta. Smoker-toiminnossa (savustin) ei ole esilämmitysaikaa.
- Kun kypsennysaika saavuttaa nollan, laitteesta kuuluu äänimerkki, ja näytölle tulee teksti **END** (päättynyt).
- Ota ruoka pois grillilevyltä.

TÄRKEÄÄ: Lue kaikki tärkeät turvallisuusohjeet ennen käyttöä.

Grill (Grillaus)

HUOMAUTUS: Lämpötila on esiasetettu HI-asetukselle (korkea).



- 1 Aseta grilli tasaiselle, vakaalle pinnalle.
- 2 Avaa kansi ja aseta grillilevy paikalleen asettamalla se tasaisesti lämmityselementin päälle niin, että se on kunnolla paikallaan.
- 3 Asenna rasva-alusta liu'uttamalla se paikalleen grillin takaosaan.
- 4  Jos aiot käyttää Woodfire Flavour -tekniikkaa, nosta savustusrasian kantta ja täytä savustusrasia kokonaan pelleteillä käyttämällä pellettimitä. Sen jälkeen sulje kansi. **ÄLÄ** täytä savustusrasiaan liikaa pellettejä.
- 5 Varmista, että grilli on kytketty pistorasiaan ja kierrä sitten valitsinta **OFF**-asennosta myötöpäivään, kunnes olet **GRILL** -toiminnon (grillaus) kohdalla.
- 6  Jos käytät Woodfire Flavour -tekniikkaa, paina **WOODFIRE FLAVOUR** technology -painiketta.
- 7 Näytölle tulee oletuslämpötila-asetus. Valitse lämpötila arvojen LO (matala) ja HI (korkea) väliltä käyttämällä painikkeita - ja + **TEMP**-tekstin (lämpötila) vieressä.
- 8 Säädä kypsennysaikaa yhden minuutin tarkkuudella 1 tuntiin asti käyttämällä painikkeita - ja + **TIME**-tekstin (aika) vieressä.
- 9 Aloita esilämmitys painamalla **START**-painiketta. Jos käytät Woodfire Flavour -tekniikkaa, pelletit sytytetään (IGN), minkä jälkeen grilli käynnistää esilämmityksen (PRE).

HUOMAUTUS: Vaikka esilämmitystä suositellaankin parhaiden tulosten saavuttamiseksi, voit ohittaa sen painamalla ja pitämällä painetuna **START/STOP**-painiketta 4 sekunnin ajan. Näytöllä vilkkuu teksti "**ADD FOOD**" (Lisää ruoka). Avaa kansi ja aseta ainekset grillilevylle. Kun kansi on suljettu, kypsennys alkaa ja ajastin alkaa laskea aikaa alaspäin. Lisäohjeita saat siirtymällä vaiheeseen 11.

- 10 Kun esilämmitys päättyy, laitteesta kuuluu äänimerkki, ja näytölle tulee teksti **ADD FOOD** (lisää ruoka).
- 11 Avaa kansi ja aseta ainekset grillilevylle. Kun kansi on suljettu, kypsennys alkaa ja ajastin alkaa laskea aikaa alaspäin.
- 12 Kun kypsennysaika saavuttaa nollan, grillistä kuuluu äänimerkki, ja näytölle tulee teksti **DONE** (valmis).
- 13 Ota ruoka pois grillilevyltä.

Air Fry (Kuumailmakypsennys)

HUOMAUTUS: Lämpötila on esiasetettu 200 °C:seen.

- 1 Aseta grilli tasaiselle, vakaalle pinnalle.
- 2 Avaa kansi ja aseta grillilevy paikalleen asettamalla se tasaisesti lämmityselementin päälle niin, että se on kunnolla paikallaan.
- 3 Aseta rapeutuskori grillilevylle ja aseta sitten korin jallit sille tarkoitettuihin aukkoihin grillilevyn pinnassa.
- 4 Asenna rasva-alusta liu'uttamalla se paikalleen grillin takaosaan.
- 5  Jos aiot lisätä Woodfire Flavour -makua, nosta savustusrasian kantta ja täytä savustusrasia kokonaan pelleteillä käyttämällä pellettimitä. Sen jälkeen sulje kansi. **ÄLÄ** täytä savustusrasiaa liian täyteen pellettejä.
- 6 Varmista, että grilli on kytketty pistorasiaan, ja kierrä sitten valitsinta **OFF**-asennosta myötöpäivään, kunnes olet **AIR FRY** -toiminnon (kuumailmakypsennys) kohdalla.
- 7  Jos lisää Woodfire Flavour -makua, paina **WOODFIRE FLAVOUR** technology -painiketta.
- 8 Näytölle tulee oletuslämpötila-asetus. Valitse lämpötila väliltä 150 °C - 240 °C kymmenen asteen tarkkuudella käyttämällä painikkeita - ja + **TEMP**-tekstin (lämpötila) vieressä.
- 9 Säädä kypsennysaikaa yhden minuutin tarkkuudella 1 tuntiin asti käyttämällä painikkeita - ja + **TIME**-tekstin (aika) vieressä.
- 10 Aloita esilämmitys painamalla **START**-painiketta. Jos käytät Woodfire Flavour -tekniikkaa, pelletit sytytetään (IGN), minkä jälkeen grilli käynnistää esilämmityksen (PRE).


HUOMAUTUS: Vaikka esilämmitystä suositellaankin parhaiden tulosten saavuttamiseksi, voit ohittaa sen painamalla ja pitämällä painetuna **START/STOP**-painiketta 4 sekunnin ajan. Näytöllä vilkkuu teksti "**ADD FOOD**" (Lisää ruoka). Avaa kansi ja aseta ainekset rapeutus-koriin. Kun kansi on suljettu, kypsennys alkaa ja ajastin alkaa laskea aikaa alaspäin. Lisäohjeita saat siirtymällä vaiheeseen 12.

- 11 Kun esilämmitys päättyy, laitteesta kuuluu äänimerkki, ja näytölle tulee teksti **ADD FOOD** (lisää ruoka).
- 12 Avaa kansi ja aseta ainekset grillilevylle. Kun kansi on suljettu, kypsennys alkaa ja ajastin alkaa laskea aikaa alaspäin.
- 13 Kun kypsennysaika saavuttaa nollan, laitteesta kuuluu äänimerkki, ja näytölle tulee teksti **END** (päättynyt).
- 14 Poista ruoka rapeutuskorista.

TÄRKEÄÄ: Lue kaikki tärkeät turvallisuusohjeet ennen käyttöä.

Roast (Paasto)

HUOMAUTUS: Lämpötila on esiasetettu 180 °C:seen.

- 1 Aseta grilli tasaiselle, vakaalle pinnalle.
- 2 Avaa kansi ja aseta grillilevy paikalleen asettamalla se tasaisesti lämmityselementin päälle niin, että se on kunnolla paikallaan.
- 3 Asenna rasva-alusta liu'uttamalla se paikalleen grillin takaosaan.
- 4  Jos aiot lisätä Woodfire Flavour -makua, nosta savustusrasian kantta ja täytä savustusrasia kokonaan pelleteillä käyttämällä pellettimitä. Sen jälkeen sulje kansi. **ÄLÄ** täytä savustusrasiaa liian täyteen pellettejä.
- 5 Varmista, että grilli on kytketty pistorasiaan, ja kierrä sitten valitsinta **OFF**-asennosta myötöpäivään, kunnes olet **ROAST** -toiminnon (paasto) kohdalla.
- 6  Jos lisää Woodfire Flavour -makua, paina **WOODFIRE FLAVOUR** technology -painiketta.
- 7 Näytölle tulee oletuslämpötila-asetus. Valitse lämpötila väliltä 160 °C - 220 °C kymmenen asteen tarkkuudella käyttämällä painikkeita - ja + **TEMP**-tekstin (lämpötila) vieressä.
- 8 Käytä painikkeita - ja + **TIME**-tekstin (aika) vieressä, kun haluat säätää kypsennysaikaa 1 minuutista 1 tuntiin yhden minuutin tarkkuudella tai 1 tunnista 2 tuntiin 5 minuutin tarkkuudella.
- 9 Aloita esilämmitys painamalla **START**-painiketta. Jos käytät Woodfire Flavour -tekniikkaa, pelletit sytytetään (IGN), minkä jälkeen grilli käynnistää esilämmityksen (PRE).
- 10 Kun esilämmitys päättyy, laitteesta kuuluu äänimerkki ja näytölle tulee teksti **ADD FOOD** (lisää ruoka).

Vaikka esilämmitystä suositellaankin parhaiden tulosten saavuttamiseksi, voit ohittaa sen painamalla ja pitämällä painetuna **START/STOP**-painiketta 4 sekunnin ajan. Näytöllä vilkkuu teksti "**ADD FOOD**" (Lisää ruoka). Avaa kansi ja aseta ainekset rapeutuskoriin. Kun kansi on suljettu, kypsennys alkaa ja ajastin alkaa laskea aikaa alaspäin. Lisäohjeita saat siirtymällä vaiheeseen 12.

- 11 Avaa kansi ja aseta ainekset grillilevylle. Kun kansi on suljettu, kypsennys alkaa ja ajastin alkaa laskea aikaa alaspäin.
- 12 Kun kypsennysaika saavuttaa nollan, laitteesta kuuluu äänimerkki, ja näytölle tulee teksti **END** (päättynyt).
- 13 Ota ruoka pois grillilevyltä.

Bake (Paisto)

HUOMAUTUS: Lämpötila on esiasetettu 160 °C:seen.

- 1 Aseta grilli tasaiselle, vakaalle pinnalle.
- 2 Avaa kansi ja aseta grillilevy paikalleen asettamalla se tasaisesti lämmityselementin päälle niin, että se on kunnolla paikallaan.
- 3 Asenna rasva-alusta liu'uttamalla se paikalleen grillin takaosaan.
- 4  Jos aiot lisätä Woodfire Flavour -makua, nosta savustusrasian kantta ja täytä savustusrasia kokonaan pelleteillä. Sen jälkeen sulje kansi. **ÄLÄ** täytä savustusrasiaa liian täyteen pellettejä.
- 5 Varmista, että grilli on kytketty pistorasiaan, ja kierrä sitten valitsinta **OFF**-asennosta myötöpäivään, kunnes olet **BAKE** -toiminnon (paisto) kohdalla.
- 6  Jos lisää Woodfire Flavour -makua, paina **WOODFIRE FLAVOUR** technology -painiketta.
- 7 Näytölle tulee oletuslämpötila-asetus. Valitse lämpötila väliltä 120 °C - 210 °C kymmenen asteen tarkkuudella käyttämällä painikkeita - ja + **TEMP**-tekstin (lämpötila) vieressä.
- 8 Käytä painikkeita - ja + **TIME**-tekstin (aika) vieressä, kun haluat säätää kypsennysaikaa 1 minuutista 1 tuntiin yhden minuutin tarkkuudella tai 1 tunnista 4 tuntiin 5 minuutin tarkkuudella.
- 9 Aloita esilämmitys painamalla **START**-painiketta. Jos käytät Woodfire Flavour -tekniikkaa, pelletit sytytetään (IGN), minkä jälkeen grilli käynnistää esilämmityksen (PRE).
- 10 Kun esilämmitys päättyy, laitteesta kuuluu äänimerkki ja näytölle tulee teksti **ADD FOOD** (lisää ruoka).

HUOMAUTUS: Vaikka esilämmitystä suositellaankin parhaiden tulosten saavuttamiseksi, voit ohittaa sen painamalla ja pitämällä painetuna **START/STOP**-painiketta 4 sekunnin ajan. Näytöllä vilkkuu teksti "**ADD FOOD**" (Lisää ruoka). Avaa kansi ja aseta ainekset rapeutus-koriin. Kun kansi on suljettu, kypsennys alkaa ja ajastin alkaa laskea aikaa alaspäin. Lisäohjeita saat siirtymällä vaiheeseen 12.

- 11 Avaa kansi ja aseta ainekset levylle tai paistovuokaan, jonka asetat levylle. Kun kansi on suljettu, kypsennys alkaa ja ajastin alkaa laskea aikaa alaspäin.
- 12 Kun kypsennysaika saavuttaa nollan, laitteesta kuuluu äänimerkki, ja näytölle tulee teksti **END** (päättynyt).
- 13 Ota ruoka pois grillilevyltä.

HUOMAUTUS: Kun käytät Bake-toimintoa (paisto), varmista, että käytät myös oikeaa lisävarustetta. Jos ainekset ovat kosteita tai taikinamaisia, käytä paistoastiaa. Jos ainekset ovat irrallisia, kuten leipä, leivonnaiset tai keksit, käytä rapeutuskoria.

TÄRKEÄÄ: Lue kaikki tärkeät turvallisuusohjeet ennen käyttöä.

Dehydrate (Kuivaus)

HUOMAUTUS: Lämpötila on esiasetettu 60 °C:seen.

- 1 Aseta grilli tasaiselle, vakaalle pinnalle.
- 2 Avaa kansi ja aseta grillilevy paikalleen asettamalla se tasaisesti lämmityselementin päälle niin, että se on kunnolla paikallaan.
- 3 Asenna rasva-alusta liu'uttamalla se paikalleen grillin takaosaan.
- 4 Avaa kansi ja aseta ainekset grillilevyille. Sulje kansi. Toiminnossa ei ole esilämmitystä.
- 5 Varmista, että laite on kytketty pistorasiaan, ja kierrä sitten valitsinta **OFF**-asennosta myötöpäivään, kunnes olet **DEHYDRATE**-toiminnon (kuivaus) kohdalla.
- 6 Näytölle tulee oletuslämpötila-asetus. Valitse lämpötila väliltä 40 °C - 90 °C kymmenen asteen tarkkuudella käyttämällä painikkeita - ja + **TEMP**-tekstin (lämpötila) vieressä.
- 7 Käytä painikkeita - ja + **TIME**-tekstin (aika) vieressä, kun haluat säätää kypsennysaikaa 1 minuutista 30 minuuttiin yhden minuutin tarkkuudella tai 30 minuutista 12 tuntiin 15 minuutin tarkkuudella.
- 8 Aloita kypsennys painamalla **START**-painiketta.
- 9 Kun kypsennysaika saavuttaa nollan, laitteesta kuuluu äänimerkki, ja näytölle tulee teksti **END** (päättynyt).
- 10 Ota ruoka pois grillistä.

WOODFIRE FLAVOUR -TEKNIIKAN KÄYTTÖ KUIVAUSTOIMINNON KANSSA

- Jos haluat lisätä Woodfire Flavour -makua, nosta 3. vaiheen jälkeen savustusrasian kantta ja täytä savustusrasia kokonaan pelleteillä. Sen jälkeen sulje kansi. **ÄLÄ** täytä savustusrasiaan liian täyteen pellettejä.
- Ohita vaihe 4 ja ohjelmoi laite vaiheiden 5-7 mukaisesti. *Paina **WOODFIRE FLAVOUR**-painiketta sen jälkeen, kun olet valinnut **DEHYDRATE**-toiminnon (kuivaus) vaiheessa 4.
- 7. vaiheen jälkeen paina **START**-painiketta, niin laite käynnistää esilämmityksen. Pelletit sytytetään (IGN).
- Kun esilämmitys päättyy, laitteesta kuuluu äänimerkki ja näytölle tulee teksti **ADD FOOD** (lisää ruoka).
- Avaa kansi ja aseta ainekset grillilevyille. Kun kansi on suljettu, kypsennys alkaa ja ajastin alkaa laskea aikaa alaspäin.
- Kun kypsennysaika saavuttaa nollan, laitteesta kuuluu äänimerkki, ja näytölle tulee teksti **END** (päättynyt).
- Ota ruoka pois grillilevyiltä.

Reheat (Uudelleenlämmitys)

HUOMAUTUS: Lämpötila on esiasetettu 170 °C:seen.

- 1 Aseta grilli tasaiselle, vakaalle pinnalle.
- 2 Aseta tarvittaessa rapeutuskori grillilevyille ja aseta sitten korin jalat sille tarkoitettuihin aukkoihin grillilevyn pinnassa. Lisää ainekset ja sulje sitten kansi.
- 3 Asenna rasva-alusta liu'uttamalla se paikalleen grillin takaosaan.
- 4 Varmista, että grilli on kytketty pistorasiaan, ja kierrä sitten valitsinta **OFF**-asennosta myötöpäivään, kunnes olet **REHEAT**-toiminnon (uudelleenlämmitys) kohdalla.
- 5 Näytölle tulee oletuslämpötila-asetus. Valitse lämpötila väliltä 130 °C - 210 °C kymmenen asteen tarkkuudella käyttämällä painikkeita - ja + **TEMP**-tekstin (lämpötila) vieressä.
- 6 Säädä kypsennysaikaa yhden minuutin tarkkuudella 1 tuntiin asti käyttämällä painikkeita - ja + **TIME**-tekstin (aika) vieressä.
- 7 Käynnistä painamalla **START**-painiketta (laite ei esilämmitä Reheat-tilassa).
- 8 Kypsennys alkaa, ja ajastin alkaa laskea aikaa alaspäin.
- 9 Kun kypsennysaika saavuttaa nollan, laitteesta kuuluu äänimerkki, ja näytölle tulee teksti **END** (päättynyt).
- 10 Ota ruoka pois grillistä.

Laite tulee puhdistaa perusteellisesti jokaisen käyttökerran jälkeen. Anna laitteen ja lisävarusteiden **AINA** jäähtyä ennen puhdistusta.

- Irrota laite virtalähteestä ennen puhdistusta. Jätä kansi auki ruoan poistamisen jälkeen nopeuttaaksesi laitteen jäähtymistä.
- Poista savustusrasia ja hävitä jäähtynyt tuhka rasian sisältä turvallisesti jokaisen käyttökerran jälkeen.
- Pellettimitan voi pestä astianpesukoneessa. Grillilevyä, rapeutuskoria, rasva-alustaa tai savustusrasiaa **EI** voi pestä astianpesukoneessa.
- Poista jäähtynyt rasva-alusta varoen laitteen takaa. Hävitä rasva turvallisesti ja pese rasva-alusta käsin lämpimässä saippuavedessä.
- Savustusrasiaa ei tarvitse puhdistaa. Jäämien puhdistamiseen voi halutessaan käyttää metalliharjaa.

HUOMAUTUS: ÄLÄ käytä nestemäistä puhdistusainetta savustusrasian puhdistamiseen.

- Jos ruokajäämiä tai rasvaa jää jumiin grillilevyille tai muuhun irrotettavaan osaan, liota sitä lämpimässä saippuavedessä ennen puhdistusta.
- Poista tarttumattomalla pinnalla varustettu grillilevy ja rapeutuskori (jos sellaista on käytetty) jokaisen käyttökerran jälkeen ja pese ne käsin lämpimässä saippuavedessä.

HUOMAUTUS: ÄLÄ KOSKAAN käytä hankaavia työkaluja tai puhdistusaineita. **ÄLÄ KOSKAAN** upota pääyksikköä veteen tai muuhun nesteeseen. **ÄLÄ** pese astianpesukoneessa.

- Kun pinoat pinnoitettuja osia säilytykseen, aseta talouspaperin pala jokaisen osan väliin pintojen suojaamiseksi.

KANNEN PUHDISTAMINEN

- Sisäkansi tulee pyyhkiä kostealla pyyhkeellä tai liinalla jokaisen käyttökerran jälkeen, jotta laitteeseen ei muodostu hajuja ja rasvan poistamiseksi.
- Pyyhi varovasti kannen sisäpuoli kostealla liinalla.

VAROITUS: Sähköiskuvaaran ja tahattoman käynnistyksen välttämiseksi laite täytyy sammuttaa, ja se täytyy irrottaa virtalähteestä ennen vianmäärittystä.

- **Ohjauspaneelin näytölle tulee teksti "Add Grill" (lisää grilli).**
Asenna grillilevy. Kun olet asentanut sen, sulje kansi ja aloita painamalla käynnistuspainiketta.
- **Ohjauspaneelin näytölle tulee teksti "Add Food" (lisää ruoka).**
Laite on suorittanut esilämmityksen, ja nyt on aika lisätä ainekset.
- **Ohjauspaneelin näytölle tulee teksti "Shut lid" (sulje kansi).**
Rapeutuskansi on auki, ja se on suljettava, jotta valittu toiminto voidaan käynnistää.
- **Ohjauspaneelin näytöllä näkyy "E"-kirjain.**
Laite ei toimi asianmukaisesti. Ota yhteyttä asiakaspalveluun soittamalla numeroon 0800 862 0453. Jotta pystymme paremmin auttamaan sinua, rekisteröi tuotteesi osoitteessa ninjakitchen.eu ja pidä tuote käden ulottuvilla soittaessasi.
- **Laite ei mene päälle.**
1 Tarkista, että vikavirtasuojakytkin on kytketty kunnolla pistorasiaan ja että olet painanut reset-painiketta (nollaa).
2 Varmista, että painokytkin on käännetty ON-asentoon (päällä).
3 Varmista, että valitsin ei ole OFF-asennossa (pois päältä).
Jos laite ei mene päälle edellä mainittujen vaiheiden suorittamisen jälkeen, otathan yhteyttä asiakaspalveluun soittamalla numeroon 0800 862 0453.
- **Lisääkö ainekset ennen esilämmitystä vai sen jälkeen?**
On suositeltavaa antaa laitteen esilämmitä ennen aineiden lisäämistä parhaiden tulosten saamiseksi.
- **Pitääkö savustusrasia täyttää kokonaan pelleteillä?**
Kyllä, täytä savustusrasia aina täyteen asti. Olemme suunnitelleet pellettimäärän juuri sopivaksi jokaista savustuskertaa varten. Käytettävä kypsennystoiminto tai ruoan määrä eivät vaikuta pellettien määrään, vaan laite polttaa pelletit aina kokonaan.
- **Milloin Woodfire Flavour technology -painiketta pitää painaa?**
Paina Woodfire Flavour technology -painiketta ennen kuin painat käynnistuspainiketta, jos haluat lisätä savun makua Grill- (grillaus), Air Fry- (kuumailmakypsennys), Roast- (paahto), Bake- (paisto) tai Dehydrate (kuivaus) -toimintojen yhteydessä. Sinun ei tarvitse painaa Woodfire Flavour technology -painiketta, kun käytät Smoker-toimintoa (savustin). Emme suosittele käyttämään Woodfire-tekniikkaa uudelleenlämmityksen yhteydessä, sillä ruoka on jo erittäin maukasta.
- **Miksi pellettirasiaa tulee liekkejä?**
Pellettirasiaa voi tulla pieniä liekkejä, kun grillin kantta nostetaan tuulisissa olosuhteissa.
- **Missä pellettejä kannattaa säilyttää?**
Säilytä pelletit aina kuivassa paikassa. Jos pelletteihin pääsee kosteutta, ne eivät välttämättä syty kunnolla, mikä saattaa vaikuttaa savun makuun.
- **Pitäisikö minun käyttää öljyä tai paistosprayä savustuksen yhteydessä?**
Ei. Emme suosittele käyttämään öljyä emmekä paistosprayä savustuksen yhteydessä, sillä savu ei muuten tartu ruokaan niin hyvin.
- **Miten palaneet pelletit hävitetään kypsennyksen päätyttyä?**
Pelletit saattavat palaa edelleen, vaikka kypsennysaika on päättynyt. Älä koske savustusrasiaan tai poista sitä ennen kuin grilli on lakannut savuamasta, pelletit ovat palaneet kokonaan ja savustusrasia on jäähtynyt. Poista sen jälkeen savustusrasia ja hävitä jäähtynyt tuhka rasian sisältä turvallisesti.
- **Miksi esilämmityksessä kestää niin kauan?**
Esilämmitys aika vaihtelee toiminnosta ja laitteen lämpötilasta riippuen.
GRILL (grillaus): noin HI 8-12 | MED 6-11 | LO 5-9 min.
AIR FRY (kuumailmakypsennys), BAKE (paisto), ROAST (paahto): 3 min
SMOKER (savustin), DEHYDRATE (kuivaus), REHEAT (uudelleenlämmitys): Ei esilämmitystä.
Jos lisäät Woodfire Flavour -makua, sytytysaika pitenee vielä 2-4 minuuttia.
Jos laitetta käytetään koleassa, sateisessa säässä, esilämmitys aika saattaa olla pidempi.

Jos käytät jatkojohtoa, varmista, että se soveltuu käyttöön ulkona ulkokäyttöön suunniteltujen laitteiden kanssa. Vääränlaisen johdon käyttö saattaa johtaa johdon ylikuumenemiseen tai sulamiseen ja/tai jännitteen alenemiseen.

Vaikka esilämmitystä suositellaankin parhaiden tulosten saavuttamiseksi, voit ohittaa sen painamalla ja pitämällä painettuna START/STOP-painiketta 3 sekunnin ajan. Näytöllä vilkkuu teksti "ADD FOOD" (Lisää ruoka). Avaa kansi ja aseta ainekset laitteeseen. Kun kansi on suljettu, kypsennys alkaa ja ajastin alkaa laskea aikaa alaspäin.

- **Voinko kytkeä Woodfire Flavour -tekniikan pois päältä?**
Jos olet painanut Woodfire Flavour technology -painiketta ja aloittanut kypsennyksen painamalla START-painiketta, voit painaa Woodfire Flavour technology -painiketta uudelleen, jolloin se kytketään pois päältä, jos sytytys on alle 75-prosenttisesti valmis (tämä näkyy näytön edistymispalkissa). Jos pelletit ovat kokonaan syttyneet ja grilli on siirtynyt esilämmitysvaiheeseen (näkyy näytöllä), et voi kytkeä Woodfire Flavour -tekniikkaa pois päältä.
- **Voinko lisätä pellettejä kypsennyksen aikana?**
Jos käytät SMOKER-toimintoa (savustin), voit lisätä pellettejä, kun ensimmäinen erä on täysin palanut. Sytytä uusi rasiallinen pellettejä painamalla ja pitämällä pohjassa Woodfire Flavour technology -painiketta 4 sekunnin ajan. Jos savustat useita kertoja peräkkäin, suosittelemme täyttämään savustusrasian pellettimitan avulla, kun puolet pelletteistä on palanut. **ÄLÄ** täytä pellettirasiaa uudelleen yli kahta kertaa. **ÄLÄ** sytytä pellettejä uudelleen.

TUOTTEEN REKISTERÖINTI

KAHDEN (2) VUODEN RAJOITETTU TAKUU

Kun ostat tuotteen Suomi kuluttajana, sinulla on laitteen laatua koskevat lailliset oikeudet ("lakisääteiset oikeudet"). Voit käyttää näitä lakisääteisiä oikeuksia jälleenmyyjää vastaan. Me Ninjailla olemme kuitenkin niin vakuuttuneita tuotteidemme ("tuotteet") laadusta, että myönnämme niille valmistajan takuun jopa kahden vuoden ajalle. Tämä takuu koskee tuotetta ainoastaan silloin, jos se on ostettu uutena ja käyttämättömänä. Nämä ehdot koskevat vain meidän takuitamme, eivätkä ne vaikuta lakisääteisiin oikeuksiisi ostajana. Huomaa, että kahden vuoden takuu on saatavissa kaikissa EU-maissa ja Isossa-Britanniassa, jos se lakkaa olemasta EU-maa takuuajana.

Alla olevat ehdot kuvaavat takuumme edellytyksiä ja soveltamisaluetta. Takuun myöntää SharkNinja Germany GmbH, c/o Regus Management GmbH, Excellent Business Center 10. + 11. Stock, Westhafenplatz 1, 60327 Frankfurt am Main (Saksa) ("me", "meidän" jne.). Ne eivät vaikuta lakisääteisiin oikeuksiisi tai jälleenmyyjäsi velvollisuuksiin eivätkä jälleenmyyjän kanssa solmimaasi sopimukseen. Näin on myös, jos olet ostanut tuotteen suoraan Ninjailta.

Ninja*-takuun sisältö

Keittiökodinkone on melko suuri investointi. Uuden laitteesi on toimittava kunnolla mahdollisimman kauan. Kodinkoneelle myönnettävä takuu on huomionarvoinen asia, ja se kertoo valmistajan luottamuksesta omaan tuotteeseensa ja valmistuksen laatuun.

Saat palvelua verkossa osoitteessa www.ninjakitchen.eu

Miten rekisteröin takuun?

Voit rekisteröidä takuun verkossa 28 päivän kuluessa tuotteen ostamisesta. Tarvitset seuraavat tiedot laitteestasi:

- Mallinro
- Sarjanumero (vain, jos saatavilla)
- Tuotteen ostopäivämäärä (kuitista tai lähetysilmoituksesta)

Rekisteröi verkossa osoitteessa www.ninjakitchen.eu

TÄRKEÄÄ

- Takuu on voimassa ensimmäiset 2 vuotta tuotteen ostopäivästä alkaen.
- Säilytä kuitti koko takuuajan. Mikäli sinun täytyy hyödyntää takuuta, tarvitsemme kuitin tarkistaaksemme, että antamasi tiedot ovat oikein. Kelpuutetun kuitin puuttuminen mitätöi takuun.

Mitä etua on takuun rekisteröinnistä?

Kun rekisteröit takuun, voit valita, haluatko vastaanottaa vinkkejä, neuvoja ja kilpailuita sisältävän uutiskirjeemme. Kuulet myös viimeisimmät uutiset Ninjan tekniikoista ja tuotelanseerauksista. Rekisteröidessäsi takuun verkossa saat heti vahvistuksen tietojesi vastaanottamisesta.

Lisätietoja tietosuojalausekkeestamme saat osoitteesta www.ninjakitchen.eu

Kuinka pitkä takuu tuotteilla on?

Koska luotamme suunnitteluamme ja laadunvalvontaamme, myönnämme tuotteellesi kaikkiaan kahden vuoden takuun.

TUOTTEEN REKISTERÖINTI

Mitä takuu kattaa?

Tuotteen korjaus ja vaihto (Ninjan päätöksellä), mukaan lukien kaikki osat ja työ, mikäli tuotteessa on valmistus- tai materiaalivikoja (toimitus- ja lähetyskulut mukaan lukien). Takuumme on lisäys kuluttajan lakisääteisiin oikeuksiin.

Mitä takuu ei kata?

- normaali kuluminen
- vahinkojen aiheuttamat vauriot, keittiölaitteen huolimattoman käytön tai huollon aiheuttamat viat, väärinkäyttö, laiminlyönnit, varomaton käyttö tai laitteen mukana toimitetun Ninja*-käyttöoppaan vastainen käsittely.
- keittiölaitteen käyttö muuhun kuin normaaliin kotitalouskäyttöön
- sellaisten osien käyttö, joita ei ole koottu tai asennettu käyttöohjeiden mukaisesti
- muiden kuin alkuperäisten Ninja*-varaosien ja -varusteiden käyttö
- virheellinen asennus (paitsi jos asennuksen on tehnyt Ninja*)
- muiden kuin Ninjan tai sen edustajien tekemät korjaukset tai muutokset. Ellet pysty osoittamaan, että muiden tekemät korjaukset tai muutokset eivät liity vikaan, jota koskien takuuta hyödynnät.

Mistä voin ostaa alkuperäisiä Ninja-varaosia ja -varusteita?

Ninja-varaosat ja -varusteet ovat samojen insinöörien kehittämiä, jotka ovat suunnitelleet Ninja-keittiölaitteesi. Löydät Ninja-laitteiden, Ninja-varaosien ja -varusteiden koko valikoiman osoitteesta www.ninjakitchen.eu

Huomaa, että muiden kuin Ninja-varaosien käyttö saattaa mitätöidä valmistajan takuun. Tämä ei vaikuta lakisääteisiin oikeuksiisi.

TACK

för att du köpt Ninja® Woodfire Elektrisk BBQ grill och rök



REGISTRERA DITT KÖP

 ninjakitchen.eu/registerguarantee

 Skanna QR-kod med mobilenhet

ANTECKNA DENNA INFORMATION

Modellnummer: _____

Serienummer: _____

Inköpsdatum: _____
(Spara kvittot)

Inköpsbutik: _____

TEKNISKA SPECIFIKATIONER

Spänning: 220–240 V- 50–60 Hz

Effekt: 2 400 W

TIPS: Modell- och serienummer anges på QR-kodetiketten som sitter på baksidan intill elsladden.



Denna märkning anger att produkten inte får bortskaffas med annat hushållsavfall. För att förhindra miljöbelastning eller skador på människors hälsa till följd av okontrollerad avfallshantering, ska apparaten återvinnas på ett ansvarsfullt sätt för att främja en hållbar återanvändning av material. För att återlämna en använd enhet kan du använda dig av befintliga retur- och insamlingssystem, eller kontakta den återförsäljare där produkten köptes. De kan lämna produkten till miljösäker återvinning.

INNEHÅLL

Viktig säkerhetsinformation	164
Delar och tillbehör	166
Före första användning	166
Lära känna Woodfire Elektrisk BBQ grill och rök	168
Funktionsknappar	168
Användningsknappar	168
Avtagbar röklåda	169
Tillagningsfunktioner	169
Smoker (Rok)	169
Grill	170
Air Fry	170
Roast (Ugnsrosta)	171
Bake (Baka)	171
Dehydrate (Torka)	172
Reheat (Uppvarming)	172
Rengöra din Woodfire Elektrisk BBQ grill och rök	173
Felsökning	174
Produktregistrering	176

VIKTIG SÄKERHETSINFORMATION

LÄS NOGGRANT FÖRE ANVÄNDNING • ENBART FÖR HUSHÅLLSBRUK

⚠ VARNING Underlåtenhet att följa dessa instruktioner kan leda till elektriska stötar, brand eller brännskador som kan orsaka egendomsskador, personskador eller dödsfall. Vid användning av elektriska apparater ska alltid grundläggande säkerhetsåtgärder, inklusive följande iakttas:

- 1 För att eliminera kvävningsrisken för små barn ska allt förpackningsmaterial kasseras direkt när det packats upp.
- 2 Denna apparat är endast avsedd för utomhusbruk i hushåll. Använd **INTE** den här apparaten för någonting annat än dess avsedda användning. Använd **INTE** i fordon eller båtar i rörelse. Felaktig användning kan leda till personskada.
- 3 **Använd INTE** inomhus. Denna grill är designad **ENDAST FÖR ANVÄNDNING UTMOMHUS** i ett välventilerat utrymme. Om den används under tak kan giftiga ångor, inklusive kolmonoxid, ansamlas och orsaka allvarliga kroppsskador eller dödsfall.
- 4 Denna apparat kan användas av personer, inklusive barn, med nedsatt fysisk, sensorisk eller mental förmåga eller brist på erfarenhet och kunskap om de har fått övervakning eller instruktioner om hur man använder apparaten på ett säkert sätt och förstår de risker som är involverade.
- 5 **Se ALLTID** till att apparaten är monterad på rätt sätt före användning. Använd **INTE** utan sidohandtag påsatta.
- 6 För att undvika skador på egendom från låga eller värme, håll ett avstånd på minst 92 cm (3 fot) från baksidan, sidorna och toppen till väggar, skenor eller andra brännbara konstruktioner.
- 7 Se till att ytan är jämn, stabil, ren och torr. Placera **INTE** apparaten nära kanten av ytan som grillen är placerad på under drift.
- 8 Barn bör hållas under uppsikt så att de inte leker med apparaten. Förvara apparaten och nätsladden oåtkomliga för barn. Låt **INTE** apparaten användas nära, rengöras eller underhålls av barn.
- 9 Apparaten ska försörjas via en jordfelsbrytare (RCD) med en nominell restström som inte överstiger 30 mA. Apparaten ska anslutas till ett jordat uttag.
- 10 En kort strömsladd medföljer för att minska risken för att barn under åtta år tar tag i sladden eller fastnar och för att minska risken för att människor snubblar över en längre sladd. **LÄMPLIG FÖR ANVÄNDNING MED UTMOMHUSAPPARATER.** Längre löstagbar nätsladd eller förlängningssladdar finns tillgängliga och kan användas om försiktighet iakttas vid användningen.
- 11 För att undvika skador på egendom och brännskador från låga eller värme, håll **ALLTID** ett minsta säkert avstånd på minst 30 cm från pelletslådan under rökning. Små lågor kan komma ut ur pelletslådan om grilllocket lyfts i blåsig förhållanden.
- 12 För att undvika brännskador, använd **ALLTID** pelletskskeda när du lägger till pellets i röklådan. Tillsätt **INTE** pellets för hand.
- 13 För att undvika brännskador och egendomsskador, se till att locket på röklådan är helt stängd för att förhindra att lågor kommer ut ur röklådan.
- 14 Pellets kan fortsätta att brinna efter att tillagningstiden är klar. Rör eller ta inte bort röklådan förrän grillen har slutat röka, pellets har brunnit ut helt och röklådan har svalnat.
- 15 För att undvika personskador och brännskador låt svalna innan du rengör, demonterar, sätter i eller tar bort delar och förvaring.
- 16 **Låt INTE** pellets svämma över pelletslådan. Om du gör det kommer det att införa syre som leder till förbränning, låga och skador på enheten vilket kan resultera i brännskador.
- 17 **Rör INTE** heta ytor. Apparats ytor är varma under och efter användning. Undvik brännskador och personskador: Använd **ALLTID** grytlappar eller isolerande vantar och använd tillgängliga handtag och knoppar.
- 18 **Rör INTE** tillbehören under eller direkt efter tillagning. Korgen blir extremt varm under tillagningsprocessen. Undvik fysisk kontakt när du avlägsnar korgen eller plattan från apparaten. För att förhindra brännskador eller personskador, var **ALLTID** försiktig när du använder produkten. Vi rekommenderar användning av redskap med långa handtag och skyddande grytlappar eller isolerade ugnshandskar.
- 19 **Se ALLTID** till att grillen är helt sval innan du släpper och tar bort kokplattorna eller flyttar för att undvika brännskador eller personskador.
- 20 **Använd INTE** apparaten utan att grillplattan är installerad.
- 21 För att skydda mot elektriska stötar bör sladd och förlängningssladd placeras så att de inte draperas över bänkskivan eller bordsskivan där de kan dras på av barn eller snubbla över. Håll sladdanslutningen torr och sänk **INTE** ner sladden, stickpropparna eller huvudenhetens hölje i vatten eller annan vätska.
- 22 Inspektera apparaten och sladden med jämna mellanrum. Använd **INTE** apparaten om sladden eller kontakten har skadats. Om apparaten inte fungerar eller har skadats på något sätt ska du genast sluta att använda den och ringa kundservice.
- 23 **Använd ALDRIG** uttag under bänkskivan.
- 24 **ANSLUT ALDRIG** utrustningen till en extern timer med strömbrytare eller ett separat fjärrkontrollsystem.

- 25 **Placera INTE** apparaten och låt sladden komma i kontakt med heta ytor.
- 26 Använd endast rekommenderade tillbehör som medföljer denna apparat eller godkända av SharkNinja. Användning av tillbehör som inte har rekommenderats av SharkNinja kan innebära risk för brand eller personskador.
- 27 Innan du placerar något tillbehör i spisen, se till att det är rent och torrt.
- 28 **Flytta INTE** apparaten under användning.
- 29 **Täck INTE** över luftintaget eller luftutsläppsventilen när apparaten är påslagen. Om du gör det kommer maten inte att tillagas jämnt och du riskerar att skada enheten eller få den att överhettas.
- 30 **Placera INTE** någonting ovanpå produkten när locket är stängt vid förvaring.
- 31 Se till att grillplattan är korrekt placerad och ordentligt fastlåst.
- 32 **Använd INTE** den här apparaten för fritering.
- 33 Vissa livsmedel kan få oljor eller fett att stänka. Var försiktig när du öppnar grillen för att undvika brännskador.
- 34 Dra omedelbart ur kontakten om en fettbrand uppstår eller om enheten avger svart rök. Vänta tills den har slutat ryka innan du avlägsnar några tillagningstillbehör.
- 35 Spänningen i vägguttag kan variera och påverka produktens prestanda. För att förhindra eventuell sjukdom, använd **ALLTID** en extern mattermometer för att kontrollera att din mat är tillagad till de rekommenderade temperaturerna.
- 36 Använd **ENDAST** äkta träpellets av livsmedelskvalitet från Ninja i din enhet.
- 37 **Använd ALDRIG** uppvärmning av bränslepellets, lövtrå, träkol, flytande bränslen eller något annat brännbart material i röken.
- 38 Håll händer och ansikte borta från rökboxen när enheten används och är varm.
- 39 **Håll ALLTID** en brandsläckare som är lämplig för elektriska bränder tillgänglig när du använder röken.
- 40 **Förvara ALLTID** träpellets på en torr plats, borta från värmeproducerande apparater och andra bränslebehållare.
- 41 Håll din grill ren och låt inte överflödigt fett eller aska samlas inuti eller på röklådan och patronen. Om du gör det ökar risken avsevärt för en fettbrand och ytterligare rök som kan försämra smaken på din mat.
- 42 Se rengörings- och underhållskapitlet för information om regelbundet underhåll av apparaten.
- 43 För att koppla från, tryck på strömknappen för att stänga av enheten, dra sedan ur kontakten från uttaget när den inte används och innan rengöring.
- 44 **Rengör INTE** denna produkt med vattenspray eller liknande.
- 45 **Rengör INTE** med stålull. Delar från stålullen kan falla av och komma i kontakt med strömledande delar, vilket leder till risk för elstöt.
- 46 Förvaras inomhus när den inte används - utom räckhåll för barn.
- 47 **UTSÄTT INTE** en ej övertäckt grill för väder och vind. Använd **ALLTID** grillskydd när det förvaras utomhus.



Läs igenom alla instruktioner så att du förstår hur produkten ska användas.



Anger risk som kan orsaka personskada, dödsfall eller ansevärd egendomsskada om den varning som inkluderas med denna symbol ignoreras.



Var noga med att undvika kontakt med heta ytor. Använd alltid handskar för att undvika brännskador.



Endast för utomhusbruk.

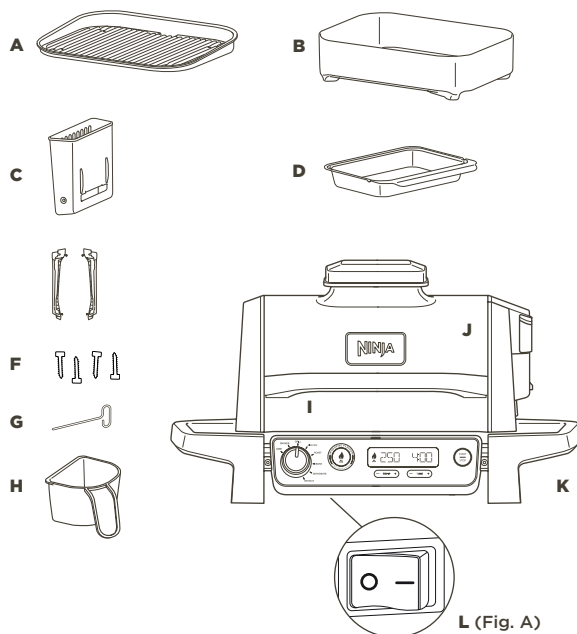


Beständig mot vattenstänk från alla håll.

SPARA DESSA INSTRUKTIONER

DELAR OCH TILLBEHÖR

- A Grillplatta
- B Krispningskorg
- C Röklåda (förinstallerad)
- D Fettbricka
- E Vänster och höger Monteringshandtag
- F Insexskruv 3,5 mm x 16 mm (4x) (förmonterad på handtag)
- G Insexnyckel
- H Pelletsskopa
- I Monterad huvudenhet (nätsladden visas inte)
- J Lock
- K Kontrollpanel
- L tryck ON/OFF (på/av)



För att beställa reservdelar eller ytterligare delar och tillbehör, besök ninjakitchen.eu

FÖRE FÖRSTA ANVÄNDNING

- 1 Avlägsna och kassera förpackningsmaterial och tejp från enheten. Vissa klistermärken ska sitta kvar permanent på enheten, avlägsna **ENDAST** klistermärken märkta "peel here" (lossa här).
- 2 Avlägsna alla tillbehör från förpackningen och läs noggrant igenom denna bruksanvisning. Var särskilt uppmärksam på driftinstruktioner, varningar och viktiga säkerhetsåtgärder för att undvika personskador eller skador på egendom.
- 3 Tvätta grillplattan och krispningskorgen i varmt tvålsvatten, skölj och torka sedan noggrant. Grillplattan, krispningskorgen och basenheten tål **INTE** diskmaskin. Diska **ALDRIG** huvudenheten i en diskmaskin. **OBS!** Basfodret under det nedre värmeelementet kan ha en viss synlig missfärgning. Detta är ett resultat av vår normala tillverkningsprocess. Enheten har inte använts tidigare.
- 4 **Använd INTE** avskrapande borstar eller svampar för att rengöra matlagningssytor då de kommer att skada beläggningen.
- 5 Anslut till eluttaget och tryck omkopplaren som sitter under kontrollpanelens vänstra sida till läge ON (på). (Se fig. A ovan).
- 6 För att stänga av din produkt, se till att ratten är vriden till läge OFF (av) och att tryckknappen är OFF (av).

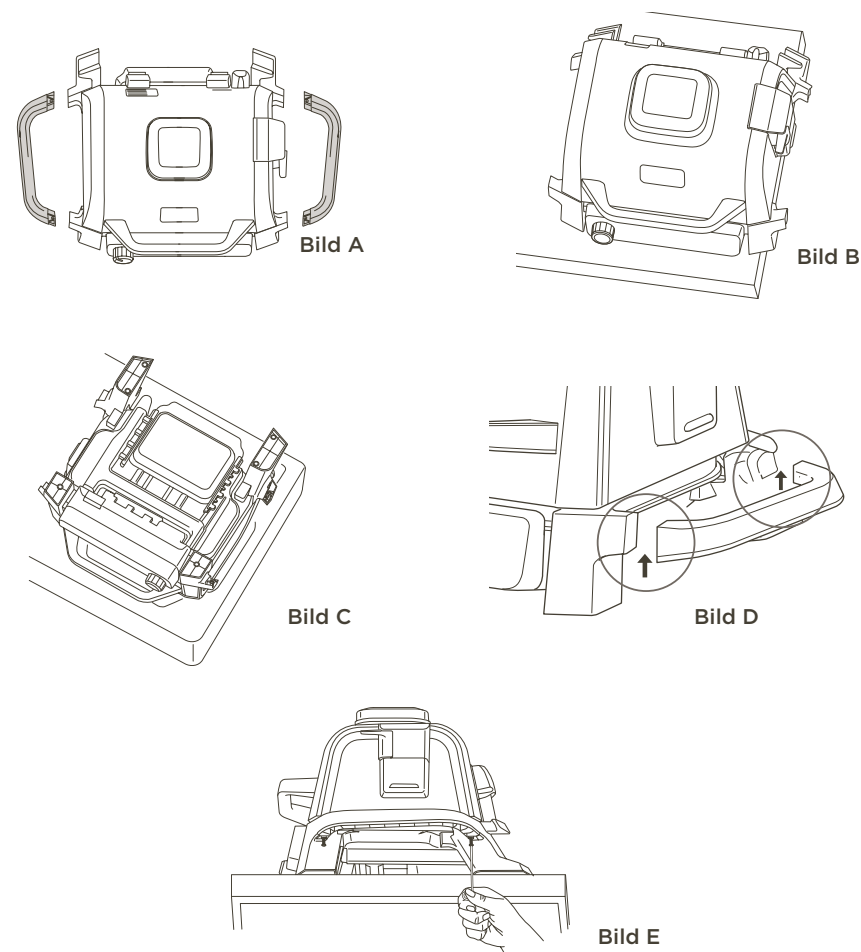
OBS! Kontrollera att jordfelsbrytaren (RCD) är helt ansluten och att återställningsknappen har tryckts in.

Vi rekommenderar att du placerar alla tillbehör inuti grillen och kör den på GRILL, temperaturen inställd på HI (hög) i 20 minuter utan att tillsätta mat. På så sätt får du bort eventuella matrester. Detta är helt säkert och inte skadligt för grillens funktion.

FÖRE FÖRSTA ANVÄNDNINGEN -FORTSATT

INSTALLATION AV HANDTAG

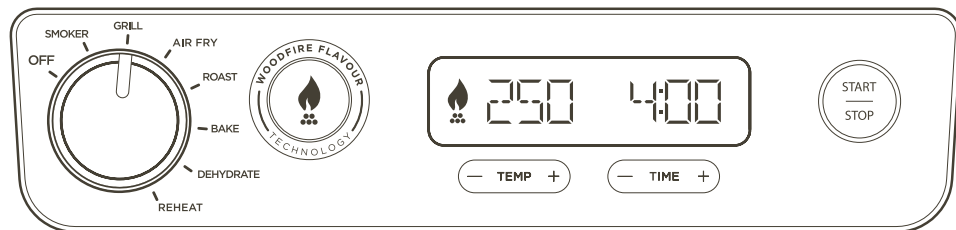
- 1 Se till att rätt handtag används på vänster och höger sida. (Se Fig. A och notera att handtagen har L- och R-dekaler på undersidan). En insexnyckel är tejpad på det vänstra handtaget (se fig. A).
- 2 Placera enheten vide bordets kant (Fig. B) ELLER med locket fortfarande nedtejpat, placera försiktigt grillen upp och ner genom att hålla ner enhetens sidor och locket. Om tejen har tagits bort, ta bort alla tillbehör från grillen och håll sidorna av enheten och locket nere, placera grillen ovanpå den övre massbrickan för att skydda enheten (Fig. C).
- 3 Rikta in varje handtag med flikarna på basen och tryck sedan uppåt för att sätta varje handtag på plats (Fig. D). Använd medföljande insexnyckel för att dra åt förmonterade skruvar (2x) på varje handtag (Fig. E).



FÖRLÄNGNINGSSLADD

- 1 Om du använder en förlängningssladd, se till att den är lämplig för användning utomhus med utomhusapparater. Användning av felaktig sladd kan leda till att sladden överhettas, smälter och/eller spännsfall. Ett spännsfall kan öka förvärmningstiderna och påverka tillagningresultat och/eller tillagningstider.

LÄR KÄNNA WOODFIRE ETETRISK BBQ GRILL OCH RÖK



FUNKTIONSKNAPPAR

Det finns två sätt att uppnå autentiska rökiga BBQ-smaker:

1. Avsett **RÖKNINGS**-program för tillagning under en längre tid för djupa smaker och möra resultat.
2. Lägg snabbt till lite vedeldad smak till någon av de andra funktionerna med hjälp av **WOODFIRE FLAVOUR TECHNOLOGY**-knappen.

SMOKER (RÖK): Skapa djupa, rökiga smaker medan du tillagar låg och långsam för att möra stora köttbitar.

GRILL: Tillagning med stängt lock för över- och undervärme. Bäst när du grillar stora eller tjocka köttbitar eller fryst mat eller för en all-around stekning. Öppna locket medan du grillar delikat mat eller magra proteiner för att utveckla grillade texturer utan att råvarorna lagas för länge.

AIR FRY (LUFTSTEK): Uppnå krispighet och crunch med lite eller ingen olja och högre fläkthastigheter.

ROAST (UGNSROSTA): Mört kött, ugnstrostade grönsaker med mera.

BAKE (BAKA): Baka bröd, kakor med mera med lägre fläkthastigheter.

TORKA: Perfekt för att torka frukt, grönsaker och jerky.

REHEAT (UPPVÄRMNING): Perfekt för att värma upp rester så att inget går till spillo.

WOODFIRE FLAVOUR TECHNOLOGY: När du har valt din tillagningsfunktion tryck för att lägga till vedeldad smak med hjälp av funktionerna Grill, Air Fry, Bake (baka), Roast (ugnsrosta) eller Dehydrate (torka). När du trycker på den kommer lågikonen att tändas på skärmen.

ANVÄNDNINGSKNAPPAR

NUMMERSKIVA: För att slå på enheten och välja en tillagningsfunktion, vrid ratten medurs tills önskad funktion är vald. För att stänga av enheten, vrid ratten moturs till läge **AV (OFF)**.

OBS! När enheten är påslagen kommer displayen att vara upplyst.

TEMP: Standardtemperaturinställningen kommer att visas, för att justera temperaturen om så önskas, använd knapparna - och + bredvid TEMP.

TID: För att justera tillagningstiden, använd knapparna - och + bredvid TIME.

START/STOPP: Tryck för att starta eller stoppa den aktuella tillagningsfunktionen eller tryck och håll ned i tre sekunder för att hoppa över förvärmningen.

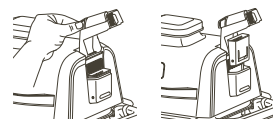
FÖRVÄRM FÖR BÄTTRE RESULTAT

För bästa grillresultat, låt enheten förvärmas helt innan du lägger till mat. Om du tillsätter livsmedel innan förvärmningen är klar kan det leda till oövertillagning, rök och längre förvärmningstider.

När du har ställt in funktion, tid och temperatur tryck sedan på **START**, enheten kommer automatiskt att börja förvärma (förutom om du använder rökfunktionen eller funktionen för uppvärmning/torkning) utan att aktivera Woodfire Flavour Technology.

AVTAGBAR RÖKLÅDA

Röklådan kommer helt installerad i enheten och är placerad på höger sida av locket. Se alltid till att den avtagbara röklådan är insatt på plats innan du lägger till pellets. Granska alla varningar innan du fortsätter.



Installera röklådan:

För att installera, håll röklådans lock öppet med en hand och sätt in den avtagbara röklådan så att den sitter på plats.



Fylla på Ninja Woodfire Pellets:

Fyll pelletsskålen till toppen och plana ut för att undvika spill. Medan du håller röklådans lock öppet, håll pellets i röklådan tills den är fylld till toppen, stäng sedan röklådans lock. Se till att locket är ordentligt stängt innan tillagning.

Använd endast Ninja Woodfire-pellets för bästa resultat, prestanda och smak.



Ta bort röklådan och städa:

För att undvika brännskador, låt pellets brinna helt och röklådan svalna helt, ta sedan bort röklådan och kassera allt innehåll på ett säkert sätt.

TILLAGNINGSFUNKTIONER

Koppla in enheten och tryck på omkopplaren som sitter under vänster sida av kontrollpanelen till Läge ON (PÅ).

VIKTIGT: Läs igenom alla viktiga säkerhetsinstruktioner före användning.

Smoker (Rök)

OBS! Temperaturen är förinställd till 120 °C.

- 1 Placera grillen på en plan, jämn yta.
- 2 Öppna locket och installera grillplattan genom att placera den plant ovanpå värmeelementet så att den sitter på plats.
- 3 Montera fettbrickan genom att skjuta den på plats på baksidan av grillen.
- 4 Lyft upp röklådans lock och använd pelletsskålen, fyll röklådan med pellets till toppen, stäng sedan locket. Överfyll **INTE** röklådan.
- 5 Öppna locket och lägg ingredienserna på grillplattan. Stäng locket.
- 6 Se till att grillen är inkopplad och vrid ratten medurs från läge **OFF** (av) för att välja funktionen **SMOKER** (rök).

- 7 Förvald temperaturinställning visas. Använd knapparna - och + bredvid **TEMP** för att välja en temperatur från 120 °C till 210 °C i steg om 10 grader.
- 8 Använd knapparna - och + bredvid **TIME** (tid) för att justera tillagningstiden från 1 minut till 30 minuter, i steg om 1 minut och från 30 minuter till 12 timmar i steg om 15 minuter.
- 9 Tryck på **START** för att börja laga mat. Det finns ingen förvärmningstid för Smoker-funktionen (rök).
- 10 När tillagningen har avslutats avger apparaten en ljudsignal och visar **END** på displayen.
- 11 Ta bort maten från grillplattan.

TILLAGNINGSFUNKTIONER - FORTSÄTTNING

VIKTIGT: Läs igenom alla viktiga säkerhetsinstruktioner före användning.

Grill

OBS! Temperaturen är förinställd på HI (hög).

- 1 Placera grillen på en plan, jämn yta.
- 2 Öppna locket och installera grillplattan genom att placera den plant ovanpå värmeelementet så att den sitter på plats.
- 3 Montera fettbrickan genom att skjuta den på plats på baksidan av grillen.
- 4  Om du planerar att använda Woodfire Flavour Technology, lyft på locket till röklådan och använd pelletsskopen, fyll röklådan med pellets till toppen och stäng sedan locket. Överfyll **INTE** röklådan.
- 5 Se till att grillen är inkopplad och vrid ratten medurs från läge **OFF** för att välja funktionen **GRILL**.
- 6  Om du lägger till tekniken för vedeldad smak, tryck på knappen för **WOODFIRE FLAVOUR TECHNOLOGY**.
- 7 Förvald temperaturinställning visas. Använd knapparna - och + bredvid **TEMP** för att välja en temperatur från LO (låg) till HI (hög).
- 8 Använd knapparna - och + bredvid **TIME** (tid) för att justera tillagningstiden i steg om en minut upp till en timme.
- 9 Tryck på **START** för att börja förvärmningen. Om du använder Woodfire Flavour Technology kommer pelletsen att gå igenom en tändningscykel (IGN), sedan börjar grillen förvärmas (PRE).

OBS! Även om förvärmning rekommenderas starkt för bästa resultat, kan du hoppa över den genom att trycka på och hålla ned **START/STOP** knappen i 4 sekunder. "ADD FOOD" (lägg i mat) blinkar på displayen. Öppna locket och lägg ingredienserna på grillplattan. Tillagningen och tidtagningen startar när locket har stängts. Gå till steg 11 för ytterligare instruktioner.

- 10 När förvärmningen är klar piper enheten till och **ADD FOOD** (lägg i mat) visas på displayen.
- 11 Öppna locket och lägg ingredienserna på grillplattan. Tillagningen och tidtagningen startar när locket har stängts.
- 12 När tillagningstiden når noll piper grillen och **DONE** (klar) visas på displayen.
- 13 Ta bort maten från grillplattan.

Air Fry

OBS! Temperaturen är förinställd till 200 °C.

- 1 Placera grillen på en plan, jämn yta.
- 2 Öppna locket och installera grillplattan genom att placera den plant ovanpå värmeelementet så att den sitter på plats.
- 3 Placera krispningkorgen på grillplattan och placera korgfötterna i de vedsedda fördjupningarna på grillplattans yta.
- 4 Montera fettbrickan genom att skjuta den på plats på baksidan av grillen.
- 5  Om du planerar att lägga till vedeldad smak, lyft på locket till röklådan och använd pelletsskopen, fyll röklådan med pellets till toppen och stäng sedan locket. Överfyll **INTE** röklådan.
- 6 Se till att grillen är inkopplad och vrid ratten medurs från läge **OFF** (av) för att välja funktionen **AIR FRY**.
- 7  Om du lägger till Woodfire Flavour, tryck på **WOODFIRE FLAVOUR** teknologi knappen.
- 8 Förvald temperaturinställning visas. Använd knapparna - och + bredvid **TEMP** för att välja en temperatur från 150 °C till 240 °C i steg om 10 grader.
- 9 Använd knapparna - och + bredvid **TIME** (tid) för att justera tillagningstiden i steg om en minut upp till en timme.
- 10 Tryck på **START** för att börja förvärmningen. Om du använder Woodfire Flavour Technology kommer pelletsen att gå igenom en tändningscykel (IGN), sedan börjar grillen förvärmas (PRE).

OBS! Även om förvärmning rekommenderas starkt för bästa resultat, kan du hoppa över den genom att trycka på och hålla ned **START/STOP** knappen i 4 sekunder. "ADD FOOD" (lägg i mat) blinkar på displayen. Öppna locket och placera maten i krispningkorgen. Tillagningen och tidtagningen startar när locket har stängts. Hoppa till steg 12 för ytterligare instruktioner.

- 11 När förvärmningen är klar piper enheten till och **ADD FOOD** (lägg i mat) visas på displayen.
- 12 Öppna locket och lägg ingredienserna på grillplattan. Tillagningen och tidtagningen startar när locket har stängts.
- 13 När tillagningen har avslutats avger apparaten en ljudsignal och visar **END** på displayen.
- 14 Ta ut maten ur krispningkorgen.

VIKTIGT: Läs igenom alla viktiga säkerhetsinstruktioner före användning.

Roast (Ugnsrosta)

OBS! Temperaturen är förinställd till 180 °C.

- 1 Placera grillen på en plan, jämn yta.
- 2 Öppna locket och installera grillplattan genom att placera den plant ovanpå värmeelementet så att den sitter på plats.
- 3 Montera fettbrickan genom att skjuta den på plats på baksidan av grillen.
- 4  Om du planerar att lägga till Woodfire Flavour, lyft på röklådans lock och använd pelletsskopen, fyll röklådan med pellets till toppen och stäng sedan locket. Överfyll **INTE** röklådan.
- 5 Se till att grillen är inkopplad och vrid ratten medurs från läge **OFF** (av) för att välja funktionen **ROAST** (ugnsrosta).
- 6  Om du lägger till Woodfire Flavour, tryck på **WOODFIRE FLAVOUR** Technology knappen.
- 7 Förvald temperaturinställning visas. Använd knapparna - och + bredvid **TEMP** för att välja en temperatur från 160 °C till 220 °C i steg om 10 grader.
- 8 Använd knapparna - och + bredvid **TIME** (tid) för att justera tillagningstiden från en minut till en timme, i steg om en minut och från en timme till två timmar i steg om fem minuter.
- 9 Tryck på **START** för att börja förvärmningen. Om du använder Woodfire Flavour Technology kommer pelletsen att gå igenom en tändningscykel (IGN), sedan börjar grillen förvärmas (PRE).
- 10 När förvärmningen är klar piper enheten till och "ADD FOOD" (lägg i mat) visas på displayen.

OBS! Även om förvärmning rekommenderas starkt för bästa resultat, kan du hoppa över den genom att trycka på och hålla ned **START/STOP** knappen i 4 sekunder. "ADD FOOD" (lägg i mat) blinkar på displayen. Öppna locket och placera maten i krispningkorgen. Tillagningen och tidtagningen startar när locket har stängts. Hoppa till steg 12 för ytterligare instruktioner.

- 11 Öppna locket och lägg ingredienserna på grillplattan. Tillagningen och tidtagningen startar när locket har stängts.
- 12 När tillagningen har avslutats avger apparaten en ljudsignal och visar **END** på displayen.
- 13 Ta bort maten från grillplattan.

Bake (Baka)

OBS! Temperaturen är förinställd till 160 °C.

- 1 Placera grillen på en plan, jämn yta.
- 2 Öppna locket och installera grillplattan genom att placera den plant ovanpå värmeelementet så att den sitter på plats.
- 3 Montera fettbrickan genom att skjuta den på plats på baksidan av grillen.
- 4  Om du planerar att lägga till Woodfire Flavour, lyft på röklådans lock och fyll röklådan med pellets till toppen, stäng sedan locket. Överfyll **INTE** röklådan.
- 5 Se till att grillen är inkopplad och vrid ratten medurs från läge **OFF** (av) för att välja funktionen **BAKE** (baka).
- 6  Om du lägger till Woodfire Flavour, tryck på knappen för **WOODFIRE FLAVOUR** Technology.
- 7 Förvald temperaturinställning visas. Använd knapparna - och + bredvid **TEMP** för att välja en temperatur från 120 °C till 210 °C i steg om 10 grader.
- 8 Använd knapparna - och + bredvid **TIME** (tid) för att justera tillagningstiden från en minut till en timme, i steg om en minut och från en timme till fyra timmar i steg om fem minuter.
- 9 Tryck på **START** för att börja förvärmningen. Om du använder Woodfire Flavour Technology kommer pelletsen att gå igenom en tändningscykel (IGN), sedan börjar grillen förvärmas (PRE).
- 10 När förvärmningen är klar piper enheten till och **ADD FOOD** (lägg i mat) visas på displayen.

OBS! Även om förvärmning rekommenderas starkt för bästa resultat, kan du hoppa över den genom att trycka på och hålla ned **START/STOP** knappen i 4 sekunder. "ADD FOOD" (lägg i mat) blinkar på displayen. Öppna locket och placera maten i krispningkorgen. Tillagningen och tidtagningen startar när locket har stängts. Hoppa till steg 12 för ytterligare instruktioner.

- 11 Öppna locket och lägg ingredienserna på plåten eller lägg bakformen på plåten. Tillagningen och tidtagningen startar när locket har stängts.
- 12 När tillagningen har avslutats avger apparaten en ljudsignal och visar **END** på displayen.
- 13 Ta bort maten från grillplattan.

OBS! När du använder funktionen Bake (baka), se till att använda rätt tillbehör. För blöta eller slagna ingredienser, använd en ugnsform. För lösa föremål som bröd, bakverk eller kex, använd krispningkorgen.

TILLAGNINGSFUNKTIONER – FORTSÄTTNING

VIKTIGT: Läs igenom alla viktiga säkerhetsinstruktioner före användning.

Dehydrate (Torka)

OBS! Temperaturen är förinställd till 60 °C.

- 1 Placera grillen på en plan, jämn yta.
- 2 Öppna locket och installera grillplattan genom att placera den plant ovanpå värmeelementet så att den sitter på plats.
- 3 Montera fettbrickan genom att skjuta den på plats på baksidan av grillen.
- 4 Öppna locket och lägg ingredienserna på grillplattan. Stäng locket. Det finns ingen förvärmning.
- 5 Se till att enheten är ansluten och vrid ratten medurs från läge **OFF** (av) för att välja funktionen **DEHYDRATE** (torka).
- 6 Förvald temperaturinställning visas. Använd knapparna - och + bredvid **TEMP** för att välja en temperatur från 40 °C till 90 °C i steg om 10 grader.
- 7 Använd knapparna - och + bredvid **TIME** (tid) för att justera tillagningstiden från 1 minut till 30 minuter, i steg om 1 minut och från 30 minuter till 12 timmar i steg om 15 minuter.
- 8 Tryck på **START** för att börja laga mat.
- 9 När tillagningen har avslutats avger apparaten en ljudsignal och visar **END** på displayen.
- 10 Ta bort maten från grillen.



ANVÄNDA WOODFIRE FLAVOUR TECHNOLOGY MED TORKA

- För att lägga till Woodfire Flavour, efter steg 3, lyft upp röklådans lock och fyll röklådan med pellets till toppen, stäng sedan locket. Överfyll **INTE** röklådan.
- Hoppa över steg 4, följ steg 5–7 för programmering. *Tryck på **WOODFIRE FLAVOUR**-knappen efter att du valt **DEHYDRATE** i steg 4.
- Efter steg 7, tryck på **START** för att börja förvärma. Pellets kommer att gå igenom en tändningscykel (IGN).
- När förvärmningen är klar piper enheten till och **"ADD FOOD"** visas på displayen.
- Öppna locket och lägg ingredienserna på grillplattan. Tillagningen och tidtagningen startar när locket har stängts.
- När tillagningstiden når noll piper enheten och **END** (slut) visas på displayen.
- Ta bort maten från grillplattan.

Reheat (Uppvärmning)

OBS! Temperaturen är förinställd till 170 °C.

- 1 Placera grillen på en plan, jämn yta.
- 2 Om det behövs, placera krispingskorgen på grillplattan och placera korgfötterna i de avsedda fördjupningarna på grillplattans yta. Tillsätt ingredienser och stäng sedan locket.
- 3 Montera fettbrickan genom att skjuta den på plats på baksidan av grillen.
- 4 Se till att grillen är inkopplad och vrid ratten medurs från läge **OFF** (av) för att välja funktionen **REHEAT** (uppvärmning).
- 5 Förvald temperaturinställning visas. Använd knapparna - och + bredvid **TEMP** för att välja en temperatur från 130 °C till 210 °C i steg om 10 grader.
- 6 Använd knapparna - och + bredvid **TIME** (tid) för att justera tillagningstiden i steg om en minut upp till en timme.
- 7 Tryck på **START** för att börja laga mat (enheten förvärms inte i återuppvärmningsläge).
- 8 Tillagningen börjar och timern börjar räkna ned.
- 9 När tillagningen har avslutats avger apparaten en ljudsignal och visar **END** på displayen.
- 10 Ta bort maten från grillen.

RENGÖRA DIN WOODFIRE ELECTRISK BBQ GRILL OCH RÖK

Enheten bör rengöras noggrant efter varje användning. **LÅT ALLTID** apparaten och tillbehören svalna innan rengöring.

- Koppla bort enheten från strömkällan före rengöring. Håll locket öppet efter att du tagit bort maten så att enheten kan svalna snabbare.
- Ta bort röklådan och kassera det kylda askinnehållet på ett säkert sätt efter varje användning.
- Pellets-skopan tål maskindisk. Grillplattan, krispingskorgen, fettbrickan och röklådan kan **INTE** diskas i diskmaskin.
- Ta försiktigt bort den kylda fettbehållaren från enhetens baksida. Kassera fettinnehållet på ett säkert sätt och handtvätt fettbrickan i varmt tvålsvatten.
- Rengöring av röklådan krävs inte. Men om så önskas kan en stålborste användas för att ta bort extra kreasot.

OBS! Använd INTE flytande rengöringslösning på röklådan.

- Om matrester eller fett har fastnat på grillplattan eller någon annan löstagbar del, blötlägg i varmt tvålsvatten innan rengöring.
- Ta bort non-stick grillplattan och krispingskorgen (om sådan används) efter varje användning och handdiska med varmt tvålsvatten.

OBS! ANVÄND ALDRIG nötande redskap eller rengöringsmedel. Sänk **ALDRIG** ner huvudenheten i vatten eller annan vätska. Placera **INTE** i diskmaskin.

- När du staplar de belagda tillbehören för att lagra, placera en trasa eller pappershandduk mellan varje bit för att skydda de belagda ytorna.

RENGÖRING AV LOCKET

- Det inre locket bör torkas av med en fuktig handduk eller trasa efter varje användning för att deodorisera enheten och ta bort eventuellt fett.
- Torka insidan av locket försiktigt med en fuktig trasa.

FELSÖKNING

⚠ VARNING: Minska risken för elstötar och oavsiktlig påslagning genom att dra ut stickkontakten från eluttaget före felsökning.

- **“Add Grill” (lägg till grill) visas på kontrollpanelens display.**
Grillplattan måste installeras. När du har installerat, stäng locket och tryck på startknappen för att börja.
- **“Add Food” (lägg i mat) visas på manöverpanelens display.**
Enhetens förvärmning är klar och det är dags att lägga i maten.
- **“Shut lid” visas på manöverpanelens display.**
Locket är öppet och måste stängas för att den valda funktionen ska startas.
- **“E” visas på manöverpanelens display.**
Enheten fungerar inte som den ska. Kontakta kundtjänst på 0800 862 0453. För att vi enklare ska kunna hjälpa dig, registrera din produkt online på ninjakitchen.co.uk och ha produkten till hands när du ringer.
- **Det går inte att sätta på min enhet?**
1 Kontrollera att jordfelsbrytaren (RCD) är helt ansluten och att återställningsknappen har tryckts in.
2 Se till att tryckknappen är vriden till läge ON (på).
3 Se till att ratten inte står i läge OFF (av).
Om din enhet inte slås på efter att du har utfört stegen ovan, kontakta kundtjänst på 0800 862 0453.
- **Ska jag lägga i maten före eller efter förvärmning?**
För bästa resultat, låt enheten förvärmas innan ingredienserna tillsätts.
- **Behöver jag fylla hela röklådan med pellets?**
Ja, fyll alltid röklådan hela vägen upp. Vi har fulländat mängden pellets som behövs för varje rökning, oavsett funktion eller matmängd så kommer enheten att bränna igenom dem på lämpligt sätt.
- **När trycker jag på Woodfire Flavour Technology-knappen?**
Tryck på knappen Woodfire Flavour Technology innan du trycker på start när du vill lägga till rök med hjälp av Grill (grill), Air Fry, Roast (ugnsrosta), Bake (baka) eller Dehydrate (torka). Du behöver inte trycka på Woodfire Flavor technology-knappen när du använder funktionen Smoker (rök). Vi rekommenderar inte att använda Woodfire Technology med eftervärmning, eftersom din mat redan är full av smak.
- **Varför slår det upp lågor ur pelletslådan?**
Små lågor kan komma ut ur pelletslådan om grilllocket lyfts i blåsiga förhållanden.
- **Var ska jag förvara mina pellets?**
Förvara alltid pellets på ett torrt ställe. Eventuell fukt i pelletsen kan äventyra antändningen och kvaliteten på röksmaken.
- **Ska jag använda några oljor eller non-stick sprayer när jag röker?**
Nej, vi rekommenderar inte att du använder några oljor eller non-stick sprayer när du röker eftersom rök inte fäster på maten likaså.
- **Hur gör jag av med brända pellets efter en tillagningscykel?**
Pellets kan fortsätta att brinna efter att tillagningstiden är klar. Rör eller ta inte bort röklådan förrän grillen har slutat röka, pellets har brunnit ut helt och röklådan har svalnat. Ta sedan bort röklådan och kassera kylt askinnehåll på ett säkert sätt.
- **Varför tar förvärmningen så lång tid?**
Förvärmningstiderna varierar beroende på funktion och enhetstemperatur.
GRILL: ca. HI (hög) 8–12 | MED (medel) 6–11 | LO (låg) 5–9 min.
AIRFRY, BAKA, ROSTA: 3 minuter
RÖK, TORKA, VÄRM UPP: Ingen förvärmning.
Om du lägger till Woodfire Flavour kommer antändningstiden att lägga till ytterligare 2–4 minuter.
Användning av enheten i dåligt väder med kraftigt regn kan orsaka längre förvärmningstider.
Om du använder en förlängningsssladd, se till att den är lämplig för användning utomhus med utomhusapparater. Användning av felaktig sladd kan leda till att sladden överhettas, smälter och/eller spänningsfall.
Även om förvärmning rekommenderas starkt för bästa resultat, kan du hoppa över den genom att trycka och hålla ned START/STOPP-knappen i 3 sekunder. “ADD FOOD” (lägg i mat) blinkar på displayen. Öppna locket och lägg ingredienserna i enheten. Tillagningen och tidtagningen startar när locket har stängts.

FELSÖKNING

- **Kan jag stänga av Woodfire Flavour Technology?**
Om du tryckte på Woodfire Flavour Technology och redan startat din tillagningsfunktion genom att trycka på START, kan du trycka på knappen för Woodfire Flavour Technology igen för att stänga av den om tändningscykeln är mindre än 75 % klar (indikeras av förloppsindikatorn på skärmen) . Om pellets har antänts helt och grillen har övergått till förvärmningscykeln (indikeras på displayen), kan du inte stänga av Woodfire Flavour Technology.
- **Kan jag lägga till mer pellets under en tillagningscykel?**
När du använder funktionen SMOKER (rök) kan du lägga till fler pellets när den första satsen har bränts helt. Tryck och hålla knappen Woodfire Flavour Technology nedtryckt i fyra sekunder för att tända en ny full låda med pellets. Om du kör rygg-mot-rygg-rökningssessioner, rekommenderar vi att du fyller på röklådan med pelletskedan när hälften av pelletsen har brunnit. Fyll **INTE** på mer än två gånger. Fyll **INTE** på pellets som brunnit igen.

PRODUKTREGISTRERING

TVÅ (2) ÅRS BEGRÄNSAD GARANTI

När du som kund köper en produkt i Sverige får du fördelar av lagliga rättigheter som hänför sig till kvaliteten på produkten (dina "lagstadgade rättigheter"). Du kan driva igenom dessa lagstadgade rättigheter mot din återförsäljare. Hos Ninja är vi dock så säkra på kvaliteten hos våra produkter ("produkterna") att vi ger dig en extra tillverkargaranti på upp till två år. Denna garanti gäller för produkten om den har köpt i nytt och oanvänt skick. Dessa villkor gäller endast vår garanti och dina lagstadgade rättigheter som köpare påverkas inte. Observera att den tvååriga garantin är tillgänglig i alla EU-länder och inom Storbritannien om landet upphör att vara EU-medlem under garantitiden.

Villkoren nedan beskriver förutsättningarna och omfattningen för vår garanti som är utfärdade av SharkNinja Germany GmbH, c/o Regus Management GmbH, Excellent Business Center 10. + 11. Stock, Westhafenplatz 1, 60327 Frankfurt am Main (Tyskland) ("oss", "vår" eller "vi"). De påverkar inte dina lagstadgade rättigheter eller återförsäljarens skyldigheter och ditt avtal med dem. Detsamma gäller om du har köpt produkten direkt från Ninja.

Ninja® Garanties

En köksapparat till hushållet är en stor investering. Din nya maskin behöver fungera korrekt under en så lång tid som möjligt. Den medföljande garantin är ett viktigt övervägande och speglar hur mycket förtroende tillverkaren har för sin produkt och .

Du hittar hjälp online på www.ninjakitchen.eu.

Hur registrerar jag min garanti?

Du kan registrera din garanti online inom 28 dagar från inköp. För att spara tid, behöver du följande information om din maskin:

- Modellnr.
- Serienummer (endast i förekommande fall).
- Datum för produktens inköp (kvitto eller leveranskvitto).

För att registrera dig, besök www.ninjakitchen.eu.

VIKTIGT

- Garantin täcker din produkt under två år från och med datumet för köpet.
- Spara alltid kvittot. Skulle du behöva använda din garanti behöver vi kvittot för att bekräfta att den information vi har fått är korrekt. Om du inte kan visa upp ett giltigt kvitto kommer detta att ogiltigförklara din garanti.

Vilka är fördelarna med att registrera min garanti?

När du registrerar din garanti kan du välja att få vårt nyhetsbrev med tips, råd och tävlingar. Få senaste nytt om Ninja-teknik och lanseringar. Om du registrerar din garanti online, får du genast information om att vi har tagit emot dina uppgifter.

För mer information om vår integritetspolicy, besök www.ninjakitchen.eu.

PRODUKTREGISTRERING

Under hur lång tid gäller garantin på våra produkter?

Vi är så övertygade om vår design och kvalitetskontroll att din nya produkt har en garanti på sammanlagt två år.

Vad täcks av garantin?

Reparation eller byte (enligt Ninjas bedömning) av din produkt, inklusive alla delar och arbete i händelse av ett fel i design, material eller tillverkning (inklusive transport- och fraktkostnader). Vår garanti gäller utöver dina lagliga rättigheter som köpare.

Vad täcks inte av garantin?

- Normalt slitage.
- Oavsiktlig skada, fel orsakade av försumlig användning eller skötsel, missbruk, försummelse, vårdslös användning eller hantering av köksapparaten som avviker från den Ninja®-bruksanvisning som medföljde din maskin.
- Användning av köksapparaten för något annat än normala hushållsändamål.
- Användning av delar som inte har monterats eller installerats i enlighet med bruksanvisningen.
- Användning av reservdelar och tillbehör som inte är äkta Ninja®-komponenter.
- Felaktig installation (om den inte har utförts av Ninja®).
- Reparationer eller ändringar som har utförts av andra parter än Ninja eller dess ombud, såvida du inte kan visa att reparationer eller ändringarna som har utförts av andra inte är relaterade till det fel för vilket du utnyttjar den utökade garantin.

Var kan jag köpa Ninjas originalreservdelar och tillbehör?

Ninjas reservdelar och tillbehör utvecklas av samma ingenjörer som har utvecklat din Ninja-köksapparat. Du hittar ett fullständigt sortiment av Ninjas reservdelar och tillbehör för alla Ninja-maskiner på www.ninjakitchen.eu.

Kom ihåg att användning av andra reservdelar än Ninja-originaldelar kan innebära att fabriksgarantin ogiltigförklaras. Dina lagstadgade rättigheter påverkas dock inte.

