

Armoire intégrable niche 88

ARG90211N

Un réfrigérateur peu énergivore doté des équipements essentiels pour votre quotidien



20% d'économie par rapport à la classe A

profit

Système de fixation par glissières

LABEL

Consommation d'énergie (kWh/an)**	118
Consommation d'énergie (kWh/24 h)	0,323
Classe d'efficacité énergétique **	A+
Niveau sonore dB(A) **	39
Volume utile total (en litres)**	131

EQUIPEMENT

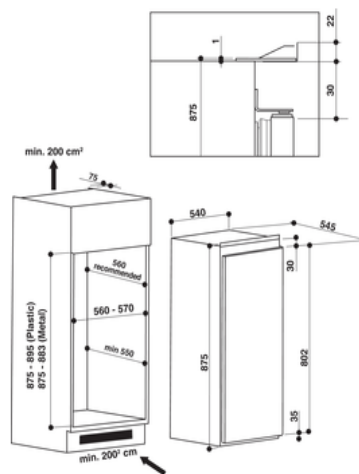
Thermostat	Mécanique
Type de gaz	R600A
Classe climatique	N
Portes réversibles	OUI
Pieds réglables (avant)	Non

RÉFRIGÉRATEUR

Volume utile (en litres)**	131
Dégivrage	-
Froid dynamique	-
Eclairage intérieur	Oui
Clayettes verre (dont ajustables)	4 (3)
Bac à légumes transparent	1
Aménagement contre-porte:	
- Balconnets contre-porte	3
- Bacs à œufs	-
Alarme porte ouverte	Non

CARACTERISTIQUES TECHNIQUES

Poids net / avec emballage (kg)	29,18 / 29,71
Dimensions nettes en cm (HxLxP)	87,5 x 54 x 54,5
Dimensions avec emballage en cm (HxLxP)	93,9 x 58,4 x 60



Référence
ARG90211N

12 NC
859991612720

EAN
8003437612688

Couleur
Blanc